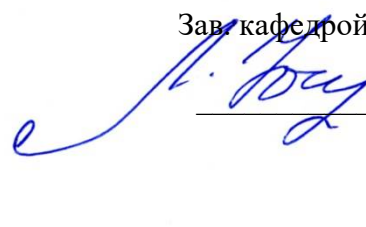


МИНИСТЕРСТВО НАУКИ И ВЫСШЕГО ОБРАЗОВАНИЯ РФ

ФГБОУ ВО «Уральский государственный горный университет»

УТВЕРЖДАЮ

Зав. кафедрой, к.п.н., доцент

 Л.Г. Юсупова

МЕТОДИЧЕСКИЕ УКАЗАНИЯ ПО ВЫПОЛНЕНИЮ КОНТРОЛЬНОЙ РАБОТЫ

по дисциплине

Б1.В.02 ПРОФЕССИОНАЛЬНЫЙ ИНОСТРАННЫЙ ЯЗЫК

Направление подготовки

13.04.02 Электроэнергетика и электротехника

Профиль

Электротехнические комплексы и системы горных и промышленных предприятий

форма обучения: очная, заочная

Автор: Безбородова С. А., к.п.н.

Екатеринбург

Содержание

Цели и задачи дисциплины	3
Требования к оформлению контрольной работы	4
Содержание контрольной работы.....	5
Выполнение работы над ошибками.....	6
Критерии оценивания контрольной работы	6
Образец титульного листа	7

Цель и задачи дисциплины

Цель дисциплины: повышение уровня владения иностранным языком, достигнутого на предыдущей ступени образования, развитие и совершенствовании у магистрантов иноязычной профессионально-ориентированной коммуникативной компетенции, которая позволит осуществлять иноязычное общение в своей профессиональной сфере для решения профессиональных задач, а также для реализации научно-практического обмена с зарубежными партнерами в рамках профессиональной деятельности, и для дальнейшего самообразования и проведения научных исследований в профессиональной сфере.

Компетенции, формируемые в процессе изучения дисциплины:

универсальные:

- способен применять современные коммуникативные технологии, в том числе на иностранном(ых) языке(ах), для академического и профессионального взаимодействия (УК-4).

Для достижения указанной цели необходимо (задачи курса):

- поддержание ранее приобретенных навыков и умений иноязычного общения и их использования как базы для развития коммуникативной компетенции в сфере профессиональной деятельности;

- формирование и развитие умений общения в профессиональной сфере, необходимых для освоения зарубежного опыта в изучаемой и смежных областях знаний, а также для дальнейшего самообразования;

- овладение терминологией по данному курсу и развитие умений правильного и адекватного использования этой терминологии;

- развитие умений составления и представления презентационных материалов, технической и научной документации, используемых в профессиональной деятельности;

- формирование и развитие умений чтения и письма, необходимых для ведения деловой корреспонденции и технической документации;

- изучение особенностей межкультурного, делового и профессионального этикета и развитие умений использования этих знаний в профессиональной деятельности;

- развитие профессионально значимых умений и опыта иноязычного общения во всех видах речевой деятельности профессионального общения;

- расширение словарного запаса, необходимого для осуществления профессиональной деятельности в соответствии со специализацией и направлениями профессиональной деятельности с использованием иностранного языка;

- формирование умения самостоятельно работать со специальной литературой на иностранном языке с целью получения профессиональной информации.

Методические указания по выполнению контрольной работы предназначены для студентов очной и заочной формы обучения, обучающихся по специальности *13.04.02 Электроэнергетика и электротехника*.

Письменная контрольная работа является обязательной формой *промежуточной аттестации*. Она отражает степень освоения студентом учебного материала по дисциплине *Профессиональный иностранный язык*. А именно, в результате освоения дисциплины студент должен:

Знать:

- лексико-грамматические явления иностранного языка научно-профессиональной сферы для общения на профессиональные темы;

- правила оформления и составления различной документации на иностранном языке в рамках профессиональной деятельности;

- терминологию профессиональных текстов;

- иноязычные лексико-грамматические структуры свойственные научному стилю устной и письменной речи;

- основные ресурсы, с помощью которых можно эффективно восполнить имеющиеся пробелы в языковом образовании (типы словарей, справочников, компьютерных программ, информационных сайтов сети Интернет, текстовых редакторов и т. д.).

Уметь:

- пользоваться иностранными языками, как средством профессионального общения;

- участвовать в диалоге, дискуссии на профессиональные темы с носителями языка;

- совершенствовать различные виды речевой деятельности (письмо, чтение, говорение, аудирование) на английском языке по профессиональной тематике;

- извлекать информацию из текстов, прослушиваемых в ситуациях научного и профессионального общения (доклад, лекция, интервью, дебаты и другие);

- аннотировать и реферировать тексты по специальности на иностранном языке;

- составлять краткие научные сообщения, тезисы докладов, статьи на английском языке;

- использовать мультимедийные средства и иноязычный контент глобальных сетевых ресурсов для совершенствования и развития своего интеллектуального и общекультурного уровня и профессионального роста.

Владеть:

- основными приемами аннотирования, реферирования, адекватного перевода профессионально-ориентированной литературы;

- навыками работы с Интернет-технологиями для выбора оптимального режима получения информации, с англоязычными источниками информации и подготовки докладов на иностранном языке для участия в международных мероприятиях;

- опытом использования иностранным языком, как средством профессионального общения;

- приемами самостоятельной работы с языковым материалом (лексикой, грамматикой, фонетикой) с использованием справочной и учебной литературы;

- умением применять полученные знания в своей будущей профессиональной деятельности.

Требования к оформлению контрольной работы

Контрольные задания выполняются на листах формата А4 в рукописном виде, кроме титульного листа. На титульном листе (см. образец оформления титульного листа в печатном виде) указывается фамилия студента, номер группы и фамилия преподавателя, у которого занимается обучающийся.

В конце работы должна быть поставлена подпись студента и дата выполнения заданий.

Контрольные задания должны быть выполнены в той последовательности, в которой они даны в контрольной работе.

Выполненную контрольную работу необходимо сдать преподавателю для проверки в установленные сроки.

Если контрольная работа выполнена без соблюдения изложенных выше требований, она возвращается студенту для повторного выполнения.

Содержание контрольной работы №1

1. Расположите части делового письма в правильном порядке:

Задание 1 направлено на проверку умений составлять деловое письмо по теме

«Деловая переписка. Структура письма. Содержание и стиль письма. Виды писем. Деловой этикет, оформление деловой корреспонденции, принятые формулировки, обращения и сокращения».

2. Определите, к какому виду делового документа относится представленный ниже отрывок:

Задание 2 направлено на проверку умений определять вид и стиль делового письма по теме «Деловая переписка. Структура письма. Содержание и стиль письма. Виды писем. Деловой этикет, оформление деловой корреспонденции, принятые формулировки, обращения и сокращения».

3. Выберите слова или словосочетания слов для заполнения пропусков так, чтобы они отражали особенности оформления служебной записки:

Задание 3 направлено на проверку умений оформлять определенные виды деловых писем – служебной записки, по теме «Деловая переписка. Структура письма. Содержание и стиль письма. Виды писем. Деловой этикет, оформление деловой корреспонденции, принятые формулировки, обращения и сокращения».

4. Расставьте предложения в письме в правильном порядке:

Задание 4 направлено на проверку умений составлять деловое письмо по теме «Деловая переписка. Структура письма. Содержание и стиль письма. Виды писем. Деловой этикет, оформление деловой корреспонденции, принятые формулировки, обращения и сокращения».

5. Расставьте части письма в правильном порядке:

Задание 5 направлено на проверку умений составлять деловое письмо по теме «Деловая переписка. Структура письма. Содержание и стиль письма. Виды писем. Деловой этикет, оформление деловой корреспонденции, принятые формулировки, обращения и сокращения».

6. Выберите подходящее слово в пропуски в начале письма:

Задание 6 направлено на проверку умений составлять деловое письмо по теме «Деловая переписка. Структура письма. Содержание и стиль письма. Виды писем. Деловой этикет, оформление деловой корреспонденции, принятые формулировки, обращения и сокращения».

7. Выберите подходящее слово в пропуски в конце письма:

Задание 7 направлено на проверку умений составлять деловое письмо по теме «Деловая переписка. Структура письма. Содержание и стиль письма. Виды писем. Деловой этикет, оформление деловой корреспонденции, принятые формулировки, обращения и сокращения».

8. Выберите подходящее слово в пропуски в начале письма:

Задание 8 направлено на проверку умений составлять деловое письмо по теме «Деловая переписка. Структура письма. Содержание и стиль письма. Виды писем. Деловой этикет, оформление деловой корреспонденции, принятые формулировки, обращения и сокращения».

9. Выберите подходящее слово в пропуски в конце письма:

Задание 9 направлено на проверку умений составлять деловое письмо по теме «Деловая переписка. Структура письма. Содержание и стиль письма. Виды писем.

Деловой этикет, оформление деловой корреспонденции, принятые формулировки, обращения и сокращения».

10. Выберите подходящую тему каждому электронному письму. Один заголовок лишний.

Задание 5 направлено на проверку умений составлять электронное деловое письмо по теме «Факс и электронная почта. Виды факсимильных и электронных сообщений. Основные правила оформления электронной переписки».

Содержание контрольной работы №2

Задание 1: You are going to read an article about a different negotiating style. Read article A, B, Article C or D. Before you read, match the words from your article with their definitions (1 point). Then answer the questions after the articles (10 points).

Задание 1 направлено на развитие умений определять стиль переговоров, организовывать встречи переговоров, выражать различные коммуникативные намерения.

Задание 2: Замените русские слова и выражения в скобках английскими эквивалентами (16 баллов):

Задание 2 направлено на проверку знаний делового этикета и умений ведения деловой корреспонденции.

Задание 3: Do the around the world quiz. Then check your answers with the Answer key. Give yourselves one mark for each correct answer. After doing the quiz give your own examples of cultural differences (14 points).

Задание 3 направлено на проверку знаний межкультурных различий.

Проблемные и сложные вопросы, возникающие в процессе изучения курса и выполнения контрольной работы, необходимо решать с преподавателем на консультациях.

Выполнению контрольной работы должно предшествовать самостоятельное изучение студентом рекомендованной литературы.

Студент получает проверенную контрольную работу с исправлениями в тексте и замечаниями. В конце работы выставляется оценка «отлично», «хорошо», «удовлетворительно», «неудовлетворительно». Работа с оценкой «неудовлетворительно» должна быть доработана и представлена на повторную проверку.

Выполнение работы над ошибками

При получении проверенной контрольной работы необходимо проанализировать отмеченные ошибки. Все задания, в которых были сделаны ошибки или допущены неточности, следует еще раз выполнить в конце данной контрольной работы. Контрольные работы являются учебными документами, которые хранятся на кафедре до конца учебного года.

Критерии оценивания контрольных работ

Оценка за контрольную работу №1 определяется простым суммированием баллов за правильные ответы на вопросы: 1 правильный ответ = 1 балл. Максимум 10 баллов.

Оценка за контрольную работу №2 определяется простым суммированием баллов за правильные ответы на задания: 1 правильный ответ = 1 балл. Максимум 40 баллов.

Результат контрольной работы №1

Контрольная работа оценивается:

9-10 баллов (90-100%) - оценка «отлично»

7-8 баллов (70-89%) - оценка «хорошо»

5-6 баллов (50-69%) - оценка «удовлетворительно»

0-4 балла (0-49%) - оценка «неудовлетворительно»

Результат контрольной работы №2

Контрольная работа оценивается:

36-40 баллов (90-100%) - оценка «отлично»

28-35 баллов (70-89%) - оценка «хорошо»

20-27 баллов (50-69%) - оценка «удовлетворительно»

0-19 балла (0-49%) - оценка «неудовлетворительно»

Образец оформления титульного листа



**Министерство науки и высшего образования РФ
ФГБОУ ВО
«Уральский государственный горный университет»**

Кафедра иностранных языков и деловой коммуникации

КОНТРОЛЬНАЯ РАБОТА

по дисциплине

Б1.В.02 ПРОФЕССИОНАЛЬНЫЙ ИНОСТРАННЫЙ ЯЗЫК

Направление подготовки

13.04.02 Электроэнергетика и электротехника

Профиль

Электротехнические комплексы и системы горных и промышленных предприятий

формы обучения: очная, заочная

Выполнил: Иванов Иван Иванович
Группа ЭЭТм-20

Преподаватель: Петров Петр Петрович,
к.т.н, доцент

Екатеринбург
2020

МИНОБРНАУКИ РОССИИ

ФГБОУ ВО «Уральский государственный горный университет»

**МЕТОДИЧЕСКИЕ УКАЗАНИЯ
К ПРАКТИЧЕСКИМ ЗАНЯТИЯМ**

Б1.В.02 ПРОФЕССИОНАЛЬНЫЙ ИНОСТРАННЫЙ ЯЗЫК

Направление подготовки

13.04.02 Электроэнергетика и электротехника

Профиль

Электротехнические комплексы и системы горных и промышленных предприятий

квалификация выпускника: магистр

форма обучения: очная, заочная

Автор: Безбородова С. А., к.п.н.

Екатеринбург

СОДЕРЖАНИЕ

Тема 1: Представление и знакомство	3
1.1 Лексические единицы, необходимые для освоения темы	3
1.2 Устные темы для развития коммуникативной компетенции	7
1.3 Систематизация грамматического материала: теория и упражнения	9
Тема 2: Деловая переписка	30
2.1 Лексические единицы, необходимые для освоения темы	30
2.2 Устные темы для развития коммуникативной компетенции	31
2.3 Систематизация грамматического материала: теория и упражнения	33
Тема 3: Наука и образование	42
3.1 Лексические единицы, необходимые для освоения темы	42
3.2 Устные темы для развития коммуникативной компетенции	44
3.3 Систематизация грамматического материала: теория и упражнения	45
Тема 4: Чтение и перевод научной литературы по направлению исследования	54
4.1 Лексические единицы, необходимые для освоения темы	54
4.2 Устные темы для развития коммуникативной компетенции	55
4.3 Систематизация грамматического материала: теория и упражнения	57
Тема 5: Аннотирование научных статей	69
5.1 Лексические единицы, необходимые для освоения темы	69
5.2 Устные темы для развития коммуникативной компетенции	70
5.3 Систематизация грамматического материала: теория и упражнения	73
Тема 6: Основные правила презентации научно-технической информации	84
5.1 Лексические единицы, необходимые для освоения темы	84
5.2 Устные темы для развития коммуникативной компетенции	87
5.3 Систематизация грамматического материала: теория и упражнения	90

Тема 1: Представление и знакомство

1.1 Запомните слова и выражения, необходимые для освоения темы курса:

1.	<p>- Hi, Sarah! What's up? - I just got a new job! - Really? What's the job? - A brand-manager at Global Fashion. - That's great! Good luck with your new job!</p>	<p><i>/ Привет, Сара! Как дела? / Я только что нашла новую работу! / Правда? И что за работа? / Бренд-менеджер в компании «Глобал Фешн». / Здорово! Удачи с твоей новой работой!</i></p>
2.	<p>- Hi, Nick! What's new? - Oh, I just got a promotion at work! They bumped me up to Sales Director. - Really? That's great news! Congratulations! - Thanks.</p>	<p><i>/ Привет, Ник! Что нового? / Я только что получил повышение по работе. Меня повысили до директора по продажам. / Правда? Это хорошие новости! Поздравляю! / Спасибо.</i></p>
3.	<p>- Hi, Pam! How're you? - Good, thanks. - I've got news for you! Jack and I are getting married next month! - Oh, really! That's wonderful news! I'm glad for you!</p>	<p><i>/ Привет, Пэм! Как дела? / Спасибо, хорошо. / У меня для тебя новости! Мы с Джеком собираемся пожениться в следующем месяце! / Правда? Отличные новости! Я рада за вас.</i></p>
4.	<p>- Hi! How are you doing? - I'm good! Yourself? - I'm also good, thanks. I hear you got a new job! - That's right! - So, how is it? Do you like it? - It's OK, but it pays less than my last job.</p>	<p><i>/ Привет! Как поживаешь? / Хорошо. Ты как? / Тоже хорошо, спасибо. Я слышал, ты нашел новую работу! / Это верно. / И как? Тебе нравится? / Нормально, но платят меньше, чем на предыдущей работе.</i></p>
5.	<p>— Gosh, Kate! Is that you? It's been a long time! How've you been? — I'm fine. Yourself? — Good, thanks. It is so good to see you! You look great! You haven't changed a bit! — Neither have you. So, how's life? What's new? — Sorry, I'm in a bit of a rush right now. Mmm... How about we go out for a drink some night? What do you say? — Sounds good! Do you have my number? — No. — Here it is. 698 765 46 34. — Great! I'll call you tomorrow afternoon to make a time for this weekend.</p>	<p><i>/ Боже! Кейт! Ты ли это? Давно не виделись! Как ты? / Прекрасно! А ты? / Хорошо, спасибо. Отлично выглядишь. Ты совсем не изменилась / Ты тоже не изменилась. Как жизнь? Что нового? / Прости, но я сейчас немного спешу. Ммм.... Как насчет того, чтобы сходить куда-нибудь как-нибудь вечером? Что скажешь? / Отличная мысль! У тебя есть мой номер? / Нет. / Записывай. 698 765 4634. / Отлично! Я позвоню тебе завтра днем, и мы договоримся о времени на выходные.</i></p>
6.	<p>— Hey, Paul! How are you? — I'm good. Yourself? I haven't seen you around lately. Where have you been? — Oh, I was out of town. I spent three</p>	<p><i>/ Привет, Пол! Как дела? / Хорошо. А у тебя? Тебя не видно в последнее время. Где ты был? / Меня не было в городе. Я провел три недели в</i></p>

weeks in Switzerland.	<i>Швейцарии.</i>
— Was it for business or travel?	<i>/ Это была деловая поездка или отпуск?</i>
— I was visiting my friends in Geneva.	<i>/ Я навещал друзей в Женеве.</i>

7.

— Jessica! Hello!	<i>/ Джессика! Привет!</i>
— Hi! How are you?	<i>/ Привет! Как дела ?</i>
— Good, thanks. You look great! It's been ages since I last saw you.	<i>/ Спасибо, хорошо. Ты выглядишь прекрасно! Сто лет тебя не видел.</i>
— Three years exactly.	<i>/ Три года, если точно.</i>
— Right. You haven't changed a bit! So, what's up? What's been happening in your life?	<i>/ Верно. Ты совсем не изменилась. Ну, как дела? Что происходит?</i>
— Not much has been going on. Same old.	<i>/ Ничего особенно и не произошло. Все по-старому.</i>

8.

— Hey, Peter!	<i>/ Привет, Питер!</i>
— Hey! What's up? You are so tan! Where have you been?	<i>/ Привет! Как дела? Ты такой загорелый! (А ты загорел!) Где это ты был?</i>
— I just got back from Australia.	<i>/ Я только вернулся из Австралии.</i>
— Australia?! Cool! What did you do there?	<i>/ Из Австралии? Круто! Что ты там делал?</i>
— It was another surf-trip. You know, I'm a huge fan of surfing.	<i>/ Это была еще одна поездка для занятий серфингом. Ты же знаешь, что я большой фанат серфинга.</i>
— How was it?	<i>/ Ну и как ?</i>
— Oh, it was fantastic! You know, it's never long enough.	<i>/ О, это было потрясающе! Знаешь, отдых всегда проходит быстро.</i>

9.

- Hi! What's your name?	<i>/ Привет! Как вас зовут ?</i>
- Carol. What's yours?	<i>/ Кэрол. А вас как зовут ?</i>
- Peter. Where are you from, Carol?	<i>/ Питер. Откуда вы, Кэрол?</i>
- I'm from the US. And you?	<i>/ Я из США. А вы?</i>
- I'm from Russia. Nice to meet you, Carol.	<i>/ Я из России. Приятно с вами познакомиться, Кэрол.</i>
- Nice to meet you.	<i>/ Взаимно.</i>

10.

- Hi! I'm George. And you are...?	<i>/ Привет! Меня зовут Джордж. А вы...?</i>
- I'm Gina.	<i>/ Я Джина.</i>
- How are you, Gina?	<i>/ Как ваши дела, Джина?</i>
- Good, thanks.	<i>/ Спасибо, хорошо.</i>
- Where are you from?	<i>/ Откуда вы?</i>
- I'm from Britain. How about you? Where are you from?	<i>/ Из Великобритании. А вы? Откуда вы?</i>
- And I'm from Israel. Nice to meet you, Gina.	<i>/ А я из Израиля. Приятно познакомиться, Джина.</i>
- Nice to meet you.	<i>/ Взаимно.</i>
- Is this your first time here?	<i>/ Вы здесь в первый раз?</i>
- No, it's my second time.	<i>/ Нет, второй.</i>
- Where are you staying here?	<i>/ Где вы остановились?</i>
- I'm staying at a hotel.	<i>/ В отеле.</i>

11.

- Hi! What's your name?	<i>/ Привет! Как тебя зовут ?</i>
- Jess. It's short for Jessica. And you are...?	<i>/ Джесс. Это сокращенное от Джессика. А тебя...?</i>

<p>- I'm Brant. How are you doing, Jess? - I'm fine! Yourself? - Good, thanks. Where are you staying? - I'm staying at a hotel. It's up there on the hill. Where are you staying? - My hotel is right here, across the road. - Where are you from? - I'm from Holland. How about you? Where are you from? - I'm from Australia. - Australia?! I thought you were French. I heard you speak French to your friend over there.</p> <p>- I am French, but I live in Australia.</p>	<p>/ Брант. Как поживаешь, Джесс? / Прекрасно! А ты? / Хорошо, спасибо. Где ты остановилась? / Я остановилась в отеле. Он там, на холме. А где ты остановился? / Мой отель здесь рядом, через дорогу. / Откуда ты? / Я из Голландии. А ты откуда? / Я из Австралии. / Австралия?! Я подумал, что ты француженка. Я слышал, как ты разговаривала по-французски со своей подругой вон там. / Я и есть француженка, но живу в Австралии.</p>
---	--

12.

<p>- Hi! How're you? - Good, thanks. What's your name? - Sveta. What's yours? - I'm Peter. Nice to meet you. - Nice to meet you. - Are you Russian? - Yes, I am. - Where are you from in Russia? - I'm from Nizhniy Novgorod. - I have some friends in Nizhniy Novgorod. - Oh, really? And where are you from? - I'm from Norway.</p>	<p>/ Привет! Как дела? / Хорошо, спасибо. Как вас зовут? / Света. А вас как? / Меня Питер. Приятно с вами познакомиться. / Взаимно. / Вы русская? / Да. / Где вы живете в России? / В Нижнем Новгороде. / У меня есть друзья в Нижнем Новгороде. / Правда? А вы откуда? / Из Норвегии.</p>
--	---

13.

<p>- Hi! How're you? - Good, thanks. - What's your name? - Kate. - And I'm Paolo. Where are you from, Kate? - I'm from Moscow, Russia. - Really? I've been there once. - And where are you from? - I'm from Italy. - Oh, I love Italy. I've been there six or seven times.</p> <p>- That's great! - Where do you live in Italy? - I live in Venice. - Well, Venice is a beautiful place.</p>	<p>/ Привет! Как дела? / Спасибо, хорошо. / Как вас зовут? / Кейт. / А меня Паоло. Откуда вы, Кейт? / Из России, из Москвы. / Правда? Я был там однажды. / А вы откуда? / Я из Италии. / О, я обожаю Италию. Я была там 6 или 7 раз. / Это здорово! / Где вы живете в Италии? / Я живу в Венеции. / Венеция — это красивое место.</p>
--	--

14.

<p>- Hi! What's your name? - Nick. What's yours? - Sandra. Nice to meet you. - Nice to meet you. Where are you from? - I'm from Germany. And you? / - I'm from the US. - Is this your first time in Moscow?</p>	<p>/ Привет! Как вас зовут? / Ник. А вас как? / Сандра. Приятно познакомиться. / Взаимно. Откуда вы? / Из Германии. А вы? / Я из США. / Вы в первый раз в Москве?</p>
---	---

<ul style="list-style-type: none"> - No, I've been here a couple of times. - Are you here on business or vacation? - I'm here for work. How about you? - I'm here on vacation. - Do you like it here? - Yeah! I like it a lot! - Where are you staying here? - I'm staying with some friends of mine. How about you? - I'm staying at the Hayatt. It's the new hotel next to Red Square. - It must be very expensive. - It is very expensive. You can't find a cheap hotel in Moscow. 	<ul style="list-style-type: none"> / Нет, я был здесь пару раз. / Вы здесь по делам или на отдыхе ? / Я здесь по работе. Как насчет вас? (А вы?) / Я здесь на отдыхе. / Вам здесь нравится? / Очень нравится! / Где вы остановились? / Я остановилась у друзей. А вы ? / Я остановился в «Хаяте». Это новый отель рядом с Красной площадью. / Должно быть, он очень дорогой. / Он действительно очень дорогой. В Москве нет дешевых отелей.
--	--

15.

<ul style="list-style-type: none"> - Hi! What's your name? - David. What's yours? - Fred. Nice to meet you. - Nice to meet you. Where are you from? - I'm from Canada. And you? - I'm from Sweden. - Is this your first time in Shanghai? - Yes, this is my first time. - Are you here on business or vacation? - I'm here for a business convention. How about you? Are you here on business or vacation? - Both. We've come here for the film festival. I'm also looking for some property to buy. - Are you here by yourself? - No, I'm here with my wife. She's gone shopping. - Where are you staying? / - We're staying at the Marriott. 	<ul style="list-style-type: none"> / Привет! Как вас зовут? / Дэвид. А вас? / Фред. Приятно познакомиться. / Взаимно. Откуда вы? / Я из Канады. А вы? / Я из Швеции. / Вы первый раз в Шанхае? / Да, первый. / Вы здесь по делам или на отдыхе? / Я приехал на бизнес-конференцию. А вы? Вы здесь по делам или на отдыхе? / И то и другое. Мы приехали на кинофестиваль, и еще я хочу купить недвижимость. / Вы здесь один? / Нет, с женой. Она отправилась по магазинам. / Где вы остановились? / Мы остановились в «Мариотте».
---	---

16.

<ul style="list-style-type: none"> - Hello! I'm Liz. And you are....,? - I'm Henry. How are you doing, Liz? - Good, thanks. - Are you staying in this hotel? - Yes, I am. Are you staying here too? - No. Hotels are expensive here. I'm renting an apartment in the city center. - Oh, OK! Are you here by yourself? - No, I'm here with my family. How about you? - I'm here with a friend. - Is this your first time in Colombo? - Actually, yes. This is my first time. - Do you like it here? - Yeah! It's a nice place. It's too hot though. - How long will you be in Sri Lanka? - Until the end of next week. - Will you stay in Colombo the whole time? 	<ul style="list-style-type: none"> / Привет! Меня зовут Лиз. А вас? / Я Генри. Как ваши дела, Лиз? / Хорошо, спасибо. / Вы остановились в этом отеле? / Да. Вы тоже здесь остановились ? / Нет. Отели здесь дорогие. Я снимаю квартиру в центре города. / Ясно. Вы здесь один? / Нет, я здесь с семьей. А вы? / Я здесь с другом. / В первый раз в Коломбо? / В общем, да. В первый раз. / Вам здесь нравится? / Да! Хорошее место. Только слишком жарко. / Сколько вы пробудете в Шри-Ланке? / До конца следующей недели. / И все это время будете в Коломбо?
--	--

<p>- No, we'll stay here two more days and then we'll go to the Hikkaduwa resort. - Oh, it's a long way from here. - Five hours by car. OK, it was nice chatting with you. I've got to get going now. / - OK. Have a good time!</p>	<p><i>/ Нет, мы пробудем здесь еще два дня, а потом поедem на курорт Хиккадува. / О, это далеко отсюда. / Пять часов на машине. Ладно, приятно было с вами поболтать. Мне пора идти. / Ладно. Хорошо вам провести время!</i></p>
--	---

17.

<p>- Hi! How are you? - Good, thanks. - I think I saw you yesterday at reception. - Yeah, I was trying to book tickets for a water-park. My kids want to go splash around. - Which one do you want to go to? There are three water parks in Dubai. - I hear Wild Wadi is pretty good. - Are you staying in this hotel? - Yes, we are. - In that case you should go to Ice-Land. It's closer, and then it's new. Wild Wadi is rather old. - OK, thank you. We'll go to Ice-Land then. Do we need to book tickets in advance? - No, you usually buy tickets there. - Do you live in Dubai? - No, I actually work here for my husband's company. Your English is very good. Where are you from? Are you Russian? - That's right. I'm from Saint Petersburg. - Really? I've been there once. Ten years ago. It's a beautiful city. You speak very good English for a Russian person. Where did you learn it? - I spent some time in the US. And now I'm working for an American company. OK. Thanks again for your recommendation. - You are welcome. Have a nice day!</p>	<p><i>/ Здравствуйте! Как ваши дела? / Спасибо, хорошо. / Мне кажется, я видела вас вчера на ресепшене. / Да, я пытался заказать билеты в аквапарк. Мои дети хотят поплескаться в воде. / В какой аквапарк вы хотите поехать? В Дубае три аквапарка. / Я слышал, что «Вайлд Вади» — неплохой аквапарк. / Вы проживаете в этом отеле? / Да. / В таком случае вам следует поехать в «Ай-сленд». Он ближе, и потом, он более новый. «Вайлд Вади» довольно старый. / Хорошо, спасибо. Тогда мы поедem в «Айсленд». Нам надо бронировать билеты заранее? / Нет, обычно вы покупаете билеты в аквапарке. / Вы живете в Дубае? / Нет, я здесь работаю в компании моего мужа. Вы хорошо говорите по-английски. Откуда вы? Вы русский? / Верно. Я из Санкт-Петербурга. / Правда? Я была там однажды. Десять лет назад. Это красивый город. Вы хорошо говорите по-английски для русского человека. Где вы его учили? / Я жил какое-то время в США. А сейчас я работаю в американской компании. Спасибо еще раз за вашу рекомендацию. / Пожалуйста. Хорошего дня.</i></p>
--	---

1.2 Подготовьте устный рассказ по теме на основе предложенного:

Let me introduce myself. My name is ... Now I work as an economist in a joint-stock company. I graduated from the Ural State Mining University in 2017 and got a qualification of an economist-specialist of Finance and Credit.

I am interested in dealing in securities. I often read such journal as “Money and Credit”, “Money”, “Banks and Banking”.

In order to develop my scientific outlook I have decided to take a master's degree course at the Ural State Mining University. This year is quite difficult; I've had to combine my work and studies, to attend classes in different disciplines, to read a lot of material to get ready for final examinations. I

prefer dealing with applied sphere of science. I don't have any articles published yet, but I'm working at.

I have already started collecting and working up the material for my master's thesis. My research deals with the Russian security market and general principles of functioning of similar markets abroad. The subject of my investigation is different kinds of securities and stock exchanges where the given financial instruments circulate. My thesis consists of two chapters. The first chapter is devoted to the analysis of stock price fluctuations, indicators, indices and factors. In the second chapter I am going to develop some new rules and principles to receive legible formulations. The most interesting aspect, I think, is an attempt to formulate some laws of a revolution in the field of securities in the contemporary Russian economic environment. I hope my research will be of great importance and serve as guidance to forecast different situations at the Russian security market. I don't use any special equipment except my notebook. Of course, I'm not satisfied with the result obtained. I have a long way to go. I plan to submit my thesis in two years.

My scientific supervisor is Mr... He is professor, Doctor of Economics.

The English language plays an important role in my life and study. I think of improving my speaking skills, so I'll be able to talk to foreign specialists on my own, to take part in scientific conferences abroad. But now I am reading a lot of specialized and scientific books and journals in English searching the material for my thesis.

YOUR FIRST INTERVIEW

With unemployment so high, and often scores of applicants chasing every job, you have to count yourself lucky to be called for an interview. If it's your first, you're bound to be nervous. (In fact if you're not nervous maybe your attitude is wrong!) But don't let the jitters side-track you from the main issue - which is getting this job. The only way you can do that is by creating a good impression on the person who is interviewing you. Here's how:

DO: ♪ Find out as much as you can about the job beforehand. Ask the job centre or employment agency for as much information as possible; ♪ Jot down your qualifications and experience and think about how they relate to the job. Why should the employer employ you and not somebody else? ♪ Choose your interview clothing with care; no one is going to employ you if you look as though you've wandered out of a disco. Whether you like it or not, appearance counts. ♪ Make sure you know where the interview office is and how to get there. Be on time, or better, a few minutes early. ♪ Bring a pen; you will probably be asked to fill in an application form. Answer all the questions as best you can. And write neatly. The interviewer will be looking at the application during the interview; he or she must be able to read it. ♪ Have a light meal to eat, and go to the toilet. If you don't, you may well be thinking about your inside during the interview.

DON'T: ♪ Ever walk into the interview chewing gum, sucking on a sweet or smoking. ♪ Forget to bring with you any school certificates, samples of your work or letters of recommendation from your teachers or anyone else you might have worked part-time for. ♪ Have a drink beforehand to give you courage. ♪ The interview is designed to find out more about you and to see if you are suitable for the job. The interviewer will do this by asking you questions. The way you answer will show what kind of person you are and if your education, skills and experience match what they're looking for.

DO: ♪ Make a real effort to answer every question the interviewer asks. Be clear and concise. Never answer 'Yes' or 'No' or shrug. ♪ Admit it if you do not know something about the more technical aspects of the job. Stress that you are willing to learn. ♪ Show some enthusiasm when the job is explained to you. Concentrate on what the interviewer is saying, and if he or she asks if you have any questions, have at least one ready to show that you're interested and have done your homework. ♪ Sell yourself. This doesn't mean exaggerating (you'll just get caught out) or making your experience or interests seem unimportant (if you sell yourself short no one will employ you). ♪ Ask questions at the close of the interview. For instance, about the pay, hours, holidays, or if there is a training programme.

DON'T: ♪ Forget to shake hands with the interviewer. ♪ Smoke or sit down until you are invited to. ♪ Give the interviewer a hard time by giggling, yawning, rambling on unnecessarily or appearing cocky or argumentative. ♪ Ever stress poor aspects of yourself, like your problem of getting

up in the morning. Always show your best side: especially your keenness to work and your sense of responsibility.

After the interview:

Think about how you presented yourself: could you have done better? If so, and you do not get the job, you can be better prepared when you are next called for an interview. Good luck!

1.3 Систематизация грамматического материала:

Система времен английского глагола действительного залога

Present Simple употребляется для выражения:

1. постоянных состояний,
2. повторяющихся и повседневных действий (часто со следующими наречиями: always, never, usually и т.д.). Mr Gibson is a businessman. He lives in New York, (постоянное состояние) He usually starts work at 9 am. (повседневное действие) He often stays at the office until late in the evening, (повседневное действие)

3. непреложных истин и законов природы, The moon moves round the earth.

4. действий, происходящих по программе или по расписанию (движение поездов, автобусов и т.д.). The bus leaves in ten minutes.

Маркерами present simple являются: usually, always и т.п., every day / week / month / year и т.д., on Mondays / Tuesdays и т.д., in the morning / afternoon / evening, at night / the weekend и т.д.

Present Continuous употребляется для выражения:

1. действий, происходящих в момент речи He is reading a book right now.

2. временных действий, происходящих в настоящий период времени, но не обязательно в момент речи She is practising for a concert these days. (В данный момент она не играет. Она отдыхает.)

3. действий, происходящих слишком часто и по поводу которых мы хотим высказать раздражение или критику (обычно со словом "always") "You're always interrupting me!"(раздражение)

4. действия, заранее запланированных на будущее. He is flying to Milan in an hour. (Это запланировано.)

Маркерами present continuous являются: now, at the moment, these days, at present, always, tonight, still и т.д.

Во временах группы **Continuous** обычно **не употребляются** глаголы:

1. выражающие восприятия, ощущения (see, hear, feel, taste, smell), Например: This cake tastes delicious. (Но не: This cake is tasting delicious)

2. выражающие мыслительную деятельность [know, think, remember, forget, recognize(ze), believe, understand, notice, realise(ze), seem, sound и др.],
Например: I don't know his name.

3. выражающие эмоции, желания (love, prefer, like, hate, dislike, want и др.), Например: Shirley loves jazz music.

4. include, matter, need, belong, cost, mean, own, appear, have (когда выражает принадлежность) и т.д. Например: That jacket costs a tot of money. (Но не: That jacket is costing a lot of money.)

Present perfect употребляется для выражения:

1. действий, которые произошли в прошлом в неопределенное время. Конкретное время действия не важно, важен результат, Kim has bought a new mobile phone. (Когда она его купила? Мы это не уточняем, поскольку это не важно. Важного, что у нее есть новый мобильный телефон.)

2. действий, которые начались в прошлом и все еще продолжаются в настоящем, We has been a car salesman since /990. (Он стал продавцом автомобилей в 1990 году и до сих пор им является.)

3. действий, которые завершились совсем недавно и их результаты все еще ощущаются в настоящем. They have done their shopping. (Мы видим, что они только что сделали покупки, поскольку они выходят из супермаркета с полной тележкой.)

4. Present perfect simple употребляется также со словами "today", "this morning / afternoon" и т.д., когда обозначенное ими время в момент речи еще не истекло. He has made ten photos this morning. (Сейчас утро. Указанное время не истекло.)

К маркерам present perfect относятся: for, since, already, just, always, recently, ever, how long, yet, lately, never, so far, today, this morning/ afternoon / week / month / year и т.д.

Present perfect continuous употребляется для выражения:

1. действий, которые начались в прошлом и продолжаются в настоящее время He has been painting the house for three days. (Он начал красить дом три дня назад и красит его до сих пор.)

2. действий, которые завершились недавно и их результаты заметны (очевидны) сейчас. They're tired. They have been painting the garage door all morning. (Они только что закончили красить. Результат их действий очевиден. Краска на дверях еще не высохла, люди выглядят усталыми.)

Примечание.

1. С глаголами, не имеющими форм группы Continuous, вместо present perfect continuous употребляется present perfect simple. Например: I've known Sharon since we were at school together. (А не: I've been knowing Sharon since we were at school together.)

2. С глаголами live, feel и work можно употреблять как present perfect continuous, так и present perfect simple, при этом смысл предложения почти не изменяется. Например: He has been living/has lived here since 1994.

К маркерам present perfect continuous относятся: for. since. all morning/afternoon/week/day и т.д., how long (в вопросах).

Выполните упражнения для закрепления материала:

1. Underline the correct tense.

- 1 The plane leaves/has left at four o'clock. We must be at the airport by two o'clock.
- 2 It gets/is getting colder and colder every day.
- 3 Have you seen Linda? I have been looking/am looking for her for almost an hour.
- 4 Sam is a very interesting person. He knows/has known all kinds of unusual facts.
- 5 First, you are heating/heat the oven to a temperature of 180°C.
- 6 Have you heard the news? They have just elected/have been electing a new club chairman!
- 7 Martha is finding/has found a new job. She is starting text week.
- 8 The teacher has been correcting/has corrected essays for three hours.
- 9 Michael's car broke down last week, so he uses/is using his father's for the time being.
- 10 It rarely gets/is getting very hot in Britain.

2. Choose the correct answer.

- 1 'I met our new boss this morning.'
'I ...C... him, too. He's very nice.'
A am meeting
B have been meeting
C have met
- 2 '... in a hotel?'
'No, but my parents did last summer in Rome.'
A Have you ever stayed

- B Did you ever stay
C Are you ever staying
- 3 'Who is in that new film?'
'Well, a young actress ... the leading role.'
A has been playing
B plays
C has played
- 4 'Is David at home?'
'Yes, but he ... a shower at the moment.'
A is having
B has been having
C has
- 5 'Why are you so upset?'
'I ... my favourite ring.'
A lose
B have been losing
C have lost
- 6 'Have you found a house yet?'
'No. I ... with my aunt at the moment.'
A stay
B am staying
C have stayed

3 Put the adverbs of frequency in the correct position.

- 1 A: Do you wear sunglasses in the winter?
B: No, I do. (never)
No, I never do.
- 2 A: Do you like fishing, Alan?
B: Yes, I go fishing at weekends, (sometimes)
- 3 A: Do you go to the gym very often?
B: Yes, I go. (once a week)
- 4 A: How often do you visit your parents?
B: I visit them, (every weekend)
- 5 A: Do you eat in restaurants very often?
B: No, I do. (rarely)
- 6 A: Do you like oysters?
B: I don't know. I have eaten oysters, (never)
- 7 A: How often do you go on holiday?
B: I go on holiday, (once a year)
- 8 A: When do you read your post?
B: I read it on the way to work, (usually)
- 9 A: Shall I lock the door?
B: Of course. You should lock the door when you go out. (always)
- 10 A: You are breaking things! (always)
B: I'm sorry. I don't mean to.

4. Identify the tenses, then match them to the correct descriptions.

- 1 The plane to Sydney leaves at eleven o'clock.
- 2 I have written two letters this morning.
- 3 They're going on holiday on Saturday.
- 4 Graham has known Errol for five years.
- 5 You're always leaving the door open.
- 6 We are rehearsing a new play at the moment.
- 7 George has bought a new car.

- 8 Lisa has been cleaning the house all morning.
 9 Look! Alison has dyed her hair!
 10 More and more people are recycling their rubbish.
- actions which started in the past and continue up to the present
 - action which has recently finished and whose result is visible in the present
 - to put emphasis on the duration of an action which started in the past and continues up to the present
 - to express criticism or annoyance
 - timetables and programmes
 - actions that we have arranged to do in the near future
 - action which has happened within a specific time period which is not over at the moment of speaking
 - action which happened at an unstated time in the past
 - changing or developing situations
 - temporary actions

5. Put the verbs in brackets into the correct present form.

- 1 A: Tortoises ...*live*... (live) to be very old.
 B: I've heard of one which is over a hundred years old.
- 2 A: Are you still busy?
 B: Yes. I (read) this article for an hour and I still ... (not/finish).
- 3 A: More and more people ... (go) to university these days.
 B: Yes. I think it's a good thing.
- 4 A: I ... (have) a party tonight. Do you want to come?
 B: Yes. What time does it start?
- 5 A: Why are your shoes wet?
 B: I ... (wash) the car.
- 6 A: What's the matter?
 B: I ... (break) my ankle.
- 7 A: What do I need to do next?
 B: You (add) the sugar to the mixture and you ... (mix) it well.
- 8 A: Who ... (use) my car?
 B: I have.
- 9 A: Are you new here?
 B: No. Actually, I ... (live) here for almost ten years.
- 10 A: Pete is playing his music very loud.
 B: Again! He ... (always/do) that!
- 11 A: Have you made plans for Saturday yet?
 B: I ... (go) to the cinema with Jack.
- 12 A: Mr Collins is a very good teacher.
 B: Well, he ... (teach) Maths for twenty-five years, you know.
- 13 A: Are you going to the concert on Saturday night?
 B: Yes. Actually, I ... (already/buy) the tickets.
- 14 A: Hello, Simon.
 B: Oh! We ... (always/meet) each other in this supermarket.

6. a) Put the verbs in brackets into the correct tense.

Dear Kathleen,

- I 1) ...'m writing... (write) to tell you my news. My school 2) (choose) me to spend six weeks at a school in the USA. I'm very happy about it!
- At the moment, 13) (pack) things for my trip, because I 4) (leave) next week. My mother 5) (book) the ticket.

I 6) (wait) for this opportunity for ages, so I'm very excited. I 7) (finish) reading two books about the USA and 18) ... (borrow) another one from the school library. I 9) (become) more and more nervous every day!

Well, I must go now. I've got a lot of things to do. I'll write to you from the USA.

Love, Tracy

b) Which of the present forms in the text above are used to express:

- 1 actions which happened at an unstated time in the past
- 2 actions which started in the past and continue up to the present with emphasis on duration
- 3 actions happening at or around the moment of speaking
- 4 changing and developing situations
- 5 actions that we have arranged to do in the near future

STATE VERBS

State Verbs are verbs which describe a state rather than an action and therefore do not normally have continuous tenses. These include:

a) verbs which express likes and dislikes: like, love, dislike, hate, enjoy, prefer, adore, etc.
e.g. I love chocolate ice cream.

b) verbs of the senses: see, hear, smell, taste, feel, look, sound. We often use can or could with these verbs when we refer to what we see, hear, etc. at the moment of speaking, *e.g. Jim must be at home. I can see his car parked outside.*

c) verbs of perception: know, believe, understand, realise, remember, forget, notice, recognise, think, seem, see (=understand), expect (=think), etc.
e.g. I expect they will be late.

d) some other verbs such as be, contain, include, belong, fit, need, matter, cost, mean, own, want, owe, have (=possess), require, weigh, wish, keep (=continue), etc. *e.g. My uncle owns a hotel.*

Some of the above verbs are used in continuous tenses when they describe actions and not states. Study the following examples:

- 1 I think he's lying. (= believe)
I'm thinking about the plan. (= am considering)
- 2 The food tastes delicious. (= has a delicious flavour)
He is tasting the food. (= is testing the flavour of)
- 3 I can see some people. (= perceive with my eyes)
I see what you mean. (= understand)
I'm seeing my doctor tomorrow. (= am meeting)
- 4 It looks as if they've finished the job. (= appears)
Mike is looking out of the window, (is directing his eyes.)
- 5 This perfume smells nice. (= has a nice smell)
He is smelling the milk. (= is sniffing)
- 6 The baby's hair feels like silk. (= has the texture of)
She is feeling the baby's forehead. (= is touching)
- 7 Bob has a Porsche. (= possesses)
He's having a shower at the moment. (= is taking a shower)
- 8 The chicken weighs 2 kilos. (= has a weight of)
The butcher is weighing the meat. (= is measuring how heavy it is)
- 9 This dress fits you perfectly. (= it is the right size)
We are fitting new locks. (= are putting in)
- 10 He appears to be nervous. (= seems)
He is appearing in a new play. (= is taking part)
- 11 He is a rude person. (= character - permanent state)
He is being rude. (= behaviour - temporary situation, usually with adjectives such as careful, silly, (im)polite, lazy, etc.)

Note: a) The verb enjoy can be used in continuous tenses to express specific preference. *e.g. I'm enjoying this party a lot. (specific preference)*

BUT: I enjoy going to parties. (I enjoy parties in general.)

b) The verbs look (when we refer to a person's appearance), feel (= experience a particular emotion), hurt and ache can be used in either the continuous or simple tenses with no difference in meaning. e.g. You look/are looking great today.

7. Put the verbs in brackets into the present simple or the present continuous.

- 1 A: Why ...*are you smelling*... (you/smell) the soap?
B: It ... (smell) lovely. It's like roses!
- 2 A: Why ... (you/taste) the soup?
B: To see if it ... (taste) good. I think it needs more salt.
- 3 A: I ... (feel) very tired.
B: You should go to bed early.
- 4 A: I ... (see) Andy this evening.
B: I ... (see). So, you don't want to come to the cinema with me, do you?
- 5 A: How much (the bag of apples/weigh)?
B: I don't know yet. The man ... (weigh) the bag now.
- 6 A: I ... (think) about buying a new car soon.
B: Why? I ... (think) your car is fine. You don't need a new one.
- 7 A: What ... (you/look) at?
B: The sky. It ... (look) as if it's going to rain.
- 8 A: I really ... (enjoy) home-made food.
B: So do I, and I ... (enjoy) every bit of this meal.
- 9 A: Why ... (you/feel) the radiator?
B: It ... (feel) cold in here. Is the heating on?
- 10 A: That famous opera singer ... (appear) at the opera house tonight.
B: Yes. He ... (appear) to be feeling better after his operation.
- 11 A: Chris ... (be) a sensible person, isn't he?
B: Yes, but in this case he ... (be) rather foolish.
- 12 A: My dad ... (fit) the old blind from the living room in my bedroom today.
B: Really? ... (it/fit) that window?
- 13 A: My back ... (hurt).
B: Why don't you lie down for a while?

8. Fill in the gaps with have / has been (to) or have / has gone (to).

- 1 A: Hello, Jim! Have you seen Mum?
B: Yes. She ...*has gone to*... the shops. She'll be back soon.
- 2 A: Where ... you ... today?
B: I ... the cinema.
- 3 A: Shall we go on a picnic this weekend?
B: Oh, yes! I ... not ... on a picnic for ages.
- 4 A: I'm going to India this year.
B: I ... never ... India.
A: Really? I ... there twice before.
- 5 A: Where are the children?
B: They ... the park to play football.
A: ... Dad ... with them?
B: Of course. Don't worry!

9. Underline the correct word in bold.

- 1 I always/**already** do the housework on Saturdays.
- 2 We haven't booked our summer holiday **just**/**yet**.
- 3 My brother has **just**/**ever** joined the football club.
- 4 Linda has **already**/**ever** bought a new dress for the party.

- 5 Have you **so far/ever** tasted Japanese food?
 6 Joe has been in Paris **since/for** two weeks.
 7 I have **never/just** seen this film before.
 8 The secretary has typed twenty letters **yet/so far** this morning.
 9 I have been working here **since/still** July.
 10 The Taylors have moved house **recently/so far**.
 11 They **still/already** haven't employed a new supervisor.

10. Put the verbs in brackets into the correct present form.

- 1 A: Linda ...*is learning*... (learn) to drive at the moment.
 B: I know. She told me last week.
 2 A: Has Alan got a job?
 B: Oh yes. He ... (be) the manager of a leisure centre.
 3 A: Do you want to have a break now?
 B: Not yet. I ... (write) a report for tomorrow's meeting.
 4 A: It's ten o'clock. Have you given the manager his letters?
 B: Yes, and I ... (also/type) six reports so far this morning.
 5 A: Is Jeff still in the garden?
 B: Yes. He ... (plant) flowers all afternoon.
 6 A: That author is very well-known, isn't she?
 B: Yes. She ... (write) twenty novels so far.
 7 A: You look very happy today.
 B: I am. I ... (just/hear) some good news.
 8 A: What time ... (the play/start) tonight?
 B: Seven o'clock, I think.
 9 A: Are you new to this company?
 B: Not really. In fact, I ... (work) here for almost two years.
 10 A: Are you ready for the concert?
 B: Yes. I ... (practise) for weeks.
 11 A: Do you do any exercise at all?
 B: Yes. Actually, I ... (go) swimming three times a week.

Past simple употребляется для выражения:

1. действий, произошедших в прошлом в определенное указанное время, то есть нам известно, когда эти действия произошли, They graduated four years ago. (Когда они закончили университет? Четыре года назад. Мы знаем время.)

2. повторяющихся в прошлом действий, которые более не происходят. В этом случае могут использоваться наречия частоты (always, often, usually и т.д.), He often played football with his dad when he was five. (Но теперь он уже не играет в футбол со своим отцом.) Then they ate with their friends.

3. действий, следовавших непосредственно одно за другим в прошлом.
 They cooked the meal first.

4. Past simple употребляется также, когда речь идет о людях, которых уже нет в живых.
 Princess Diana visited a lot of schools.

Маркерами past simple являются: yesterday, last night / week / month / year I Monday и т.д., two days I weeks I months I years ago, then, when, in 1992 и т.д.

People used to dress differently in the past. Women used to wear long dresses. Did they use to carry parasols with them? Yes, they did. They didn't use to go out alone at night.

• **Used to** (+ основная форма глагола) употребляется для выражения привычных, повторяющихся в прошлом действий, которые сейчас уже не происходят. Эта конструкция не изменяется по лицам и числам. Например: Peter used to eat a lot of sweets. (= Peter doesn't eat

many sweets any more.) Вопросы и отрицания строятся с помощью did / did not (didn't), подлежащего и глагола "use" без -d.

Например: Did Peter use to eat many sweets? Mary didn't use to stay out late.

Вместо "used to" можно употреблять past simple, при этом смысл высказывания не изменяется. Например: She used to live in the countryside. = She lived in the countryside.

Отрицательные и вопросительные формы употребляются редко.

Past continuous употребляется для выражения:

1. временного действия, продолжавшегося в прошлом в момент, о котором мы говорим. Мы не знаем, когда началось и когда закончилось это действие, At three o'clock yesterday afternoon Mike and his son were washing the dog. (Мы не знаем, когда они начали и когда закончили мыть собаку.)

2. временного действия, продолжавшегося в прошлом (longer action) в момент, когда произошло другое действие (shorter action). Для выражения второго действия (shorter action) мы употребляем past simple, He was reading a newspaper when his wife came, (was reading = longer action: came = shorter action)

3. двух и более временных действий, одновременно продолжавшихся в прошлом. The people were watching while the cowboy was riding the bull.

4. Past continuous употребляется также для описания обстановки, на фоне которой происходили события рассказа (повествования). The sun was shining and the birds were singing. Tom was driving his old truck through the forest.

Маркерами past continuous являются: while, when, as, all day / night / morning и т.д. when/while/as + past continuous (longer action) when + past simple (shorter action)

Past perfect употребляется:

1. для того, чтобы показать, что одно действие произошло раньше другого в прошлом. При этом то действие, которое произошло раньше, выражается past perfect simple, а случившееся позже - past simple, They had done their homework before they went out to play yesterday afternoon. (=They did their homework first and then they went out to play.)

2. для выражения действий, которые произошли до указанного момента в прошлом, She had watered all the flowers by five o'clock in the afternoon. (=She had finished watering the flowers before five o'clock.)

3. как эквивалент present perfect simple в прошлом. То есть, past perfect simple употребляется для выражения действия, которое началось и закончилось в прошлом, а present perfect simple - для действия, которое началось в прошлом и продолжается (или только что закончилось) в настоящем. Например: Jill wasn't at home. She had gone out. (Тогда ее не было дома.) ЛИ isn't at home. She has gone out. (Сейчас ее нет дома.)

К маркерам past perfect simple относятся: before, after, already, just, till/until, when, by, by the time и т.д.

Выполните упражнения для закрепления материала:

1. Brian and Ruth went on a day trip yesterday. Look at the notes below and say what they did, using the linking words from the list.

first, then, next, after that, later, finally

S1: First, they travelled to Brighton by train.

9:15 - 10:30 - travel to Brighton by train

10:30 - 11:30 - look around shops

11:30 - 12:30 - walk on beach

14:30 - 2:00 - eat lunch at seaside restaurant

2:00 - 4:30 - visit funfair

4:30 - 5:30 - have afternoon tea

2. Now, in pairs, ask and answer questions about what Brian and Ruth were doing at the times in the list below, as in the example.

SA: What were Brian and Ruth doing at half past nine in the morning?

SB: They were travelling to Brighton by train.

9:30 am

11:00 am

11:45 am

1:15 pm

2:30 pm

5:00 pm

3. Put the verbs in brackets into the past simple or the past continuous.

A) The sun 1) ...*was shining*... (shine) and the birds 2) ... (sing) as Mike 3) ... (drive) down the country lane. He 4) ... (smile), because he 5) ... (look forward) to the journey ahead. Mike 6) ... (enjoy) driving, especially when he 7) ... (go) somewhere new. Then, suddenly, the engine 8) ... (begin) to make a strange noise and the car 9) ... (stop) dead in the middle of the road. Mike 10) ... (try) to start it, but nothing 11) ... (happen). He 12) ... (sigh), then 13) ... (get out) of the car. As he 14) ... (push) the car to the side of the road, Mike 15) ... (start) to wish he had stayed at home.

B) John 1) ... (enter) his flat and 2) ... (close) the door. He 3) ... (hang up) his coat when he 4) ... (hear) a strange noise. A tap 5) ... (run) in the kitchen. He 6) ... (walk) into the kitchen and 7) ... (turn) it off. Then, he 8) ... (freeze). Someone 9) ... (stand) behind him. He 10) ... (take) a deep breath and 11) ... (turn) around. His flatmate, Steve, 12) ... (lean) in the doorway. 'You 13) ... (give) me a fright!' John exclaimed. Steve 14) ... (laugh) at him. John 15) ... (start) to laugh, too. 'I 16) ... (think) you had gone to London today,' he said. 'No,' 17) ... (reply) Steve. 'Unfortunately, I 18) ... (miss) the train.'

4. Choose the correct answer.

1 'Were you expecting James and Paul to stay for dinner?'

'No, but I ...A... a lot of food, so it didn't matter.'

A had prepared

B was preparing

C had been preparing

2 Tony has been singing for years, hasn't he?'

'Yes. He his first record when he was sixteen.'

A made

B was making

C had made

3 There was a power cut last night.'

'I know. I some paperwork when the lights went out.'

A had been doing

B was doing

C had done

4 'Did you see Paul Simon in concert?'

'No. I was hoping to get tickets, but they ' '

A had sold out

B sold out

C were selling out

5 The restaurant was packed last night.'

'Yes. Luckily, I a table in advance.'

A was booking

B had booked

C had been booking

6 'Did you watch the film yesterday?'

- 'No. It by the time we got home.'
- A finished
B was finishing
C had finished
- 7 'Did you stay up late last night?'
- 'No. I all day, so I went to bed early.'
- A had been working
B worked
C was working
- 8 'Did you enjoy your holiday?'
- 'Yes. We most of our time on the beach.'
- A had spent
B were spending
C spent
- 9 'Kim looked tired this morning.'
- 'I know. She all night long.'
- A studied
B had studied
C had been studying
- 10 'So what happened?'
- 'We through the woods when we heard a gunshot.'
- A had walked
B walked
C were walking

5. Put the verbs in brackets into the past simple or the present perfect.

- A A: I 1) ... 've seen... (see) this film before.
B: Me too, but I love this actor. He 2) ... (play) a lot of good roles.
A: ' Tom Cruise? I 3) ... (meet) him, you know.
B: Really? When?
A: When I 4) ... (be) in Los Angeles on holiday.
- B A: Who is that man?
B: He's an artist. He 1) ... (paint) a lot of beautiful pictures.
A: I think Van Gogh 2) ... (paint) the most beautiful pictures ever. But his life 3) ... (be) miserable.
- C A: I 1) ... (Just/hear from) an old friend of mine.
B: Oh, really?
A: Yes. Jim 2) ... (write) to me. I 3) ... (get) the letter this morning.
B: That's nice. When 4) ... (you/first/meet) him? A: He 5) ... (live) next door to me for three years, but he 6) ... (move) away last June and I 7) ... (not/see) him since.

6. Put the verbs in brackets into the correct tense.

- 1 A: What ...were you doing... (you/do) at ten o'clock this morning?
B: I ... (read) some important documents in my office.
- 2 A: Why are you so disappointed?
B: Because I ... (hope) that I would pass the test, but I didn't.
- 3 A: Have you found your bag yet?
B: No, but I ... (report) it stolen to the police yesterday.
- 4 A: Did you enjoy the play last night?
B: No, even though I ... (read) good reviews of it before I bought the tickets.
- 5 A: Have you written your report yet?
B: I ... (Just/start) when you came in, actually.
- 6 A: Sorry I'm late.

- B: Where have you been? I ... (expect) you an hour ago.
 7 A: We ... (go) to an antique market yesterday.
 B: ... (you/buy) anything?
 8 A: Were you surprised that the factory closed down?
 B: Not really. In fact, I ... (know) it was going to happen.
 9 A: Julia did well in the test, didn't she?
 B: Yes. She ... (study) very hard for it.

7. Put the verbs in brackets into the correct tense.

A) When Simon 1) ...*arrived*... (arrive) at the cinema, dozens of people 2) ... (queue) outside. They 3) ... (wait) to see the same film as Simon. Simon, however, 4) ... (buy) a ticket in advance, so he 5) ... (walk) straight to the front of the queue and 6) ... (enter) the cinema. He 7) ... (feel) relieved that he didn't have to queue. He 8) ... (reach) his seat just as the lights 9) ... (go down) for the start of the film.

B) Last weekend, Cathy 1) ... (hire) a car and 2) ... (drive) to the seaside. When she 3) ... (arrive) the wind 4) ... (blow) and the sky 5) ... (be) cloudy. She 6) ... (get out) of the car and 7) ... (take) a walk along the seafront. Then she 8) ... (decide) to go for fish and chips at a nearby restaurant that she 9) ... (see) earlier and liked the look of. By the time she 10) ... (leave) the restaurant, it 11) ... (already/grow) dark. As she 12) ... (walk) to her car it 13) ... (begin) to rain. However, Cathy 14) ... (not/mind) because she 15) ... (have) a wonderful day.

8. Identify the tenses, then match them to the correct descriptions.

- 1 People used to have/had very simple lives in those days.
- 2 She was talking on the phone when her boss came in.
- 3 Sam was in hospital because he had crashed his car.
- 4 They had been studying hard all morning, so they were tired.
- 5 I was cooking lunch while he was pouring the drinks.
- 6 We had been living in the house for a year before we decorated the kitchen.
- 7 Princess Diana did a lot of work for charity.
- 8 At two o'clock this afternoon they were having lunch at work.
- 9 First, she knocked on the door. Then, she went inside.
- 10 We had bought the tickets before we went to the theatre.

- a) to talk about actions of people who are no longer alive
- b) action which happened before another past action or before a stated time in the past
- c) actions which happened immediately one after the other in the past
- d) to put emphasis on the duration of an action which started and finished in the past before another past action
- e) action which was in progress at a stated time in the past
- f) two or more simultaneous actions
- g) action in progress when another action interrupted it
- h) action which lasted for some time in the past and whose result was visible in the past
- i) past habit or state which is now finished
- j) action which finished in the past and whose result was visible in the past

9. Underline the correct tense.

- 1 Lynne was singing/had sung as she was cleaning the windows.
- 2 Mr Todd was teaching/had been teaching for thirty years when he retired.
- 3 I phoned Jack because I wanted/had wanted to ask him a question.
- 4 They had walked/had been walking for hours when they stopped for a rest.
- 5 The shop had been selling/had sold the table by the time I got there.
- 6 Joe was happy. He was winning/had won first prize in the competition.
- 7 It was raining/had rained while they were playing the football match.

- 8 Rob **was opening/opened** the box and looked inside.
 9 Eve was delighted to hear that she **was getting/had got** the job.
 10 People **used to work/were working** very long hours in those days.
 11 I was running when I **slipped/was slipping** on the ice.
 12 They were already **buying/had already bought** the tickets when they went to the concert.
 13 Carol **had broken/was breaking** her arm, so she couldn't write for six weeks.
 14 We had **been staying/stayed** in a hotel by the sea last summer.
 15 Elvis Presley **sang/had sung** lots of hit songs.
 16 I **opened/was opening** the door and stepped outside.
 17 They **had stood/were standing** outside when the results were announced.
 18 Alexander Graham Bell **had invented/invented** the telephone.
 19 She broke the glass while she **had washed/was washing** it.

10. Choose the correct answer.

- 1 He went to bed ..B... he had brushed his teeth.
 A before
 B after
 C while
- 2 I was watching television ... the doorbell rang.
 A when
 B as soon as
 C while
- 3 She ... hadn't finished the washing-up when the guests arrived.
 A yet
 B just
 C still
- 4 We had been walking for hours ... we reached the campsite.
 A since
 B for
 C before
- 5 John was repairing the car ... Steve was tidying the garage.
 A while
 B before
 C after
- 6 We went to Spain on holiday
 A tomorrow
 B next year
 C last year
- 7 I fell asleep ... I closed my eyes.
 A just
 B as soon as
 C already
- 8 ... did Jane and Ted get married?
 A How long
 B How long ago
 C While
- 9 She hasn't seen Jim ... she left school.
 A for
 B just
 C since
- 10 He won't go home ... he has finished his work.
 A how long
 B until

- C yet
 11 I have lived in Kent ... ten years now.
 B for
 A since
 C before
 12 We haven't finished work
 A yet
 B until
 C just
 13 ... did Tina meet Steve?
 A How long
 B How long ago C While

11. Fill in the gaps with an appropriate past form.

One fine morning, a man 1) ...*was fishing*... (fish) in a river. The sun 2) ... (shine) and the man 3) ... (sit) on the river bank. Everything was very quiet and peaceful. The man 4) ... (wait) patiently for several hours when suddenly he 5) ... (feel) something pulling on the fishing line. He 6) ... (stand up) quickly and 7) ... (begin) to take in the line. He 8) ... (just/lift) the huge fish he had caught out of the water when there was a loud splash and it fell back into the river. At first, the man didn't know what 9) ... (happen). Then, he 10) ... (look) carefully at his fishing line. It 11) ... (snap). The poor man was so disappointed that he 12) ... (pack) away all his things and went home.

b) Which of the past forms in the text above are used to express:

1. emphasis on the duration of an action which started and finished in the past before another past action or a stated time in the past
2. action which happened at a definite time in the past-time stated, known or implied
3. actions which happened immediately one after the other in the past
4. to describe the atmosphere, the setting, etc. in the introduction to a story
5. action which happened before another past action

12. Complete the sentences using any appropriate past forms.

- 1 While Joanne ...*was washing*... her hair. Carl was cleaning the house.
- 2 I have no idea where I ... my wallet.
- 3 He ... his leg when he fell off his skateboard.
- 4 We ... in the classroom for ten minutes before the teacher arrived.
- 5 She ... to the theatre last night.
- 6 My tooth ... for a week before I went to the dentist's.
- 7 She cried when she ... her driving test.
- 8 What ... when the alarm went off?
- 9 They got into the car and ... away.
- 10 I could tell she ... the competition because she couldn't stop smiling.
- 11 We ... along the beach when we heard a cry for help.
- 12 Tom ... the piano for years before he became famous.

13. Put the verbs in brackets into the correct tense.

- A: Hello, Mark. You 1) ...*took*... (take) a long time to answer the door.
 B: Sorry. I 2) ... (not/hear) the bell. Come in, Tony.
 A: 3) What (you/plan) to do today?
 B: Well, I 4) ... (think) of going for a picnic in the country, but the weather is awful so I 5) ... (change) my mind.
 A: Oh dear. Well, yesterday Mary 6) ... (tell) me that she 7) ... (buy) two tickets to see the Rocking Stars, but she couldn't go to the concert. So 18) ... (buy) the tickets from her, because I 9) ... (think) you'd like to go.

B: Tony, that's brilliant! I 10) ... (mean) to buy tickets for that concert, but they 11) ... (sell out) by the time I 12) ... (go) to the booking office.

A: Well, it's lucky I 13) ... (see) Mary, then, isn't it?

14. Put the verbs in brackets into the correct tense.

1 A: Look at Steve! He is soaking wet.

B: I know. He ...*has been washing*... (wash) the car.

2 A: Why ... (you/make) so much food?

B: Well, I ... (expect) guests, but they phoned to say they couldn't come.

3 A: Julia performed well at the concert.

B: Yes. She ... (practise) for months beforehand.

4 A: (you/ever/go) to Spain?

B: Yes. I ... (go) last year.

5 A: I like your new coat.

B: Thank you. I ... (wear) my old coat for years, so I decided to buy a new one.

6 A: Do you know this town well?

B: Of course. I ... (live) here for six years.

Future simple употребляется:

1. для обозначения будущих действий, которые, возможно, произойдут, а возможно, и нет, *We'll visit Disney World one day.*

2. для предсказаний будущих событий (predictions), *Life will be better fifty years from now.*

3. для выражения угроз или предупреждений (threats / warnings), *Stop or I'll shoot.*

4. для выражения обещаний (promises) и решений, принятых в момент речи (on-the-spot decisions), *I'll help you with your homework.*

5. с глаголами hope, think, believe, expect и т.п., с выражениями I'm sure, I'm afraid и т.п., а также с наречиями probably, perhaps и т.п. / *think he will support me. He will probably go to work.*

К маркерам future simple относятся: tomorrow, the day after tomorrow, next week I month / year, tonight, soon, in a week / month year и т.д.

ПРИМЕЧАНИЕ

Future simple не употребляется после слов while, before, until, as soon as, after, if и when в придаточных предложениях условия и времени. В таких случаях используется present simple. Например: *I'll make a phone call while I wait for you. (А не:... while I will wait for you.) Please phone me when you finish work.*

В дополнительных придаточных предложениях после "when" и "if" возможно употребление future simple. Например: *I don't know when I if Helen will be back.*

He is going to throw the ball.

Be going to употребляется для:

1. выражения заранее принятых планов и намерений на будущее,

Например: *Bob is going to drive to Manchester tomorrow morning.*

2. предсказаний, когда уже есть доказательства того, что они сбудутся в близком будущем. Например: *Look at that tree. It is going to fall down.*

We use the future continuous:

a) for an action which will be in progress at a stated for an action which will be future time.

This time next week, we'll be cruising round the islands.

b) for an action which will definitely happen in the future as the result of a routine or arrangement. *Don't call Julie. I'll be seeing her later, so I'll pass the message on.*

c) when we ask politely about someone's plans for the near future (what we want to know is if our wishes fit in with their plans.) *Will you be using the photocopier for long?*

No. Why?

I need to make some photocopies.

We use the future perfect:

1. For an action which will be finished before a stated future time. *She will have delivered all the newspapers by 8 o'clock.*

2. The future perfect is used with the following time expressions: before, by, by then, by the time, until/till.

We use the **future perfect continuous**:

1. to emphasize the duration of an action up to a certain time in the future. *By the end of next month, she will have been teaching for twenty years.*

The future perfect continuous is used with: by... for.

Формы выражения будущего времени в придаточных предложениях условия и времени

В придаточных времени с союзами when (когда), after (после), before (перед тем как), as soon as (как только), until (до тех пор пока не), относящихся к будущему времени, а также в придаточных условия, вводимых союзами if (если) и unless (если не), будущее время заменяется формой настоящего времени, но на русский язык переводится будущим, например:

If you help me, I shall do this work on time. - Если ты поможешь мне, я сделаю эту работу вовремя.

As soon as I get free, I shall give you a call. - Как только я освобожусь, я вам позвоню.

We shall not sit to dinner until you come. - Мы не сядем обедать, пока ты не придешь.

Иногда в сложносочиненном предложении словами when и if вводится придаточное дополнительное, а не придаточное времени или условия. В этом случае использование настоящего времени в придаточном будет ошибкой. Чтобы определить, какую форму глагола необходимо использовать, достаточно поставить вопрос к придаточному предложению - «при каком условии?» и «когда?» к придаточным условия и времени и «что?» - к придаточному дополнительному.

We shall sit to dinner (Когда?) when he comes. - Мы сядем обедать, когда он придет.

We will go to the movies if he comes. - Мы пойдем в кино, если он придет.

I want to know (что?) when you will come. - Я хочу знать, когда ты придешь.

I want to know (что?) if you will come. - Я хочу знать, придешь ли ты.

Выполните упражнения для закрепления материала:

1. Put the verbs in brackets into the correct future tense.

- 1 A: Your house is very small.
B: I know. I ...'m going to move... (move) to a bigger house next year.
- 2 A: I have got a new job!
B: Wonderful! I ... (call) Mum and tell her the good news.
- 3 A: How old is your daughter?
B: She ... (be) fourteen next week.
- 4 A: I must phone Julia.
B: Well, don't phone her now. She ... (sleep).
- 5 A: Have you been living here long?
B: Yes. By next month, I ... (live) here for ten years.
- 6 Are you having a party next weekend?
Yes. I hope I ... (finish) decorating the house by then.
- 7 What are your plans for tonight?
Well, I ... (meet) Steve at eight o'clock.
- 8 I must buy some bread.
You'd better hurry. The shops ... (close) in half an hour.
- 9 Shall I call you at ten o'clock tomorrow?

- No. I ... (leave) for work by then.
- 10 Are you coming to the disco on Friday night?
I can't. I ... (study) for my exam then.
- 11 Are you excited about going to California?
Yes! This time tomorrow I ... (fly) across the Atlantic.
- 12 It's seven o'clock.
Yes. John ... (leave) the office by now.
- 13 There's somebody at the door.
Oh. That ... (be) the postman.
- 14 I've left my jacket at home.
I ... (go) back and get it for you.
- 15 Have you booked a taxi to take you to the airport?
Yes. It ... (come) at eight o'clock in the morning.
- 16 Are you nervous about the interview?
Yes. This time tomorrow, I ... (talk) to the managing director.

2. Fill in the future simple, the present simple or the present perfect.

- A)** My car is being repaired and I don't know when it 1) ...*will be*... (be) ready. I doubt whether I 2) ... (be able to) collect it before the weekend. I wonder if John 3) ... (give) me a lift to the party on Saturday. I'll ask him when he 4) ... (come) home.
- B)** I was calling to ask if you'd like to go out after we 1) (finish) work tomorrow or if you 2) ... (want) to watch a video instead. Call me back as soon as you 3) ... (get) in. I'll wait until I 4) ... (hear) from you.
- C)** I will leave the hotel early in case there 1) ... (be) a lot of traffic. I don't know how long the journey 2) ... (take) or what time the plane 3) ... (land), but I 4) ... (call) you as soon as I 5) ... (arrive) at the airport. Then, I will wait until you 6) ... (come) to collect me.
- D)** Paula is drinking tea as she is waiting for Charles. She wonders if he 1) ... (be) late as usual. She will wait until the clock 2) ... (strike) five and then she will call him in case he 3) ... (forget).

3. Fill in the future simple or be going to.

- 1 A: Have you finished your essay yet?
B: No, but I'm sure I ... *'ll finish*... (finish) it on time.
- 2 A: I have decided what to wear for the party.
B: Really? What ... (you/wear), then?
- 3 A: Why do you need hot soapy water?
B: Because I ... (wash) the car.
- 4 A: Did you post those letters?
B: No, I forgot. I... (post) them this afternoon.
- 5 A: Did you book a table at the restaurant?
B: Yes, but I don't expect it ... (be) busy.
- 6 A: I'm hungry.
B: Me too. I ... (make) us something to eat.
- 7 A: What are you doing this weekend?
B: Oh, I ... (probably/visit) my grandparents.
- 8 A: Look at that dog!
B: Oh yes! It ... (swim) across the river.
- 9 A: Tony is nearly eighteen, isn't he?
B: Yes. He ... (work) for his father when he leaves school.
- 10 A: Are you going into town today?
B: Yes. I ... (give) you a lift if you like.
- 11 A: Your shirt is dirty.
B: Oh dear! I ... (change) into another one.

- 12 A: I hope we ... (not/arrive) late for the meeting.
B: Don't worry. There's plenty of time.
- 13 A: I'm really thirsty after all that hard work.
B: I ... (make) some tea.
- 14 A: Did you give Steve his present?
B: No. I ... (give) it to him tonight at dinner.
- 15 A: Watch out! You ... (bang) your head on the doorframe.
B: Oh! I didn't realise it was so low.

4. Underline the correct tense.

A) Next Saturday, Daisy 1) **is flying/flies** to Paris for a business meeting. Her secretary has already booked the flight. The plane 2) **will leave/leaves** at nine o'clock in the morning and one of her business clients 3) **will have met/will be meeting** her at the airport when the plane lands. She doesn't know how long the meeting will last, but she 4) **will have returned/will have been returning** home by Thursday evening.

B) Florence 1) **is going to become/will be becoming** a doctor when she finishes medical school. She thinks she 2) **will probably work/will have probably worked** in a hospital for most of her career. This time next month, she 3) **will have revised/will be revising** hard for her exams. By the time she gets her degree she 4) **will have been studying/will have studied** medicine for five years. Florence hopes she 5) **will have passed/will pass** all the exams with excellent grades.

WILL/WON'T - SHALL

We use:

◆ will you ...? to give an order or make a request. *e.g. Will you stop talking, please?* (= Please stop talking.)

◆ won't to express unwillingness or an emphatic refusal, even when the subject is not a person. *e.g. I've told him not to do that, but he won't listen.* (= He refuses to listen.) The washing machine won't work.

We use wouldn't to refer to the past. *e.g. I asked him to help me, but he wouldn't.* (= He was unwilling to help me.)

◆ Shall I/we ... ?

a) to make an offer. *e.g. Shall I do the washing-up for you?* (= Do you want me to do the washing-up for you?)

b) to make a suggestion. *e.g. Shall we go out for dinner tonight?* (= Why don't we go out for dinner tonight?)

c) to ask for suggestions or instructions. *e.g. 'Where shall I put the vase?' 'On the table.'* 'What shall we do tonight?' 'We could go out'

5. Replace the words in bold with will/won't or shall I/we, as in the example.

1 Can you buy me some milk, please?

...*Will you buy me some milk, please?...*

2 What **do you want me** to do with this shopping?

3 I've asked Jane to tidy her room, but she **refuses to** do it.

4 **Can you open** the door for me, please?

5 **Do you want me** to walk the dog for you?

6 **Why don't we** go to the theatre, tonight?

7 When **do you want me to** visit next?

8 **Please** be quiet!

9 Ann **is unwilling to** talk to me.

OTHER WAY OF EXPRESSING THE FUTURE

We can also express the future with:

◆ be to + infinitive (formal English). *e.g. The President is to visit Poland next Monday.*

- ◆ be about to + infinitive/be on the point of + -ing form (to refer to the near future). *e.g. Look! The bus is about to leave. The company is on the point of closing down.*
- ◆ be due to + infinitive (timetables). *e.g. Their flight is due to arrive at 6:15.*
- ◆ verbs such as decide, plan, intend, arrange, mean + to -infinitive (for plans or Intentions). *e.g. We intend to buy a bigger flat.*
- ◆ be sure to/be certain to/be bound to + infinitive (to express certainty about the future). *e.g. This plan is sure to/is bound to succeed.*

The future in the past

We use the following patterns to talk about things we intended to do or plans we had for the future.

- a) was going to/was to/was about to/ was due to + infinitive
e.g. Mr Simon was going to resign, but the manager offered him a better salary. (So he didn't resign.)
- b) was on the point of + -ing form
e.g. They were on the point of leaving the house when the phone rang. (So they didn't leave.)

6. Complete each sentence with two to five words, including the word in bold.

- 1 The Queen will open the new sports centre next week.
is The Queen ...*is to open*... the new sports centre next week.
- 2 We are planning to go to Spain next summer.
intend We ... Spain next summer.
- 3 The guests should have arrived at nine, but they were late.
due The guests ... at nine, but they were late.
- 4 Jane was thinking of looking for a new job, but she changed her mind.
going Jane ... a new job, but she changed her mind.
- 5 The manager will be angry when he hears the news.
bound The manager ... angry when he hears the news.
- 6 Hurry up! The bus is going to leave!
about Hurry up! The bus ... leave!
- 7 Helen will love this present.
sure Helen ... this present.

7. Identify the tenses, then match them to the correct descriptions.

- 1 I like these shoes. I'll buy them.
 - 2 They will have eaten lunch by two o'clock this afternoon.
 - 3 I'm going to open my own business in the future.
 - 4 This time tomorrow, I'll be taking my driving test.
 - 5 By the time Jack finishes the race, he will have been running for two hours.
 - 6 Everyone believes he will win the competition.
 - 7 I'll tell Paul about the party. I'll be seeing him at work anyway.
 - 8 Will you be speaking to Rob later? I've got a message for him.
 - 9 Look at them! They are going to catch the thieves.
 - 10 Since you're tired, I'll cook dinner tonight.
- a) for offers, promises, threats, etc
 - b) action which will definitely happen in the future as a result of a routine or arrangement
 - c) for plans, intentions or ambitions we have for the future
 - d) predictions about the future
 - e) asking politely about someone's plans for the near future
 - f) action which will be finished before a stated future time
 - g) to emphasise the duration of an action up to a certain time in the future
 - h) action which will be in progress at a stated future time
 - i) on-the-spot decision
 - j) predictions when there is evidence that something will happen in the near future

8. A Fill in the gaps with an appropriate tense form.

Next month, Maggie 1) *...is going...* (go) to Australia to visit her sister, who she hasn't seen for fifteen years. The plane 2) ... (leave) early in the morning and 3) ... (stop off) at Singapore before flying on to Sydney. It 4) ... (be) a very long, tiring journey, but Maggie is very excited because this time next month, she 5) ... (begin) her adventure on the other side of the world. She 6) ... (stay) in Australia for one month. She has booked her flight, so she 7) ... (fly) back to Britain on 31st May. She hopes that she 8) ... (visit) lots of fascinating places and seen many interesting things by the time her holidays are over.

B Which of the tense forms in the text above are used to express:

- 1 timetables/programmes
- 2 actions which will have finished before a stated
- 3 plans or intentions
- 4 fixed arrangements in the near future time
- 5 predictions based on what we know

9. Put the verbs in brackets into the correct future form.

Dear Lionel,

I'm writing to tell you my exciting news. I have won a competition! I think my life 1) *...will change...* (change) a lot now! I 2) ... (meet) the competition organisers next week to get my prize — a cheque for £50,000.

As soon as I 3) ... (have) the money, I 4) ... (buy) a new car, and I 5) ... (also/redecorate) my house. Hopefully, I 6) ... (finish) the whole house by the end of June. Then, on the fifth of July, I 7) ... (fly) to Tahiti for an exotic holiday in the sun. I 8) ... (return) by the end of July and then I 9) ... (throw) a big party for all my friends. I hope you 10) ... (come).

Well, it's almost lunchtime, so I 11) ... (say) goodbye for now. I promise I 12) ... (send) you a postcard from Tahiti.

Best wishes, Emily

10. Fill in the correct present or future forms.

If you 1) *...like...* (like) watersports, you 2) ... (love) Aquaworld. As soon as you 3) ... (arrive) at this unique theme park, you 4) ... (be greeted) by visitor hosts who 5) ... (show) you to a luxury chalet. Once you 6) ... (be) in your swimsuit, you 7) ... (be able to) enjoy a wide variety of watersports, from swimming to water-skiing. You 8) ... (find) plenty to do and you 9) ... (have) the chance to try many exciting activities. Aquaworld 10) ... (open) at 9 am every day and 11) ... (close) at 8 pm. There 12) ... (be) special facilities for children and lifeguards 13) ... (supervise) all activities. Visit Aquaworld for an experience you 14) ... (never/forget)!

11. Choose the correct answer.

- 1 'I *...A...* about buying a new car recently.'
'Really? What sort of car?'

- A have been thinking
- B have thought
- C thought

- 2 'I haven't seen Mark for weeks.'
'Well, I *... him* this afternoon. Why don't you come along?'

- A have met
- B am meeting
- C meet

- 3 'We'd better take a taxi to the station.'
'Yes. The train *... in* fifteen minutes.'

- A has left
- B will have left
- C leaves

- 4 'Where is the newspaper?'
'I threw it away. I thought you ... reading it.'
- A have finished
B finished
C had finished
- 5 'I feel very tired,'
'How can you be tired? You ... a thing all day.'
- A haven't been doing
B aren't doing
C haven't done
- 6 'Cathy doesn't study enough.'
'I know. I'm afraid she ... her exam.'
- A won't pass
B won't be passing
C won't have passed
- 7 'It's bad news about Janet crashing her new car, isn't it?'
'Yes. She ... for months to buy it.'
- A saved
B is saving
C had been saving
- 8 'There's someone here to see you.'
'Oh, that ... my sister. Send her in.'
- A will have been
B was
C will be
- 9 'Whose is this earring?'
'I don't know. I found it when I ... the house.'
- A was cleaning
B had cleaned
C am cleaning
- 10 'I ... to reach Jane on the phone all day.'
'Don't you know? She's gone on holiday.'
- A tried
B have been trying
C have tried
- 11 'I want to visit Katie.'
'Well, don't visit her before five o'clock. She ... '
- A is working
B will be working
C will have worked
- 12 'That ... like Dad's car.'
'It is. He must have finished work early.'
- A sounds
B had sounded
C has sounded
- 13 'Is that a new jumper?'
'No. I ... it from Laura yesterday.'
- A have borrowed
B had borrowed
C borrowed
- 14 '... to the library today?'
'Yes. Would you like me to return your books?'
- A Will you have gone

- B Will you have been going
 C Will you be going
- 15 'How is your grandfather?'
 'His condition ... day by day.'
- A improves
 B has improved
 C is improving
- 16 'When did you speak to Sue?'
 'I met her as I ... to work.'
- A had walked
 B was walking
 C am walking
- 17 'Shall we go shopping?'
 'I can't go until the babysitter ... '
- A arrives
 B will arrive
 C arrived
- 18 'I've invited Sam to my party.'
 'I doubt if he He's studying for an exam.'
- A comes
 B will come
 C is coming
- 19 'I'm sorry I'm late.'
 'I ... here for over an hour.'
- A have been waiting
 B have waited
 C was waiting
- 20 'I'm having trouble with the car.'
 'I'm sure John ... you fix it if you ask him.'
- A is going to help
 B helps
 C will help
- 21 'How long ... James?'
 'Since we were children.'
- A have you known
 B do you know
 C did you know
- 22 'You ... a good teacher one day.'
 'Do you really think so?'
- A were
 B will be
 C are being

Тема 2: Деловая переписка

2.1 Запомните слова и выражения, необходимые для освоения темы курса:

1. Обращение

Dear Sirs, Dear Sir or Madam

Dear Mr, Mrs, Miss or Ms

Dear Frank,

2. Вступление, предыдущее общение.

Thank you for your e-mail of (date)...

Further to your last e-mail...

I apologise for not getting in contact with you before now...

Thank you for your letter of the 5th of March.

With reference to your letter of 23rd March

With reference to your advertisement in «The Times»

3. Указание причин написания письма

I am writing to enquire about

I am writing to apologise for

I am writing to confirm

I am writing in connection with

We would like to point out that...

4. Просьба

Could you possibly...

I would be grateful if you could ...

I would like to receive

Please could you send me...

5. Соглашение с условиями.

I would be delighted to ...

I would be happy to

I would be glad to

6. Сообщение плохих новостей

Unfortunately ...

I am afraid that ...

I am sorry to inform you that

We regret to inform you that...

7. Приложение к письму дополнительных материалов

We are pleased to enclose ...

Attached you will find ...

We enclose ...

Please find attached (for e-mails)

8. Высказывание благодарности за проявленный интерес.

Thank you for your letter of

Thank you for enquiring

We would like to thank you for your letter of ...

9. Переход к другой теме.

We would also like to inform you ...

Regarding your question about ...

(если вам не известно имя адресата)

(если вам известно имя адресата; в том случае когда вы не знаете семейное положение женщины следует писать Ms, грубой ошибкой является использование фразы “Mrs or Miss”)
(В обращении к знакомому человеку)

Спасибо за ваше письмо от (числа)

Отвечая на ваше письмо...

Я прошу прощения, что до сих пор не написал вам...

Спасибо за ваше письмо от 5 Марта

Относительно вашего письма от 23 Марта

Относительно вашей рекламы в Таймс

Я пишу вам, чтобы узнать...

Я пишу вам, чтобы извиниться за...

Я пишу вам, что бы подтвердить...

Я пишу вам в связи с ...

Мы хотели бы обратить ваше внимание на ...

Не могли бы вы...

Я был бы признателен вам, если бы вы ...

Я бы хотел получить.....

Не могли бы вы выслать мне...

Я был бы рад ...

Я был бы счастлив...

Я был бы рад...

К сожалению...

Боюсь, что...

Мне тяжело сообщать вам, но ...

К сожалению, мы вынуждены сообщить вам о...

Мы с удовольствием вкладываем...

В прикрепленном файле вы найдете...

Мы прилагаем...

Вы найдете прикрепленный файл...

Спасибо за ваше письмо

Спасибо за проявленный интерес...

Мы хотели бы поблагодарить вас за...

Мы так же хотели бы сообщить вам о...

Относительно вашего вопроса о...

In answer to your question (enquiry) about ...
I also wonder if...

В ответ на ваш вопрос о...
Меня также интересует...

10. Дополнительные вопросы.

I am a little unsure about...
I do not fully understand what...
Could you possibly explain...

Я немного не уверен в ...
Я не до конца понял...
Не могли бы вы объяснить...

11. Передача информации

I'm writing to let you know that...
We are able to confirm to you...
I am delighted to tell you that...

Я пишу, чтобы сообщить о ...
Мы можем подтвердить ...
Мы с удовольствием сообщаем о ...
К сожалению, мы вынуждены сообщить вам
о...

We regret to inform you that...

12. Предложение своей помощи

Would you like me to...?
If you wish, I would be happy to...
Let me know whether you would like me to...

Могу ли я (сделать)...?
Если хотите, я с радостью...
Сообщите, если вам понадобится моя помощь.

13. Напоминание о намеченной встрече или ожидание ответа

I look forward to ...
hearing from you soon
meeting you next Tuesday
seeing you next Thursday

Я с нетерпением жду,
когда смогу снова услышать вас
встречи с вами в следующий Вторник
встречи с вами в Четверг

14. Подпись

Kind regards,
Yours faithfully,
Yours sincerely,

С уважением...
Искренне Ваш (если имя человека Вам не
известно)
(если имя Вам известно)

2.2 Подготовьте устный рассказ по теме на основе предложенного:

We can't imagine business without communication. Business is made through communication. It can be face-to-face conversation organized in the office or at the restaurant or business correspondence. It can be held with the help of regular mail or E-mail.

A business letter is the principal means used by a business firm to keep in touch with its customers. According to the purpose of the letter there may be different kinds, e.g. a letter of request, a memo (memorandum), a letter of advice, an invitation letter, a congratulation letter, a letter of thanks (gratitude), a letter of apology, an enquiry letter, a letter of guarantee, a letter of complaint, a letter of claim, an order letter, etc.

There are special rules to organize a business letter in a right way. The business letter consists of several parts.

First you should write your own name and address (in the right up corner), telephone numbers, and then write down the title, name and address of the recipient.

Always type the date, in the logical order of day, month, year (10th November 20...).

It is important to use the correct title of the person you are addressing to:

Dr. – means doctor (a person, who has Doctor's degree or PhD);

Professor – if you are addressing the professor;

Mr. / Sir – if you are addressing a male, but is not sure in his title;

Mrs. – if you are addressing a female (married);

Miss – if you are addressing a female (single);

Ms – if you are addressing a female (married or unmarried businesswoman);

Madam – addressing a female if you are not sure in her family status.

The salutation is the greeting with which every letter begins. Opening salutation is typed in the left-hand corner. There are several types of opening salutation:

Dear Sirs – to a company;

Dear Sir – to a man if you do not know his name;
Dear Madam – to a woman if you do not know her name;
Dear Sir or Madam – to a person if you know neither the name, nor sex;
Gentlemen – the most common salutation in the United States.

If your correspondent is known to you personally the warmer and more friendly greeting, *Dear Mr ...* is preferred.

The message forms the body of the letter and is the part that really matters. Some letters are very short and may consist of only one paragraph. Many others have three paragraphs: Introduction (why are you writing?), Details (facts, information, instructions), Action (what action will you take?).

Finishing the letter is a polite way of bringing a letter to a close and you should write one of the following phrases:

Yours sincerely; Truly yours, Yours faithfully sign the letter and put your (title), name and surname.

Business letters have to be written (typed) accurately in plain language.

Email and Fax Communication

E-mail writing has become a large part of modern communication, particularly in business. The world has become much smaller now that we have the ability to send and receive e-mail messages over great distances at an incredible speed. However e-mail was originally used as an informal means of communication. Therefore business e-mail letters are less formal in style than ordinary business letters.

E-mail is short for electronic mail. E-mail correspondence gets from one place to another in a matter of minutes. Connecting to the Internet provides you with e-mail services and an e-mail address which looks like this: *nickname@someplace.com* (@ means *at*, and *com* indicates the domain, in this case, a company). The Internet is a communication network that links computers all around the world via modems. Companies send documents from one place to another in minutes. E-mail is an up-to-date method of transmitting data, text files, and digital photos from one computer to another over the Internet. And now e-mails have become one of the most widely used forms of business and personal communication. E-mails are quick, so they are good for chatting, inviting people out, keeping in touch and doing business.

E-mails do not necessarily contain all the elements important for business letters. So e-mails are usually shorter and it takes less time to compile and send them. The e-mail language is much closer to spoken English than traditional business correspondence style.

Information about the sender and the receiver (addressee) appears at the top in a special frame – so the writer doesn't have to use traditional greetings. *Mr Black, Dear Peter, Peter* are all acceptable ways of starting an e-mail.

As e-mails are designed for speed, they usually avoid the formal expressions used in letters, and people often do not write in complete sentences using abbreviations. A message should be short to fit on one screen, whenever possible, thus keeping all important information visible at once. Be sure your message is easy to answer.

You can end your e-mail with:

Best wishes

All best wishes

Best regards

Regards

Yours

To people you know well, you can end with:

All the best

Best

People often sign e-mail with their first name.

There are a few important points to remember when composing e-mail, particularly when the e-mail's recipient is someone who does not know you.

- Include a meaningful subject line; this helps clarify what your message is about.
- Open your e-mail with a greeting like *Dear Dr. Jones, or Ms. Smith.*

- Use standard spelling and punctuation.
- Don't write unnecessarily long e-mails (4 or 5 paragraphs). Write clear, short paragraphs.
- In business e-mails, try not to use abbreviations such as PLS (please) and BTW (by the way).
- Finish with a closing decision, hope or apology.
- Include a Signature Block in every e-mail – your name, title, business address, telephone number, fax numbers, e-mail address and website address.

Be polite and give as many contact details as possible so that the reader can contact you in different ways.

Even in today's modern age of the Internet, it is still necessary to send and receive faxes. Most companies, large or small, have a fax machine. This allows them to send facsimiles of any document. A fax message is the message that is sent or received over a fax machine (phone lines are used) or online fax service. The word *fax* comes from the word *facsimile* standing for *perfect copy*.

The original document is scanned with a fax machine; the information is then transmitted as electrical signals through the telephone system. A fax message is often sent when particular official correspondence needs to be sent or received urgently and it is not possible to send the documents via email.

1.3 Систематизация грамматического материала:

Категория страдательного залога английского глагола. Образование форм Passive Voice

образуется при помощи вспомогательного глагола *to be* в соответствующем времени, лице и числе и причастия прошедшего времени смысл. глагола – Participle II (III –я форма или *ed*-форма).

В страдательном залоге не употребляются:

1) Непереходные глаголы, т.к. при них нет объекта, который испытывал бы воздействие, то есть нет прямых дополнений которые могли бы стать подлежащими при глаголе в форме *Passive*.

Переходными в англ. языке называются глаголы, после которых в действительном залоге следует прямое дополнение; в русском языке это дополнение, отвечающее на вопросы винительного падежа – кого? что?: *to build* строить, *to see* видеть, *to take* брать, *to open* открывать и т.п.

Непереходными глаголами называются такие глаголы, которые не требуют после себя прямого дополнения: *to live* жить, *to come* приходиться, *to fly* летать, *to cry* плакать и др.

2) Глаголы-связки: *be* – быть, *become* – становиться/стать.

3) Модальные глаголы.

4) Некоторые переходные глаголы не могут использоваться в страдательном залоге. В большинстве случаев это глаголы состояния, такие как:

to fit годиться, быть впору *to have* иметь *to lack* не хватать, недоставать *to like* нравиться
to resemble напоминать, быть похожим *to suit* годиться, подходить и др.

При изменении глагола из действительного в страдательный залог меняется вся конструкция предложения:

- дополнение предложения в *Active* становится подлежащим предложения в *Passive*;
- подлежащее предложения в *Active* становится предложным дополнением, которое вводится предлогом *by* или вовсе опускается;
- сказуемое в форме *Active* становится сказуемым в форме *Passive*.

Особенности употребления форм Passive:

1. Форма *Future Continuous* не употребляется в *Passive*, вместо нее употребляется *Future Indefinite*:

At ten o'clock this morning Nick will be writing the letter. – At ten o'clock this morning the letter will be written by Nick.

2. В Passive нет форм Perfect Continuous, поэтому в тех случаях, когда нужно передать в Passive действие, начавшееся до какого-то момента и продолжающееся вплоть до этого момента, употребляются формы Perfect:

He has been writing the story for three months. The story has been written by him for three months.

3. Для краткости, во избежание сложных форм, формы Indefinite (Present, Past, Future) часто употребляются вместо форм Perfect и Continuous, как в повседневной речи так и в художественной литературе. Формы Perfect и Continuous чаще употребляются в научной литературе и технических инструкциях.

This letter has been written by Bill. (Present Perfect)

This letter is written by Bill. (Present Indefinite – более употребительно)

Apples are being sold in this shop. (Present Continuous)

Apples are sold in this shop. (Present Indefinite – более употребительно)

4. Если несколько однотипных действий относятся к одному подлежащему, то вспомогательные глаголы обычно употребляются только перед первым действием, например: The new course will be sold in shops and ordered by post.

Прямой пассив (The Direct Passive)

Это конструкция, в которой подлежащее предложения в Passive соответствует прямому дополнению предложения в Active. Прямой пассив образуется от большинства переходных глаголов.

I gave him a book. Я дал ему книгу. A book was given to him. Ему дали книгу. (или Книга была дана ему)

The thief stole my watch yesterday. Вор украл мои часы вчера.

My watch was stolen yesterday. Мои часы были украдены вчера.

В английском языке имеется ряд переходных глаголов, которые соответствуют непереходным глаголам в русском языке. В английском они могут употребляться в прямом пассиве, а в русском – нет. Это: to answer отвечать кому-л.

to believe верить кому-л. to enter входить (в) to follow следовать (за) to help помогать кому-л.

to influence влиять (на) to join присоединяться to need нуждаться to watch наблюдать (за)

Так как соответствующие русские глаголы, являясь непереходными, не могут употребляться в страдательном залоге, то они переводятся на русский язык глаголами в действительном залоге:

Winter is followed by spring.

А при отсутствии дополнения с предлогом by переводятся неопределенно-личными предложениями: Your help is needed.

Косвенный пассив (The Indirect Passive)

Это конструкция, в которой подлежащее предложения в Passive соответствует косвенному дополнению предложения в Active. Она возможна только с глаголами, которые могут иметь и прямое и косвенное дополнения в действительном залоге. Прямое дополнение обычно означает предмет (что?), а косвенное – лицо (кому?).

С такими глаголами в действительном залоге можно образовать две конструкции:

а) глагол + косвенное дополнение + прямое дополнение;

б) глагол + прямое дополнение + предлог + косвенное дополнение:

а) They sent Ann an invitation.- Они послали Анне приглашение.

б) They sent an invitation to Ann. - Они послали приглашение Анне.

В страдательном залоге с ними также можно образовать две конструкции – прямой и косвенный пассив, в зависимости от того, какое дополнение становится подлежащим предложения в Passive. К этим глаголам относятся: to bring приносить

to buy покупать to give давать to invite приглашать to leave оставлять

to lend одалживать to offer предлагать to order приказывать to pay платить
to promise обещать to sell продавать to send посылать to show показывать
to teach учить to tell сказать и др.

Например: Tom gave Mary a book. Том дал Мэри книгу.

Mary was given a book. Мэри дали книгу. (косвенный пассив – более употребителен)

A book was given to Mary. Книгу дали Мэри. (прямой пассив – менее употребителен)

Выбор между прямым или косвенным пассивом зависит от смыслового акцента, вкладываемого в последние, наиболее значимые, слова фразы:

John was offered a good job. (косвенный пассив) Джону предложили хорошую работу.

The job was offered to John. (прямой пассив) Работу предложили Джону.

Глагол to ask спрашивать образует только одну пассивную конструкцию – ту, в которой подлежащим является дополнение, обозначающее лицо (косвенный пассив):

He was asked a lot of questions. Ему задали много вопросов.

Косвенный пассив невозможен с некоторыми глаголами, требующими косвенного дополнения (кому?) с предлогом to. Такое косвенное дополнение не может быть подлежащим в Passive, поэтому в страдательном залоге возможна только одна конструкция – прямой пассив, то есть вариант: Что? объяснили, предложили, повторили...Кому? Это глаголы: to address адресовать

to describe описывать to dictate диктовать to explain объяснять to mention упоминать

to propose предлагать to repeat повторять to suggest предлагать to write писать и др.

Например: The teacher explained the rule to the pupils. – Учитель объяснил правило ученикам.
The rule was explained to the pupils. – Правило объяснили ученикам. (Not: The pupils was explained...)

Употребление Страдательного залога

В английском языке, как и в русском, страдательный залог употр. для того чтобы:

1. Обойтись без упоминания исполнителя действия (70% случаев употребления Passive) в тех случаях когда:

а) Исполнитель неизвестен или его не хотят упоминать:

He was killed in the war. Он был убит на войне.

б) Исполнитель не важен, а интерес представляет лишь объект воздействия и сопутствующие обстоятельства:

The window was broken last night. Окно было разбито прошлой ночью.

в) Исполнитель действия не называется, поскольку он ясен из ситуации или контекста:

The boy was operated on the next day. Мальчика оперировали на следующий день.

г) Безличные пассивные конструкции постоянно используются в научной и учебной литературе, в различных руководствах: The contents of the container should be kept in a cool dry place. Содержимое упаковки следует хранить в сухом прохладном месте.

2. Для того, чтобы специально привлечь внимание к тому, кем или чем осуществлялось действие. В этом случае существительное (одушевленное или неодушевленное.) или местоимение (в объектном падеже) вводится предлогом by после сказуемого в Passive.

В английском языке, как и в русском, смысловой акцент приходится на последнюю часть фразы. He quickly dressed. Он быстро оделся.

Поэтому, если нужно подчеркнуть исполнителя действия, то о нем следует сказать в конце предложения. Из-за строгого порядка слов английского предложения это можно осуществить лишь прибегнув к страдательному залогоу. Сравните:

The flood broke the dam. (Active) Наводнение разрушило плотину. (Наводнение разрушило что? – плотину)

The dam was broken by the flood. (Passive) Плотина была разрушена наводнением. (Плотина разрушена чем? – наводнением)

Чаще всего используется, когда речь идет об авторстве:

The letter was written by my brother. Это письмо было написано моим братом.

И когда исполнитель действия является причиной последующего состояния:

The house was damaged by a storm. Дом был поврежден грозой.

Примечание: Если действие совершается с помощью какого-то предмета, то употребляется предлог with, например:

He was shot with a revolver. Он был убит из револьвера.

Перевод глаголов в форме Passive

В русском языке есть три способа выражения страдательного залога:

1. При помощи глагола "быть" и краткой формы страдательного причастия, причем в настоящем времени "быть" опускается:

I am invited to a party.

Я приглашён на вечеринку.

Иногда при переводе используется обратный порядок слов, когда русское предложение начинается со сказуемого: New technique has been developed. Была разработана новая методика.

2. Глагол в страдательном залоге переводится русским глаголом, оканчивающимся на –ся(-сь):

Bread is made from flour. Хлеб делается из муки.

Answers are given in the written form. Ответы даются в письменном виде.

3. Неопределенно-личным предложением (подлежащее в переводе отсутствует; сказуемое стоит в 3-м лице множественного числа действительного залога). Этот способ перевода возможен только при отсутствии дополнения с предлогом by (производитель действия не упомянут):

The book is much spoken about. Об этой книге много говорят.

I was told that you're ill. Мне сказали, что ты болен.

4. Если в предложении указан субъект действия, то его можно перевести личным предложением с глаголом в действительном залоге (дополнение с by при переводе становится подлежащим). Выбор того или иного способа перевода зависит от значения глагола и всего предложения в целом (от контекста):

They were invited by my friend. Их пригласил мой друг.(или Они были приглашены моим другом.)

Примечание 1: Иногда страдательный оборот можно перевести двумя или даже тремя способами, в зависимости от соответствующего русского глагола и контекста:

The experiments were made last year.

1) Опыты были проведены в прошлом году.

2) Опыты проводились в прошлом году.

3) Опыты проводили в прошлом году.

Примечание 2: При переводе нужно учитывать, что в английском языке, в отличие от русского, при изменении залога не происходит изменение падежа слова, стоящего перед глаголом (например в английском she и she, а переводим на русский - она и ей):

Примечание 3: Обороты, состоящие из местоимения it с глаголом в страдательном залоге переводятся неопределенно-личными оборотами:

It is said... Говорят...

It was said... Говорили...

It is known... Известно...

It was thought... Думали, полагали...

It is reported... Сообщают...

It was reported... Сообщали... и т.п.

В таких оборотах it играет роль формального подлежащего и не имеет самостоятельного значения: It was expected that he would return soon. Ожидали, что он скоро вернется.

Выполните упражнения для закрепления материала:

1. What happens in Luigi's restaurant before it opens for the evening? Look at the prompts and make sentences using the present simple passive, as in the example.

- 1 the carpets/vacuum
- ... *The carpets are vacuumed...*
- 2 the tables/wipe
- 3 the cutlery/polish
- 4 the places/set
- 5 the menu/check
- 6 the food/prepare
- 7 the ovens/heat
- 8 the flowers/arrange/in vases
- 9 the salt and pepper pots/fill
- 10 the candles/light

2. Put the verbs in brackets into the correct passive tense.

- 1 A: That's a lovely shirt. Is it new?
B: Yes. It ...*was bought*... (buy) for me by my grandmother.
- 2 A: When do you have to have this report ready?
B: Well, it ... (must/hand in) by Tuesday.
- 3 A: Did you read the newspaper this morning?
B: No. It ... (not/deliver) by the time I left for work.
- 4 A: Where is your car?
B: At the garage. It ... (repair).
- 5 A: Do you know your exam results yet?
B: No. They ... (not/announce) yet.
- 6 A: Are you going to make dinner tonight?
B: No. It ... (make) by Simon. He promised to do it.
- 7 A: Have you finished your homework yet?
B: No, but it ... (finish) by eight o'clock.
- 8 A: Who waters your plants for you when you're away?
B: They ... (water) by my neighbour.

3. Put the verbs in brackets into the correct passive tense.

The Academy Awards Presentation 1) ...*was first organised*... (first/organise) in 1929 and since then, it 2) ... (hold) every year. The presentation 3) ... (attend) by those at the top of the film industry and 4) ... (watch) on TV by millions of viewers who want to see who 5) ... (present) with the golden statue which 6) ... (desire) by everyone in the motion picture world. The voting for the Academy Awards 7) ... (conduct) secretly and the results 8) ... (not/reveal) to anyone until the envelope 9) ... (open) on stage in front of the audience. Awards 10) ... (give) for the best individual or collective work and 11) ... (separate) into different categories. Up to five nominations 12) ... (make) in each category. The awards, which 13) ... (know) as Oscars, 14) ... (consider) to be the highest honour anyone in the film industry can 15) ... (give).

4. Rewrite the sentences in the passive, where possible.

- 1 Her mother drives her to school every day.
... *She is driven to school by her mother every day...*
- 2 Paul drives to work every day.
...*it cannot be changed...*
- 3 I woke up late on Sunday morning.
- 4 Her mother woke her up at seven o'clock.
- 5 Sue asked the waiter to bring some water.
- 6 David asked for some help.
- 7 Simon is moving house next month.
- 8 Michael moved the boxes out of the way.
- 9 Sandra walks on the beach regularly.

10 The boys walk the dog every day.

5. Fill in by or with.

- 1 She was woken up ...*by*... a loud noise.
- 2 The parcel was tied up ... string.
- 3 John was told off ... his mother.
- 4 This picture was painted ... a famous artist.
- 5 The chair was covered ... a woollen blanket.
- 6 The walls were decorated ... posters.
- 7 My car was repaired ... my father.
- 8 This dessert was made ... fresh cream.

6. Rewrite the sentences in the passive. Omit the agent where possible.

- 1 Do they sell clothes in this shop?
...Are clothes sold In this shop?...
- 2 Someone is cleaning the windows.
- 3 She tapped him on the hand with her pen.
- 4 I don't like people laughing at me.
- 5 People spend a lot of money on food.
- 6 Is Sue washing the car?
- 7 Who made this mess?
- 8 Grandfather is going to tell the children a story.
- 9 They will open the new sports centre soon.
- 10 They made him confess to the robbery.
- 11 Liz showed me some holiday pictures.
- 12 Sam remembers his friend telling him about the party.
- 13 They heard him calling for help.
- 14 Who broke this mug?
- 15 The jury will have reached a verdict by the morning.
- 16 The teacher will mark the essays.
- 17 People make jam from fruit.
- 18 They sent for the doctor.
- 19 Clive hasn't cut the grass yet.
- 20 They may not repair the car this week.

7. Complete the sentences, as in the example.

- 1 It is said that this orchestra is the best in the world.
This orchestra ...*is said to be the best in the world.*
- 2 It is believed that the thieves have left the country.
The thieves
- 3 The fire is reported to have started by accident.
It
- 4 He is known to be making a lot of money.
It
- 5 It is expected that they will arrive in time for dinner.
They
- 6 She is said to know a lot about gardening.
It
- 7 It is thought that he will be attending the meeting.
He
- 8 It is believed that we are able to win the competition.
We
- 9 The company is thought to be making a big profit.

- It
 10 It is reported that the government has reached a decision.
 The government
 11 It is said that they were responsible for the damage.
 They
 12 She is expected to break the world record.
 It
 13 He is known to have several foreign bank accounts.
 It
 14 They are reported to have financial problems.
 It

8. Underline the correct answer.

A large amount of valuable jewellery 1) **has stolen/has been stolen** from Forest Manor. A man 2) **arrested/was arrested** yesterday and 3) **is questioned/is being questioned** by the police at the moment. He 4) **thought/is thought** to 5) **have committed/ have been committed** the crime, although so far no proof 6) **has found/has been found**. The robbery 7) **believed/is believed** to 8) **have carried out/have been carried out** by two men, but so far no clue 9) **has discovered/has been discovered** as to the second man's identity. The police say that he may 10) **have left/have been left** the country.

9. Rewrite the following passages in the passive.

A) Yesterday afternoon, the school held a sports day. John's teacher entered him for the 100m race because people thought John was the fastest runner in the school. John's teacher blew the whistle and the race started. Loud cheers filled the air as John's friends cheered him on. John overtook all the other runners and, as people had expected, John won the race. The headmaster gave him a trophy as a prize.

B) Do you think that people will ever use electric cars? Someone has already invented the electric car, but at the moment they are too expensive for most people to buy. Also, you have to recharge their batteries frequently. However, if people drove electric cars instead of the cars we use today, the air we breathe would be cleaner, as they would not pump exhaust fumes into the atmosphere.

C) Last week, the Prime Minister visited Dawston. The Mayor of the town greeted him when he arrived and gave him a tour. He introduced the Prime Minister to some important businessmen and took him to lunch in a local restaurant. In the afternoon, the Mayor held a meeting and the Prime Minister addressed the citizens of Dawston. He told them that he had enjoyed his visit very much.

10. Rewrite the sentences in the active.

- 1 Her excuse may not be believed by her parents.
 ...Her parents may not believe her excuse....
 2 The painting has been valued by an expert.
 3 He likes being given presents.
 4 The bill must be paid immediately.
 5 Hot water is provided by the hotel 24 hours a day.
 6 Our newspaper is delivered by a boy every morning.
 7 Her wedding dress will be made by a designer in Paris
 8 The meeting was attended by several important art critics,
 9 Preparations are being made by the event organizers.
 10 An interesting book has been published by the company.

11. Put the verbs in brackets into the correct passive or active tense.

Coffee 1) *...is said...* (say) to originate from Kaffa in Ethiopia and most species of coffee plant 2) ... (find) in the tropics of the Eastern Hemisphere. The species which 3) ... (think) to be the earliest

coffee plant 4) ... (ever/cultivate) by man is *Coffea arabica*. Today it 5) ... (grow) mostly in Latin America.

The coffee shrub 6) ... (reach) a height of 8-10 metres and 7) ... (have) white scented flowers. It 8) ... (produce) a red fruit which 9) ... (call) a cherry. The cherry 10) ... (contain) two seeds which 11) (join) together. These seeds, which 12) ... (also/know) as beans, 13) ... (first/roast) I and then they 14) ... (grind) to make coffee.

The grounds 15) ... (then/process) in a variety of different ways. Sometimes they 16) ... (filter) and sometimes they 17) ... (soak) in water to make the drink which is popular with so many people. Coffee is available as grounds or as instant coffee powder and 18) ... (drink) by one third of the world's population.

12. Read the situations, then write sentences using *have something done*.

1 John's suit is dirty. It has to be dry-cleaned. What should he do?

...He should have his suit dry-cleaned...

2 All Linda's clothes are made specially for her. What does she do?

3 They arranged for their house to be painted last week. Now it has been done. What have they done?

4 Malcolm's car was broken into last night. What happened to him?

5 Her bag was stolen yesterday. What happened to her?

6 A printer has printed party invitations for Emma. What has Emma done?

7 Diana is at the hairdresser's. The hairdresser is cutting her hair. What is Diana doing?

8 Robert is taking his car to the garage for a service tomorrow. What's he going to do?

9 Their roof has a hole in it. What should they do?

10 Tracey's bicycle has got a puncture. What should she do?

13. Complete the following conversation using *have something done*.

A: I 1) ...'m *having an extension built*... (an extension/build) on my house this week.

B: That's nice. When it's finished, 2) ... (it/decorate)?

A: No, I'm going to do that myself. First, though, I 3) ... (double glazing/fit).

A: 4) ... (carpets/lay)?

B: I'm not sure yet. How about you? 5) ... (you/your curtains/deliver) last week?

A: Yes. They're really nice. I also 6) ... (the carpets/clean), so everything looks lovely now.

14. Rewrite the sentences using *have something done*.

1 His teeth are checked twice a year.

...He has his teeth checked twice a year....

2 Her skirt is being cleaned at the moment.

3 My hair is trimmed once a month.

4 Central heating is going to be installed in our house next month.

5 Sam's burglar alarm was fitted last week.

6 My car is being repaired at the moment.

7 The band's new single has just been recorded.

8 Our new furniture is going to be delivered tomorrow.

9 Their new house is being decorated at the moment.

10 The windows will be cleaned.

11 A new jumper has been knitted for me.

12 The lock has to be fixed.

13 A new pair of glasses is going to be made for him.

15. Rewrite the sentences using *have something done*.

1 Their windows need to be cleaned.

...They need to have their windows cleaned....

2 The hairdresser was styling Mrs Brown's hair.

- 3 She told her son to carry the shopping to the house.
- 4 Dad is going to arrange for someone to cut the grass.
- 5 They used to employ a cleaner who cleaned the house.
- 6 Did the mechanic repair Paul's motorbike?
- 7 The boss asked his assistant to type the letter.
- 8 A plumber fixed the dripping tap for Joe.
- 9 Have you told the secretary to make some photo-copies?
- 10 The chef was cooking Tom's lunch.
- 11 Did you tell the shop to deliver the sofa to you?
- 12 My purse was stolen last Friday.
- 13 Did you employ a painter to decorate your house?
- 14 The builders are putting a new roof on Adam's house at the moment.
- 15 She asked the maid to polish the silver.
- 16 The man had asked the porter to take his luggage to his room.
- 17 Did you ask Jenny to arrange the flowers for you?
- 18 When will your glasses be made?
- 19 I hired a professional to cater for my party.
- 20 Did you ask anyone to sweep the chimney?
- 21 She asked him to do the shopping.
- 22 Their house was burgled last night.
- 23 He employed a carpenter to build the fence.
- 24 Julie's housekeeper irons all her clothes.
- 25 His shop's windows were smashed in the not.

Тема 3: Наука и образование

3.1 Запомните слова и выражения, необходимые для освоения темы курса:

- analysis - анализ, исследование;
critical analysis — критический анализ;
advanced research — перспективные исследования;
basic research — фундаментальные исследования;
to be engaged in research — заниматься научно-исследовательской работой;
This researches cover a wide field — исследования охватывают широкую область;
after the study of the matter — после изучения этого вопроса;
humane studies — гуманитарные науки;
history and allied studies — история и родственные ей предметы;
a new study of Shakespeare — новая работа /книга/ о Шекспире;
pilot study - предварительное, экспериментальное исследование
desk study - чисто теоретическое исследование;
thorough examination — а) всестороннее исследование; б) тщательное изучение (материала);
to carry on an investigation — проводить исследовательскую работу;
the scientific method of inquiry — научный метод исследования;
we must apply to find a solution — мы должны применить..., чтобы решить;
comparative [experimental] method of investigation — сравнительный [экспериментальный] метод исследования;
his method is to compare different versions — его метод состоит в сопоставлении разных вариантов;
there are several methods of doing this — существует несколько способов сделать это;
ampliative inference — индуктивный метод;
a method that is attended by some risk — метод, связанный с некоторым риском;
convenient method — подходящий метод;
to approximate to a solution of the problem — подходить к решению задачи;
to use ... approach(to) - подход interdisciplinary approach — подход с точки зрения различных наук;
we began the work by collecting material — Мы начали работу со сбора материала;
we have two problems before us — перед нами две задачи;
data for study — материал исследования;
laboratory data — данные лабораторных исследований;
adequacy of data — достоверность данных;
acceptance of a theory — согласие с какой-л. теорией;
application of a theory in actual practice — применение теории в практической деятельности;
the backbone of a theory — основа теории;
to back up a theory with facts — подкрепить теорию фактами;
to construct a theory — создать теорию;
the results of the experiment contradicted this theory/agreed with the theory — результаты опыта шли вразрез с этой теорией/согласовывались с теорией;
- professor – профессор;
lecturer – лектор;
researcher – исследователь;
research – исследование;
graduate - имеющий учёную степень; выпускник;
post-graduate или post-graduate student – аспирант;
masters student – магистрант;

PhD student – докторант;
master's degree - степень магистра;
bachelor's degree - бакалаврская степень;
degree – степень;
thesis - диссертация; исследовательская работа;
dissertation – диссертация;
lecture – лекция;
higher education - высшее образование;
semester – семестр;
student union - студенческий союз;
tuition fees - плата за обучение;
university campus - университетский район; кампус;

3.2 Подготовьте устный рассказ по теме на основе предложенного:

Science is important to world peace in many ways. On one hand, scientists have helped to develop many of the modern tools of war. On the other hand, they have also helped to keep the peace through research which has improved life for people. Scientists have helped us understand the problem of supplying the world with enough energy; they have begun to develop a number of solutions to the energy problem - for example, using energy from the sun and from the atom. Scientists have also analyzed the world's resources. We can begin to learn to share the resources with the knowledge provided to us by science. Science studies the Universe and how to use its possibilities for the benefit of men.

Science is also important to everyone who is affected by modern technology. Many of the things that make our lives easier and better are the results of advances in technology and, if the present patterns continue, technology will affect us even more in the future than it does now. In some cases, such as technology for taking salt out of ocean water, technology may be essential for our lives on Earth.

The study of science also provides people with an understanding of natural world. Scientists are learning to predict earthquakes, are continuing to study many other natural events such as storms. Scientists are also studying various aspects of human biology and the origin and developments of the human race. The study of the natural world may help to improve life for many people all over the world.

A basic knowledge of science is essential for everyone. It helps people find their way in the changing world.

An Academic Conference

The best way to exchange ideas, learn new things and expand your network is to become involved in groups relevant to your craft. This can be through user groups for a particular software environment you work with, or professional associations.

There are plenty of websites and forums that enable professionals to engage with one another online, but nothing seals a bond like face-to-face activities.

The ability to communicate your ideas to audiences will raise your profile to new levels.

The Academic Conference presents a challenge to interaction with other scientists. They regularly take part in conferences and discussions around the world.

A researcher receives an email about the opportunity to submit a proposal to be a presenter at the conference.

An academic conference or symposium is a conference for scholars and scientists to present and discuss their work. Together with academic or scientific journals, conferences provide an important channel for exchange of information among researchers.

Conferences are usually composed of various presentations. They tend to be short and concise, with a time span of about 10 to 30 minutes. The work may be bundled in written form as academic

papers and published as the conference proceedings. They are published to inform a wider audience of the material presented at the conference.

A conference usually includes a keynote speaker (основной докладчик). The keynote lecture is longer, lasting up to an hour and a half. Conferences also feature panel discussions, round tables on various issues and workshops.

Prospective presenters are usually asked to submit a short abstract of their presentation. Nowadays, presenters usually base their talk around a visual presentation that displays key figures and research results.

At some conferences, social or entertainment activities such as tours and receptions can be part of the programme. Business meetings for learned societies (научное общество) or interest groups can also be part of the conference activities.

Academic publishing houses may set up displays at large conferences. Academic conferences fall into three categories:

- a) the themed conference, a small conference organised around a particular topic;
- b) the general conference, a conference with sessions on a wide variety of topics, often organised by regional, national, or international learned societies, and held annually or on some other regular basis;
- c) the professional conference, large conferences not limited to academics (научные работники) but with academically related issues.

Traditional conferences mean participants have to travel and stay in a particular place. This takes time. And an online conference uses the Internet, and participants can access the conference from anywhere in the world and can do this at any time, using browser software. Participants are given a password to access the conference and seminar groups.

The conference is announced by way of a Call for Abstracts, which lists the topics of the meeting and tells prospective presenters how to submit their abstracts.

Submissions take place online. An abstract is a brief summary of a research article, and is often used to help the reader quickly ascertain the purpose of the paper.

An academic abstract typically outlines four elements of the work:

- a) the research focus (statement of the problem) – an opening sentence placing the work in context, and one or two sentences giving the purpose of the work ;
 - b) the research methods used – one or two sentences explaining what was (or will) be done;
 - c) the results of the research – one or two sentences indicating the main findings;
 - d) the main conclusions – one sentence giving the most important consequence of the work.
- The typical abstract length ranges from 100 to 500 words.

3.3 Систематизация грамматического материала:

Модальные глаголы

<u>Глаголы</u>	<u>Значение</u>	<u>Примеры</u>
CAN	физическая или умственная возможность/умение	I can swim very well. – Я очень хорошо умею плавать.
	возможность	You can go now. — Ты можешь идти сейчас. You cannot play football in the street. – На улице нельзя играть в футбол.
	вероятность	They can arrive any time. – Они могут приехать в любой момент.
	удивление	Can he have said that? – Неужели он это сказал?
	сомнение, недоверчивость	She can't be waiting for us now. – Не может быть, чтобы она сейчас нас ждала.
	разрешение	Can we go home? — Нам можно пойти домой?
вежливая просьба	Could you <u>tell me</u> what time it is now? – Не могли бы вы подсказать, который сейчас час?	

MAY	разрешение	May I borrow your book? – Я могу одолжить у тебя книгу?
	предположение	She may not come. – Она, возможно, не придет.
	возможность	In the museum you may see many interesting things. – В музее вы можете увидеть много интересных вещей.
	упрек – только MIGHT (+ perfect infinitive)	You might have told me that. – Ты мог бы мне это сказать.
MUST	обязательство, необходимость	He must work. He must earn money. – Он должен работать. Он должен зарабатывать деньги.
	вероятность (сильная степень)	He must be sick. — Он, должно быть, заболел.
	запрет	Tourists must not feed animals in the zoo. — Туристы не должны кормить животных в зоопарке.
SHOULD OUGHT TO	моральное долженствование	You ought to be polite. – Вы должны быть любезными.
	совет	You should see a doctor. – Вам следует сходить к врачу.
	упрек, запрет	You should have taken the umbrella. – Тебе следовало взять с собой <u>зонт</u> .
SHALL	указ, обязанность	These rules shall apply in all circumstances. – Эти правила будут действовать при любых обстоятельствах.
	угроза	You shall suffer. — Ты будешь страдать.
	просьба об указании	Shall I open the window? – Мне открыть окно?
WILL	готовность, нежелание/отказ	The door won't open. — Дверь не открывается.
	вежливая просьба	Will you go with me? – Ты сможешь пойти со мной?
WOULD	готовность, нежелание/отказ	He would not answer this question. – Он не будет отвечать на этот вопрос.
	вежливая просьба	Would you please come with me? — Не могли бы вы пройти со мной.
	повторяющееся/привычное действие	We would talk for hours. – Мы беседовали часами.
NEED	необходимость	Do you need to work so hard? – Тебе надо столько работать?
NEEDN'T	отсутствие необходимости	She needn't go there. — Ей не нужно туда идти.
DARE	Посметь	How dare you say that? – Как ты смеешь такое говорить?

Модальные единицы эквивалентного типа		
to be able (to) = can	Возможность соверш-я конкрет-го дей-ия в опред. момент	She was able to change the situation then. (Она тогда была в состоянии (могла) изменить ситуацию).
to be allowed (to) = may	Возмож-ть совер-ия дей-ия в наст.-м, прош-ом или буд-ем + оттенок разрешения	My sister is allowed to play outdoors. (Моей сестре разрешается играть на улице).
to have (to) = ought, must, should	Необходимость совер-я дей-я в наст.-м, прош-ом или буд-ем при опред-х об-вах	They will have to set up in business soon. (Им вскоре придется открыть свое дело).
to be (to) = ought, must, should	Необходимость совер-я дей-я в наст.-м, прош-ом при наличии	We are to send Nick about his business. (Мы должны (=

Выполните упражнения для закрепления материала:**1. Fill in the gaps with can, can't, could, couldn't or was/wasn't able to.**

- 1 I had my hands full, so I ...*couldn't/wasn't able to*... open the door.
 2 When I was young, I ... stand on my head.
 3 Although he felt ill, he ... finish all the paperwork.
 4 Tony is clever. He ... speak three languages.
 5 I ... afford that bag. It's too expensive.
 6 Although it was dark, he ... find his way through the woods.
 7 I heard his voice calling me, but I ... see him.
 8 We're busy tonight, so we ... come to the party.
 9 When I entered the house, I ... smell fresh bread baking.
 10 I ... drive a car. I learnt when I was eighteen.

2. Fill in the gaps with must, mustn't or needn't/don't have to.

- 1 A: You ...*must*... study hard to pass the exams.
 B: I know. I study every evening.
 2 A: You ... be late for your job interview.
 B: I know. I'll leave early so as to get there on time.
 3 A: Shall I collect the children from the party?
 B: No, you ... collect them. Mrs Shaw is giving them a lift home.
 4 A: Do you want me to wait for you after work?
 B: No, you ... wait. I can walk home by myself.
 5 A: You ... interrupt while people are talking.
 B: No. It's very bad manners to do that.
 6 A: My dog has been ill all week.
 B: Oh dear! You ... take him to the vet.
 7 A: It's Sally's birthday on Wednesday.
 B: I know. I ... remember to buy her a present.
 8 A: Shall I wash the dishes for you?
 B: No, you ... do that. I'll do them later.

3. Fill the gaps with needn't have or didn't need to and the correct form of the verb in brackets.

- 1 I ran all the way to work, but I ...*needn't have hurried*... (hurry) because I was the first person to arrive.
 2 We ... (hurry), so we stopped to have lunch on the way.
 3 I went to college today, but I ... (go) as all the lectures were cancelled.
 4 I ... (ask) the way to Lewes, since I'd been there before.
 5 I ... (buy) any food, so I didn't go to the supermarket.
 6 I ... (buy) any food after all, because we had plenty at home.
 7 I ... (pack) my shorts, as it rained all week.
 8 We ... (pack) many things, as we would only be away for one night.

4. Complete the sentences using must or can't, as in the example.

- 1 I'm sure she has gone on holiday. She ...*must have gone on holiday*...
 2 I'm certain he doesn't know the secret. He ...
 3 I'm certain Mike hasn't got a new car. Mike ...
 4 I'm sure Susan has paid the phone bill. Susan ...
 5 I'm sure they don't live here. They ...

- 6 I'm sure they left the party early. They ...
 7 I'm certain he didn't call me. He...
 8 I'm certain Marie sent you a birthday card. Marie ...
 9 I'm sure she has been keeping secrets from me. She...
 10 I'm certain she is looking for a new job. She ...
 11 I'm sure David didn't go to the supermarket. David ...
 12 I'm certain he is working at the library. He ...

5. Rephrase the following sentences in as many ways as possible.

- 1 It's likely she has forgotten about the meeting.
 She ...*may/might/could have forgotten about the meeting*...
 2 Perhaps he will be home soon. He ...
 3 Perhaps we won't stay in a hotel. We ...
 4 It's possible she has been delayed in traffic. She ...
 5 It's likely they have gone to the cinema. They ...
 6 Perhaps they are asleep already. They ...
 7 It's likely he hasn't been promoted. He ...
 8 It's possible she called while we were out. She ...
 9 It's likely we will go shopping this afternoon. We ...
 10 Perhaps he is outside in the garden. He ...
 11 It's possible they didn't receive our message. They ...
 12 Perhaps she is visiting a friend. She ...

6. Fill in *can, can't, must, mustn't, needn't or have to*.

- 1 A: Is Jason at work today?
 B: He ...*can't*... be. His car isn't in the car park.
 2 A: I can't do my German homework. It's too difficult.
 B: I'll help you. I ... speak German.
 3 A: I'm going to watch television.
 B: Alright, but you ... stay up too late.
 4 A: We ... book a taxi to take us to the airport.
 B: I'll do it now.
 5 A: I didn't know Rachel was in the choir.
 B: Oh yes. She ... sing beautifully.
 6 A: Shall I cook dinner tonight?
 B: No, youWe're going to a restaurant.
 7 A: Has Tim bought a car yet?
 B: He ... have. I saw him on the bus yesterday.
 8 A: She ... be very rich.
 B: Yes. She's got a huge house and an expensive car.
 9 A: I did the washing-up for you.
 B: Oh, you ... have, but it was kind of you.
 10 A: Would you like to come to my party on Saturday night?
 B: I'd like to, but Mum says I ... visit my grandparents.

7. Fill in the gaps with *could or was/were allowed to*.

1. The children ...*were allowed to*... go to the cinema on their own yesterday.
 2. When I was young, we ... wear whatever we liked to school.
 3. Peter ... watch a concert on TV last night, although it was on quite late.
 4. When we were children, we ... play outside until it got dark.
 5. Yesterday, we ... bring our favourite toys to school.
 6. When Dennis lived with his parents, he ... come in at whatever time he liked.

8. Underline the correct word(s).

- 1 A: Could I sleep at my friend's house tonight?
B: Yes, of course you **could/can**.
- 2 A: I **could/was allowed to** go to the disco last night.
B: Was it good fun?
- 3 A: **Can/Might** I have a biscuit please, Mum?
B: Of course. Help yourself.
- 4 A: Excuse me, sir. **May I/Am I allowed to** leave the room?
B: Yes, but don't be too long.
- 5 A: **Must/Might** I borrow these files for a moment, sir?
B: Certainly. Take whatever you need.
- 6 A: Might I use your pen?
B: Of course you **may/might**.
- 7 A: **May I/Am I allowed to** park in the company car park?
B: Of course you are!

9. Fill in shall or will.

- 1 A: ...*Shall*... I help you with the washing-up?
B: No, I can manage by myself.
- 2 A: ... we have pizza for dinner tonight?
B: I'd rather have steak.
- 3 A: ... you carry this for me, please?
B: Certainly. It looks heavy.
- 4 A: What ... we buy for Bob's birthday?
B: I think he'd like a book.
- 5 A: ... you answer the phone, please?
B: Of course.
- 6 A: Where ... we sit in the classroom?
B: Next to the window.
- 7 A: ... you take the rubbish outside for me, please?
B: Yes, in a minute.
- 8 A: ... we have a barbecue next weekend?
B: Yes, if the weather's fine.
- 9 A: ... you babysit for me tonight?
B: I'm sorry, but I can't.
- 10 A: ... we try this new recipe tonight?
B: Yes. We've got all the ingredients.

10. Read the situations and complete the sentences with should/shouldn't, ought to/ought not to and the correct tense of the infinitive.

- 1 Your friend didn't see a film on TV last night. You saw it and it was very good. You ...*should/ought to have seen*... (see) the film.
- 2 Liz bought an expensive jacket yesterday and now she hasn't got enough money for the rest of the week. She ... (buy) such an expensive jacket.
- 3 Your sister eats a lot of junk food which is bad for her health. You ... (eat) so much junk food.
- 4 Mr Jackson had a stiff back. He lifted some heavy boxes and now his back is worse. He ... (lift) those heavy boxes.
- 5 Tony always drives too fast. Yesterday, he was arrested for speeding. He ... (drive) more slowly.
- 6 Sally is clumsy. She is always breaking things. She ... (be) more careful.
- 7 Paul didn't do his homework. The teacher punished him. He ... (do) his homework.
- 8 Amy borrowed her brother's car without asking. He was very angry. She ... (borrow) his car without asking.

11. Underline the correct word(s) in bold.

- 1 A: I found a briefcase on the train.
B: You **ought to/can** take it to the police station as soon as possible.
- 2 A: Did you get some money from the bank?
B: No, I **didn't need to/needn't**. I had enough in my wallet.
- 3 A: Sorry I'm late again.
B: You **should/might** wear a watch.
- 4 A: **Couldn't/May** I speak to Claire, please?
B: Just a moment, please. I'll call her.
- 5 A: We **could/must** go out for a meal this evening, if you like.
B: Oh, yes. That would be nice.
- 6 A: I wonder if Paul and Jim have got lost.
B: They **can't/mustn't** have got lost because I gave them a map.
- 7 A: **Could/Would** I use your telephone, please?
B: Yes, of course.
- 8 A: Was the exam very difficult?
B: Yes, but I **can/was able to** answer all the questions.
- 9 A: We **mustn't/needn't** go shopping this week. We've got plenty of food.
B: Alright. We'll go next week instead.
- 10 A: **Should/May** I sit down, please?
B: Yes, of course. Make yourself at home.
- 11 A: When **will/shall** I visit you next?
B: You **can/must** call in tomorrow, if you like.
- 12 A: Helen should be here by now.
B: She **ought to/could** have missed the train.

12. Match the items in column A to their synonyms in column B.

A

- 1 You mustn't...
2 You can't be ...
3 You needn't...
4 They ought to ...
5 She didn't need to
6 You should ...
7 May I ...?
8 We needn't have ...
9 He was able to ...
10 Shall we ...?
11 You must...
12 They must be ...

B

- a You are supposed to ...
b It wasn't necessary for us to ... (but we did)
c Let's ...
d He managed to ...
e They had better...
f It is forbidden ...
g I'm sure they are ...
h Do you mind if I ...?
i You are to...
j It isn't necessary for you to ...
k I'm certain you aren't ...

1 It wasn't necessary for her to ...

13. Rephrase the following sentences in as many ways as possible.

- 1 **It is possible that Sue will** be late this evening.
Sue may/might/could be late this evening./Sue is likely to be late this evening.
- 2 **I'm sure David isn't** going to the party tonight.
- 3 **The guests are supposed** to arrive at 8 o'clock.
- 4 **It wasn't necessary for Toby to** go to school today.
- 5 **I advise you to** book a table in advance.
- 6 **They are obliged to** wear helmets at work.
- 7 **You are to** wait here until the manager arrives.
- 8 **Steve managed to** repair the bike after trying for two hours.
- 9 **Perhaps we will** go to Italy for a holiday next summer.
- 10 **We are obliged to** wear a uniform for school.
- 11 **You aren't allowed to** run in the corridors.
- 12 **How about** inviting some friends over to dinner?
- 13 **It isn't necessary for you to** buy me a present.
- 14 **Do you mind if** I use your telephone?
- 15 **Would you like me to** clean the windows for you?
- 16 **How about** going for a walk this afternoon?

14. Rephrase the following sentences in as many ways as possible.

- 1 You had better ask your teacher to help you with your studies.
...You ought to/should ask your teacher to help you with your studies...
- 2 Can you hold this bag for me, please?
- 3 Why don't we go for a picnic this weekend?
- 4 It wasn't necessary for John to go to work because it was Sunday.
- 5 We managed to do the puzzle, although it was difficult.
- 6 You are to report to the manager as soon as you reach Manchester.
- 7 You are forbidden to enter this area.
- 8 Do you mind if I take this chair?
- 9 You don't need to feed the dog. I've already done it.
- 10 You ought to have locked the doors when you went out.
- 11 I strongly advise you to take legal action.
- 12 We are supposed to obey the law.

15. Choose the correct answer.

- 1 Shall I make you a cup of tea?
A) Yes, please. B No, you won't.
- 2 Would you help me please? My car won't start.
A I'd be happy to. B Yes, I would.
- 3 Could you open the door for me, please?
A Yes, I could. B Of course.
- 4 Can you do the washing-up for me, please?
A No, I may not. B No problem.
- 5 We could go for a walk this afternoon.
A That's a nice idea. B No, we might not.
- 6 Could I sit down for a minute, please?
A Yes, of course. B No, you couldn't.
- 7 Can I get you anything, madam?
A No, you can't. B No, thank you. I'm just looking.
- 8 Can I go and play football now, please?
A Not at all. B Yes, if you like.

9 Shall I pick you up from work this evening?

A Yes, please. B No, you won't.

10 Will you hold this box for me, please?

A Yes, I may. B Certainly.

16. Complete the sentences, as in the example. Sometimes more than one answer is possible.

	Modal	Use
1	You ...can... go to the cinema.	giving permission
2	You ... have any sweets.	refusing permission
3	... we go for a walk?	making a suggestion
4	... I stay at Paul's house tonight, please?	asking for permission
5	You ...have worked harder.	expressing criticism
6	You .. talk in the library.	expressing prohibition
7	Sally .. invite us to her party.	expressing possibility
8	They ... be lost.	expressing a positive logical assumption
9	You ... do your homework before you go out.	expressing obligation
10	She ... be older than me.	expressing a negative logical assumption
11	Steve ... walk. He's broken his leg.	expressing lack of ability
12	I paint the fence for you?	making an offer

17. Rephrase the following sentences in as many ways as possible.

1 Why don't we go to Spain on holiday this year?

...we can/could go to Spain on holiday this year...

2 Perhaps Tony has gone to work early.

3 Policemen are obliged to wear a uniform while on duty.

4 Simon managed to climb the mountain, although it was steep.

5 It is forbidden to sound the alarm for no reason.

6 How about watching a video this evening?

7 I'm certain Martin heard me calling him.

8 I'm sure Paul isn't an engineer.

18. Choose the correct answer.

1 ...B... I borrow your pen? Mine doesn't work.

A Needn't B Can C Ought

2 I ... go to the bank. I haven't got any money.

A must B mustn't C may

3 Lizzie ... spell her name before she was three.

A might B could C must

4 ... you help me with the shopping, please?

A Must B Shall C Will

5 You ... go to the post office. I'll go later.

A needn't B might C must

6 You ... to study hard for your exams.

A need B can't C shall

7 You ... to be at work by nine o'clock.

A must B should C are

8 No reporters ... approach the scene of the accident.

A might have B were allowed to C needn't

9 We ...phone Mary. It's her birthday today.

A needn't B ought to C are able to

10 What time ... I pick you up from work?

A mustn't B will C shall

19. Choose the correct answer.

- 1 'You ...C... pay the bills today.'
'I know. I promise I won't forget.'
A would B shall C must
- 2 '...we go to the beach tomorrow?'
'Yes. That's a great idea.'
A Shall B Mustn't C Would
- 3 'I'm going to the cinema. Do you want to come with me?'
'No, thank you. I ... do my homework.'
A could B would C have to
- 4 'You ... put that shirt in the washing machine.'
'I know. It has to be dry-cleaned.'
A must B mustn't C couldn't
- 5 'Was your suitcase very heavy?'
'Yes, but I ... carry it by myself.'
A was able to B can't C ought
- 6 '... you drive?'
'Yes, but I haven't got my own car.'
A Might B Should C Can
- 7 'I ... ride a bicycle until I was eight.'
'Neither could I.'
A couldn't B could C can't
- 8 '... you open the door for me, please?'
'Yes, certainly.'
A Shall B Must C Would
- 9 'Ben had a hard time trying to find the leak in the pipe.'
'But he ... stop it, wasn't he?'
A was allowed to B was able to C could
- 10 'I saw Tina in town last night.'
'You ... have seen her. She's on holiday in Spain.'
A would B could C can't
- 11 'Where's Colin?'
'I'm not sure. He ... be in the study.'
A might B will C ought
- 12 'I feel very tired today.'
'You ... have stayed up so late last night.'
A shouldn't B could C might
- 13 'Did you phone Alan yesterday?'
'No, IHe came round to see me.'
A didn't need to B needn't C have to
- 14 '... you give me a lift to work tomorrow?'
'Yes. I'll pick you up at eight o' clock.'
A May B Shall C Will
- 15 '... I help you, madam?'
'Yes, I'm looking for the manager.'
A Would B Must C May

Тема 4: Чтение и перевод научной литературы по направлению исследования

4.1 Запомните слова и выражения, необходимые для освоения темы курса:

КОМПЬЮТЕРНОЕ ОБОРУДОВАНИЕ

laptop - лэптоп; ноутбук; портативный компьютер;
desktop computer (часто используется сокращение desktop) - персональный компьютер;
tablet computer (часто используется сокращение tablet) – планшет;
PC (сокращённо от personal computer) - персональный компьютер;
screen – экран;
keyboard – клавиатура;
mouse – мышка;
monitor – монитор;
printer – принтер;
wireless router - беспроводной роутер; маршрутизатор;
cable – кабель;
hard drive - жёсткий диск;
speakers – громкоговорители;
power cable - кабель питания;

ЭЛЕКТРОННАЯ ПОЧТА

Email - электронная почта;
to email - посылать письма по электронной почте;
to send an email – послать;
email address - адрес электронной почты, email;
username - имя пользователя;
password – пароль;
to reply – ответить;
to forward – переслать;
new message - новое сообщение;
attachment – приложение;

ИСПОЛЬЗОВАНИЕ КОМПЬЮТЕРА

to plug in - подключить что-либо к компьютеру;
to unplug - отсоединить; вытащить из розетки;
to switch on или to turn on – включить;
to switch off или to turn off – выключить;
to start up - запустить систему;
to shut down - выключить систему;
to restart – перезагрузить;

ИНТЕРНЕТ

the Internet – интернет;
website – сайт;
ISP (сокращённо от internet service provider) - поставщик услуг интернета;
Firewall - система защиты доступа; средство сетевой защиты;
web hosting - Web-хостинг;
wireless internet или WiFi – беспроводной;
to download – скачивать;
to browse the Internet - плавать в интернете;

file – файл;
folder – папка;
document – документ;
hardware - элементы электронных устройств; жарг. железо;
software - программное обеспечение;

network – сеть;
to scroll up - прокрутить вверх;
to scroll down - прокрутить вниз;
to log on – войти;
to log off – выйти;
space bar - клавиша для пробела;
virus – вирус;
antivirus software - антивирусная программа;
processor speed - скорость процессора;
memory – память;
word processor - текстовый процессор;
database - база данных;
spreadsheet - электронная таблица;
to print – распечатать;
to type – печатать;
lower case letter - нижний регистр (клавиатуры);
upper case letter или capital letter - заглавные буквы;

4.2 Подготовьте устный рассказ по теме на основе предложенного:

Electromagnetism is everywhere. It is a field that exists throughout space. When particles are electrically charged, the electromagnetic field exerts a force on them. These particles then move and exert a force on the electromagnetic field. By generating these fields when and where we want them and by controlling these forces we have electricity. This gives us the power we use in the modern world. All our TVs, phones, street lights and cars depend on electromagnetism.

So what is electromagnetism? Actually, it is two things, but they are so closely connected that it is convenient for us to think of them as one, as two sides of the same coin. There are two types of field: electric and magnetic. Electrically-charged particles result in an electric field, static electricity. When there is a conductor, a material which will allow electric field to pass through it, then we can create an electric current. In our homes, the conductors are the wires that run through our house to the light bulbs or the TV. A magnetic field results from the motion of an electric current and is used to generate the electricity we use.

In the 19th century, James Clerk Maxwell, the Scottish physicist, produced the equations that proved the two forces acted as one. One effect of this was for physicists all over the world to hurry back to their libraries and laboratories to rewrite the theories on the motion of objects. Maxwell's equations showed that what physicists had believed for centuries was in fact not correct. It was not until Einstein, in the 20th century, that the theory of motion was put right - at least for now.

How do we know the two things are one? Well, sailors had known for centuries that lightning affected the magnetic compasses on their ships. No one, however, made the connection between lightning and electricity until Benjamin Franklin, the American politician and scientist, flew a kite in a thunderstorm to attract the lightning. In other parts of the world, physicists were experimenting with magnets and electricity. Most passed a current across a magnetic needle and watched it move. The Frenchman, Andre Marie Ampere eventually applied mathematics to electromagnetism. It is from his work that we have our modern understanding of electromagnetism.

One piece of the jigsaw remained. No one had discovered a way of generating electricity. True, there were batteries, Alessandro Volta invented the Voltaic pile in 1800, but it was of limited use. Certainly no battery could provide enough electrical power to operate a machine. For that the world would have to wait for Michael Faraday to find a way of creating an electrical current, when and where it was needed.

Innovation

The term innovation derives from the Latin word *innovatus* (to renew or change). Although the term is broadly used, innovation generally refers to the creation of better or more effective products, processes, technologies, or ideas that are accepted by markets, governments, and society. Innovation

differs from invention or renovation in that innovation generally signifies a substantial positive change compared to incremental changes.

Inter-Disciplinary Views. Due to its widespread effect, innovation is an important topic in the study of economics, business, entrepreneurship, design, technology, sociology, and engineering. In society, innovation aids in comfort, convenience, and efficiency in everyday life. For instance, the benchmarks in railroad equipment and infrastructure added to greater safety, maintenance, speed, and weight capacity for passenger services. These innovations included changing from wood to steel cars, from iron to steel rails, stove-heated to steam-heated cars, gas lighting to electric lighting, diesel-powered to electric-diesel locomotives. By mid-20th century, trains were making longer, more comfortable, and faster trips at lower costs for passengers. Other areas that add to everyday quality of life include: the innovations to the light bulb from incandescent to compact fluorescent and LEDs which offer longer-lasting, less energy-intensive, brighter technology; adoption of modems to cellular phones, paving the way to smart phones which meets anyone's internet needs at any time or place; cathode-ray tube to flat-screen LCD televisions and others.

Business and Economics. In business and economics, innovation is the catalyst to growth. With rapid advancements in transportation and communications over the past few decades, the old world concepts of factor endowments and comparative advantage which focused on an area's unique inputs are outmoded for today's global economy. Now, as Harvard economist Michael Porter points out competitive advantage, or the productive use of any inputs, which requires continual innovation, is paramount for any specialized firm to succeed. Economist Joseph Schumpeter, who contributed greatly to the study of innovation, argued that industries must incessantly revolutionize the economic structure from within, that is innovate with better or more effective processes and products, such as the shift from the craft shop to factory. In addition, entrepreneurs continuously look for better ways to satisfy their consumer base with improved quality, durability, service, and price which come to fruition in innovation with advanced technologies and organizational strategies.

One prime example is the explosive boom of Silicon startups out of the Stanford Industrial Park. In 1957, dissatisfied employees of Shockley Semiconductor, the company of Nobel laureate and co-inventor of the transistor William Shockley, left to form an independent firm, Fairchild Semiconductor. After several years, Fairchild developed into a formidable presence in the sector.

Eventually, these founders left to start their own companies based on their own, unique, latest ideas, and then leading employees started their own firms. Over the next 20 years, this snowball process launched the momentous startup company explosion of information technology firms. Essentially, Silicon Valley began as 65 new enterprises born out of Shockley's eight former employees.

Organizations. In the organizational context, innovation may be linked to positive changes in efficiency, productivity, quality, competitiveness, market share, and others. All organizations can innovate, including for example hospitals, universities, and local governments. For instance, former Mayor Martin O'Malley pushed the City of Baltimore to use CitiStat, a performance-measurement data and management system that allows city officials to maintain statistics on crime trends to condition of potholes. This system aids in better evaluation of policies and procedures with accountability and efficiency in terms of time and money. In its first year, CitiStat saved the city \$13.2 million. Even mass transit systems have innovated with hybrid bus fleets to real-time tracking at bus stands. In addition, the growing use of mobile data terminals in vehicles that serves as communication hubs between vehicles and control center automatically send data on location, passenger counts, engine performance, mileage and other information. This tool helps to deliver and manage transportation systems.

Sources of Innovation. There are several sources of innovation. General sources of innovations are different changes in industry structure, in market structure, in local and global demographics, in human perception, mood and meaning, in the amount of already available scientific knowledge, etc. These also include internet research, developing of people skills, language development, cultural background, Skype, Facebook, etc. In the simplest linear model of innovation the traditionally recognized source is manufacturer innovation. This is where an agent (person or business) innovates in order to sell the innovation. Another source of innovation, only now becoming widely recognized, is

end-user innovation. This is where an agent (person or company) develops an innovation for their own (personal or in-house) use because existing products do not meet their needs. End-user¹³ innovation is, by far, the most important and critical source of innovation. In addition, the famous robotics engineer Joseph F. Engelberger asserts that innovations require only three things: 1) a recognized need; 2) competent people with relevant technology; and 3) financial support.

Innovation by businesses is achieved in many ways, with much attention now given to formal research and development (R&D)¹⁴ for "breakthrough innovations. "R&D help spur on patents and other scientific innovations that leads to productive growth in such areas as industry, medicine, engineering, and government. Yet, innovations can be developed by less formal on-the-job modifications of practice, through exchange and combination of professional experience and by many other routes. The more radical and revolutionary innovations tend to emerge from R&D, while more incremental innovations may emerge from practice – but there are many exceptions to each of these trends.

An important innovation factor includes customers buying products or using services. As a result, firms may incorporate users in focus groups (user centred approach), work closely with so called lead users (lead user approach) or users might adapt their products themselves. Regarding this user innovation, a great deal of innovation is done by those actually implementing and using technologies and products as part of their normal activities. In most of the times user innovators have some personal record motivating them. Sometimes user-innovators may become entrepreneurs, selling their product, they may choose to trade their innovation in exchange for other innovations, or they may be adopted by their suppliers.

Nowadays, they may also choose to freely reveal their innovations, using methods like open source. In such networks of innovation the users or communities of users can further develop technologies and reinvent their social meaning.

4.3 Систематизация грамматического материала:

Сослагательное наклонение. Три типа условных предложений

Conditionals are clauses introduced with *if*. There are three types of conditional clause: Type 1, Type 2 and Type 3. There is also another common type, Type 0.

Type 0 Conditionals: They are used to express something which is always true. We can use *when* (*whenever*) instead of *if*. *If/When the sun shines, snow melts.*

Type 1 Conditionals: They are used to express real or very probable situations in the present or future. *If he doesn't study hard, he won't pass his exam.*

Type 2 Conditionals: They are used to express imaginary situations which are contrary to facts in the present and, therefore, are unlikely to happen in the present or future. *Bob is daydreaming. If I won the lottery, I would buy an expensive car and I would go on holiday to a tropical island next summer.*

Type 3 Conditionals: They are used to express imaginary situations which are contrary to facts in the past. They are also used to express regrets or criticism. *John got up late, so he missed the bus. If John hadn't got up late, he wouldn't have missed the bus.*

	If-clause (hypothesis)	Main clause (result)	Use
Type 0 general truth	if + present simple	present simple	something which is always true
	If the temperature falls below 0 °C, water turns into ice.		
Type 1 real present	if + present simple, present continuous, present perfect or present perfect continuous	future/imperative can/may/might/must/should/ could + bare infinitive	real - likely to happen in the present or future
	If he doesn't pay the fine, he will go to prison. If you need help, come and see me.		

	If you have finished your work, we can have a break. If you're ever in the area, you should come and visit us.		
Type 2 unreal present	if + past simple or past continuous	would/could/might + bare infinitive	imaginary situation contrary to facts in the present; also used to give advice
	If I had time, I would take up a sport. (but I don't have time - untrue in the present) If I were you, I would talk to my parents about it. (giving advice)		
Type 3 unreal past	if + past perfect or past perfect continuous	would/could/might + have + past participle	imaginary situation contrary to facts in the past; also used to express regrets or criticism
	If she had studied harder, she would have passed the test. If he hadn't been acting so foolishly, he wouldn't have been punished.		

Conditional clauses consist of two parts: the if -clause (hypothesis) and the main clause (result). When the if - clause comes before the main clause, the two clauses are separated with a comma. When the main clause comes before the if - clause, then no comma is necessary.

e.g. a) If I see Tim, I'll give him his book.

b) I'll give Tim his book if I see him.

We do not normally use will, would or should in an if - clause. However, we can use will or would after if to make a polite request or express insistence or uncertainty (usually with expressions such as / don't know, I doubt, I wonder, etc.).

We can use should after if to talk about something which is possible, but not very likely to happen.

e.g. a) If the weather is fine tomorrow, will go camping. (NOT: If the weather will be fine...)

b) If you will fill in this form, I'll process your application. (Will you please fill in... - polite request)

c) If you will not stop shouting, you'll have to leave. (If you insist on shouting... - insistence)

d) I don't know if he will pass his exams, (uncertainty)

e) If Tom should call, tell him I'll be late. (We do not think that Tom is very likely to call.)

We can use unless instead of if... not in the if -clause of Type 1 conditionals. The verb is always in the affirmative after unless.

e.g. Unless you leave now, you'll miss the bus. (If you don't leave now, you'll miss the bus.)

(NOT: Unless you don't leave now, ...)

We can use were instead of was for all persons in the if - clause of Type 2 conditionals.

e.g. If Rick was/were here, we could have a party.

We use If I were you ... when we want to give advice.

e.g. If I were you, I wouldn't complain about it.

The following expressions can be used instead of if: provided/providing that, as long as, suppose/supposing, etc.

e.g. a) You can see Mr. Carter provided you have an appointment. (If you have an appointment...)

b) We will all have dinner together providing Mary comes on time. (... if Mary comes ...)

c) Suppose/Supposing the boss came now, ...

We can omit if in the if - clause. When if is omitted, should (Type 1), were (Type 2), had (Type 3) and the subject are inverted.

e.g. a) Should Peter come, tell him to wait. (If Peter should come,...)

b) Were I you, I wouldn't trust him. (If I were you, ...)

c) *Had he known, he would have called. (If he had known, ...)*

1. Look at the prompts and make Type 1 conditional sentences, as in the example.

e.g. If we cut down all the forests, the world's climate will change.

- 1 cut down/ all forests / world's climate / change
- 2 not stop/use / aerosols /destroy / ozone layer
- 3 find / alternative sources of energy / solve / some of our environmental problems
- 4 temperatures / go up / by a few degrees /sea levels / rise
- 5 recycle / waste / save / natural resources
- 6 population / continue to increase / not be enough food for everyone

2. Lisa is trying to decide where to go on holiday. She would like to go to one of these places.

In pairs, ask and answer questions using the prompts below, as in the example.

A) SPAIN FOR A WEEK

£180 Inclusive!!

2-star hotel beach

Free water sports

B) A TWO WEEK CAMPING HOLIDAY IN THE SOUTH OF FRANCE

ONLY £280 per person

Self-catering

1. How long / be away / choose / Spain?

SA: How long will she be away if she chooses Spain?

SB: If she chooses Spain, she'll be away for a week.

2. Where / go / like / camping?

3. How much / pay / go to / France?

4. What / do / go to / Spain?

5. Where / go / want / cheap holiday?

3. Study the situations, then make Type 2 conditional sentences, as in the example.

I don't have a car, so I have to wait for the bus every day.

1. If I ...*had*... (have) a car, I ...*wouldn't have to*... (not/have to) wait for the bus every day.

I never do my homework, so my teacher always gets angry with me.

2. If I ... (do) my homework, my teacher ... (not/get) angry with me.

I live in a small house, so I can't invite friends over.

3. If I ... (live) in a bigger house, I ... (be able to) invite friends over.

I never get up early, so I y am always late for school.

4. If I ... (get up) earlier, I ... (not/be) late for school.

4. Complete the sentences to make Type 3 conditional sentences, as in the example.

1. If he ...*hadn't noticed*... (not/notice) the mould in one of his glass dishes, Alexander Fleming ...*would never have discovered*... (never/discover) penicillin.

2. If he ... (sell) some of his paintings, Van Gogh ... (get) some recognition during his lifetime.

3. If Barbara Streisand ... (change) the shape of her nose, her career ... (never/be) the same.

4. If Anne Sullivan ... (not/teach) her, Helen Keller ... (not/be able to) communicate.

5. If Naomi Campbell ... (not/be) so beautiful, she ... (never/become) a supermodel.

5. Read the story below and make Type 3 conditional sentences, as in the example.

e.g. 1) ...if Sally hadn't been in a hurry, she would have left some important notes at home....

Sally had a terrible day yesterday. She was in a hurry, so she left some important notes at home. She wasn't prepared for her meeting with a new client, so the meeting was a disaster. The client

was disappointed, and as a result he refused to do business with the company. The boss shouted at Sally, so she got upset.

6. Match the items in column A with those in column B in order to make correct Type 0 conditional sentences, as in the example.

e.g. 1 - c ...if you add sugar to a cup of coffee, the coffee tastes sweeter...

A

1. Add sugar to a cup of coffee.
2. Throw salt onto snow.
3. Put an apple in a bowl of water.
4. Water plants regularly.
5. Lie in the sun too long.
6. Take regular exercise.

B

- a The apple floats.
- b Your skin turns red.
- c The coffee tastes sweeter.
- d You feel healthy.
- e The plants grow.
- f The snow melts.

7. Put the verbs in brackets into the correct tense.

- 1 A: What time will you be home tonight?
B: I'm not sure. If I ...*have to*... (have to) work late. I ... *'ll call*... (call) you.
- 2 A: I felt very tired at work today.
B: Well, if you ... (not/watch) the late film, you ... (not/feel) so tired
- 3 A: Should I buy that car?
B: Why not? If I ... (have) the money, I ... (buy) it myself.
- 4 A: If you ... (pass) a chemist's, ... (you/get) me some cough medicine?
B: Yes, certainly.
- 5 A: My sister seems very upset at the moment.
B: Were I you, I ... (talk) to her about it.
- 6 A: Unless you ... (hurry), you ... (be) late again.
B: No, I won't. There's plenty of time.
- 7 A: Oh! I forgot to ask Sarah over for dinner.
B: If I ... (speak) to her today, I ... (ask) her for you.
- 8 A: May I join the club, please?
B: Provided you ... (be) over eighteen, you can join the club.
- 9 A: What a lovely restaurant! I'm glad we came here.
B: If you ... (not/burn) the dinner, we ... (not/come) here!
- 10 A: Just think. If I ... (not/move) to York, I ... (never/meet) you.
B: I know, wasn't it lucky?
- 11 A: Jo doesn't spend enough time with me.
B: Well, if she ... (have) the time, I'm sure she ... (try), but she's very busy.
- 12 A: Did you give Bill the message?
B: No, but when I ... (see) him, I ... (tell) him the news.

8. Choose the correct answer.

- 1 'If you ...*C*... that plate, you'll burn your fingers.'
'Why? Has it been in the oven?'

- A would touch
B will touch
C touch

- 2 '... you're busy, we'll talk now.'
 'That's fine. I'm not busy at the moment.'
- A If
 B Provided
 C Unless
- 3 'If you watch the news, you ... a lot.'
 'I know. I watch it every day.'
- A learn
 B were learning
 C would learn
- 4 '... you wear warm clothes, you won't get cold.'
 'I'll wear an extra jumper.'
- A Unless
 B Providing
 C Supposing
- 5 'Shall I invite John to the party?'
 'Well, were I you, I ... him.'
- A would invite
 B will invite
 C am inviting
- 6 '... the teacher comes back now, what will you do?'
 'I don't know.'
- A When
 B Providing
 C Supposing
- 7 'Could I see the menu, please?'
 'Yes, sir. If you ... a seat, I will fetch it for you.'
- A take
 B had taken
 C have taken
- 8 'Don't cry. Everything will be alright.'
 'Yes, but if I ... the bus, I wouldn't have been late for school.'
- A didn't miss
 B hadn't missed
 C don't miss
- 9 'When water boils, it ... steam.'
 'Yes, I know; and the steam is hot, too.'
- A would produce
 B produce
 C produces
- 10 'Can you help me, please?'
 'Well, if I wasn't studying, I ... you.'
- A would help
 B help
 C will help
- 11 'John crashed his car yesterday.'
 'I know, but if he hadn't been changing the cassette, he ...'
- A won't crash
 B wouldn't crash
 C wouldn't have crashed
- 12 'Can I have some chocolate, please?'
 'If you behave yourself, I ... you some later.'
- A would buy

B might buy

C buy

13 'Should you see Colin ... and tell me.'

'I will.'

A come

B to come

C will come

14 'If we were rich, we ... expensive clothes.'

'Well, unfortunately we aren't rich!'

A could afford

B can afford

C afford

9. Put the verbs in brackets into the correct tense.

1 If I ...*were*... (be) you, I wouldn't drive in the snow.

2 Peter ... (be able to) help you if he was here.

3 If I had closed the window, the cat ... (not/jump) out.

4 I ... (call) for help if I got stuck in a lift.

5 Had I known him, I ... (talk) to him.

6 John ... (may/lose) his job if he is rude to the boss.

7 If you ... (save) some money, you would have been able to go on holiday last year.

8 You may win if you ... (take) part in the contest.

9 If I had toothache, I ... (go) to the dentist.

10 They would have helped us move house if we ... (ask) them.

11 If Jane ... (be) older, she could live by herself.

12 We would have changed our plans if we ... (hear) the weather forecast.

13 Emma ... (send) a card if she had remembered it was their anniversary.

14 Robert ... (feel) better if you talked to him.

15 If Sam was still living nearby, you ... (can/invite) him for dinner.

16 If you ... (put) your money in your wallet, you will not lose it.

17 If you ... (like) chocolate, you will love this cake.

18 If Bill ... (come) home early, he will eat dinner with us.

19 Sandra will join us later unless she ... (have) a lot of work to do.

IF - WHEN

We use if to say that something might happen.

We use when to say that something will definitely happen.

e.g. If you see Mark, will you give him the message? (You might see Mark.)

When you see Mark, will you give him the message? (It is certain that you will see Mark.)

10. Fill in the gaps using when or if.

1 A: Have you phoned Paul yet?

B: No, I'll phone him ...*when*... I get home.

2 A: ... I get a new job soon, I may have a party.

B: That's a good idea.

3 A: I really liked that dress we saw.

B: Well, you can buy it ... you get paid.

4 A: Shall we go somewhere this weekend?

B: Yes ... it's sunny, we could go to the beach.

5 A: Did you make this cake yourself?

B: Yes ... you like it, I'll give you the recipe.

6 A: Is Jane still asleep?

B: Yes ... she wakes up, I'll tell her you're here.

- 7 A: Have you done your homework?
B: No. I'll do it ... we've finished dinner.
- 8 A: We've run out of milk.
B: Well, ... I go to the shops, I'll buy some more.

11. Choose the correct answer.

- 1 If you are bored ...C... something else.
A you would do
B you will do
C do
- 2 ... I you, I would look for a new job.
A Would be
B Were
C Had been
- 3 I ... you if I had known you were in hospital.
A would visit
B would have visited
C will visit
- 4 If you ... well, lie down for a while.
A hadn't felt
B don't feel
C didn't feel
- 5 Ice ... if the temperature rises above 0°C.
A will melt
B would melt
C melts
- 6 Had I known about the meeting, I ... it.
A would have attended
B attended
C will attend
- 7 If he ... in the garden, he would have heard the doorbell.
A isn't
B was
C hadn't been
- 8 I ... to the bank manager if I were you.
A would talk
B will talk
C talked

MIXED CONDITIONALS

All types of conditionals can be mixed. Any tense combination is possible if the context permits it.

If - clause	Main clause
Type 2 If nobody paid the bill,	Type 1 the electricity will be cut off.
Type 2 If he had money,	Type 3 he would have bought her a gift.
Type 2 If he had won the lottery,	Type 3 he wouldn't be asking for money now.

12. Rewrite the sentences, as in the example.

- 1 He doesn't know her. That's why he didn't speak to her.
...If he knew her, he would have spoken to her...

- 2 He lost his job. He's unemployed now.
 ...*If he hadn't lost his job, he wouldn't be unemployed...*
 3 His pet died. That's why he's unhappy now.
 4 She doesn't have a mobile phone. That's why she couldn't be contacted yesterday.
 5 Tom didn't see the boss earlier. He's waiting for her now.
 6 He is allergic to seafood. That's why he didn't eat paella last night.
 7 I lost my map. That's why I'm asking for directions now.
 8 She doesn't speak French. She didn't have a good time in Paris.
 9 He lost the race. He is not a champion now.
 10 She didn't go to the bank yesterday. That's why she hasn't got any money now.
 11 They went to a party last night. That's why they are tired now.
 12 I crashed my car. That's why I'm taking the bus today.

WISHES

We use the verb wish and the expression if only to express a wish. If only is more emphatic than I wish.

wish/if only + past simple/past continuous: when we want to say that we would like something to be different in the present.

e.g. I wish/If only I had a room of my own. (But I don't have a room of my own.)

wish/if only + past perfect: to express regret that something happened or did not happen in the past.

e.g. I wish I had got your message earlier. (But I didn't get it earlier.) If only I had talked to him. (But I didn't talk to him.)

wish/if only + would: a) for a polite imperative

e.g. I wish you would stop shouting. (Please, stop shouting.)

b) to express our wish for a change in a situation or someone's behavior because we are annoyed by it.

e.g. I wish the wind would stop blowing, (wish for a change in a situation)

If only John would stop insulting people. (wish for a change in someone's behavior)

After the subject pronouns I and we, we use could instead of would.

e.g. I wish we could go to the party. (NOT: I wish we would go...)

Note: We can use were instead of was after wish or if only.

e.g. I wish she were/was more sensitive.

13. Wendy has just started university. It isn't what she expected, and she is disappointed.

Read what she says and make sentences, as in the example.

e.g. I wish my room wasn't/weren't so small.

1. My room is so small.
2. I have to share the bathroom.
3. The kitchen is such a mess.
4. My tutors are strict.
5. The classes are so hard to understand.
6. The people are not friendly.
7. I can't visit my family and friends because they are so far away.
8. I don't have any friends.

14. Elise is a famous singer. These are some of the things she finds annoying. Read what she says and make sentences, as in the example.

e.g. I wish people wouldn't stare at me everywhere I go.

1. People stare at me everywhere I go.
2. People always ask me to sing at parties.
3. Magazines print false stories about my private life.
4. Photographers take photos of me all the time.

5. People make me sign autographs wherever I go.
6. People never give me any privacy.

15. Put the verbs in brackets into the correct tense.

- 1 A: I wish I ...*could play*... (play) a musical instrument.
B: You should take lessons.
- 2 A: If only the wind ... (stop) blowing so hard.
B: Yes, it's very windy today, isn't it?
- 3 A: I wish John ... (come) with us.
B: So do I. He would have really enjoyed it.
- 4 A: Paul, I wish you ... (stop) making so much noise.
B: Sorry, I'll try.
- 5 A: I wish I ... (study) more when I was at school.
B: It doesn't matter now. You've got a good job.
- 6 A: I wish I ... (be) young again.
B: So do I. We had some good times back then.
- 7 A: I wish I ... (not/speak) to Jane like that.
B: Don't worry. I'm sure she'll forgive you.
- 8 A: If only Bob ... (call) me.
B: Well, he promised to call today.
- 9 A: I'm exhausted. I wish I ... (do) some of the housework yesterday.
B: Sorry I wasn't here to help you.
- 10 A: I wish you ... (make) less noise when you come in.
B: It's not my fault. The door squeaks when you open it.
- 11 A: Are you going to your school reunion party next week?
B: No. I wish I ... (go) because I would like to see everyone again.

16. Rewrite the sentences using the correct conditional type, as in the examples.

- 1 I wish Jack were here. (he/help us)
...If Jack were here, he would help us...
- 2 I wish we hadn't got stuck in traffic. (we/be late for work)
...If we hadn't got stuck in traffic, we would have been late for work....
- 3 I wish you paid more attention in class. (you/understand everything)
- 4 I wish they had called before they came. (I/cook something)
- 5 I wish Tim weren't so selfish. (he/make friends much more easily)
- 6 I wish Sandra hadn't got up late today. (we/go shopping together)
- 7 I wish you hadn't left the door unlocked. (thieves/ break in)

17. Complete the wishes. Also make correct conditional sentences, as in the example.

1. I've got to get up.
I wish *I didn't have to get up*. (stay in bed for another hour)
If I didn't have to get up, I would stay in bed for another hour.
2. I should have been more careful.
I wish ... (not crash into the wall)
3. She's always shouting at me.
I wish ... (concentrate on my work)
4. He hasn't called me yet.
I wish ... (stop worrying)

HAD BETTER / WOULD RATHER

We use had better + bare infinitive to give advice or to say what the best thing to do in a particular situation is.

e.g. You had better take some warm clothes with you. (You should/ought to take ...)

I'd better not call him now; he'll be busy.

Had better is stronger than should/ought to, but it is not as strong as must.

e.g. You must call a doctor, (strong advice)

You had better call a doctor, (less strong than must)

You should/ought to call a doctor. (less strong than had better)

We use would rather (= would prefer to) to express preference.

e.g. I'm busy. I'd rather not take a break now.

When the subject of would rather is also the subject of the following verb, we use the following constructions:

a) would rather + bare present infinitive (present/ future)

e.g. I'd rather stay at home tonight.

b) would rather + bare perfect infinitive (past)

e.g. I'd rather have gone on holiday to Italy last summer.

When the subject of would rather is different from the subject of the following verb, we use the following constructions:

a) would rather + past tense (present/future)

e.g. I'd rather Tim did the shopping today.

b) would rather + past perfect (past)

e.g. I'd rather Kate hadn't spent so much money yesterday.

Study the ways in which we can express preference:

a) prefer + gerund + to + gerund (general preference)

e.g. I prefer jogging to cycling.

b) prefer + full infinitive + rather than + bare infinitive (general preference)

e.g. I prefer to go out rather than stay at home.

c) prefer + noun + to + noun (general preference)

e.g. She prefers orange juice to apple juice.

d) would prefer + full infinitive + rather than + (bare infinitive) (specific preference)

e.g. I'd prefer to pay in cash rather than (pay) by credit card.

e) would rather + bare infinitive + than (+ bare infinitive)

e.g. She'd rather have a salad than (have) a steak.

18. In pairs, ask and answer questions using the prompts below, as in the example. The choice of answer is yours.

SA: Would you rather go on holiday to Spain or Italy?

SB: I'd rather go to Spain than Italy.

1. go on holiday to Spain or Italy?
2. eat pizza or spaghetti for dinner?
3. play cards or chess this evening?
4. work in a bank or a school?
5. have a dog or a cat as a pet?
6. learn French or German at school?

19. Complete the sentences, as in the example.

- 1 I'll cook dinner if you really want me to, but ...*I'd rather you cooked it*
- 2 I'll go to the supermarket if you really want me to, but ...
- 3 I'll wash the dishes if you really want me to, but...
- 4 I'll empty the rubbish bin if you really want me to, but...
- 5 I'll iron all the clothes if you really want me to, but...
- 6 I'll clean the bathroom if you really want me to, but...

20. Fill in the gaps with would rather, prefers or (would) prefer.

- 1 Do you ...*prefer*... reading magazines or books?

- 2 She ... go to a disco than to go to the theatre.
 3 Jack ... listening to music to watching television.
 4 He ... study History than Moths.
 5 I ... the piano to the violin.
 6 ... you ... to have spaghetti or steak for dinner tonight?
 7 I ... see a comedy film than an adventure film.
 8 ... you ... going to the cinema or going to the theatre?

21. Put the verbs in brackets into the correct form.

- 1 A: Did you enjoy the party last night?
 B: No, I'd rather ...*have stayed*... (stay) at home.
 2 A: Shall I dust the computer, Tom?
 B: I'd rather you ... (not/touch) it, actually. I'll do it myself.
 3 A: I've got a terrible cold.
 B: You'd better ... (not/go) to work today, then.
 4 A: I'm going to work now.
 B: I think it's going to rain today. You'd better ... (take) your umbrella with you.
 5 A: I didn't enjoy Ben's party. I would rather he ... (invite) more people.
 B: Oh! I enjoyed it.
 6 A: You had better ... (study) hard this weekend for the exam on Monday.
 B: I will, but I would prefer ... (go out) with my friends.
 7 A: My parents prefer ... (spend) their holidays in the mountains.
 B: Do they? I like to be by the sea.
 8 A: We'd better ... (not/book) a taxi to bring us home tonight.
 B: You're right. We might want to stay late.
 9 A: They're organising a party for Susan's birthday.
 B: I know, but it's a secret, so we'd better ... (not/talk) about it in case she hears.
 10 A: I'd rather you ... (not/leave) your shoes in the kitchen every time you come home from school.
 B: Sorry, I keep forgetting.
 11 A: I didn't enjoy my lunch today. I'd rather ... (eat) something else.
 B: I'll make you some sandwiches tomorrow then.
 12 A: Did you enjoy the film last night?
 B: Not really. I would rather we ... (see) a comedy instead.
 13 A: Shall we stay in tonight?
 B: Well, if you don't mind I would prefer ... (visit) my parents.

THE UNREAL PRESENT AND PAST

The past simple can be used to talk about imaginary, unreal or improbable situations which are contrary to facts in the present (unreal present). The past perfect can be used to refer to imaginary, unreal or improbable situations which are contrary to facts in the past (unreal past).

The past simple is used with:

- Type 2 Conditionals
e.g. If he knew the truth, he would be very angry.
- suppose/supposing
e.g. Suppose/Supposing they didn't invite you, what would you do?
- wish/if only
e.g. I wish/If only I had a lot of money.
- would rather (present)
e.g. I'd rather Lisa went to the market.
- as if/as though
e.g. Jim behaves as if last though he were the boss.
- it's (about/high) time

e.g. *It's (about/high) time they did something about it.*

The past perfect is used with:

- Type 3 Conditionals

e.g. *If she had asked me, I would have helped her.*

- suppose/supposing

e.g. *Suppose/Supposing you had lost your money, what would you have done?*

- wish/if only

e.g. *I wish/If only I hadn't invited them to my party.*

- would rather (past)

e.g. *I'd rather you hadn't said anything about it.*

- as if/as though

e.g. *He hadn't seen her before, but he acted as if last though he had known her for years.*

22. Underline the correct tense.

- 1 It's about time she learnt/had learnt how to cook.
- 2 I'd rather you **didn't touch/had not touched** my favorite vase. You may break it.
- 3 If she **heard/had heard** the news, she would have called us by now.
- 4 They would have opened the door if they **knew/had known** who was there.
- 5 It's high time they **made/had made** some changes.
- 6 I wish I **saved/had saved** some money last month.
- 7 Ben would have taken up sport earlier if he **realized/had realized** how much fun it was.
- 8 Tom speaks to everyone as if he **knew/had known** everything.
- 9 He would rather you **didn't open/hadn't opened** the letter. He wanted to do it himself.
- 10 Suppose you **met/had met** him, what would you say to him?
- 11 If only he **called/had called** me last night, we could have gone out.
- 12 I'd rather Mary **spent/had spent** the night with us. It's snowing too heavily for her to drive home.
- 13 If you **knew/had known** what she did yesterday, you would be very surprised.
- 14 Supposing she **were seen/had been seen** leaving early, what would have happened?

23. Complete the following sentences.

1. Your friend wants to go skating, but you want to go bowling. What do you say?
I would prefer ...to go bowling...
2. Your friend likes staying in hotels, but you think camping is more fun. What do you say?
I prefer
3. Your parents want you to take the dog for a walk. You want your brother to do it. What do you say?
I'd rather
4. Your brother has bought a guitar. You want him to stop playing. What do you say?
I'd rather you
5. Your friend is very tired. You think she should go to bed. What do you say?
You'd better

Тема 5: Аннотирование научных статей

5.1 Запомните слова и выражения, необходимые для освоения темы курса:

Основные штампы (key-patterns) аннотаций на английском и русском языках

1. The article (paper, book, etc.) deals with... - Эта статья (работа, книга и т.д.) касается...
2. As the title implies the article describes.... - Согласно названию, в статье описывается...
3. It is specially noted... - Особенно отмечается...
4. A mention should be made... - Упоминается...
5. It is spoken in detail... - Подробно описывается...
6. ...are noted - Упомянуты...
7. It is reported... - Сообщается...
8. The text gives a valuable information on.... - Текст дает ценную информацию...
9. Much attention is given to... - Большое внимание уделяется...
10. The article is of great help to ... - Эта статья окажет большую помощь...
11. The article is of interest to... - Эта статья представляет интерес для...
12. It (the article) gives a detailed analysis of - 12. Она (статья) дает детальный анализ...
13. It draws our attention to... - Она (статья, работа) привлекает наше внимание к...
14. The difference between the terms...and...should be stressed - Следует подчеркнуть различие между терминами ...и...
15. It should be stressed (emphasized) that... - Следует подчеркнуть, что...
16. ...is proposed - Предлагается...
17. ...are examined - Проверяются (рассматриваются)
18. ...are discussed - Обсуждаются...
19. An option permits... - Выбор позволяет...
20. The method proposed ... etc. - Предлагаемый метод... и т.д.
21. It is described in short ... - Кратко описывается ...
22. It is introduced - Вводится ...
23. It is shown that - Показано, что ...
24. It is given ... - Дается (предлагается) ...
25. It is dealt with - Рассматривается ...
26. It is provided for ... - Обеспечивается ...
27. It is designed for - Предназначен для ...
28. It is examined, investigated ... - Исследуется ...
29. It is analyzed ... - Анализируется ...
30. It is formulated - Формулируется ...
31. The need is stressed to employ... - Подчеркивается необходимость использования...
32. Attention is drawn to... - Обращается внимание на ...
33. Data are given about... - Приведены данные о ...
34. Attempts are made to analyze, formulate ... - Делаются попытки проанализировать, сформулировать ...
35. Conclusions are drawn.... - Делаются выводы ...
36. Recommendations are given ... - Даны рекомендации ...

Образцы клише для аннотаций на английском языке

- The article deals with ...
- As the title implies the article describes ...
- The paper is concerned with...
- It is known that...
- It should be noted about...
- The fact that ... is stressed.
- A mention should be made about ...

- It is spoken in detail about...
- It is reported that ...
- The text gives valuable information on...
- Much attention is given to...
- It is shown that...
- The following conclusions are drawn...
- The paper looks at recent research dealing with...
- The main idea of the article is...
- It gives a detailed analysis of...
- It draws our attention to...
- It is stressed that...
- The article is of great help to ...
- The article is of interest to ...
- is/are noted, examined, discussed in detail, stressed, reported, considered.

5.2 Подготовьте устный рассказ по теме на основе предложенного: №5

When Should You Summarize an Article?

There are a few instances when you might want to summarize an article. These are:

To show how an author's ideas support your argument

To argue against the author's ideas

To condense a lot of information into a small space

To increase your understanding of an article

What Needs to Be Included in a Summary of an Article?

A great summary should include certain important elements that make the reading experience easier on the reader. A good summary will consist of the following elements.

The main idea of the article is conveyed clearly and concisely

The summary is written in the unique style of the writer

The summary is much shorter than the original document

The summary explains all of the important notions and arguments

The summary condenses a lot of information into a small space

How Do You Summarize an Article?

Summarizing an article can be boiled down to three simple steps. By following these steps, you should have a thorough, clear, and concise summary in no time.

Identify the main idea or topic.

Identify the important arguments.

Write your summary.

Continue reading for detailed explanations of each of these steps.

Identify the Main Idea or Topic

The aim of an article is to convey a certain idea or topic through the use of exposition and logic.

In a summary, you want to identify the main idea of the article and put this information into your own words. To do this, you must be willing to read the article several times. On the first reading, try to gain a general notion of what the article is trying to say. Once you've done this write down your initial impression. This is most likely the thesis, or main idea, of the article. Also, be sure to include the author's first and last name and the title of the article in your notation for later reference.

Example: In the article "Why Two Best Friends Doesn't Work," author Cassandra Grimes argues that most teenage girls can't get along in groups of more than two.

When trying to identify the central idea, you should ask yourself, "Why was this essay written and published?" Clues to help determine this include the following.

How to Identify the Main Idea of an Article

Gather information from the title.

Identify the place it was published, as this can help you determine the intended audience.

Determine the date of publication.

Determine the type of essay. (Is it expository, argumentative, literary, scholarly?)

Take note of the tone of the piece.

Identify certain notions or arguments that seem to be repeated throughout.

Applying these methods of identification, let's take a look at the article "Bypass Cure" by James Johnson. We can assume the subject of the article from the title. Upon further examination, it becomes clear that the author is arguing that new research suggests the best cure for diabetes is the surgical solution of a gastric bypass.

Example: "Bypass Cure" by James Johnson records a recent discovery by researchers that people who have bypass surgery for weight control are also instantly cured of diabetes. Since rising diabetic rates and obesity has become a worldwide concern, the article provides a startling but controversial potential solution.

Now that we have identified the main idea of the article, we can move onto the next step.

Identify Important Arguments

At this point in the preparation process, you should read the article again. This time, read more carefully. Look specifically for the supporting arguments. Some tips on how to identify the important arguments of an article are listed below.

How to Identify Important Arguments in an Article

Read on a paper copy or use a computer program that lets you make annotations.

Underline the topic sentence of each paragraph. (If no one sentence tells the main concept, then write a summary of the main point in the margin.)

Write that sentence in your own words on the side of the page or on another piece of paper.

When you finish the article, read all the topic sentences you marked or wrote down.

In your own words, rewrite those main ideas.

Use complete sentences with good transition words.

Be sure you don't use the same words, phrases, or sentence structure as the original.

You may find you need to leave out some of the unimportant details.

Your summary should be as short and concise as possible.

In short, you want to boil the article down to its main, supporting arguments. Let everything else fall away, and what you are left with is an argument or an opinion, and the arguments that support it.

Write Your Summary

Your summary should start with the author's name and the title of the work. Here are several ways to do this correctly:

Introduction Sentence Examples for an Article Summary

In "Cats Don't Dance," John Wood explains ...

John Wood, in "Cats Don't Dance," explains ...

According to John Wood in "Cats Don't Dance" ...

As John Wood vividly elucidates in his ironic story "Cats Don't Dance" ...

John Wood claims in his ironic story "Cats Don't Dance" that ...

Combine the thesis of the article with the title and author into your first sentence of the summary. Reference the following sentence as an example.

In "Cats Don't Dance," John Wood explains that in spite of the fact that cats are popular pets who seem to like us, felines are not really good at any activities that require cooperation with someone else, whether that is dancing or sharing.

If possible, your first sentence should summarize the article. The rest of your summary should cover some of the central concepts used to support the thesis. Be sure to restate these ideas in your own words, and to make your summary as short and concise as possible. Condense sentences and leave out unimportant details and examples. Stick to the important points.

How to Quote the Author of an Article

When you refer to the author for the first time, you always use their full name. When you refer to the author after that, you always use their last name. The following examples show how to use the author's name in an article summary after you have already introduced them.

Johnson comments ...

According to Wood's perspective ...

As Jones implies in the story about ...

Toller criticizes...

In conclusion, Kessler elaborates about ...

You don't need to use an author's title (Dr., Professor, or Mr. and Mrs.), but it does help to add their credentials to show they are an authoritative source. The sentences below show ways to do this.

In "Global Warming isn't Real," Steven Collins, a professor at the University of Michigan, claims that ...

New York Times critic Johann Bachman argues in "Global Warming is the Next Best Thing for the Earth" that ...

If you are discussing the ideas of the author, you always need to make it clear that you are reciting their ideas, not your own.

How to Introduce the Ideas of the Author in an Article Summary

Use author tags

Use mentions of "the article" or "the text"

Add the page number that the information is found on in parenthesis at the end of the sentence

Using Author Tags

In writing your summary, you need to clearly state the name of the author and the name of the article, essay, book, or other source. The sentence below is a great example of how to do this.

According to Mary Johnson in her essay, "Cats Make Good Pets," the feline domestic companion is far superior to the canine one.

You also need to continue to make it clear to the reader when you are talking about the author's ideas. To do this, use "author tags," which are either the last name of the author or a pronoun (he or she) to show you are still discussing that person's ideas.

Also, try to make use of different verbs and adverbs. Your choice of author tag verbs and adverbs can contribute to the way you analyze the article. Certain words will create a specific tone. See the tables for a selection of different word choices.

How Long Is a Summary of an Article?

The length of an article summary will depend on the length of the article you are writing about.

If the article is long (say, 10-12 pages) then your summary should be about four pages. If the article is shorter, your summary should be about one to two pages. Sometimes, an article summary can be less than one page.

The length of a summary will also depend on the instructions you have been given. If you are writing a summary for yourself, it's up to you how long or short it will be (but remember, a summary is supposed to be a short regurgitation of the information outline in an article). If you are writing a summary for a class assignment, the length should be specified.

How to Edit and Revise Your Summary

Before you are officially done, it is important to edit your work. The steps below explain the process of editing and revision.

Re-read the summary and edit out any obvious mistakes.

Read your summary aloud. If anything sounds off, fix it.

Let one of your peers read your summary. Make changes according to their feedback.

With that, your summary should be complete.

5.3 Систематизация грамматического материала:

Синтаксис: Побудительные предложения, восклицательные предложения, вопросительные предложения.

В побудительном предложении выражаются различные побуждения к действию – приказ, просьба, запрещение, рекомендация, совет и т.д. Повелительные предложения, выражающие приказание, произносятся с понижающейся интонацией, а предложения, выражающие просьбу, - с повышающейся интонацией.

Повелительное предложение может быть как утвердительным, так и отрицательным. Глагол в повелительном предложении употребляется в форме повелительного наклонения. Подлежащее как правило отсутствует, и предложение начинается прямо со сказуемого. Подразумевается, что действие должен выполнять тот, кому адресовано обращение.

- Open the book. *Откройте книгу.*
Translate this article, please. *Переведите, пожалуйста, эту статью.*
Take off your hat! *Снимите шляпу!*
Don't go there. *Не ходите туда.*
Tell me all about it. *Расскажи мне все об этом.*
Put the dictionary on the shelf. *Положите словарь на полку.*
Don't be late, please. *Не опоздайте, пожалуйста.*

Предложение может состоять и из одного сказуемого, выраженного глаголом в повелительном наклонении:

- Write! *Пиши(те)!*
Don't talk! *Не разговаривай(те)!*

Для выражения просьбы в конце повелительного предложения часто употребляется *will you?* или *won't you?*, отделяющиеся запятой:

- Come here, **will you?** *Идите сюда, пожалуйста.*
Close the window, **will you?** *Закройте, пожалуйста, окно.*
Fetch me a chair, **won't you?** *Принесите мне стул, пожалуйста.*
Come and see me, **won't you?** *Заходите ко мне, пожалуйста.*

Просьба может быть выражена также в форме вопросительного предложения, начинающегося с *will* или *would*. В отличие от общего вопроса, предложение, выражающее просьбу, произносится с падающей интонацией:

- Will** you come here? *Идите сюда, пожалуйста.*
Will you give me that book? *Дайте мне эту книгу, пожалуйста.*
Would you mind lending me your dictionary? *Не будете ли вы добры одолжить мне ваш словарь?*
Would you give me some water? *Дайте мне воды, пожалуйста.*
Will you fetch me a chair, please? *Принесите мне стул, пожалуйста.*
Would you be good enough to close the window? *Не будете ли вы добры закрыть окно?*

Для усиления просьбы перед глаголом в повелительном наклонении употребляется вспомогательный глагол **do**:

- Do write to me! *Пожалуйста, пишите мне!*
Do listen to me. *Послушайте же меня!*
Do come with me. *Идемте со мной, ну!*

Восклицательные предложения передают различные эмоциональные чувства – радость, удивление, огорчение и т.д. Любое предложение: повествовательное,

вопросительное или повелительное может стать восклицательным, если высказываемая мысль сопровождается сильным чувством и интонацией. На письме оно обычно обозначается восклицательным знаком. Восклицательные предложения произносятся с понижающейся интонацией.

At last you have returned! *Наконец вы вернулись!*
Have you ever seen such weather?! *Вы когда-нибудь видели такую погоду?!*
How can you be so lazy! *Ну как можно быть таким ленивым!*
Oh, please, forgive me! *О, пожалуйста, прости меня!*
Hurry up! *Спешите!*
You are so stupid! *Ты так глуп!*

Среди них выделяют восклицательные предложения, начинающиеся с местоимения **what** – *какой, какая, что за* или наречия **how** – *как*. В этих предложениях сохраняется прямой порядок слов, т.е. сказуемое следует за подлежащим. В отличие от русского языка, слова **what** и **how** всегда стоят непосредственно перед определяемым словом. То есть, если по-русски возможна конструкция: "**Какую** я сделал ошибку!", то в английском возможно лишь: "**Какую** ошибку я сделал!"

Местоимение **what** относится обычно к существительному, перед которым могут находиться еще и определяющие его прилагательное или наречие:

What a beautiful house that is! *Какой это красивый дом!*
What beautiful hair she has got! *Какие у нее прекрасные волосы!*
What interesting news I've heard! *Какую интересную новость я узнал!*
What a cold day it is! *Какой холодный день!*
What clever people they are! *Какие они умные люди!*
What a large house that is! *Какой это большой дом!*

А наречие **how** относится к прилагательному или наречию; предложение строится по схеме: **How** + прилагательное (наречие) + подлежащее + сказуемое:

How beautifully she sings! *Как красиво она поет!*
How slowly they run! *Как медленно они бегут!*
How far it is! *Как это далеко!*
How hot it was! *Как жарко было!*
How well she sings! *Как хорошо она поет!*
How quickly you walk! *Как быстро вы ходите! = Как вы быстро ходите!*

Если местоимение **what** определяет исчисляемое существительное в единственном числе, то это существительное употребляется с неопределенным артиклем:

What a foolish mistake I have made! *Какую глупую ошибку я сделал!*
What a beautiful girl she is! *Какая она красивая девушка!*
What a fine building that is! *Какое это красивое здание!*

С исчисляемым существительным во множественном числе и с неисчисляемым существительным артикль не употребляется:

What foolish mistakes I have made! *Какие глупые ошибки я сделал!*
What interesting books you have brought! *Какие интересные книги вы принесли!*
What fine weather it is! *Какая хорошая погода!*
What strange ideas he has! *Какие у него странные идеи!*

Чаще всего восклицательные предложения неполные. В них опускаются подлежащее, часть сказуемого, или все сказуемое целиком:

What a fine building (that is)! *Какое прекрасное здание!*
What a silly story (it is)! *Что за глупая история!*

What a funny girl (she is)! *До чего смешная девчонка!*
How late (it is)! *Как поздно!*
How wonderful! *Как замечательно!*
How beautiful! *Как красиво!*
What a girl! *Ну и девушка!*
How cold (it is)! *Как холодно!*

Порядок слов в английском предложении

В русском языке, благодаря наличию падежных окончаний, мы можем переставлять члены предложения, не меняя основного смысла высказывания. Например, предложения Студенты изучают эти планы и Эти планы изучают студенты совпадают по своему основному смыслу. Подлежащее в обоих случаях - студенты, хотя в первом предложении это слово стоит на первом месте, а во втором предложении - на последнем.

По-английски такие перестановки невозможны. Возьмём предложение The students study these plans Студенты изучают эти планы. Если подлежащее и дополнение поменяются местами, то получится бессмыслица: These plans study the students Эти планы изучают студентов. Произошло это потому, что слово plans, попав на первое место, стало подлежащим.

Английское предложение имеет твёрдый порядок слов.

Порядок слов в английском предложении показан в этой таблице:

I	II	III Дополнение			IV Обстоятельство
		Косвенное без предлога	Прямое	Косвенное с предлогом	
Подлежащее	Сказуемое				
We Мы	study изучаем		math математику		
He Он	gives дает	us нам	lessons уроки		in this room. в этой комнате
She Она	reads читает		her notes свои заметки	to Peter Петру	every day. каждый день

Вопросительное предложение

Общее правило построения вопросов в английском языке таково: Все вопросы (кроме специальных вопросов к подлежащему предложения) строятся путем инверсии. Инверсией называется нарушение обычного порядка слов в английском предложении, когда сказуемое следует за подлежащим.

В тех случаях, когда сказуемое предложения образовано без вспомогательных глаголов (в Present и Past Indefinite) используется вспомогательный глагол to do в требуемой форме - do/does/did.

Общие вопросы

Общий вопрос задается с целью получить подтверждение или отрицание высказанной в вопросе мысли. На общий вопрос обычно дается краткий ответ: "да" или "нет".

Для построения общего вопроса вспомогательный или модальный глагол, входящий в состав сказуемого, ставится в начале предложения перед подлежащим.

а) Примеры сказуемого с одним вспомогательным глаголом: Is he speaking to the teacher?
 - Он говорит с учителем?

б) Примеры сказуемого с несколькими вспомогательными глаголами:

You will be writing letters to us. – Ты будешь писать нам письма.

Will you be writing letters to us? – Будешь ли ты писать нам письма?

Примеры с модальными глаголами:

She can drive a car. – Она умеет водить машину.

Can she drive a car? - Она умеет водить машину? (Yes, she can.; No, she cannot)

Когда в составе сказуемого нет вспомогательного глагола (т.е. когда сказуемое выражено глаголом в Present или Past Indefinite), то перед подлежащим ставятся соответственно

формы do / does или did; смысловой же глагол ставится в форме инфинитива без to (словарная форма) после подлежащего.

С появлением вспомогательного глагола do на него переходит вся грамматическая нагрузка - время, лицо, число: в Present Indefinite в 3-м лице ед. числа окончание -s, -es смыслового глагола переходит на глагол do, превращая его в does; а в Past Indefinite окончание прошедшего времени -ed переходит на do, превращая его в did.

Do you go to school? – Ходишь ли ты в школу?

Do you speak English well? - Ты хорошо говоришь по-английски?

Ответы на общие вопросы

Общий вопрос требует краткого ответа "да" или "нет", которые в английском языке образуются следующим образом:

а) Положительный состоит из слова Yes за которым (после запятой) идет подлежащее, выраженное личным местоимением в им. падеже (никогда не используется существительное) и тот вспомогательный или модальный глагол, который использовался в вопросе (вспомогательный глагол согласуется с местоимением ответа);

б) Отрицательный ответ состоит из слова No, личного местоимения и вспомогательного (или модального) глагола с последующей частицей not

Например: Are you a student? - Ты студент?

Yes, I am. - Да.; No, I am not. - Нет.

Do you know him? – Ты знаешь его?

Yes, I do. – Да (знаю).; No, I don't. – Нет (не знаю).

Специальные вопросы

Специальный вопрос начинается с вопросительного слова и задается с целью получения более подробной уточняющей информации. Вопросительное слово в специальном вопросе заменяет член предложения, к которому ставится вопрос.

Специальные вопросы могут начинаться словами:

who? – кто? whom? – кого? whose? - чей? what? – что? какой? which? –
который?

when? – когда? where? – где? куда? why? – почему? how? – как?

how much? – сколько? how many? – сколько? how long? – как долго?
сколько времени?

how often? – как часто?

Построение специальных вопросов:

1) Специальные вопросы ко всем членам предложения, кроме подлежащего (и его определения) строятся так же, как и общие вопросы – посредством инверсии, когда вспомогательный или модальный глагол ставится перед подлежащим.

Специальный вопрос (кроме вопроса к подлежащему) начинается с вопросительного слова или группы слов за которым следуют вспомогательный или модальный глагол, подлежащее и смысловой глагол (сохраняется структура общего вопроса).

Вопрос к прямому дополнению:

What are you reading? Что ты читаешь?

What do you want to show us? Что вы хотите показать нам?

Вопрос к обстоятельству

Обстоятельства бывают разного типа: времени, места, причины, условия, образа действия и др.

He will come back tomorrow. – Он вернется завтра.

When will he come back? – Когда он вернется?

What did he do it for? Зачем он это сделал?

Where are you from?

Вопрос к определению

Вопрос к определению начинается с вопросительных слов what какой, which (of) который (из), whose чей, how much сколько (с неисчисляемыми существительными), how many сколько (с исчисляемыми существительными). Они ставятся непосредственно перед

определяемым существительным (или перед другим определением к этому существительному), а затем уже идет вспомогательный или модальный глагол.

What books do you like to read? Какие книги вы любите читать?

Which books will you take? Какие книги (из имеющихся) вы возьмете?

Вопрос к сказуемому

Вопрос к сказуемому является типовым ко всем предложениям: "Что он (она, оно, они, это) делает (делал, будет делать)?", например:

What does he do? Что он делает?

Специальные вопросы к подлежащему

Вопрос к подлежащему (как и к определению подлежащего) не требует изменения прямого порядка слов, характерного для повествовательного предложения. Просто подлежащее (со всеми его определениями) заменяется вопросительным местоимением, которое исполняет в вопросе роль подлежащего. Вопросы к подлежащему начинаются с вопросительных местоимений:

who – кто (для одушевленных существительных)

what - что (для неодушевленных существительных)

The teacher read an interesting story to the students yesterday.

Who read an interesting story to the students yesterday?

Сказуемое в таких вопросах (после who, what в роли подлежащего) всегда выражается глаголом в 3-м лице единственного числа (не забудьте про окончание -s в 3-м лице ед. числа в Present Indefinite. Правила образования -s форм см. здесь.):

Who is reading this book? Кто читает эту книгу?

Who goes to school?

Альтернативные вопросы

Альтернативный вопрос задается тогда, когда предлагается сделать выбор, отдать чему-либо предпочтение.

Альтернативный вопрос может начинаться со вспомогательного или модального глагола (как общий вопрос) или с вопросительного слова (как специальный вопрос) и должен обязательно содержать союз or - или. Часть вопроса до союза or произносится с повышающейся интонацией, после союза or - с понижением голоса в конце предложения.

Например вопрос, представляющий собой два общих вопроса, соединенных союзом or:

Is he reading or is he writing?

Did he pass the exam or did he fail?

Вторая часть вопроса, как правило, имеет усеченную форму, в которой остается (называется) только та часть, которая обозначает выбор (альтернативу):

Is he reading or writing?

Разделительные вопросы

Основными функциями разделительных вопросов являются: проверка предположения, запрос о согласии собеседника с говорящим, поиски подтверждения своей мысли, выражение сомнения.

Разделительный (или расчлененный) вопрос состоит из двух частей: повествовательной и вопросительной.

Первая часть - повествовательное утвердительное или отрицательное предложение с прямым порядком слов.

Вторая часть, присоединяемая через запятую, представляет собой краткий общий вопрос, состоящий из местоимения, заменяющего подлежащее, и вспомогательного или модального глагола. Повторяется тот вспомогательный или модальный глагол, который входит в состав сказуемого первой части. А в Present и Past Indefinite, где нет вспомогательного глагола, употребляются соответствующие формы do/ does/ did.

В второй части употребляется обратный порядок слов, и она может переводиться на русский язык: не правда ли?, не так ли?, верно ведь?

1. Если первая часть вопроса утвердительная, то глагол во второй части стоит в отрицательной форме, например:

You speak French, don't you? You are looking for something, aren't you? Pete works at a plant, doesn't he?

2. Если первая часть отрицательная, то во второй части употребляется утвердительная форма, например:

It is not very warm today, is it? John doesn't live in London, does he?

Безличные предложения

Поскольку в английском языке подлежащее является обязательным элементом предложения, в безличных предложениях употребляется формальное подлежащее, выраженное местоимением *it*. Оно не имеет лексического значения и на русский язык не переводится.

Безличные предложения используются для выражения:

1. Явлений природы, состояния погоды: *It is/(was) winter.* (Была) Зима. *It often rains in autumn.* Осенью часто идет дождь. *It was getting dark.* Темнело. *It is cold.* Холодно. *It snows.* Идет снег.

2. Времени, расстояния, температуры: *It is early morning.* Раннее утро. *It is five o'clock.* Пять часов. *It is two miles to the lake.* До озера две мили. *It is late.* Поздно.

3. Оценки ситуации в предложениях с составным именным (иногда глагольным) сказуемым, за которым следует подлежащее предложения, выраженное инфинитивом, герундием или придаточным предложением: *It was easy to do this.* Было легко сделать это. *It was clear that he would not come.* Было ясно, что он не придет.

4. С некоторыми глаголами в страдательном залоге в оборотах, соответствующих русским неопределенно-личным оборотам: *It is said he will come.* Говорят, он придет.

Выполните упражнения для закрепления материала:

1. Write questions and answers for the following statements, as in the example.

- 1 Sam was hungry when he reached the restaurant.
...*Was Sam hungry when he reached the restaurant? Yes. he was...*
- 2 They should concentrate in class.
- 3 She can't speak any foreign languages.
- 4 They have to work overtime.
- 5 The boss was angry when Stuart arrived late.
- 6 The children didn't enjoy the film.
- 7 She wanted to go to the supermarket.
- 8 The train leaves at half past six.

2. Fill in *who, whose, what, which, where, when, how long, how often, what time, why, how much, how many or how long ago.*

1. ...*How often ...* do you play football?' Twice a week.'
2. '... does the train leave?' 'Nine o'clock.'
3. '... is Martin?' 'In the garden.'
4. '... is it?' 'Half past ten.'
5. '... does he earn?' '£1,000 a month.'
6. '... sisters have you got?' Two.'
7. '... is this book?' '£5.'
8. '... did he call?' To invite me out to dinner.'
9. '... is the new driver like?' He's very friendly.'
10. '... shall we do this evening?' Let's go out.'
11. '... is the office party?' 'On Saturday.'
12. '... have you been waiting?' About half an hour.'
13. '... is that briefcase?' 'I think it's Tom's.'
- 14 '... of these rings do you prefer?' The gold one.'

15. '... spilt coffee on the desk?' 'I did. Sorry.'
16. '... did you get your exam results?' 'Last Friday.'
17. '... did you meet Jessie?' 'Two years ago.'
18. '... is the easiest way to get to the cinema?' 'Go through the city centre.'

3. Write questions to which the words in bold are the answers.

- 1 They live **near the beach**.
...Where do they live?...
- 2 It takes **ten minutes** to drive to the supermarket.
- 3 George is **selfish**.
- 4 Mary is **tall, with dark hair and green eyes**.
- 5 I go swimming **twice a week**.
- 6 **The joke** made them laugh.
- 7 They are **Miss Drake's** books.
- 8 The shoes cost **twenty pounds**.
- 9 The film starts **at 7 pm**.
- 10 **Mr Samson** wants to open a shop.
- 11 Todd has been **to Spain**.
- 12 **She is happy because** she has won the competition.
- 13 Alan is a **very serious** person.
- 14 They moved here **six months ago**.

4. Write questions to which the words in bold are the answers.

Louise is **eight years old**. She lives in **Brighton, England**, and she has lived there **since she was two years old**. Louise goes to school every day and her favourite subjects are **English and History**. She has **two** brothers. Their names are **Steven and James**. Louise has several hobbies, such as **collecting wild flowers and playing the violin**. She practises the violin **every evening**. Her mother enjoys this, **because she likes listening to music**.

5. Write questions to which the words in bold are the answers.

- 1 Mark is decorating **the living room**.
...What is Mark decorating?...
- 2 She found **Steven's** wallet.
- 3 **Mum** made these cakes.
- 4 **Fiona's** dress was ruined at the party.
- 5 Melissa is wearing **a blue dress**.
- 6 **Bob** is the older of the two brothers.
- 7 Stacey has bought **a new bag**.
- 8 I like **the blue** jumper best.
- 9 **The roof** was blown off in the storm.
- 10 I ran into **Jason** the other day.
- 11 I spoke to the **manager's** secretary about my complaint
- 12 **The Ethiopian runner** won the 1500m race.

6. Complete the questions.

- 1 Ryan won two races.
a 'Who ...*won two races*...?' 'Ryan.'
b 'How many ...*races did Ryan win*...?' 'Two.'
- 2 Stanley goes swimming three times a week.
a 'Who ... ?' 'Stanley.'
b 'How often ... ?' 'Three times a week.'
- 3 There are two shirts. The yellow one is mine.
a 'Which ... ?' 'The yellow one.'

- b 'Whose ... ?' 'Mine.
 4 Steven has broken Jim's mug.
 a 'Whose ... ?' 'Jim's.
 b 'Who ... ?' 'Steven.
 5 Linda is going to the theatre this evening.
 a 'Who ... ?' 'Linda.
 b 'Where ... ?' 'To the theatre.
 6 Anne bought Ralph a present yesterday.
 a 'Who ... ?' 'Anne.
 b 'Who ... ?' 'Ralph.
 7 There are two bags. The one on the chair is Fay's.
 a 'Whose ... ?' 'Fay's.
 b 'Which ... ?' 'The one on the chair.'

7. Use the prepositions in brackets to write questions to match the statements.

- 1 She bought some flowers. Who ...*did she buy them for?* ... (for)
 2 I got an invitation this morning. Who ...? (from)
 3 Pedro comes from Spain. Where exactly ...? (from)
 4 I read an interesting article yesterday. What ...? (about)
 5 Lisa is excited. What ...? (about)
 6 Linda played tennis. Who ...? (with)
 7 Sam wrote a letter. Who ...? (to)
 8 I went to a restaurant last night. Who ...? (with)

8. Write the short form of the following negative questions.

- 1 Has she not replied to your letter yet?
 ...*Hasn't she replied to your letter yet?*...
 2 Do they not live here any more?
 3 Can she not drive a car?
 4 Does he not understand what he has to do?
 5 Do you not know the answer to this question?
 6 Did he not offer you anything to drink?
 7 Have we not got any milk left?
 8 Could you not do anything to help him?

9. Make negative questions using the words given, as in the example.

- 1 A: I'm really tired today.
 B: Why? ...*Didn't you go...* (go) to bed early last night?
 2 A: ... (know) what time the film starts?
 B: No, but I'll phone the cinema and ask now.
 3 A: Let's go to see the new Brad Pitt film tonight.
 B: ... (already/see) it?
 4 A: ... (help) me make dinner?
 B: No, sorry. I'm very busy at the moment.
 5 A: ... (type) the reports yet?
 B: No, sir. I'll finish them before I go home, though.
 6 A: ... (cold)?
 B: No. Actually I think it's quite warm in here.

10. Turn the following into indirect questions.

- 1 Who left this bag here? Do you know ...*who left this bag here?*...
 2 Who is that woman? We need to find out ...
 3 What time does the next train leave? Can you tell me ...

- 4 How much does this dress cost? Could you tell me ...
 5 Where does Mary live? I don't know ...
 6 Are the police investigating the robbery? Have you any idea ...
 7 Did the caller leave a message? I'd like to find out ...
 8 Is he the manager? I'd like to know ...
 9 Who reported the crime? Do you know ...
 10 How did they find the missing jewellery? Have you any idea ...

11. Decide if the statement after each exchange is true (T) or false (F).

- 1 Mark: I love playing football.
 Paul: So do I.
 ...T... *Paul loves playing football.*
 2 Lucy: I don't enjoy watching horror films.
 Jessica: Neither do I.
 Jessica enjoys watching horror films.
 3 Simon: I have never been to America before.
 Steven: Neither have I.
 Steven has never been to America before.
 4 Richard: I have got a lot of pen-friends.
 Julia: So have I.
 Julia hasn't got a lot of pen-friends.
 5 Belinda: I am going to take the bus to school.
 Lucy: So am I.
 Lucy is going to take the bus to school.

12. Fill in the gaps with appropriate responses.

- 1 A: I didn't go to the party last night.
 B: ...*Neither/Nor did I...* I wish I had, though.
 2 A: I enjoyed that film.
 B: It was brilliant.
 3 A: I don't like omelettes.
 B: I think they're horrible.
 4 A: I'm not looking forward to this exam.
 B: I'm sure it will be very difficult.
 5 A: I'm going to York next weekend.
 B: ... ! Perhaps I'll see you there.
 6 A: I've just bought a new car.
 B: Mine is a Rover.
 7 A: I haven't got any pets.
 B: I used to have a dog, though.
 8 A: I was quite ill last week.
 B: I had the flu.

13. Fill in the blanks with phrases using the verbs given and so or not.

- 1 A: Are they going on holiday this year?
 B: ...*I don't imagine so...* (imagine). They haven't saved any money.
 2 A: Is Debbie ill?
 B: ... (think). I saw her in town this morning.
 3 A: Did John fail his exams?
 B: ... (afraid). He'll have to take them again.
 4 A: Will you be finished soon?
 B: (expect). I haven't got much left to do.
 5 A: Can you come to the meeting after work?

- B: ... (think). I haven't got any other plans.
 6 A: Have they sold their house?
 B: ... (appear). There's a 'sold' sign up outside.
 7 A: Has he got a new car?
 B: ... (believe). I saw him driving a different one last week.
 8 A: Could you lend me some money, please?
 B: ... (afraid). I haven't got any.
 9 A: Are you going anywhere nice this weekend?
 B: ... (suppose). My boss wants me to work.

14. Fill in the correct question tags and short answers.

- 1 A: You've seen that film, ...*haven't you*...?
 B: Yes, ...*I have*....
 2 A: They want to go skiing this year, ... ?
 B: No,They want to go on an adventure holiday.
 3 A: He'll probably be hungry when he comes in, ... ?
 B: Yes,I'll make him some sandwiches.
 4 A: She likes going to the cinema, ... ?
 B: NoShe prefers going to the theatre.
 5 A: You've been to university, ... ?
 B: Yes,
 6 A: I'm a bit younger than Sally, ... ?
 B: Yes,
 7 A: They aren't moving, ... ?
 B: Yes,
 8 A: You won't forget to call me, ... ?
 B: No,Don't worry.
 9 A: You took some photographs at the ceremony, ... ?
 B: Yes,... .They're in this album.
 10 A: He knows I'm planning a party for him, ... ?
 B: No,He doesn't suspect a thing.
 11 A: They have bought a new car, ...?
 B: Yes,It's a Volvo.
 12 A: He works for his father, ... ?
 B: Yes,His father owns a large company.
 13 A: I'm not late, ... ?
 B: No,You're just on time.
 14 A: They'll be here in a minute, ... ?
 B: Yes, We'd better tidy up.
 15 A: You did the washing-up, ... ?
 B: Yes, ... , and I cleaned the kitchen.

15. Underline the correct answer.

- 1 A: You're new here, **are you/aren't you?**
 B: Yes. I started work here yesterday.
 A: Ah. Well, you've met everyone in the office, **hadn't you/haven't you?**
 B: Yes. There are a lot of people working here, **aren't they/aren't there?**
 2 A: You will remember to lock all the doors when you leave, **will you/won't you?**
 B: Of course. I'm not stupid, **am I/aren't I?**
 A: No. But you forgot to lock the doors last week, **didn't you/did you?**
 B: You're not going to let me forget that, **aren't you/are you?**
 3 A: You haven't seen Linda lately, **have you/haven't you?**
 B: I saw her today. I told you, **did I/didn't I?**

A: Oh, yes! She didn't mention the party, **did she/didn't she?**

B: No, she didn't. It's tomorrow night, **is it/isn't it?**

16. Fill in the question tags.

- 1 You haven't got any money, ...*have you*...?
- 2 There's some water in the jug, ...?
- 3 She will be here on time, ...?
- 4 Mum can give me a lift, ...?
- 5 You know my brother, ...?
- 6 They live together, ...?
- 7 We have plenty of time, ...?
- 8 That boy is very clever, ...?
- 9 You have a car, ...?
- 10 The train will arrive soon, ...?
- 11 He has finished his homework, ...?
- 12 That's my wallet, ...?

Тема 6: Основные правила презентации научно-технической информации

6.1 Запомните слова и выражения, необходимые для освоения темы курса:

Начало презентации

Good morning / afternoon / evening ladies and gentlemen	Доброе утро / день / вечер дамы и господа
My name is... I am ...	Меня зовут ... Я являюсь ...
Today I would like to talk with you about ...	Сегодня я хотел бы поговорить с вами о...
My aim for today's presentation is to give you information about ...	Цель моей сегодняшней презентации – проинформировать вас о...
I have been asked to comment on what I think of the way ...	Меня попросили сказать / прокомментировать, что я думаю о способе ...
Please feel free to interrupt me if there are any questions.	Пожалуйста, не стесняйтесь прерывать меня, если возникнут любые вопросы.
If you have any questions, please feel free to ask me at the end of the presentation.	Если у вас есть какие-либо вопросы, пожалуйста, задайте их по окончании презентации.

Сообщение о плане презентации

At the outset ...	Вначале ...
First of all, ... / Above all, ...	Прежде всего ...
First I would like to talk about ...	Сначала я хотел бы сказать о ...
I'd like to start by saying ...	Я бы хотел начать с ...
Before discussing ...	Перед тем как обсуждать ...
Describing this process, it is necessary to start with ...	Описывая этот процесс, необходимо начать с ...
Firstly, we must become accustomed to the terminology, which uses ...	Сначала мы должны ознакомиться с терминологией, которую использует ...
I'd like to come to the right point ...	Я бы хотел сразу приступить к делу ...
I am going to divide my review / report / article into 3 areas / parts ...	Я собираюсь разделить свой обзор / доклад / статью на 3 части ...
I will begin with a definition of ..., then go on to a brief review ...	Я начну с определения ..., затем перейду к краткому обзору ...
Let us start by mentioning a few facts ...	Давайте начнем с упоминания некоторых фактов ...
Then I would like to take a look at...	Затем я хотел бы взглянуть на ...
Following that we should talk about ...	Вслед за этим мы должны поговорить о ...
Lastly we are going to discuss ...	В заключение мы обсудим ...
I would like to talk to you today about _____ for _____ minutes.	Сегодня я хотел бы поговорить с вами о _____ в течение _____ минут.
We should be finished here today by _____ o'clock.	Мы должны закончить сегодня к _____ часам.

Управление презентацией

Now we will look at ...	Сейчас мы посмотрим на ...
I'd like now to discuss...	Я бы хотел обсудить сейчас ...
Before moving to the next point I need to ...	Прежде чем перейти к следующему вопросу, мне необходимо ...
Let's now talk about...	Давайте сейчас поговорим о ...
Let's now turn to...	Давайте перейдем сейчас к ...
Let's move on to...	Давайте перейдем к ...
That will bring us to our next point ...	Это приведет нас к нашему следующему пункту ...
Moving on to our next point ...	Переходим к нашему следующему пункту ...
Let us now turn to ..., namely to ...	Теперь перейдем к ..., а именно к ...

We come now to the description of ...	Теперь мы подошли к описанию ...
Let's switch to another topic ...	Перейдем на другую тему ...
Let us now proceed to consider how ...	Давайте перейдем к рассмотрению того, как ...
Firstly ...	Во-первых ...
Secondly ...	Во-вторых ...
Thirdly ...	В-третьих ...
I'd like to describe in detail ...	Я бы хотел подробно описать ...
Let's face the fact ...	Давайте обратимся к факту ...
Consider another situation.	Рассмотрим другую ситуацию ...
Let's go back a bit to ...	Давайте немного вернемся к ...
It will take up too much time / space ...	Это займет слишком много времени / места ...
This point will be discussed later / after ...	Этот вопрос будет обсуждаться позднее / после ...
Lastly ...	Наконец / в заключение ...
Eventually we must confess ...	В конечном итоге, мы должны признаться ...
Now we come to the final phase of ...	Теперь перейдем к заключительному этапу ...
One more question remains to discuss ...	Остается еще один вопрос для обсуждения ...
And the last point, ...	И последний вопрос / замечание, ...
A final remark.	Последнее замечание.
Подведение итогов	
I would just like to sum up the main points again ...	Я бы еще раз хотел подвести итоги основных пунктов ...
If I could just summarize our main points before your questions. So, in conclusion ...	Я хочу только подвести итоги наших главных пунктов перед тем, как вы начнете задавать вопросы. Итак, в заключение ...
Finally let me just sum up today's main topics ...	В заключение, позвольте мне подвести итоги сегодняшних основных тем ...
Concluding what has been said above, I want to stress that ...	Подводя итог тому, что было сказано выше, я хочу подчеркнуть, что ...
I will sum up what has been said ...	Я подытожу все сказанное ...
To conclude this work ...	В завершение этой работы ...
To summarize, the approach to ... described here is ...	Резюмируем: подход к ..., описанный здесь, состоит в ...
We arrived at the conclusion that ...	Мы пришли к заключению, что ...
We shouldn't rush to a conclusion ...	Мы не должны делать поспешный вывод ...
We find the following points significant ...	Мы находим важными следующие моменты ...
We can draw just one conclusion since ...	Мы можем сделать лишь один вывод, поскольку ...
As a summary I would like to say that ...	В качестве обобщения, я бы хотел сказать, что ...
Finally, the results are given in ...	И, наконец, результаты представлены в ...
Уточнения	
I'm sorry, could you expand on that a little?	Простите, можно немножко поподробнее?
Could you clarify your question for me?	Могли бы вы прояснить этот вопрос для меня?
I'm sorry I don't think I've understood your question, could you rephrase it for me?	Извините, по-моему, я не понял вашего вопроса. Могли бы вы изложить его иначе (перефразировать) для меня?
I think what you are asking is ...	Я думаю то, о чем вы спрашиваете, это ...
If I've understood you correctly you are asking about ...	Если я правильно вас понял, вы спрашиваете о ...
So you are asking about ...	Итак, вы спрашиваете о ...
Thus ...	Таким образом ...
Thus we see ...	Таким образом, мы видим ...
In consequence ...	В результате ...

In consequence of ...	Вследствие ...
Turning now to possible variants ...	Переходя теперь к возможным вариантам ...
We can further divide this category into two types ...	В дальнейшем мы можем разделить эту категорию на два типа ...
>We can now go one step further ...	Теперь мы можем продвинуться на шаг вперед ...
That is why we have repeatedly suggested that ...	Вот почему мы неоднократно предлагали ...
However this conclusion may turn out to be hasty, if ...	Однако этот вывод может оказаться поспешным, если ...
Maybe we could get definite results at an earlier date ...	Возможно, мы могли бы получить определенные результаты на более раннюю дату (раньше) ...
No definite conclusions have so far been reached in these discussions ...	В ходе этих дискуссий так и не были сделаны какие-либо определенные выводы ...
Results are encouraging for ...	Результаты обнадеживающие, поскольку ...
Results from such research should provide ...	Результаты такого исследования должны обеспечить ...
That yields no results ...	Это не дает никаких результатов ...
The logical conclusion is that ...	Логическим заключением является то, что ...
The result was astounding ...	Результат был ошеломляющим ...
The results are not surprising ...	Результаты неудивительны ...
Then eventually I came to the conclusion that ...	Затем, со временем, я пришел к выводу, о том что ...
There are two important consequences of ...	Есть два важных следствия ...
The first step is to develop ...	Первый шаг состоит в том, чтобы разработать ...
The second phase of is that ...	Второй этап ... в том, чтобы ...
There are two main stages in the procedure ...	В данной процедуре есть два главных этапа ...
Although I think that ...	Хотя я полагаю, что ...
I strongly believe that ...	Я решительно полагаю, что ...
In order to understand ...	Для того чтобы понять ...
It has to be said that ...	Необходимо сказать, что ...
Many experts are coming to believe that only ...	Многие эксперты все больше приходят к убеждению, что только ...
Some experts, however, think that ...	Некоторые эксперты, однако, думают, что ...
Someone may say that ...	Кто-то может сказать, что ...
Though we used to think ...	Хотя мы привыкли полагать ...
It is generally considered that ...	Обычно полагают, что ...
We should realize that ...	Мы должны осознавать, что ...
Now we understand why it is so hard to ...	Теперь мы понимаем, почему так трудно ...
Consider how it can be done ...	Рассмотрим, как это может быть сделано ...
At first glance it would seem that ...	На первый взгляд могло бы показаться, что ...
It can be viewed in a different light ...	Можно иначе смотреть на это ...
It has been assumed that ...	Предполагалось, что ...
Let us assume for a moment that ...	Предположим на минуту, что ...
Suppose, for example, that ...	Предположим, например, что ...
Though it might seem paradoxical, ...	Хотя это могло бы показаться парадоксальным ...
You might know that ...	Вы, возможно, знаете, что ...
But it can be claimed that ...	Но можно утверждать, что ...
Let us not forget that ...	Давайте не будем забывать, что ...
This simplified approach ignores the importance of ...	Этот упрощенный подход игнорирует важность ...

6.2 Подготовьте устный рассказ по теме на основе предложенного:

A presentation is the practice of showing and explaining the content of a topic to an audience or learner. In the business world, there are sales presentations, informational and motivational presentations, interviews, status reports, image-building, and training sessions.

Students are often asked to make oral presentations. You might have been asked to research a subject and use a presentation as a means of introducing it to other students for discussion.

Before you prepare for a presentation, it is important that you think about your objectives. There are three basic purposes of giving oral presentations: to inform, to persuade, and to build goodwill.

Decide what you want to achieve:

- inform – to provide information for use in decision making;
- persuade – to reinforce or change a receiver’s belief about a topic;
- build relationships – to send some messages which have the simple goal of building good-will

between you and the receiver.

Preparation

A successful presentation needs careful background research. Explore as many sources as possible, from press cuttings to the Internet. Once you have completed your research, start writing for speech bearing in mind the difference between spoken and written language. Use simple, direct sentences, active verbs, adjectives and the pronouns “you” and “I”.

Structuring a Presentation

A good presentation starts with a brief introduction and ends with a brief conclusion. The introduction is used to welcome your audience, introduce your topic/ subject, outlines the structure of your talk. The introduction may include an icebreaker such as a story, an interesting statement or a fact. Plan an effective opening; use a joke or an anecdote to break the ice. The introduction also needs an objective, that is, the purpose or goal of the presentation. It informs the audience of the purpose of the presentation too.

Next, ***the body*** of the presentation comes. Do not write it out word for word. All you want is an outline. There are several options for structuring the presentation:

- 1) Timeline: arrangement in a sequential order.
- 2) Climax: the main points are delivered in order of increasing importance.
- 3) Problem/ Solution: a problem is presented, a solution is suggested.
- 4) Classification: the important items are the major points.

5) Simple to complex: ideas are listed from the simplest to the most complex; it can also be done in a reverse order.

After the body, comes ***the closing***. A strong ending to the presentation is as important as an effective beginning. You should summarise the main points. This is where you ask for questions, provide a wrap-up (summary), and thank the participants for attending.

Each successful presentation has three essential objectives: the three Es – to educate, to entertain, to explain.

The main objective of making a presentation is to relay information to your audience and to capture and hold their attention. Adult audience has a limited attention span of about 45 minutes. In that time, they will absorb about a third of what you said, and a maximum of seven concepts. Limit yourself to three or four main points, and emphasise them at the beginning of your speech, in the middle, and again at the end to reiterate your message. You should know your presentation so well that during the actual presentation you should only have to briefly glance at your notes.

People process information in many ways. Some learn visually, others learn by listening, and the kinesthetic types prefer to learn through movement. It’s best to provide something for everyone. Visual learners learn from pictures, graphs, and images. Auditory learners learn from listening to a speaker. And, kinesthetic learners like to be involved and participate.

Scientific report writing requires the use of certain techniques and conventions that are detailed, strict and not always easy to master. The main purpose of a scientific report is to communicate. A typical structure and style have evolved to convey essential information and ideas as concisely and effectively as possible. The main aim of the report is to state your opinion on the issue or to provide precise information about a practical investigation.

Audience. Assume that your intended reader has a background similar to yours before you started the project. That is, a general understanding of the topic but no specific knowledge of the details. The reader should be able to reproduce whatever you did by following your report.

Clarity of Writing. Good scientific reports share many of the qualities found in other kinds of writing. To write is to think, so a paper that lays out ideas in a logical order will facilitate the same kind of thinking. Make each sentence follow from the previous one, building an argument piece by piece. Group related sentences into paragraphs, and group paragraphs into sections. Create a flow from beginning to end.

Style. It is customary for reports to be written in the third person or the 'scientific passive', for example, instead of writing 'I saw', one writes 'it was observed'; rather than, 'I think that ...' one writes 'it could be stated that ...' and so on. Avoid jargon, slang, or colloquial terms. Define acronyms and any abbreviations not used as standard measurement units. Most of the report describes what you did, and thus it should be in the past tense (e.g., "values were averaged"), but use present or future tense as appropriate (e.g., "x is bigger than y" or "that effect will happen"). Employ the active rather than passive voice to avoid boring writing and contorted phrases (e.g., "the software calculated average values" is better than "average values were calculated by the software").

Typical Sections. There are four major sections to a scientific report, sometimes known as IMRAD – Introduction, Methods, Results, And Discussion. Respectively, these sections structure your report to say "here's the problem, here's how I studied it, here's what I found, and here's what it means." There are additional minor sections that precede or follow the major sections including the title, abstract, acknowledgements, references, and appendices. All sections are important, but at different stages to different readers. When flipping through a journal, a reader might read the title first, and if interested further then the abstract, then conclusions, and then if he or she is truly fascinated perhaps the entire paper. You have to convince the reader that what you have done is interesting and important by communicating appeal and content in all sections.

Title of the report. Convey the essential point of the paper. Be precise, concise, and use key words. Avoid padding with phrases like "A study of ..." or headlines like "Global warming will fry Earth!" It is usual to write the title as one phrase or sentence. A good title is brief and informative. Titles should not exceed 10 or 12 words, and they should reveal the content of the study. Many titles take one of these two forms: a simple nominal sentence (Asymmetric Information, Stock Returns and Monetary Policy) or beginning with The effect of (for example, The Effects of Financial Restrictions and Technological Diversity on Innovation). Sometimes it is impossible to make word-by-word translation from Russian into English, for example, Об оценке работы фирмы should be translated as Assessing the Firm Performance or К проблеме хеджевых фондов is translated as Hedge Funds. Sometimes the title contains two parts, the first one is the topic, while the second is its specific details (International Financial Contagion: Evidence from the Argentine Crisis of 2001- 2002). If the report is of a very problematic issue its title may be in the form of a question (Was There a Credit Crunch in Turkey?)

Introduction. This section should contain a brief history of the research problem with appropriate references to the relevant literature and the purpose of the study. Introduce the problem, moving from the broader issues to your specific problem, finishing the section with the precise aims of the paper (key questions). Craft this section carefully, setting up your argument in logical order. Refer to relevant ideas/theories and related research by other authors. Answer the question "what is the problem and why is it important?" The introduction should also explain whether the study is an extension of a previous one, or whether a completely new hypothesis is to be tested. The final section of the introduction generally includes a list of all the hypotheses being tested in the study. The results of the current study are not to be referred to in the introduction.

You may use the following expressions:

This paper	aims at deals with, considers describes examines presents reports on	Настоящий доклад имеет своей целью... В настоящем докладе рассматриваются... В настоящем докладе делается описание... В настоящем докладе исследуется ... В настоящем докладе представлен... В настоящем докладе сообщается о ...
------------	--	--

Examples of an Introduction

A. There has been a European Union foreign policy, confirmed in constitutional form in the Union Treaty, since 1993. The first decade, most commentators agree, has proved to be difficult: 'painful and problematic' according to one. As the twenty-first century progresses, replete with an array of new challenges, the need for a reassessment, and perhaps reinvigoration of Union 'foreign and security policy' is widely argued. The purpose of this article is to provide both a retrospective, of the evolution of the Union's foreign policy so far, and a prospective, of the challenges which it presently faces.

B. This paper examines companies incorporated under the Companies Act 1985. Its purpose is to consider the suitability of such companies for not-for-profit-organisations ('NFPOs').

Methods. Explain how you studied the problem, which should follow logically from the aims. Depending on the kind of data, this section may contain subsections on experimental details, materials used, data collection/sources, analytical or statistical techniques employed, study area, etc. Provide enough detail for the reader to reproduce what you did. Include flowcharts, maps or tables if they aid clarity or brevity. Answer the question "what steps did I follow?" but do not include results yet. Here you may use such expressions as:

A method of ...is proposed	Предлагается метод...
Data on... are discussed	Обсуждаются данные по ...
Present data encompass a period of ...	Настоящие данные охватывают период в
The design of the experiments was to reveal...	Эксперименты были направлены на выявление
	...
The effect of... on... is discussed	Обсуждается влияние ... на ...
The methods used for ... are discussed	Описываются методы, используемые для ...

Results. Explain your actual findings, using subheadings to divide the section into logical parts, with the text addressing the study aims. Tables are an easy and neat way of summarizing the results. An alternative or additional way of presenting data is in the form of line graphs, bar-charts, pie-charts, etc. Graphs, charts and illustrations are referred to as 'figures' (for example, Fig. 1) in the text of the report. All figures should be numbered in order of appearance in the text. For each table or graph, describe and interpret what you see (you do the thinking -- do not leave this to the reader). Expressions to describe results obtained may be:

The most important results are as follows	Самые важные результаты имеют следующий вид...
The results indicate the dominant role of	Результаты указывают на доминирующую роль...
The results of ... are discussed	Обсуждаются результаты ...
The results of observations are supported by...	Результаты наблюдений дополняются

Discussion. This is the most difficult section of a report to write and requires considerable thought and care. Essentially it is a consideration of the results obtained in the study, guided by any statistical tests used, indicating whether the hypotheses tested are considered true or are to be rejected.

This is best thought of in three steps: the main results must be very briefly summarized; the procedure must be critically assessed and weaknesses noted; and a final evaluation of the results made

in terms of the design, leading to a final judgment concerning the hypotheses being tested. The discussion can only refer to results, which are presented in the results section. Any detailed results which only appear in the appendixes cannot be discussed.

Evaluation of the results should include reference to other research with indications as to whether or not the current findings are in agreement with other findings (that is, reference is made to the introduction). The main conclusions reached should be summarized at the end of the discussion. Suggestions for follow-up research can also be given.

Discuss the importance of what you found, in light of the overall study aims. Stand back from the details and synthesize what has (and has not) been learned about the problem, and what it all means. Say what you actually found, not what you hoped to find. Begin with specific comments and expand to more general issues. Recommend any improvements for further study. Answer the question "what is the significance of the research?"

Important Note: this section is often combined with either the Results section or the Conclusions section. Decide whether understanding and clarity are improved if you include some discussion as you cover the results, or if discussion material is better as part of the broader summing up.

Conclusions. Restate the study aims or key questions and summarize your findings using clear, concise statements. Keep this section brief and to the point.

Acknowledgments. This is an optional section. Thank people who directly contributed to the paper, by providing data, assisting with some part of the analysis, proofreading, typing, etc. It is not a dedication; so don't thank Mom and Dad for bringing you into the world, or your roommate for making your coffee.

References. Within the text, cite references by author and year unless instructed otherwise, for example "Comrie (1999) stated that ..." or "several studies have found that x is greater than y (Comrie 1999; Smith 1999)." For two authors, list both names, and for three or more use the abbreviation "et al." (note the period) following the first name, for example "Comrie and Smith (1999)" or "Comrie et al. (1999)." Attribute every idea that is not your own to avoid plagiarism.

6.3 Систематизация грамматического материала:

Согласование времен в английском предложении (Sequence of Tenses)

Если в главном предложении сказуемое выражено глаголом в одной из форм прошедшего времени, то в придаточном предложении употребление времен ограничено. Правило, которому в этом случае подчиняется употребление времен в придаточном предложении, называется согласованием времен.

Правило 1: Если глагол главного предложения имеет форму настоящего или будущего времени, то глагол придаточного предложения будет иметь любую форму, которая требуется смыслом предложения. То есть никаких изменений не произойдет, согласование времен здесь в силу не вступает.

Правило 2: Если глагол главного предложения имеет форму прошедшего времени (обычно Past Simple), то глагол придаточного предложения должен быть в форме одного из прошедших времен. То есть в данном случае время придаточного предложения изменится. Все эти изменения отражены в нижеследующей таблице:

Переход из одного времени в другое	Примеры	
Present Simple » Past Simple	He can speak French – Он говорит по-французски.	Boris said that he could speak French – Борис сказал, что он говорит по-французски.
Present Continuous » Past Continuous	They are listening to him – Они слушают его	I thought they were listening to him – Я думал, они слушают его.
Present Perfect » Past Perfect	Our teacher has asked my parents to help him – Наш учитель попросил моих	Mary told me that our teacher had asked my parents to help him – Мария сказала мне, что наш

	родителей помочь ему.	учитель попросил моих родителей помочь ему.
Past Simple » Past Perfect	I invited her – Я пригласил ее.	Peter didn't know that I had invited her – Петр не знал, что я пригласил ее.
Past Continuous » Past Perfect Continuous	She was crying – Она плакала	John said that she had been crying – Джон сказал, что она плакала.
Present Perfect Continuous » Past Perfect Continuous	It has been raining for an hour – Дождь идет уже час.	He said that it had been raining for an hour – Он сказал, что уже час шел дождь.
Future Simple » Future in the Past	She will show us the map – Она покажет нам карту.	I didn't expect she would show us the map – Я не ожидал, что она покажет нам карту.

Изменение обстоятельств времени и места при согласовании времен.

Следует запомнить, что при согласовании времен изменяются также некоторые слова (обстоятельства времени и места).

this » that
 these » those
 here » there
 now » then
 yesterday » the day before
 today » that day
 tomorrow » the next (following) day
 last week (year) » the previous week (year)
 ago » before
 next week (year) » the following week (year)

Прямая и косвенная речь

Перевод прямой речи в косвенную в английском языке

Для того чтобы перевести прямую речь в косвенную, нужно сделать определенные действия. Итак, чтобы передать чьи-то слова в английском языке (то есть перевести прямую речь в косвенную), мы:

1. Убираем кавычки и ставим слово that

Например, у нас есть предложение:

She said, "I will buy a dress". Она сказала: «Я куплю платье».

Чтобы передать кому-то эти слова, так же как и в русском, мы убираем кавычки и ставим слово that – «что».

She said that Она сказала, что....

2. Меняем действующее лицо

В прямой речи обычно человек говорит от своего лица. Но в косвенной речи мы не можем говорить от лица этого человека. Поэтому мы меняем «я» на другое действующее лицо. Вернемся к нашему предложению:

She said, "I will buy a dress". Она сказала: «Я куплю платье».

Так как мы передаем слова девушки, вместо «я» ставим «она»:

She said that she Она сказала, что она....

3. Согласовываем время

В английском языке мы не можем использовать в одном предложении прошедшее время с настоящим или будущим. Поэтому, если мы говорим «сказал» (то есть используем прошедшее время), то следующую часть предложения нужно согласовать с этим прошедшем временем. Возьмем наше предложение:

She said, "I will buy a dress". Она сказала: «Я куплю платье».

Чтобы согласовать первую и вторую части предложения, меняем will на would. см. таблицу выше.

She said that she would buy a dress. Она сказала, что она купит платье.

4. Меняем некоторые слова

В некоторых случаях мы должны согласовать не только времена, но и отдельные слова. Что это за слова? Давайте рассмотрим небольшой пример.

She said, "I am driving now". Она сказала: «Я за рулем сейчас».

То есть она в данный момент за рулем. Однако, когда мы будем передавать ее слова, мы будем говорить не про данный момент (тот, когда мы говорим сейчас), а про момент времени в прошлом (тот, когда она была за рулем). Поэтому мы меняем now (сейчас) на then (тогда) см. таблицу выше.

She said that she was driving then. Она сказала, что она была за рулем тогда.

Вопросы в косвенной речи в английском языке

Вопросы в косвенной речи, по сути, не являются вопросами, так как порядок слов в них такой же, как в утвердительном предложении. Мы не используем вспомогательные глаголы (do, does, did) в таких предложениях.

He asked, "Do you like this cafe?" Он спросил: «Тебе нравится это кафе?»

Чтобы задать вопрос в косвенной речи, мы убираем кавычки и ставим if, которые переводятся как «ли». Согласование времен происходит так же, как и в обычных предложениях. Наше предложение будет выглядеть так:

He asked if I liked that cafe. Он спросил, нравится ли мне то кафе.

Давайте рассмотрим еще один пример:

She said, "Will he call back?" Она сказала: «Он перезвонит?»

She said if he would call back. Она сказала, перезвонит ли он.

Специальные вопросы в косвенной речи

Специальные вопросы задаются со следующими вопросительными словами: what – что when – когда how – как why – почему where – где which – который

При переводе таких вопросов в косвенную речь мы оставляем прямой порядок слов (как в утвердительных предложениях), а на место if ставим вопросительное слово.

Например, у нас есть вопрос в прямой речи:

She said, "When will you come?" Она сказала: «Когда ты придешь?»

В косвенной речи такой вопрос будет выглядеть так:

She said when I would come. Она сказала, когда я приду.

He asked, "Where does she work?" Он спросил: «Где она работает?»

He asked where she worked. Он спросил, где она работает.

Выполните упражнения для закрепления материала:

1. Ruth met lots of students when she went to visit a university last month. Read their words, then report what they said.

e.g. 1 Sarah told her (that) she had made lots of friends.

1. I've made lots of friends. (Sarah)
2. The library is huge. (Tina)
3. I'm learning lots of interesting things. (Paul)
4. The teachers are very friendly. (Simon)
5. I will always remember my time here. (Elaine)
6. I'm taking my final exams next month. (Roger)

2. Turn the following sentences into reported speech.

1. Robert said, 'This film is very funny'.
...Robert said (that) the film was very funny....

- 2 'I'm starting a new job next week,' she said.
 3 'I got my exam results last week,' he told them.
 4 'I can't afford to buy this dress,' said Sally.
 5 'I would buy a car if I had enough money,' he said to her.
 6 Frank said, 'That's the house where I was born.'
 7 'That was a wonderful party,' said Jill.
 8 'Oranges grow in hot countries,' the teacher said.
 9 'A lot of people visit museums,' he said.
 10 'This is a very famous statue,' the tour guide told us.
 11 'I don't like that jacket,' said Bob.
 12 'I'm lost,' the boy said. (up-to-date reporting)
 13 'I may be a little late this evening,' she said.
 14 'You'd better clean up this mess,' Mum said to Claire.
 15 'I've already done the shopping,' she said. (up-to-date reporting)
 16 'I found this note under the sofa,' said Sue.
 17 'I won't be late again,' he said to us.
 18 'If I finish work early, I'll call you,' she said.
 19 'I've been training hard recently,' he told the reporters.
 20 'Shall I make some tea?' said Zoe.
 21 'We must go home now,' said the man to his children.
 22 'Those are the boys who chased me,' Sarah said.
 23 'I'm going to a party tonight,' Lynne told her friends (up-to-date reporting)
 24 'I used to have long hair,' Laura said.
 25 'There is too much violence on TV,' said Grandad.
 26 'You ought to make a decision soon,' Andrew told her.

3. Complete the sentences with your own ideas using reported speech, as in the example.

- 1 'I bought a new dress yesterday.'
 'Did you? But you told me ... *you had bought trousers.*' ...
 2 'Bill is moving house on Saturday.'
 'Is he?'
 3 'I like Chinese food a lot.'
 'Do you? '
 4 'Tom can speak German fluently.'
 'Can he? '
 5 'I haven't seen Anna for months.'
 'Haven't you?'
 6 'Sam is working for his father at the moment.'
 'Is he? '
 7 'I'm afraid I have to work this weekend.'
 'Do you? '
 8 'Janet knows about the surprise party.'
 'Does she?'

4. Turn the sentences into reported speech. In which of the following sentences do the tenses not change? In which do they not have to be changed? Why?

- 1 'The instructions say, The camera needs two batteries.'
The instructions say (that) the camera needs two batteries.
The tenses do not change because the introductory verb is in the present simple.
 2 'I've finished the letters you asked me to write,' Jill said.
 3 'Pandas live in China,' the teacher said.
 4 'Dad says, 'It's time for bed.'
 5 'I have to tidy my bedroom now,' Toby said.

- 6 The article says, 'There has been an increase in the number of university students.'
- 7 Mr Brown says, 'My son is going to work abroad.'
- 8 'I should have bought her a present,' he said.
- 9 'I'm never going to have a pet,' my sister always says.
- 10 Alison says, 'The taxi is here.'
- 11 Mr Collins says, 'You needn't work late this evening.'
- 12 'I'll pick you up at eight o'clock,' she told me.
- 13 'Coal is found underground,' he said.
- 14 'You ought to go to the doctor's,' she said to her son.
- 15 'It is raining hard today,' she said.
- 16 They said, 'We've never travelled by plane before.'
- 17 'We might go to the cinema tonight,' they said.
- 18 Mum always says, 'You should wear warmer clothes.'

5. Lucy's grandmother was a famous actress. Now that she has retired, she is showing Lucy reviews from some of the films she made. Using the prompts below, make sentences, as in the example.

e.g. 'When I starred in 'The Love Affair' in 1952, 'Movie World' said that I was an extremely talented actress. The Stars' said that...

1 'The Love Affair' - 1952

'Frances Garner is an extremely talented actress. Movie World

'Garner gives an amazing performance in this film. The Stars

2 'Over the Moon' - 1958

'Garner brings any character to life.' Film Stars

'Frances Garner is always a pleasure to watch.' Movie News

3 'The Secret House' - 1961

'Ms Garner is the best actress ever seen on screen. Film Weekly

'Garner has a gift which is very rare.' Movie Times

4 'Only for You' - 1963

'Frances Garner has made this film a success.' Film World

'Garner truly is a star of the screen.' Screen Play

REPORTED QUESTIONS

Yesterday, they carried out an experiment.

One student asked the teacher why he was mixing the liquids.

The other student asked the teacher if/whether they should take notes.

◆ Reported questions are usually introduced with the verbs ask, inquire, wonder or the expression want to know. The verb is in the affirmative. The question mark and words/expressions such as please, well ..., oh, etc. are omitted. The verb tenses, pronouns and time expressions change as in statements.

e.g. 'What did you make for dinner yesterday?' Bob asked me.

Bob asked me what I had made for dinner the day before.

◆ When the direct speech begins with a question word (who, where, how old, how long, when, why, what, etc.), the reported question is introduced with the same question word. When the direct question begins with an auxiliary (is, do, have) or a modal verb (can, may, etc.), then the reported question begins with if or whether.

e.g. 'Why do you want to leave your job?'

Pam asked me. Pam asked me why I wanted to leave my job.

'Do you like rock music?' he asked us.

He asked us if/whether we liked rock music.

'Can you ride a motorcycle?' Ben asked David.

Ben asked David if/whether he could ride a motorcycle.

6. Turn the questions into reported speech. Begin each one with I asked the ... and give the name of the person who does the job, as in the example.

- 1 'Do I need another filling?'
...I asked the dentist if I needed another filling....
- 2 'How much does this blouse cost?'
- 3 'How many tablets should I take each day?'
- 4 'Can I borrow the book for another week?'
- 5 'Will it cost very much to repair the television?'
- 6 'May I look at the menu, please?'
- 7 'What do I have to do for homework?'
- 8 'When will the report be typed?'
- 9 'Will you be able to deliver the flowers today?'
- 10 'Can I make an appointment to have my hair cut?'

7. Turn the following into reported questions.

- 1 'What is your name?' he asked me.
...He asked me what my name was....
- 2 'Where are your parents?' Uncle Bill asked us.
- 3 'Will you help me carry the box, please?' Dad asked.
- 4 'What time will you be home?' Mum asked me.
- 5 'Can you play the guitar?' he asked her.
- 6 'Who was at the door?' David asked Janet.
- 7 'Where is the post office?' they asked us.
- 8 'When will you do your homework?' Meg asked me.
- 9 The boss asked me, 'Have you finished those reports?'
- 10 John asked Sam, 'Do you like computer games?'
- 11 'Will you give me a lift to work, please?' he asked her
- 12 'Where is your jacket?' she asked him.

8. Yesterday, Simon interviewed a famous actor. He asked him the following questions. Turn them into reported questions.

- 1 'Do you enjoy being famous?'
...Simon asked him if/whether he enjoyed being famous....
- 2 'What is the best part of your job?'
- 3 'What do you find difficult about acting?'
- 4 'How many films have you starred in?'
- 5 'What is your favourite film?'
- 6 'Have you met many other famous people?'
- 7 'Where would you most like to make a film?'
- 8 'Have you visited many interesting places?'
- 9 'What are your plans for the future?'
- 10 'Are you happy with your life?'

REPORTED COMMANDS / REQUESTS / SUGGESTIONS

“Inform the manager immediately.”

“Let's call the computer expert.”

“Please don't tell anyone about this.”

Lorna asked them not to tell anyone about it.

Peter told them to inform the manager right away.

Jim suggested calling the computer expert.

◆ To report commands, instructions, requests or suggestions in reported speech, we use an appropriate introductory verb (ask, order, beg, suggest, tell, etc.) and the to-infinitive, -ing form or that-clause depending on the introductory verb.

- a) 'Stop the car!' the policeman said to him.
The policeman ordered him to stop the car.
- b) 'Put all the ingredients in a bowl,' she said to me.
She told me to put all the ingredients in a bowl.
- c) 'Will you please hold this bag for me?' Laura said to Helen.
Laura asked Helen to hold the bag for her.
- d) 'How about going to the cinema?' I said to them.
I suggested going to the cinema.

9. Turn the following sentences into reported speech.

- 1 The teacher said to the student, 'Come and see me after the lesson.'
...*The teacher asked the student to go and see him/ her after the lesson....*
- 2 He said, 'Shall we go out for dinner?'
- 3 Colin said to Dave, 'Please hold this book for me.'
- 4 He said to her, 'Close the door, please.'
- 5 Father said, 'How about going to the beach?'
- 6 She said, 'Let's watch the game on TV.'
- 7 He said to them, 'Please, please don't hurt me.'
- 8 The policeman said to the thieves, 'Put your hands up!'
- 9 The man said to the waiter, 'Can you bring me some water, please?'
- 10 Jason said to his father, 'Please, please let me go to the party.'
- 11 The librarian said to the boys, 'Don't make so much noise.'
- 12 The chef said to me, 'Put the cake in the oven.'

10. First read, then report what the teacher told the students before the exam.

- 1 Please leave your bags at the front room.
...*He asked the students to leave their bags at the front of the room....*
- 2 Don't talk during the exam.
- 3 Raise your hand if you need anything.
- 4 Write all you answers in pen.
- 5 Answer all the questions.
- 6 Don't forget to write your name at the top of the page.
- 7 Check your answers again before you hand the paper in.
- 8 Please, leave quietly when you finish.

11. Study the speech bubbles, then complete the sentences below using reported speech, as in the example.

Hurry up!

Be quiet!

Let's go to the theatre.

We'll discuss it later.

Can I have a biscuit, please, Mum?

I won't be home tonight, Dad.

Will you help me with these bags, please, Jim?

I'm going to bed.

- 1 It was very late, so I ...*said I was going to bed.*
- 2 Clare was planning to stay with friends, so she
- 3 I was hungry, so I
- 4 The shopping was very heavy, so Sarah
- 5 Mark wasn't ready for school, so his brother
- 6 The children were shouting, so the teacher
- 7 Susie wanted to watch a play, so she
- 8 Pam was busy when I asked for some advice, so she

12. Turn the following sentences into reported

- 1 'Where are you going?' she said to them.
...*She asked them where they were going...*
2 'I'm going shopping,' said Anna, (up-to-date reporting)
3 'Go away!' said his friend.
4 She asked me, 'Are you ready to leave?'
5 'I'll pick you up at five o'clock,' he said to her.
6 'It's time for lunch,' Ruth says.
7 'When did you arrive?' asked Marilyn.
8 The meeting started ten minutes ago,' she said, (up-to-date reporting)
9 My father said to me, 'Don't be late.'
10 Tom has already left,' said Pam to us.
11 'Who's there?' said Joe.
12 'What colour skirt did you buy?' she asked me.
13 They said to him, 'We're leaving early in the morning. (up-to-date reporting)
14 'Don't go near the fire,' Dad said to the boys.
15 'Let's have a barbecue this weekend,' said Liz.

13. Choose the correct answer.

- 1 She said that it was going to be a wonderful party.
a 'It was going to be a wonderful party.'
b 'It's going to be a wonderful party.'
2 He said the bus might be a little late that day.
a The bus was a little late today.'
b The bus might be a little late today.'
3 She told him that he should study harder.
a 'You should study harder.'
b 'You should have studied harder.'
4 He said that the fire had done a lot of damage to the building.
a The fire had done a lot of damage to the building
b The fire has done a lot of damage to the building,
5 He said that Michael was the best student he had ever taught.
a 'Michael is the best student I have ever taught.'
b 'Michael was the best student I have ever taught.'
6 She told us that the new furniture had been delivered the day before.
a The new furniture had been delivered yesterday."
b The new furniture was delivered yesterday.'
7 They said that the manager would inspect the office the following day.
a The manager will inspect the office the following day.'
b The manager will inspect the office tomorrow.'
8 He said that if we hadn't acted so quickly, the accident would have been even worse.
a 'If you hadn't acted so quickly, the accident would have been even worse.'
b 'If you haven't acted so quickly, the accident would be even worse.'

14. Complete the sentences.

- 1 'You should spend more time studying.'
The teacher advised *...me to spend more time studying...*
2 'Don't forget to lock the door before you leave.'
Sam reminded
3 'I'm sorry I forgot to call you.'
Jim apologised
4 'You never listen to me, Stuart.'

Mary complained
 5 'Shall we go bowling this evening?'
 Mark suggested
 6 'You mustn't play near the road.'
 Father forbade
 7 'This man stole my wallet!'
 Mr Brown accused
 8 'I'm the best basketball player in the school.'
 Steve boasted
 9 'Yes, I took the letter.'
 Claire admitted
 10 'You must stay for lunch, Sarah.'
 Mrs Stamp insisted
 11 'Please, please, let me borrow your bicycle.'
 Martin begged
 12 'Don't touch the oven. It's hot.'
 Mother warned

15. Fill in the gaps with one of the introductory verbs from the list below in the past simple.

deny	suggest	boast	agree
insist	accuse	promise	complain
advise	threaten	warn	remind

1 'I'm the fastest runner on the team,' he said.
 He ...*boasted*... about being the fastest runner on the team.
 2 'I didn't take your jacket,' he said to her.
 He ... taking her jacket.
 3 'You should go to the doctor's,' Mum said to me.
 Mum ... me to go to the doctor's.
 4 'I'll call you next week,' she said to him.
 She ... to call him next week.
 5 'Yes, I'll set the table for dinner,' he said to her.
 He ... to set the table for dinner.
 6 'He always forgets my birthday,' she said.
 She ... that he always forgot her birthday.
 7 'Let's go for a walk,' she said.
 She ... going for a walk.
 8 'Leave, or I'll shoot,' the man said to them.
 The man ... to shoot them if they didn't leave.
 9 'Don't forget to feed the cat,' she said to him.
 She ... him to feed the cat.
 10 'You broke my CD player,' she said to him.
 She ... him of breaking her CD player.
 11 'Don't go near the edge of the cliff,' Dad said to their
 Dad ... them not to go near the edge of the cliff.
 12 'You must do your homework before you go out,' she said to us.
 She ... on us doing our homework before we went out.

16. Turn the sentences into reported speech using an appropriate introductory verb.

1 'No, I won't do your homework for you,' she said to me.
 ...*She refused to do my homework for me*....
 2 'You lied to me,' Dennis told Ann.
 3 'I promise I won't tell anyone your secret,' Tara said to Diana.
 4 'Don't forget to post the letters,' Mum said to me.

- 5 'I'm sorry I ruined your shirt,' Sarah told Frances.
 6 'No, I didn't use Tim's computer,' George said.
 7 'Don't get too close to the fire,' Mike said to the children.
 8 'Let's have a party,' Simon said.
 9 'I'll punish you if you behave badly,' Mum told the twins.
 10 'It was me who broke the vase,' she said.
 11 'Could I use your phone, please?' David asked me.
 12 'Yes, I'll help you with the washing-up,' Sandra told me.
 13 'Everyone stop talking!' Mr Jones told the class.
 14 'Please, please, don't tell anyone about this,' he said to us.
 15 'You should go to the dentist's,' she told her brother.
 16 'Children, sit down!' the school bus driver said.
 17 'Throw down your weapons!' the policeman said to the robbers.
 18 'No, you may not stay out late tonight,' Dad said to Louise.
 19 'You must wash your hands before eating dinner,' she told the children.
 20 'That's the most beautiful necklace I've ever seen' Amanda said.

EXCLAMATIONS – YES/NO SHORT ANSWERS – QUESTION TAGS

- We use the verbs exclaim/say that to report exclamations which begin with 'What a/an ...' or 'How...!' in direct speech.

e.g. 'What an unusual design!' he said.

He exclaimed/said that it was an unusual design.

He exclaimed/said that the design was unusual. But with exclamations such as 'Splendid!', 'Great!', 'Good!', 'Excellent!', 'Oh!', 'Oh dear!' etc. we use the expression give an exclamation of delight/ disgust/ relief/surprise, etc.

e.g. 'Wow!' he said as he unwrapped his gift.

He gave an exclamation of surprise as he unwrapped his gift.

- Study the following examples:

5 g. a) They said, 'Thank you.' - They thanked us.

b) "You fool!" she said. - She called him a fool.

c) 'Happy Birthday!' we said to Tamzin. We wished Tamzin a happy birthday.

d) 'Congratulations!' they said to us. They congratulated us.

- Yes /No short answers are expressed in reported speech with subject + appropriate auxiliary verb/introductory verb.

e.g. 'Will you help me decorate the cake?' she asked him. "Yes," he said.

She asked him to help her decorate the cake and he said he would/he agreed.

- Question tags are omitted in reported speech. We use an appropriate introductory verb to convey the same meaning.

e.g. 'You won't tell anyone, will you?' she said to him. She asked him not to tell anyone.

17. Turn the following sentences into reported speech.

1 "Will you call me?" he asked. 'Yes, of course,' she said.

He asked her to call him and she said she would.

2 "Wow!" they said as the fireworks exploded in the sky.

3 'You'll try to visit John, won't you?' he said to us.

4 'How delicious!' she said as she tasted the dessert.

5 'What a surprise!' he said when he saw the present.

6 'Amazing!' she said when she saw the magician's act.

7 'Well, good luck, then,' she said to him.

8 'Can you do this puzzle?' she asked. 'No', he said.

REPORTING A DIALOG

In dialogues we use a mixture of statements, questions, commands, requests, etc. In reported speech, we use: and, as, adding that, and (he/she) added that, because, but, since, and then (he/she) went on to say (that), while, then, etc. to link the sentences in a dialogue. We can also use introductory verbs in the present participle form (offering, begging, explaining, etc.).

a) 'I'm exhausted,' she said to him. 'Can you make me a cup of tea?'

She exclaimed that she was exhausted and asked him to make her a cup of tea.

b) 'I'll take a taxi home. It's getting late', he said.

He said that he would take a taxi home as/ because/since it was getting late.

c) Mr Adams: Can I talk to Mr Stephens?

Secretary: I'm sorry, but he's not here. Would you like me to take a message?

Mr Adams: No, thank you. I need to see him in person.

Mr Adams asked to talk to Mr Stephens. His secretary said that he wasn't there and offered to take a message. Mr Adams declined, explaining that he needed to see him in person.

18. Turn the following sentences into reported speech.

1 'I'm hungry,' she said. 'I haven't eaten all day.'

...*She said that she was hungry, explaining that she hadn't eaten all day...*

2 'Let's go to the cinema,' he said. 'We haven't seen a film for months.'

3 Tim: Dave is ill. He can't come to the party.

Mike: What's wrong with him?

Tim: He's got flu. He has to stay in bed.

4 'You're early,' he said to her. 'I'm not ready yet.'

5 'Hurry up!' she told him. 'We're going to miss the bus.'

6 'Have you got your key?' she said. 'I've forgotten mine.'

7 'I'm going out,' Colin said. 'I might be back late.'

8 Sally: I've bought a car. It's being delivered tomorrow.

John: What kind of car is it?

Sally: It's a sports car. It was very expensive.

9 'I'm sorry I'm late. I overslept,' he said to them.

10 Martin: Can you help me? I need some advice.

James: What's the problem?

Martin: I don't know what to buy my mother for her birthday. I want to get something special.

19. Turn the following sentences into direct speech, as in the example.

1 He threatened to tell the headmaster if we didn't behave properly.

...*I'll tell the headmaster if you don't behave properly,' he said....*

2 She invited me to go to the cinema with her.

3 He offered to help me clean the house.

4 We explained that we were late because we had missed the bus.

5 She advised me to see a professional.

6 She admitted to reading my diary.

7 She agreed to help me interview the candidates.

8 He accused me of breaking his glasses.

9 We apologised for missing their dinner party.

10 Edward complained that the children were always disturbing him.

20. Turn the following sentences from direct into reported speech or vice versa.

1 'What are your plans for the weekend?' he asked her.

...*He asked her what her plans for the weekend were....*

2 Malcolm suggested that they go fishing that afternoon.

3 Simon denied having damaged the car.

4 'Could you open the door for me, please?' Kate asked Harry.

- 5 Julia claimed to have met Kevin Costner.
 6 'You never listen when I'm talking to you,' she said.
 7 The instructor said, 'This is how you open the parachute.'
 8 'I promise I won't lose your necklace,' she told her friend.
 9 Stuart begged his parents to let him go to the disco.
 10 His father said to him, 'No, you can't go to the concert.'
 11 'Yes, you may stay out late on Saturday,' said Mum.
 12 The man demanded to speak to his lawyer.
 13 'I'm afraid there are no tickets left,' he said to us.
 14 The path is very slippery,' the guide said to the climbers.
 15 He asked her to write to him while she was away.

21. Turn the following into reported speech. Use appropriate introductory verbs.

- 1 Sam: 'We're having trouble finding a good sales assistant.'
 ...*Sam complained that they were having trouble finding a good sales assistant...*
 2 Dave: 'We've been interviewing people for two weeks.'
 3 Lucy: 'Why don't you contact the Job Centre?'
 4 Ann: 'I think that Julie Smith is looking for a job.'
 5 Tom: 'Yes, right. We forgot that she has been looking for a job.'
 6 Dave: 'Actually, Julie might be perfect for the job. Ann, do you have her phone number?'
 7 Ann: 'Yes, I do. I'll give her a call if you like.'
 8 Sam: 'Don't forget to ask her if she can work flexible hours.'

Сравнительно-сопоставительные конструкции и обороты в предложении

Все три формы прилагательных – основная (или положительная), сравнительная и превосходная используются в сравнительных конструкциях.

Положительная степень

(или основная форма прилагательного)

1 Одинаковое качество двух предметов (лиц, явлений) выражается прилагательными в положительной степени (основная форма) в конструкции с союзами **as...as** в значении *такой же ...как, так же...как*:

He is as tall as his brother.	<i>Он такой же высокий, как и его брат.</i>
This text is as difficult as that one.	<i>Этот текст такой же трудный, как и тот.</i>

Иногда употребляется конструкция с прилагательным **same** *тот же самый, одинаковый*: **the same...as** – *такой же, тот же самый*:

Mary is the same age as Jane.	<i>Мэри того же возраста, что и Джейн.</i>
--------------------------------------	--

2 Разное качество предметов выражается конструкцией **not so/as...as** в значении *не так...как, не такой...как*:

He is not so (as) tall as his brother.	<i>Он не такой высокий, как его брат.</i>
The problem is not so simple as it seems.	<i>Эта проблема не такая простая, как кажется.</i>

Если после второго **as** следует личное местоимение в третьем лице, то обычно глагол повторяется:

I am not as strong as he <u>is</u> .	<i>Я не такой сильный, как он.</i>
Her sister is not so pretty as she <u>is</u> .	<i>Ее сестра не такая хорошенькая, как она.</i>

А если следует личное местоимение в первом или втором лице, то глагол может опускаться:

She is **not so beautiful as** you (are). *Она не такая красивая, как ты.*

3 Если один из сравниваемых объектов превосходит другой вдвое (**twice** [twaɪs]) или в несколько раз (... **times**) по степени проявления какого-либо качества, то употребляется следующая конструкция:

Your room is **twice as large as** mine. *Ваша комната в два раза больше моей.*

This box is **three times as heavy as** that. *Этот ящик в три раза тяжелее того.*

Когда второй объект сравнения не упомянут, то **as** после прилагательного не употребляется:

This grade is **twice as expensive**. *Этот сорт в два раза дороже.*

He is **twice as old**. *Он в два раза старше.*

А если один из объектов уступает по качеству в два раза, то употребляется **half** половина, наполовину, в два раза меньше. Обратите внимание на то, что стоящее за ним прилагательное в конструкции **as... as** имеет противоположное значение тому, что принято в русском языке:

Your flat is **half as large as** mine. *Ваша квартира вдвое меньше моей.*

Moscow is **half as big as** New York. *Москва наполовину меньше Нью-Йорка.*

В подобных сравнительных конструкциях союз **as...as** и последующее прилагательное могут вообще опускаться, что должно компенсироваться наличием соответствующего существительного:

Your flat is **three times** the size of mine. *Ваша квартира в три раза больше моей.*

He is **half** my age. *Он в два раза моложе меня.*

Сравнительная степень

1 При сравнении степени качества одного предмета с другим после прилагательного в СРАВНИТЕЛЬНОЙ степени употребляется союз **than** [Dxn] - чем, который при переводе на русский язык часто опускается:

He is **older** than I am. *Он старше, чем я. (меня)*

This book is **more interesting** than that one. *Эта книга интереснее, чем та (книга).*

Эта конструкция может содержать и количественный компонент сравнения:

My mother is **ten years younger** than my father. *Моя мама на 10 лет моложе отца.*

Уменьшение качества выражается с помощью **less... than**:

I am **less musical** than my sister. *Я менее музыкален, чем моя сестра.*

Если после **than** следует личное местоимение в третьем лице, то глагол обычно повторяется:

She has **more good** marks than he has. *У нее больше хороших отметок, чем у него.*

А если следует личное местоимение в первом или втором лице, то глагол может опускаться:

He is **stronger** than you. *Он сильнее, чем ты.*

В этом случае, если нет второго сказуемого, после **than** обычно употребляется личное местоимение в объектном падеже **me/ him/ her/ them/ us**, а не в именительном:

You are taller than I am. или You are taller than me. *Ты выше, чем я (меня).*

I got up earlier than she did. или I got up earlier than her. *Я встал раньше ее (чем она).*

She runs quicker than him. *Она бежит быстрее (чем он).*

2 Для усиления сравнительной степени часто употребляются слова **much** [mʌʃ] или **far** [fɑː] со значением - значительно, гораздо, намного, а также **still** еще, **even** ['iːvən] даже, **by far** намного, безусловно. Причем **much more** [mʌʃ mɔː] и **far more** употребляется перед неисчисляемыми существительными, а **many more** перед исчисляемыми существительными :

My boyfriend is **much older** than me. *Мой друг гораздо старше меня.*

This book is **far better** than that one. *Эта книга значительно лучше той.*

It is **still colder** today.
He has **much more free time** than I have.
I have **many more** books than he (has).

Сегодня еще холоднее.
У него гораздо больше свободного времени, чем у меня.
У меня гораздо больше книг, чем у него.

3 При передаче зависимости одного качества от другого (обычно их параллельное возрастание или убывание) используется конструкция **the... the**, например:

The more you have, **the more** you want. *Чем больше ты имеешь, тем больше ты хочешь.*
The longer I stay here **the better** I like it. *Чем дольше я нахожусь здесь, тем больше мне нравится.*

Превосходная степень

Если один предмет или лицо превосходят остальные в каком-либо качестве, то употребляется прилагательное в превосходной степени с артиклем **the**. Речь обычно идет не о сравнении двух предметов (лиц, явлений), а трех или более.

"Why did you stay at that hotel?" – "It was **the cheapest** (that) we could find." *"Почему вы остановились в той гостинице?" – "Она была самая дешевая, которую мы могли найти".*

Обычно при сравнении употребляется конструкция **the прилагательное... in**, если речь идет о местоположении, например:

Tom is **the cleverest** (boy) **in** the class. *Том – самый умный (парень) в классе.*
What's **the longest** river **in** the world? *Какая самая длинная река в мире?*

Или конструкция **the прилагательное... of**, например:
the happiest day of my life *счастливейший день моей жизни*
He is **the best** of my friends. *Он лучший из моих друзей.*
Pete is **the best** student of us all. *Пит лучший студент из всех нас.*
She is **the prettiest** of them all. *Она самая хорошенькая из них.*

После превосходной степени часто употребляется определительное придаточное предложение со сказуемым в **Present Perfect** (как вы помните, здесь речь идет о свершившемся факте в прошлом, значение которого продолжается до настоящего момента). Это предложение может вводиться относительным местоимением **that который**, но оно обычно опускается.

This is **the most interesting** book (that) *Это самая интересная книга, которую я I have ever read.*
когда-либо читал.

Типы придаточных предложений и способы их связи

TIME CLAUSES

They had booked tickets before they went to the cinema. They will go home when the film is over.

◆ We use the following time conjunctions to introduce time clauses.

when - as - while - before - after - since - until/till - whenever - as long as - by the time- as soon as -the moment that - no sooner ..than - hardly... when - once - immediately - the first/last/next time etc.

◆ When the time clause precedes the main clause, a comma is used.

e.g. *Whenever he is in town, he visits us.*

He visits us whenever he is in town.

Sequence of Tenses

◆ Time clauses follow the rule of the sequence of tenses. That is, when the verb of the main clause is in a present or future form, the verb of the time clause is in a present form. When the verb of the main clause is in a past form, the verb of the time clause is in a past form too.

Main clause

Time clause

present / future / imperative → present simple or present perfect

She takes off her shoes the moment that she gets home.

I'll call you as soon as I get to my hotel.

Turn off the lights before you leave.

past simple/ past perfect → past simple or past perfect

He took a shower after he had finished painting the room.

They had reserved a table before they went to the restaurant.

TIME CONJUNCTIONS

◆ **ago - before**

ago = before now

e.g. *My parents got married twenty years ago. (= twenty years before now)*

before = before a past time

e.g. *Helen and Mike got married last month.*

They had met six months before. (= six months before last month)

◆ **until/till - by the time**

until/till = up to the time when

e.g. *You must stay in the office until/till you finish/have finished the report.*

(= up to the time when you finish the report) They'll be at their summer house until/till Sunday.

(= up to Sunday)

by the time + clause = not later than the moment something happens

e.g. *I will have set the table by the time you come home. (= before, not later than the moment you come home)*

by = not later than

e.g. *I'll let you know my decision by Friday. (= not later than Friday)*

Note: a) **not... until/till**

e.g. *I won't have finished my work until/till/ before Thursday.*

b) Both until/till and before can be used to say how far away a future event is.

e.g. *There's only one week until/till/before my summer holidays.*

◆ **during - while/as**

during + noun = in the time period

e.g. *We learnt several interesting facts during the lecture.*

while/as + clause = in the time period

e.g. *We learnt several interesting facts while/as we were listening to the lecture.*

◆ **when = (time conjunction) + present tense**

e.g. *We'll order some pizzas when our friends get here.*

when = (question word) + will/would

e.g. *I'm not sure when his next book will be published.*

CLAUSES OF RESULT

Dolphins are so appealing (that) it is hard not to like them.

They are such intelligent creatures (that) they can communicate with each other.

Clauses of result are used to express the result of something. They are introduced with the following words/expressions:

as a result - therefore - consequently/as a consequence - so - so/such ... that etc.

◆ **as a result/therefore/consequently**

e.g. *The president was taken ill and, as a result/ therefore/consequently the summit meeting was cancelled.*

The president was taken ill. As a result/therefore/ consequently, the summit meeting was cancelled.

◆ **so** e.g. *It was hot, so I turned on the air-conditioning.*

◆ **such a/an + adjective + singular countable noun**

e.g. *It was such an interesting book (that) I couldn't put it down.*

◆ **such + adjective + plural/uncountable noun**

e.g. *They are such good friends (that) they've never had an argument.*

It was such expensive jewellery (that) it was kept in a safe.

◆ **such a lot of + plural/uncountable noun**

e.g. *She invited such a lot of guests to her party that there wasn't enough room for all of them.*
He has such a lot of money (that) he doesn't know what to do with it.

◆ **so + adjective/adverb**

e.g. *He is so devoted that he deserves praise.*
He speaks so quickly that I can't understand him.

◆ **so much/little + uncountable noun**

so many/few + plural noun

e.g. *There is so much traffic that we won't be on time. He pays so little attention to what I say that it makes me angry.*
He made so many mistakes that he failed. There are so few wolves left that we have to protect them.

CLAUSES OF REASON

Traffic is getting worse because/as more people are buying cars. Traffic is getting worse on account of the fact that more people are buying cars.

Causes of reason are used to express the reason for something. They are introduced with the following words/expressions:

because - as/since - the reason for/why - because of/on account of/due to - now that - for
etc.

◆ **because** e.g. *I took a taxi because it was raining.*

Because it was raining, I took a taxi.

◆ **as/since (=because)** e.g. *They bought him a gift as/since it was his birthday. As/Since it was his birthday, they bought him a gift.*

◆ **the reason for + noun/-ing form**

the reason why + clause

e.g. *The reason for his resignation was (the fact) that he had been offered a better job. The fact that he had been offered a better job was the reason for his resigning. The reason why he resigned was (the fact) that he had been offered a better job.*

◆ **because of/on account of/due to + noun**

because of/on account of/due to the fact that + clause

e.g. *All flights were cancelled because of/on account of the thick fog.*
All flights were cancelled due to the thick fog. He asked for a few days off because of/on account of the fact that he was exhausted. He asked for a few days off due to the fact that he was exhausted.

◆ **now (that) + clause** e.g. *Now (that) they have children, they have less free time.*

◆ **for = because (in formal written style)**

A clause of reason introduced with for always comes after the main clause.

e.g. *The citizens of Harbridge were upset, for a new factory was to be built near their town.*

CLAUSES OF PURPOSE

They met in a café to discuss their holiday.

They met in a café so that they could discuss their holiday.

Clauses of purpose are used to express the purpose of an action. That is, they explain why someone does something. They are introduced with the following words/expressions:

to - in order to/so as to-so that/in order that - in case-for etc.

◆ **to - infinitive**

e.g. *She went shopping to look for some new clothes.*

◆ **in order to/so as to + infinitive (formal)**

e.g. *He did a postgraduate course in order to/so as to widen his knowledge of international politics.*

In negative sentences we use in order not to or so as not to. We never use not to alone.

e.g. *He wrote the number down in order not to/so as not to forget it.*

◆ **so that + can/will (present or future reference)**

e.g. *Emma has booked a first-class ticket so that she can travel in comfort.*

so that + could/would (past reference)

e.g. *He recorded the match so that he could watch it later.*

Note: In order that has the same structure as so that. However, it is not used very often as it is formal.

e.g. *We will send you the forms in order that you can make your application.*

◆ **in case + present tense (present or future reference)**

in case + past tense (past reference)

In case is never used with will or would.

e.g. *Take your credit card in case you run out of cash. He took a jumper in case it got cold.*

◆ **for + noun (when we want to express the purpose of an action)**

e.g. *He went to the doctor's for a check-up.*

for + -ing form (when we want to express the purpose or function of something)

e.g. *We use a spade for digging.*

Clauses of purpose follow the rule of the sequence of tenses, like time clauses.

e.g. *He borrowed some money so that he could pay his phone bill.*

Note: We can express negative purpose by using:

a) **prevent + noun/pronoun + (from) + -ing form**

e.g. *She covered the sofa with a sheet to prevent it (from) getting dirty.*

b) **avoid + -ing form**

e.g. *They set off early in the morning to avoid getting stuck in traffic.*

EXCLAMATIONS

Exclamations are words or sentences used to express admiration, surprise, etc.

To form exclamatory sentences we can use what (a/an), how, such, so or a negative question.

◆ **so + adjective/adverb**

e.g. *This cake is so tasty! He works so hard!*

◆ **such + a/an (+ adjective) + singular countable noun**

e.g. *This is such an original design!*

◆ **such (+ adjective) + uncountable/plural noun**

e.g. *You gave me such valuable information!*

She's wearing such elegant clothes!

◆ **what + a/an (+ adjective) + singular countable noun**

e.g. *What a lovely view!*

What an unusual pattern! What a day!

◆ **what (+ adjective) + uncountable/plural noun**

e.g. *What expensive furniture!*

What comfortable shoes!

◆ **how + adjective/adverb**

e.g. *How clever he is! How well she behaved!*

◆ **negative question (+ exclamation mark)**

e.g. *Isn't she a graceful dancer!*

CLAUSES OF CONTRAST

He prefers to make things by hand although/even though he could use a machine.

Clauses of contrast are used to express a contrast. They are introduced with the following words/phrases:

but - although/even though/though - in spite of/despite - however - while/whereas - yet - nevertheless - on the other hand

◆ **but** e.g. *It was cold, but she wasn't wearing a coat.*

◆ **although/even though/though + clause**

Even though is more emphatic than although. Though is informal and is often used in everyday speech. It can also be put at the end of a sentence.

e.g. *Although/Even though/Though it was summer, it was chilly.*

It was chilly although/even though/though it was summer.

It was summer. It was chilly, though.

◆ **in spite of/despite + noun/-ing form**

e.g. *In spite of/Despite his qualifications, he couldn't get a job.*

He couldn't get a job in spite of/despite (his) being qualified.

in spite of/despite the fact that + clause

e.g. *In spite of/Despite the fact that he was qualified, he couldn't get a job.*

◆ **however/nevertheless** A comma is always used after however/nevertheless.

e.g. *The man fell off the ladder. However/Nevertheless, he wasn't hurt.*

◆ **while/whereas**

e.g. *She is tall, while/whereas her brother is rather short.*

◆ **yet (formal)/still**

e.g. *The fire was widespread, yet no property was damaged. My car is old. Still, it is in very good condition.*

◆ **on the other hand**

e.g. *Cars aren't environmentally friendly.*

On the other hand, bicycles are. / Bicycles, on the other hand, are.

CLAUSES OF MANNER

They look as if/as though they are in a hurry.

Clauses of manner are introduced with as if/as though and are used to express the way in which something is done/said, etc.

◆ We use **as if /as though** after verbs such as act, appear, be, behave, feel, look, seem, smell, sound, taste to say how somebody or something looks, behaves, etc.

e.g. *He is acting as if/as though he's had bad news.*

We also use **as if /as though** with other verbs to say how somebody does something.

e.g. *She talks as if/as though she knows everything.*

◆ We use **as if /as though + past tense** when we are talking about an unreal present situation. Were can be used instead of was in all persons.

e.g. *He spends his money as if /as though he was I were a millionaire. (But he isn't.) He behaves as if/as though he owned the place. (But he doesn't.)*

Note: We can use like instead of as if/as though in spoken English.

e.g. *She looks like she's going to faint, (informal spoken English).*

RELATIVE CLAUSES

A camel is an animal which/that lives in hot countries.

A computer is something which/ that we use for storing information.

A firefighter is someone who/that puts out fires and whose job is very risky.

Relative clauses are introduced with a) relative pronouns (who(m), which, whose, that) and b) relative adverbs (when, where, why).

We use:

◆ **who/that to refer to people.**

◆ **which/that to refer to objects or animals.**

Who/which/that can be omitted when it is the object of the relative clause; that is, when there is a noun or subject pronoun between the relative pronoun and the verb. It cannot be omitted when it is the subject of the relative clause. We can use whom instead of who when it is the object of the relative clause. Whom is not often used in everyday English.

e.g. a) *I saw a friend. I hadn't seen him for years.*

I saw a friend (who/whom/that) I hadn't seen for years. (Who/whom/that is the object, therefore it can be omitted.)

b) *I met a woman. She was from Japan.*

I met a woman who/that was from Japan. (Who/that is the subject, therefore it cannot be omitted.)

◆ **whose instead of possessive adjectives** (my, your, his, etc.) with people, objects and animals in order to show possession.

e.g. a) *That's the boy — his bicycle was stolen yesterday.*

That's the boy whose bicycle was stolen yesterday.

b) *That's the building — its windows were smashed.*

That's the building whose windows were smashed.

◆ We usually avoid using prepositions before relative pronouns.

e.g. a) *The person to whom the money will be entrusted must be reliable, (formal English — unusual structure)*

b) *The chair that you are sitting on is an antique. (usual structure)*

c) *The chair you are sitting on is an antique. (everyday English)*

◆ Which can refer back to a whole clause.

e.g. *He helped me do the washing-up. That was kind of him. He helped me do the washing-up, which was kind of him. (Which refers back to the whole clause. That is, it refers to the fact that he helped the speaker do the washing-up.)*

◆ We can use the structure all/most/some/a few/half/none/two, etc. + of + whom/which.

e.g. a) *He invited a lot of people. All of them were his friends.*

He invited a lot of people, all of whom were his friends.

b) *He has a number of watches. Three of them are solid gold.*

He has a number of watches, three of which are solid gold.

◆ That is never used after a comma or preposition.

e.g. a) *The Chinese vase, which is on the coffee table, is very expensive. (NOT: ...that is on the coffee table ...)*

b) *The bank in which the money was deposited is across the street. (NOT: The bank in that the money...)*

◆ We use that with words such as all, everything, something, anything, no(thing), none, few, little, much, only and with the superlative form.

e.g. *Is this all that you can do for me? (more natural than ...all which you can do ...) The only thing that is important to me is my family. It's the best song that I've ever heard.*

who/that (people) subject — cannot be omitted

who/whom/that(people) object — can be omitted

which/that (objects, animals) subject — cannot be omitted

object — can be omitted

whose (people, objects, animals) possession — cannot be omitted

RELATIVE ADVERBS

We use:

◆ **where** to refer to place, usually after nouns such as place, house, street, town, country, etc. It can be replaced by **which/that + preposition** and, in this case, which/that can be omitted.

e.g. *The house where he was born has been demolished.*

The house (which/that) he was born in has been demolished.

◆ when to refer to time, usually after nouns such as **time, period, moment, day, year, summer**, etc. It can either be replaced by that or can be omitted.

e.g. *That was the year when she graduated.*

That was the year (that) she graduated.

◆ **why** to give reason, usually after the word reason. It can either be replaced by that or can be omitted.

e.g. *The reason why she left her job was that she didn't get on with her boss.*

The reason (that) she left her job was that she didn't get on with her boss.

IDENTIFYING/NON-IDENTIFYING CLAUSES

There are two types of relative clause: identifying relative clauses and non-identifying relative clauses. An identifying relative clause gives necessary information and is essential to the meaning of the main sentence. It is not put in commas. A non-identifying relative clause gives extra information and is not essential to the meaning of the main sentence. It is put in commas.

Identifying relative clauses are introduced with:

◆ **who, which, that.** They can be omitted if they are the object of the relative clause.

e.g. a) *People are prosecuted. (Which people? We don't know. The meaning of the sentence is not clear.)*

People who/that lie in court are prosecuted. (Which people? Those who lie in court. The meaning of the sentence is clear.)

b) *The papers are missing. (Which papers? We don't know. The meaning of the sentence is not clear.)*

The papers (which/that) you gave me to check are missing. (Which papers? The ones you gave me to check. The meaning of the sentence is clear.)

◆ **whose, where, when, (the reason) why.** Whose cannot be omitted. Where can be omitted when there is a preposition. When and why can either be replaced by that or can be omitted.

e.g. a) *The man was angry. (Which man? We don't know. The meaning of the sentence is not clear.)*

The man whose car was damaged was angry. (Which man? The one whose car was damaged. The meaning of the sentence is clear.)

b) *The shop is near my house. (Which shop? We don't know.)*

The shop where I bought this shirt is near my house. OR The shop I bought this shirt from is near my house. (Which shop? The one I bought this shirt from.)

c) *The day was the happiest day of my life. (Which day? We don't know.)*

The day (when/that) I got married was the happiest day of my life. (Which day? The day I got married.)

d) *I was upset. This is the reason. (The reason for what? We don't know.)*

I was upset. This is the reason (why/that) I didn't call you. (The reason I didn't call you.)

Non-identifying relative clauses are introduced with:

◆ **who, whom, which.** They cannot be omitted or replaced by that.

e.g. a) *Jenny Ladd is my favourite author. (The meaning of the sentence is clear.) Jenny Ladd, who has written a lot of successful books, is my favourite author. (The relative clause gives extra information.)*

b) *My cousin Peter is a doctor. (The meaning of the sentence is clear.)*

My cousin Peter, who(m) you have just met, is a doctor. (The relative clause gives extra information.)

c) *His flat is modern and spacious.*

His flat, which he bought two years ago, is modern and spacious.

◆ **whose, where, when.** They cannot be omitted.

e.g. a) *The bride looked stunning. (The meaning of the sentence is clear.)*

The bride, whose wedding dress was designed by Valentino, looked stunning. (The relative clause gives extra information.)

b) *Stratford-upon-Avon is visited by thousands of tourists every year.*

Stratford-upon-Avon, where Shakespeare was born, is visited by thousands of tourists every year.

c) *The best time to visit the island is in May. The best time to visit the island is in May, when it isn't too crowded.*

LINKING WORDS

Linking words show the logical relationship between sentences or parts of a sentence.

Positive Addition

and, both ... and, too, besides (this/that), moreover, what is more, in addition (to), also, as well as (this/that) furthermore etc.

She is both intelligent and beautiful.

Negative Addition

neither... nor, nor, neither, either

Neither John nor David goes to university.

Contrast

but, although, in spite of, despite, while, whereas, ever though, on the other hand, however, yet, still etc.

Sarah is kind but not very reliable.

Giving Examples

such as, like, for example, for instance, especially, in particular etc.

All the food was delicious, but the steak in particular was excellent.

Cause/Reason

as, because, because of, since, for this reason, due to, so, as a result (of) etc.

I stayed in bed because I felt ill.

Condition

if, whether, only if, in case of, in case, provided (that providing (that), unless, as/so long as, otherwise, or (else on condition (that) etc.

We took an umbrella with us in case it rained.

Purpose

to, so that, so as (not) to, in order (not) to, in order that, in case etc.

I took some paper and a pen so that I could make notes.

Effect/Result

such/so ... that, so, consequently, as a result, therefore, for this reason etc.

It was so cold that we decided to light a fire.

Time

when, whenever, as, as soon as, while, before, until/till after, since etc.

We did not leave until/till the babysitter arrived.

Place

where, wherever

We can't decide where to go on holiday this year.

Exception

except (for), apart from

The party was good fun, apart from the problem with the stereo.

Relatives

who, whom, whose, which, what, that

That's the horse which/that won the Grand National.

Listing Points/Events

To begin: initially, first, at first, firstly, to start/begin with, first of all etc.

First of all, we greeted the guests.

To continue: secondly, after this/that, second, afterwards, then, next etc.

Then, we offered them drinks.

To conclude: finally, lastly, in the end, at last, eventually etc.

Finally, we served them the meal.

Summarising

in conclusion, in summary, to sum up, on the whole, all in all, altogether, in short etc.

To sum up, I firmly believe that animals have the right to a happy life.

МИНОБРНАУКИ РОССИИ

ФГБОУ ВО «Уральский государственный горный университет»

**МЕТОДИЧЕСКИЕ УКАЗАНИЯ ПО ОРГАНИЗАЦИИ
САМОСТОЯТЕЛЬНОЙ РАБОТЫ И ЗАДАНИЯ ДЛЯ
ОБУЧАЮЩИХСЯ**

Б1.В.02 ПРОФЕССИОНАЛЬНЫЙ ИНОСТРАННЫЙ ЯЗЫК

Направление подготовки

13.04.02 Электроэнергетика и электротехника

Профиль

Электротехнические комплексы и системы горных и промышленных предприятий

квалификация выпускника: **магистр**

форма обучения: очная, заочная

Автор: Безбородова С. А., к. п. н.

Екатеринбург

СОДЕРЖАНИЕ

ВВЕДЕНИЕ.....	3
I. Самостоятельная работа, обеспечивающая подготовку к аудиторным занятиям.....	5
1.1 Повторение материала практических занятий.....	5
1.2 Чтение и перевод учебных текстов.....	38
1.3 Подготовка к практическим занятиям (запоминание иноязычных лексических единиц и грамматических конструкций)	51
1.4 Самостоятельное изучение тем курса (для заочной формы обучения)	65
II. Другие виды самостоятельной работы.....	66
2.1 Выполнение самостоятельного письменного домашнего задания:	66
2.1.1 Подготовка к ролевой игре.....	66
2.1.2 Подготовка к практико-ориентированному заданию	68
2.1.3 Подготовка к опросу	72
2.2 Дополнительное чтение профессионально ориентированных текстов и выполнение заданий на проверку понимания прочитанного.....	76
2.3 Подготовка доклада.....	93
2.4 Подготовка к тесту.....	93
2.5 Аннотирование и реферирование текстов по специальности.....	93
2.6 Подготовка к экзамену.....	97

ВВЕДЕНИЕ

Самостоятельная работа в высшем учебном заведении - это часть учебного процесса, метод обучения, прием учебно-познавательной деятельности, комплексная целевая стандартизованная учебная деятельность с запланированными видом, типом, формами контроля.

Самостоятельная работа представляет собой плановую деятельность обучающихся по поручению и под методическим руководством преподавателя.

Целью самостоятельной работы студентов является закрепление тех знаний, которые они получили на аудиторных занятиях, а также способствование развитию у студентов творческих навыков, инициативы, умению организовать свое время.

Самостоятельная работа реализует следующие задачи:

- предполагает освоение курса дисциплины;
- помогает освоению навыков учебной и научной работы;
- способствует осознанию ответственности процесса познания;
- способствует углублению и пополнению знаний студентов, освоению ими навыков и умений;
- формирует интерес к познавательным действиям, освоению методов и приемов познавательного процесса,
- создает условия для творческой и научной деятельности обучающихся;
- способствует развитию у студентов таких личных качеств, как целеустремленность, заинтересованность, исследование нового.

Самостоятельная работа обучающегося выполняет следующие функции:

- развивающую (повышение культуры умственного труда, приобщение к творческим видам деятельности, обогащение интеллектуальных способностей студентов);
- информационно-обучающую (учебная деятельность студентов на аудиторных занятиях, неподкрепленная самостоятельной работой, становится мало результативной);
- ориентирующую и стимулирующую (процессу обучения придается ускорение и мотивация);
- воспитательную (формируются и развиваются профессиональные качества бакалавра и гражданина);
- исследовательскую (новый уровень профессионально-творческого мышления).

Организация самостоятельной работы студентов должна опираться на определенные требования, а, именно:

- сложность осваиваемых знаний должна соответствовать уровню развития студентов;
- стандартизация заданий в соответствии с логической системой курса дисциплины;
- объем задания должен соответствовать уровню студента;
- задания должны быть адаптированными к уровню студентов.

Содержание самостоятельной работы студентов представляет собой, с одной стороны, совокупность практических учебных заданий, которые должен выполнить студент в процессе обучения, объект его деятельности; с другой стороны – это способ деятельности студента по выполнению соответствующего практического учебного задания.

Свое внешнее выражение содержание самостоятельной работы студентов находит во всех организационных формах аудиторной и внеаудиторной деятельности, в ходе самостоятельного выполнения различных заданий.

Функциональное предназначение самостоятельной работы студентов в процессе практических занятий по овладению специальными знаниями заключается в самостоятельном прочтении, просмотре, прослушивании, наблюдении, конспектировании, осмыслении, запоминании и воспроизведении определенной информации. Цель и планирование самостоятельной работы студента определяет преподаватель. Вся информация осуществляется на основе ее воспроизведения.

Основные формы организации самостоятельной работы студентов определяются следующими параметрами:

- содержание учебной дисциплины;
- уровень образования и степень подготовленности студентов;
- необходимость упорядочения нагрузки студентов при самостоятельной работе.

Таким образом, самостоятельная работа студентов является важнейшей составной частью процесса обучения.

Методические указания по организации самостоятельной работы и задания для обучающихся по дисциплине «*Профессиональный иностранный язык*» обращают внимание студента на главное, существенное в изучаемой дисциплине, помогают выработать умение анализировать явления и факты, связывать теоретические положения с практикой, а также облегчают подготовку к сдаче экзамена.

Видами самостоятельной работы обучающихся по дисциплине «*Профессиональный иностранный язык*» являются:

- повторение материала аудиторных занятий;
- самостоятельное изучение тем курса (в т.ч. работа с литературой);
- подготовка к практическим занятиям (в т.ч. чтение и перевод учебных текстов, запоминание иноязычной лексики);
- подготовка к экзамену.

В методических указаниях представлены материалы для самостоятельной работы и рекомендации по организации отдельных её видов.

I. Самостоятельная работа, обеспечивающая подготовку к аудиторным занятиям

1.1 Повторение материала практических занятий

Практические занятия направлены на развитие умений иноязычного говорения в рамках заданных РПД тем: Представление и знакомство, Деловая переписка, Наука и образование, Чтение и перевод научной литературы по направлению исследования, Аннотирование научных статей, Основные правила презентации научно-технической информации.

Подготовьте устный рассказ по теме на основе предложенного:

№1

Let me introduce myself. My name is ... Now I work as an economist in a joint-stock company. I graduated from the Ural State Mining University in 2017 and got a qualification of an economist-specialist of Finance and Credit.

I am interested in dealing in securities. I often read such journal as “Money and Credit”, “Money”, “Banks and Banking”.

In order to develop my scientific outlook I have decided to take a master's degree course at the Ural State Mining University. This year is quite difficult; I've had to combine my work and studies, to attend classes in different disciplines, to read a lot of material to get ready for final examinations. I prefer dealing with applied sphere of science. I don't have any articles published yet, but I'm working at.

I have already started collecting and working up the material for my master's thesis. My research deals with the Russian security market and general principles of functioning of similar markets abroad. The subject of my investigation is different kinds of securities and stock exchanges where the given financial instruments circulate. My thesis consists of two chapters. The first chapter is devoted to the analysis of stock price fluctuations, indicators, indices and factors. In the second chapter I am going to develop some new rules and principles to receive legible formulations. The most interesting aspect, I think, is an attempt to formulate some laws of a revolution in the field of securities in the contemporary Russian economic environment. I hope my research will be of great importance and serve as guidance to forecast different situations at the Russian security market. I don't use any special equipment except my notebook. Of course, I'm not satisfied with the result obtained. I have a long way to go. I plan to submit my thesis in two years.

My scientific supervisor is Mr... He is professor, Doctor of Economics.

The English language plays an important role in my life and study. I think of improving my speaking skills, so I'll be able to talk to foreign specialists on my own, to take part in scientific conferences abroad. But now I am reading a lot of specialized and scientific books and journals in English searching the material for my thesis.

№2

We can't imagine business without communication. Business is made through communication. It can be face-to-face conversation organized in the office or at the restaurant or business correspondence. It can be held with the help of regular mail or E-mail.

A business letter is the principal means used by a business firm to keep in touch with its customers. According to the purpose of the letter there may be different kinds, e.g. a letter of request, a memo (memorandum), a letter of advice, an invitation letter, a congratulation letter, a letter of thanks (gratitude), a letter of apology, an enquiry letter, a letter of guarantee, a letter of complaint, a letter of claim, an order letter, etc.

There are special rules to organize a business letter in a right way. The business letter consists of several parts.

First you should write your own name and address (in the right up corner), telephone numbers, and then write down the title, name and address of the recipient.

Always type the date, in the logical order of day, month, year (10th November 20...).

It is important to use the correct title of the person you are addressing to:

Dr. – means doctor (a person, who has Doctor's degree or PhD);

Professor – if you are addressing the professor;
Mr. / Sir – if you are addressing a male, but is not sure in his title;
Mrs. – if you are addressing a female (married);
Miss – if you are addressing a female (single);
Ms – if you are addressing a female (married or unmarried businesswoman);
Madam – addressing a female if you are not sure in her family status.

The salutation is the greeting with which every letter begins. Opening salutation is typed in the left-hand corner. There are several types of opening salutation:

Dear Sirs – to a company;
Dear Sir – to a man if you do not know his name;
Dear Madam – to a woman if you do not know her name;
Dear Sir or Madam – to a person if you know neither the name, nor sex;
Gentlemen – the most common salutation in the United States.

If your correspondent is known to you personally the warmer and more friendly greeting, *Dear Mr ...* is preferred.

The message forms the body of the letter and is the part that really matters. Some letters are very short and may consist of only one paragraph. Many others have three paragraphs: Introduction (why are you writing?), Details (facts, information, instructions), Action (what action will you take?).

Finishing the letter is a polite way of bringing a letter to a close and you should write one of the following phrases:

Yours sincerely; Truly yours, Yours faithfully sign the letter and put your (title), name and surname.

Business letters have to be written (typed) accurately in plain language.

№3

Science is important to world peace in many ways. On one hand, scientists have helped to develop many of the modern tools of war. On the other hand, they have also helped to keep the peace through research which has improved life for people. Scientists have helped us understand the problem of supplying the world with enough energy; they have begun to develop a number of solutions to the energy problem - for example, using energy from the sun and from the atom. Scientists have also analyzed the world's resources. We can begin to learn to share the resources with the knowledge provided to us by science. Science studies the Universe and how to use its possibilities for the benefit of men.

Science is also important to everyone who is affected by modern technology. Many of the things that make our lives easier and better are the results of advances in technology and, if the present patterns continue, technology will affect us even more in the future than it does now. In some cases, such as technology for taking salt out of ocean water, technology may be essential for our lives on Earth.

The study of science also provides people with an understanding of natural world. Scientists are learning to predict earthquakes, are continuing to study many other natural events such as storms. Scientists are also studying various aspects of human biology and the origin and developments of the human race. The study of the natural world may help to improve life for many people all over the world.

A basic knowledge of science is essential for everyone. It helps people find their way in the changing world.

№4

Electromagnetism is everywhere. It is a field that exists throughout space. When particles are electrically charged, the electromagnetic field exerts a force on them. These particles then move and exert a force on the electromagnetic field. By generating these fields when and where we want them and by controlling these forces we have electricity. This gives us the power we use in the modern world. All our TVs, phones, street lights and cars depend on electromagnetism.

So what is electromagnetism? Actually, it is two things, but they are so closely connected that it is convenient for us to think of them as one, as two sides of the same coin. There are two types of field: electric and magnetic. Electrically-charged particles result in an electric field, static electricity. When there is a conductor, a material which will allow electric field to pass through it, then we can create an electric current. In our homes, the conductors are the wires that run through our house to the light bulbs or the TV. A magnetic field results from the motion of an electric current and is used to generate the electricity we use.

In the 19th century, James Clerk Maxwell, the Scottish physicist, produced the equations that proved the two forces acted as one. One effect of this was for physicists all over the world to hurry back to their libraries and laboratories to rewrite the theories on the motion of objects. Maxwell's equations showed that what physicists had believed for centuries was in fact not correct. It was not until Einstein, in the 20th century, that the theory of motion was put right - at least for now.

How do we know the two things are one? Well, sailors had known for centuries that lightning affected the magnetic compasses on their ships. No one, however, made the connection between lightning and electricity until Benjamin Franklin, the American politician and scientist, flew a kite in a thunderstorm to attract the lightning. In other parts of the world, physicists were experimenting with magnets and electricity. Most passed a current across a magnetic needle and watched it move. The Frenchman, Andre Marie Ampere eventually applied mathematics to electromagnetism. It is from his work that we have our modern understanding of electromagnetism.

One piece of the jigsaw remained. No one had discovered a way of generating electricity. True, there were batteries, Alessandro Volta invented the Voltaic pile in 1800, but it was of limited use. Certainly no battery could provide enough electrical power to operate a machine. For that the world would have to wait for Michael Faraday to find a way of creating an electrical current, when and where it was needed.

№5

When Should You Summarize an Article?

There are a few instances when you might want to summarize an article. These are:

To show how an author's ideas support your argument

To argue against the author's ideas

To condense a lot of information into a small space

To increase your understanding of an article

What Needs to Be Included in a Summary of an Article?

A great summary should include certain important elements that make the reading experience easier on the reader. A good summary will consist of the following elements.

The main idea of the article is conveyed clearly and concisely

The summary is written in the unique style of the writer

The summary is much shorter than the original document

The summary explains all of the important notions and arguments

The summary condenses a lot of information into a small space

How Do You Summarize an Article?

Summarizing an article can be boiled down to three simple steps. By following these steps, you should have a thorough, clear, and concise summary in no time.

Identify the main idea or topic.

Identify the important arguments.

Write your summary.

Continue reading for detailed explanations of each of these steps.

Identify the Main Idea or Topic

The aim of an article is to convey a certain idea or topic through the use of exposition and logic.

In a summary, you want to identify the main idea of the article and put this information into your own words. To do this, you must be willing to read the article several times. On the first reading, try to gain a general notion of what the article is trying to say. Once you've done this write down your

initial impression. This is most likely the thesis, or main idea, of the article. Also, be sure to include the author's first and last name and the title of the article in your notation for later reference.

Example: In the article "Why Two Best Friends Doesn't Work," author Cassandra Grimes argues that most teenage girls can't get along in groups of more than two.

When trying to identify the central idea, you should ask yourself, "Why was this essay written and published?" Clues to help determine this include the following.

How to Identify the Main Idea of an Article

Gather information from the title.

Identify the place it was published, as this can help you determine the intended audience.

Determine the date of publication.

Determine the type of essay. (Is it expository, argumentative, literary, scholarly?)

Take note of the tone of the piece.

Identify certain notions or arguments that seem to be repeated throughout.

Applying these methods of identification, let's take a look at the article "Bypass Cure" by James Johnson. We can assume the subject of the article from the title. Upon further examination, it becomes clear that the author is arguing that new research suggests the best cure for diabetes is the surgical solution of a gastric bypass.

Example: "Bypass Cure" by James Johnson records a recent discovery by researchers that people who have bypass surgery for weight control are also instantly cured of diabetes. Since rising diabetic rates and obesity has become a worldwide concern, the article provides a startling but controversial potential solution.

Now that we have identified the main idea of the article, we can move onto the next step.

Identify Important Arguments

At this point in the preparation process, you should read the article again. This time, read more carefully. Look specifically for the supporting arguments. Some tips on how to identify the important arguments of an article are listed below.

How to Identify Important Arguments in an Article

Read on a paper copy or use a computer program that lets you make annotations.

Underline the topic sentence of each paragraph. (If no one sentence tells the main concept, then write a summary of the main point in the margin.)

Write that sentence in your own words on the side of the page or on another piece of paper.

When you finish the article, read all the topic sentences you marked or wrote down.

In your own words, rewrite those main ideas.

Use complete sentences with good transition words.

Be sure you don't use the same words, phrases, or sentence structure as the original.

You may find you need to leave out some of the unimportant details.

Your summary should be as short and concise as possible.

In short, you want to boil the article down to its main, supporting arguments. Let everything else fall away, and what you are left with is an argument or an opinion, and the arguments that support it.

Write Your Summary

Your summary should start with the author's name and the title of the work. Here are several ways to do this correctly:

Introduction Sentence Examples for an Article Summary

In "Cats Don't Dance," John Wood explains ...

John Wood, in "Cats Don't Dance," explains ...

According to John Wood in "Cats Don't Dance" ...

As John Wood vividly elucidates in his ironic story "Cats Don't Dance" ...

John Wood claims in his ironic story "Cats Don't Dance" that ...

Combine the thesis of the article with the title and author into your first sentence of the summary. Reference the following sentence as an example.

In "Cats Don't Dance," John Wood explains that in spite of the fact that cats are popular pets who seem to like us, felines are not really good at any activities that require cooperation with someone else, whether that is dancing or sharing.

If possible, your first sentence should summarize the article. The rest of your summary should cover some of the central concepts used to support the thesis. Be sure to restate these ideas in your own words, and to make your summary as short and concise as possible. Condense sentences and leave out unimportant details and examples. Stick to the important points.

How to Quote the Author of an Article

When you refer to the author for the first time, you always use their full name. When you refer to the author after that, you always use their last name. The following examples show how to use the author's name in an article summary after you have already introduced them.

Johnson comments ...

According to Wood's perspective ...

As Jones implies in the story about ...

Toller criticizes...

In conclusion, Kessler elaborates about ...

You don't need to use an author's title (Dr., Professor, or Mr. and Mrs.), but it does help to add their credentials to show they are an authoritative source. The sentences below show ways to do this.

In "Global Warming isn't Real," Steven Collins, a professor at the University of Michigan, claims that ...

New York Times critic Johann Bachman argues in "Global Warming is the Next Best Thing for the Earth" that ...

If you are discussing the ideas of the author, you always need to make it clear that you are reciting their ideas, not your own.

How to Introduce the Ideas of the Author in an Article Summary

Use author tags

Use mentions of "the article" or "the text"

Add the page number that the information is found on in parenthesis at the end of the sentence

Using Author Tags

In writing your summary, you need to clearly state the name of the author and the name of the article, essay, book, or other source. The sentence below is a great example of how to do this.

According to Mary Johnson in her essay, "Cats Make Good Pets," the feline domestic companion is far superior to the canine one.

You also need to continue to make it clear to the reader when you are talking about the author's ideas. To do this, use "author tags," which are either the last name of the author or a pronoun (he or she) to show you are still discussing that person's ideas.

Also, try to make use of different verbs and adverbs. Your choice of author tag verbs and adverbs can contribute to the way you analyze the article. Certain words will create a specific tone. See the tables for a selection of different word choices.

How Long Is a Summary of an Article?

The length of an article summary will depend on the length of the article you are writing about.

If the article is long (say, 10-12 pages) then your summary should be about four pages. If the article is shorter, your summary should be about one to two pages. Sometimes, an article summary can be less than one page.

The length of a summary will also depend on the instructions you have been given. If you are writing a summary for yourself, it's up to you how long or short it will be (but remember, a summary is supposed to be a short regurgitation of the information outline in an article). If you are writing a summary for a class assignment, the length should be specified.

How to Edit and Revise Your Summary

Before you are officially done, it is important to edit your work. The steps below explain the process of editing and revision.

Re-read the summary and edit out any obvious mistakes.

Read your summary aloud. If anything sounds off, fix it.

Let one of your peers read your summary. Make changes according to their feedback.

With that, your summary should be complete.

№6

A presentation is the practice of showing and explaining the content of a topic to an audience or learner. In the business world, there are sales presentations, informational and motivational presentations, interviews, status reports, image-building, and training sessions.

Students are often asked to make oral presentations. You might have been asked to research a subject and use a presentation as a means of introducing it to other students for discussion.

Before you prepare for a presentation, it is important that you think about your objectives. There are three basic purposes of giving oral presentations: to inform, to persuade, and to build goodwill.

Decide what you want to achieve:

- inform – to provide information for use in decision making;

- persuade – to reinforce or change a receiver's belief about a topic;

- build relationships – to send some messages which have the simple goal of building good-will between you and the receiver.

Preparation

A successful presentation needs careful background research. Explore as many sources as possible, from press cuttings to the Internet. Once you have completed your research, start writing for speech bearing in mind the difference between spoken and written language. Use simple, direct sentences, active verbs, adjectives and the pronouns "you" and "I".

Structuring a Presentation

A good presentation starts with a brief introduction and ends with a brief conclusion. The introduction is used to welcome your audience, introduce your topic/ subject, outlines the structure of your talk. The introduction may include an icebreaker such as a story, an interesting statement or a fact. Plan an effective opening; use a joke or an anecdote to break the ice. The introduction also needs an objective, that is, the purpose or goal of the presentation. It informs the audience of the purpose of the presentation too.

Next, *the body* of the presentation comes. Do not write it out word for word. All you want is an outline. There are several options for structuring the presentation:

1) Timeline: arrangement in a sequential order.

2) Climax: the main points are delivered in order of increasing importance.

3) Problem/ Solution: a problem is presented, a solution is suggested.

4) Classification: the important items are the major points.

5) Simple to complex: ideas are listed from the simplest to the most complex; it can also be done in a reverse order.

After the body, comes *the closing*. A strong ending to the presentation is as important as an effective beginning. You should summarise the main points. This is where you ask for questions, provide a wrap-up (summary), and thank the participants for attending.

Each successful presentation has three essential objectives: the three Es – to educate, to entertain, to explain.

The main objective of making a presentation is to relay information to your audience and to capture and hold their attention. Adult audience has a limited attention span of about 45 minutes. In that time, they will absorb about a third of what you said, and a maximum of seven concepts. Limit yourself to three or four main points, and emphasise them at the beginning of your speech, in the middle, and again at the end to reiterate your message. You should know your presentation so well that

during the actual presentation you should only have to briefly glance at your notes.

People process information in many ways. Some learn visually, others learn by listening, and the kinesthetic types prefer to learn through movement. It's best to provide something for everyone. Visual learners learn from pictures, graphs, and images. Auditory learners learn from listening to a speaker. And, kinesthetic learners like to be involved and participate.

Практические занятия направлены также на формирование грамматического навыка по темам: Система времен английского глагола действительного залога. Формы выражения будущего времени в придаточных предложениях условия и времени. Категория страдательного залога английского глагола. Образование форм. Модальные глаголы can, could, to be able to, must, have to, will, shall, should, ought to, may, might. Сослагательное наклонение. Три типа условных предложений. Синтаксис: Побудительные предложения, восклицательные предложения, вопросительные предложения. Сложные предложения. Прямая и косвенная речь. Согласование времен в английском предложении. Сравнительно-сопоставительные конструкции и обороты в предложении. Типы придаточных предложений и способы их связи.

Повторите материал практических занятий.

Синтаксис: Побудительные предложения, восклицательные предложения, вопросительные предложения.

В побудительном предложении выражаются различные побуждения к действию – приказ, просьба, запрещение, рекомендация, совет и т.д. Повелительные предложения, выражающие приказания, произносятся с понижающейся интонацией, а предложения, выражающие просьбу, - с повышающейся интонацией.

Повелительное предложение может быть как утвердительным, так и отрицательным. Глагол в повелительном предложении употребляется в форме повелительного наклонения. Подлежащее как правило отсутствует, и предложение начинается прямо со сказуемого. Подразумевается, что действие должен выполнять тот, кому адресовано обращение.

Open the book. *Откройте книгу.*

Translate this article, please. *Переведите, пожалуйста, эту статью.*

Take off your hat! *Снимите шляпу!*

Don't go there. *Не ходите туда.*

Tell me all about it. *Расскажи мне все об этом.*

Put the dictionary on the shelf. *Положите словарь на полку.*

Don't be late, please. *Не опоздайте, пожалуйста.*

Предложение может состоять и из одного сказуемого, выраженного глаголом в повелительном наклонении:

Write! *Пиши(те)!*

Don't talk! *Не разговаривай(те)!*

Для выражения просьбы в конце повелительного предложения часто употребляется **will you?** или **won't you?**, отделяющиеся запятой:

Come here, **will you?** *Идите сюда, пожалуйста.*

Close the window, **will you?** *Закройте, пожалуйста, окно.*

Fetch me a chair, **won't you?** *Принесите мне стул, пожалуйста.*

Come and see me, **won't you?** *Заходите ко мне, пожалуйста.*

Просьба может быть выражена также в форме вопросительного предложения, начинающегося с **will** или **would**. В отличие от общего вопроса, предложение, выражающее просьбу, произносится с падающей интонацией:

- Will** you come here? *Идите сюда, пожалуйста.*
Will you give me that book? *Дайте мне эту книгу, пожалуйста.*
Would you mind lending me your dictionary? *Не будете ли вы добры одолжить мне ваш словарь?*
Would you give me some water? *Дайте мне воды, пожалуйста.*
Will you fetch me a chair, please? *Принесите мне стул, пожалуйста.*
Would you be good enough to close the window? *Не будете ли вы добры закрыть окно?*

Для усиления просьбы перед глаголом в повелительном наклонении употребляется вспомогательный глагол **do**:

- Do write to me! *Пожалуйста, пишите мне!*
 Do listen to me. *Послушайте же меня!*
 Do come with me. *Идемте со мной, ну!*

Восклицательные предложения передают различные эмоциональные чувства – радость, удивление, огорчение и т.д. Любое предложение: повествовательное, вопросительное или повелительное может стать восклицательным, если высказываемая мысль сопровождается сильным чувством и интонацией. На письме оно обычно обозначается восклицательным знаком. Восклицательные предложения произносятся с понижающейся интонацией.

- At last you have returned! *Наконец вы вернулись!*
 Have you ever seen such weather?! *Вы когда-нибудь видели такую погоду?!*
 How can you be so lazy! *Ну как можно быть таким ленивым!*
 Oh, please, forgive me! *О, пожалуйста, прости меня!*
 Hurry up! *Спешите!*
 You are so stupid! *Ты так глуп!*

Среди них выделяют восклицательные предложения, начинающиеся с местоимения **what** – *какой, какая, что за* или наречия **how** – *как*. В этих предложениях сохраняется прямой порядок слов, т.е. сказуемое следует за подлежащим. В отличие от русского языка, слова **what** и **how** всегда стоят непосредственно перед определяемым словом. То есть, если по-русски возможна конструкция: "**Какую** я сделал ошибку!", то в английском возможно лишь: "**Какую** ошибку я сделал!"

Местоимение **what** относится обычно к существительному, перед которым могут находиться еще и определяющие его прилагательное или наречие:

- What** a beautiful house that is! *Какой это красивый дом!*
What beautiful hair she has got! *Какие у нее прекрасные волосы!*
What interesting news I've heard! *Какую интересную новость я узнал!*
What a cold day it is! *Какой холодный день!*
What clever people they are! *Какие они умные люди!*
What a large house that is! *Какой это большой дом!*

А наречие **how** относится к прилагательному или наречию; предложение строится по схеме: **How** + прилагательное (наречие) + подлежащее + сказуемое:

- How** beautifully she sings! *Как красиво она поет!*
How slowly they run! *Как медленно они бегут!*
How far it is! *Как это далеко!*
How hot it was! *Как жарко было!*
How well she sings! *Как хорошо она поет!*
How quickly you walk! *Как быстро вы ходите! = Как вы быстро ходите!*

Если местоимение **what** определяет исчисляемое существительное в единственном числе, то это существительное употребляется с неопределенным артиклем:

What a foolish mistake I have made! *Какую глупую ошибку я сделал!*

What a beautiful girl she is! *Какая она красивая девушка!*

What a fine building that is! *Какое это красивое здание!*

С исчисляемым существительным во множественном числе и с неисчисляемым существительным артикль не употребляется:

What foolish mistakes I have made! *Какие глупые ошибки я сделал!*

What interesting books you have brought! *Какие интересные книги вы принесли!*

What fine weather it is! *Какая хорошая погода!*

What strange ideas he has! *Какие у него странные идеи!*

Чаще всего восклицательные предложения неполные. В них опускаются подлежащее, часть сказуемого, или все сказуемое целиком:

What a fine building (that is)! *Какое прекрасное здание!*

What a silly story (it is)! *Что за глупая история!*

What a funny girl (she is)! *До чего смешная девчонка!*

How late (it is)! *Как поздно!*

How wonderful! *Как замечательно!*

How beautiful! *Как красиво!*

What a girl! *Ну и девушка!*

How cold (it is)! *Как холодно!*

Порядок слов в английском предложении

В русском языке, благодаря наличию падежных окончаний, мы можем переставлять члены предложения, не меняя основного смысла высказывания. Например, предложения Студенты изучают эти планы и Эти планы изучают студенты совпадают по своему основному смыслу. Подлежащее в обоих случаях - студенты, хотя в первом предложении это слово стоит на первом месте, а во втором предложении - на последнем.

По-английски такие перестановки невозможны. Возьмём предложение The students study these plans Студенты изучают эти планы. Если подлежащее и дополнение поменяются местами, то получится бессмыслица: These plans study the students Эти планы изучают студентов. Произошло это потому, что слово plans, попав на первое место, стало подлежащим.

Английское предложение имеет твёрдый порядок слов.

Порядок слов в английском предложении показан в этой таблице:

I	II	III Дополнение			IV Обстоятельство
Подлежащее	Сказуемое	Косвенное без предлога	Прямое	Косвенное с предлогом	
We Мы	study изучаем		math математику		
He Он	gives дает	us нам	lessons уроки		in this room. в этой комнате
She Она	reads читает		her notes свои заметки	to Peter Петру	every day. каждый день

Вопросительное предложение

Общее правило построения вопросов в английском языке таково: Все вопросы (кроме специальных вопросов к подлежащему предложения) строятся путем инверсии. Инверсией

называется нарушение обычного порядка слов в английском предложении, когда сказуемое следует за подлежащим.

В тех случаях, когда сказуемое предложения образовано без вспомогательных глаголов (в Present и Past Indefinite) используется вспомогательный глагол to do в требуемой форме - do/does/did.

Общие вопросы

Общий вопрос задается с целью получить подтверждение или отрицание высказанной в вопросе мысли. На общий вопрос обычно дается краткий ответ: "да" или "нет".

Для построения общего вопроса вспомогательный или модальный глагол, входящий в состав сказуемого, ставится в начале предложения перед подлежащим.

а) Примеры сказуемого с одним вспомогательным глаголом: Is he speaking to the teacher?
- Он говорит с учителем?

б) Примеры сказуемого с несколькими вспомогательными глаголами:
You will be writing letters to us. – Ты будешь писать нам письма.

Will you be writing letters to us? – Будешь ли ты писать нам письма?

Примеры с модальными глаголами:

She can drive a car. – Она умеет водить машину.

Can she drive a car? - Она умеет водить машину? (Yes, she can.; No, she cannot)

Когда в составе сказуемого нет вспомогательного глагола (т.е. когда сказуемое выражено глаголом в Present или Past Indefinite), то перед подлежащим ставятся соответственно формы do / does или did; смысловой же глагол ставится в форме инфинитива без to (словарная форма) после подлежащего.

С появлением вспомогательного глагола do на него переходит вся грамматическая нагрузка - время, лицо, число: в Present Indefinite в 3-м лице ед. числа окончание -s, -es смыслового глагола переходит на глагол do, превращая его в does; а в Past Indefinite окончание прошедшего времени -ed переходит на do, превращая его в did.

Do you go to school? – Ходишь ли ты в школу?

Do you speak English well? - Ты хорошо говоришь по-английски?

Ответы на общие вопросы

Общий вопрос требует краткого ответа "да" или "нет", которые в английском языке образуются следующим образом:

а) Положительный состоит из слова Yes за которым (после запятой) идет подлежащее, выраженное личным местоимением в им. падеже (никогда не используется существительное) и тот вспомогательный или модальный глагол, который использовался в вопросе (вспомогательный глагол согласуется с местоимением ответа);

б) Отрицательный ответ состоит из слова No, личного местоимения и вспомогательного (или модального) глагола с последующей частицей not

Например: Are you a student? - Ты студент?

Yes, I am. - Да.; No, I am not. - Нет.

Do you know him? – Ты знаешь его?

Yes, I do. – Да (знаю).; No, I don't. – Нет (не знаю).

Специальные вопросы

Специальный вопрос начинается с вопросительного слова и задается с целью получения более подробной уточняющей информации. Вопросительное слово в специальном вопросе заменяет член предложения, к которому ставится вопрос.

Специальные вопросы могут начинаться словами:

who? – кто? whom? – кого? whose? - чей? what? – что? какой? which? –
который?

when? – когда? where? – где? куда? why? – почему? how? – как?

how much? – сколько? how many? – сколько? how long? – как долго?
сколько времени?

how often? – как часто?

Построение специальных вопросов:

1) Специальные вопросы ко всем членам предложения, кроме подлежащего (и его определения) строятся так же, как и общие вопросы – посредством инверсии, когда вспомогательный или модальный глагол ставится перед подлежащим.

Специальный вопрос (кроме вопроса к подлежащему) начинается с вопросительного слова или группы слов за которым следуют вспомогательный или модальный глагол, подлежащее и смысловой глагол (сохраняется структура общего вопроса).

Вопрос к прямому дополнению:

What are you reading? Что ты читаешь?

What do you want to show us? Что вы хотите показать нам?

Вопрос к обстоятельству

Обстоятельства бывают разного типа: времени, места, причины, условия, образа действия и др.

He will come back tomorrow. – Он вернется завтра.

When will he come back? – Когда он вернется?

What did he do it for? Зачем он это сделал?

Where are you from?

Вопрос к определению

Вопрос к определению начинается с вопросительных слов what какой, which (of) который (из), whose чей, how much сколько (с неисчисляемыми существительными), how many сколько (с исчисляемыми существительными). Они ставятся непосредственно перед определяемым существительным (или перед другим определением к этому существительному), а затем уже идет вспомогательный или модальный глагол.

What books do you like to read? Какие книги вы любите читать?

Which books will you take? Какие книги (из имеющихся) вы возьмете?

Вопрос к сказуемому

Вопрос к сказуемому является типовым ко всем предложениям: "Что он (она, оно, они, это) делает (делал, будет делать)?"", например:

What does he do? Что он делает?

Специальные вопросы к подлежащему

Вопрос к подлежащему (как и к определению подлежащего) не требует изменения прямого порядка слов, характерного для повествовательного предложения. Просто подлежащее (со всеми его определениями) заменяется вопросительным местоимением, которое исполняет в вопросе роль подлежащего. Вопросы к подлежащему начинаются с вопросительных местоимений:

who – кто (для одушевленных существительных)

what - что (для неодушевленных существительных)

The teacher read an interesting story to the students yesterday.

Who read an interesting story to the students yesterday?

Сказуемое в таких вопросах (после who, what в роли подлежащего) всегда выражается глаголом в 3-м лице единственного числа (не забудьте про окончание -s в 3-м лице ед. числа в Present Indefinite. Правила образования -s форм см. здесь.):

Who is reading this book? Кто читает эту книгу?

Who goes to school?

Альтернативные вопросы

Альтернативный вопрос задается тогда, когда предлагается сделать выбор, отдать чему-либо предпочтение.

Альтернативный вопрос может начинаться со вспомогательного или модального глагола (как общий вопрос) или с вопросительного слова (как специальный вопрос) и должен обязательно содержать союз or - или. Часть вопроса до союза or произносится с повышающейся интонацией, после союза or - с понижением голоса в конце предложения.

Например вопрос, представляющий собой два общих вопроса, соединенных союзом *or*:
Is he reading or is he writing?
Did he pass the exam or did he fail?

Вторая часть вопроса, как правило, имеет усеченную форму, в которой остается (называется) только та часть, которая обозначает выбор (альтернативу):
Is he reading or writing?

Разделительные вопросы

Основными функциями разделительных вопросов являются: проверка предположения, запрос о согласии собеседника с говорящим, поиски подтверждения своей мысли, выражение сомнения.

Разделительный (или расчлененный) вопрос состоит из двух частей: повествовательной и вопросительной.

Первая часть - повествовательное утвердительное или отрицательное предложение с прямым порядком слов.

Вторая часть, присоединяемая через запятую, представляет собой краткий общий вопрос, состоящий из местоимения, заменяющего подлежащее, и вспомогательного или модального глагола. Повторяется тот вспомогательный или модальный глагол, который входит в состав сказуемого первой части. А в Present и Past Indefinite, где нет вспомогательного глагола, употребляются соответствующие формы *do/ does/ did*.

В второй части употребляется обратный порядок слов, и она может переводиться на русский язык: не правда ли?, не так ли?, верно ведь?

1. Если первая часть вопроса утвердительная, то глагол во второй части стоит в отрицательной форме, например:

You speak French, don't you? You are looking for something, aren't you? Pete works at a plant, doesn't he?

2. Если первая часть отрицательная, то во второй части употребляется утвердительная форма, например:

It is not very warm today, is it? John doesn't live in London, does he?

Безличные предложения

Поскольку в английском языке подлежащее является обязательным элементом предложения, в безличных предложениях употребляется формальное подлежащее, выраженное местоимением *it*. Оно не имеет лексического значения и на русский язык не переводится.

Безличные предложения используются для выражения:

1. Явлений природы, состояния погоды: It is/(was) winter. (Была) Зима. It often rains in autumn. Осенью часто идет дождь. It was getting dark. Темнело. It is cold. Холодно. It snows. Идет снег.

2. Времени, расстояния, температуры: It is early morning. Раннее утро. It is five o'clock. Пять часов. It is two miles to the lake. До озера две мили. It is late. Поздно.

3. Оценки ситуации в предложениях с составным именным (иногда глагольным) сказуемым, за которым следует подлежащее предложения, выраженное инфинитивом, герундием или придаточным предложением: It was easy to do this. Было легко сделать это. It was clear that he would not come. Было ясно, что он не придет.

4. С некоторыми глаголами в страдательном залоге в оборотах, соответствующих русским неопределенно-личным оборотам: It is said he will come. Говорят, он придет.

Система времен английского глагола действительного залога

Present Simple употребляется для выражения:

1. постоянных состояний,
2. повторяющихся и повседневных действий (часто со следующими наречиями: *always, never, usually* и т.д.). Mr Gibson is a businessman. He lives in New York, (постоянное состояние)

He usually starts work at 9 am. (повседневное действие) He often stays at the office until late in the evening, (повседневное действие)

3. непреложных истин и законов природы, The moon moves round the earth.

4. действий, происходящих по программе или по расписанию (движение поездов, автобусов и т.д.). The bus leaves in ten minutes.

Маркерами present simple являются: usually, always и т.п., every day / week / month / year и т.д., on Mondays / Tuesdays и т.д., in the morning / afternoon / evening, at night / the weekend и т.д.

Present Continuous употребляется для выражения:

1. действий, происходящих в момент речи He is reading a book right now.

2. временных действий, происходящих в настоящий период времени, но не обязательно в момент речи She is practising for a concert these days. (В данный момент она не играет. Она отдыхает.)

3. действий, происходящих слишком часто и по поводу которых мы хотим высказать раздражение или критику (обычно со словом "always") "You're always interrupting me!"(раздражение)

4. действию, заранее запланированных на будущее. He is flying to Milan in an hour. (Это запланировано.)

Маркерами present continuous являются: now, at the moment, these days, at present, always, tonight, still и т.д.

Во времена группы **Continuous** обычно **не употребляются** глаголы:

1. выражающие восприятия, ощущения (see, hear, feel, taste, smell), Например: This cake tastes delicious. (Но не: This cake is tasting delicious)

2. выражающие мыслительную деятельность [know, think, remember, forget, recognize(ze), believe, understand, notice, realise(ze), seem, sound и др.],
Например: I don't know his name.

3. выражающие эмоции, желания (love, prefer, like, hate, dislike, want и др.), Например: Shirley loves jazz music.

4. include, matter, need, belong, cost, mean, own, appear, have (когда выражает принадлежность) и т.д. Например: That jacket costs a lot of money. (Но не: That jacket is costing a lot of money.)

Present perfect употребляется для выражения:

1. действий, которые произошли в прошлом в неопределенное время. Конкретное время действия не важно, важен результат, Kim has bought a new mobile phone. (Когда она его купила? Мы это не уточняем, поскольку это не важно. Важно, что у нее есть новый мобильный телефон.)

2. действий, которые начались в прошлом и все еще продолжаются в настоящем, We has been a car salesman since /990. (Он стал продавцом автомобилей в 1990 году и до сих пор им является.)

3. действий, которые завершились совсем недавно и их результаты все еще ощущаются в настоящем. They have done their shopping. (Мы видим, что они только что сделали покупки, поскольку они выходят из супермаркета с полной тележкой.)

4. Present perfect simple употребляется также со словами "today", "this morning / afternoon" и т.д., когда обозначенное ими время в момент речи еще не истекло. He has made ten photos this morning. (Сейчас утро. Указанное время не истекло.)

К маркерам present perfect относятся: for, since, already, just, always, recently, ever, how long, yet, lately, never, so far, today, this morning / afternoon / week / month / year и т.д.

Present perfect continuous употребляется для выражения:

1. действий, которые начались в прошлом и продолжаются в настоящее время He has been painting the house for three days. (Он начал красить дом три дня назад и красит его до сих пор.)

2. действий, которые завершились недавно и их результаты заметны (очевидны) сейчас. They're tired. They have been painting the garage door all morning. (Они только что закончили

красить. Результат их действий очевиден. Краска на дверях еще не высохла, люди выглядят усталыми.)

Примечание.

1. С глаголами, не имеющими форм группы Continuous, вместо present perfect continuous употребляется present perfect simple. Например: I've known Sharon since we were at school together. (А не: I've been knowing Sharon since we were at school together.)

2. С глаголами live, feel и work можно употреблять как present perfect continuous, так и present perfect simple, при этом смысл предложения почти не изменяется. Например: He has been living/has lived here since 1994.

К маркерам present perfect continuous относятся: for. since. all morning/afternoon/week/day и т.д., how long (в вопросах).

Past simple употребляется для выражения:

1. действий, произошедших в прошлом в определенное указанное время, то есть нам известно, когда эти действия произошли, They graduated four years ago. (Когда они закончили университет? Четыре года назад. Мы знаем время.)

2. повторяющихся в прошлом действий, которые более не происходят. В этом случае могут использоваться наречия частоты (always, often, usually и т.д.), He often played football with his dad when he was five. (Но теперь он уже не играет в футбол со своим отцом.) Then they ate with their friends.

3. действий, следовавших непосредственно одно за другим в прошлом. They cooked the meal first.

4. Past simple употребляется также, когда речь идет о людях, которых уже нет в живых. Princess Diana visited a lot of schools.

Маркерами past simple являются: yesterday, last night / week / month / year I Monday и т.д., two days I weeks I months I years ago, then, when, in 1992 и т.д.

People used to dress differently in the past. Women used to wear long dresses. Did they use to carry parasols with them? Yes, they did. They didn't use to go out alone at night.

• **Used to** (+ основная форма глагола) употребляется для выражения привычных, повторяющихся в прошлом действий, которые сейчас уже не происходят. Эта конструкция не изменяется по лицам и числам. Например: Peter used to eat a lot of sweets. (= Peter doesn't eat many sweets any more.) Вопросы и отрицания строятся с помощью did / did not (didn't), подлежащего и глагола "use" без -d.

Например: Did Peter use to eat many sweets? Mary didn't use to stay out late.

Вместо "used to" можно употреблять past simple, при этом смысл высказывания не изменяется. Например: She used to live in the countryside. = She lived in the countryside.

Отрицательные и вопросительные формы употребляются редко.

Past continuous употребляется для выражения:

1. временного действия, продолжавшегося в прошлом в момент, о котором мы говорим. Мы не знаем, когда началось и когда закончилось это действие, At three o'clock yesterday afternoon Mike and his son were washing the dog. (Мы не знаем, когда они начали и когда закончили мыть собаку.)

2. временного действия, продолжавшегося в прошлом (longer action) в момент, когда произошло другое действие (shorter action). Для выражения второго действия (shorter action) мы употребляем past simple, He was reading a newspaper when his wife came, (was reading = longer action: came = shorter action)

3. двух и более временных действий, одновременно продолжавшихся в прошлом. The people were watching while the cowboy was riding the bull.

4. Past continuous употребляется также для описания обстановки, на фоне которой происходили события рассказа (повествования). The sun was shining and the birds were singing. Tom was driving his old truck through the forest.

Маркерами past continuous являются: while, when, as, all day / night / morning и т.д.

when/while/as + past continuous (longer action) when + past simple (shorter action)

Past perfect употребляется:

1. для того, чтобы показать, что одно действие произошло раньше другого в прошлом. При этом то действие, которое произошло раньше, выражается *past perfect simple*, а случившееся позже - *past simple*,

They had done their homework before they went out to play yesterday afternoon. (=They did their homework first and then they went out to play.)

2. для выражения действий, которые произошли до указанного момента в прошлом,

She had watered all the flowers by five o'clock in the afternoon.

(=She had finished watering the flowers before five o'clock.)

3. как эквивалент *present perfect simple* в прошлом. То есть, *past perfect simple* употребляется для выражения действия, которое началось и закончилось в прошлом, а *present perfect simple* - для действия, которое началось в прошлом и продолжается (или только что закончилось) в настоящем. Например: Jill wasn't at home. She had gone out. (Тогда ее не было дома.) ЛИ isn't at home. She has gone out. (Сейчас ее нет дома.)

К маркерам *past perfect simple* относятся: before, after, already, just, till/until, when, by, by the time и т.д.

Future simple употребляется:

1. для обозначения будущих действий, которые, возможно, произойдут, а возможно, и нет, We'll visit Disney World one day.

2. для предсказаний будущих событий (predictions), Life will be better fifty years from now.

3. для выражения угроз или предупреждений (threats / warnings), Stop or I'll shoot.

4. для выражения обещаний (promises) и решений, принятых в момент речи (on-the-spot decisions), I'll help you with your homework.

5. с глаголами hope, think, believe, expect и т.п., с выражениями I'm sure, I'm afraid и т.п., а также с наречиями probably, perhaps и т.п. / think he will support me. He will probably go to work.

К маркерам *future simple* относятся: tomorrow, the day after tomorrow, next week I month / year, tonight, soon, in a week / month year и т.д.

ПРИМЕЧАНИЕ

Future simple не употребляется после слов while, before, until, as soon as, after, if и when в придаточных предложениях условия и времени. В таких случаях используется *present simple*. Например: I'll make a phone call while I wait for you. (А не:... while I will wait for you.) Please phone me when you finish work.

В дополнительных придаточных предложениях после "when" и "if" возможно употребление *future simple*. Например: I don't know when I if Helen will be back.

He is going to throw the ball.

Be going to употребляется для:

1. выражения заранее принятых планов и намерений на будущее, Например: Bob is going to drive to Manchester tomorrow morning.

2. предсказаний, когда уже есть доказательства того, что они сбудутся в близком будущем. Например: Look at that tree. It is going to fall down.

We use the **future continuous**:

a) for an action which will be in progress at a stated for an action which will be future time.

This time next week, we'll be cruising round the islands.

b) for an action which will definitely happen in the future as the result of a routine or arrangement. *Don't call Julie. I'll be seeing her later, so I'll pass the message on.*

c) when we ask politely about someone's plans for the near future (what we want to know is if our wishes fit in with their plans.) *Will you be using the photocopier for long?*

No. Why?

I need to make some photocopies.

We use the **future perfect**:

1. For an action which will be finished before a stated future time. *She will have delivered all the newspapers by 8 o'clock.*

2. The future perfect is used with the following time expressions: before, by, by then, by the time, until/till.

We use the **future perfect continuous**:

1. to emphasize the duration of an action up to a certain time in the future. *By the end of next month, she will have been teaching for twenty years.*

The future perfect continuous is used with: by... for.

Формы выражения будущего времени в придаточных предложениях условия и времени

В придаточных времени с союзами when (когда), after (после), before (перед тем как), as soon as (как только), until (до тех пор пока не), относящихся к будущему времени, а также в придаточных условия, вводимых союзами if (если) и unless (если не), будущее время заменяется формой настоящего времени, но на русский язык переводится будущим, например:

If you help me, I shall do this work on time. - Если ты поможешь мне, я сделаю эту работу вовремя.

As soon as I get free, I shall give you a call. - Как только я освобожусь, я вам позвоню.

We shall not sit to dinner until you come. - Мы не сядем обедать, пока ты не придешь.

Иногда в сложносочиненном предложении словами when и if вводится придаточное дополнительное, а не придаточное времени или условия. В этом случае использование настоящего времени в придаточном будет ошибкой. Чтобы определить, какую форму глагола необходимо использовать, достаточно поставить вопрос к придаточному предложению - «при каком условии?» и «когда?» к придаточным условия и времени и «что?» - к придаточному дополнительному.

We shall sit to dinner (Когда?) when he comes. - Мы сядем обедать, когда он придет.

We will go to the movies if he comes. - Мы пойдем в кино, если он придет.

I want to know (что?) when you will come. - Я хочу знать, когда ты придешь.

I want to know (что?) if you will come. - Я хочу знать, придешь ли ты.

Модальные глаголы

Глаголы	Значение	Примеры
CAN	физическая или умственная возможность/умение	I can swim very well. – Я очень хорошо умею плавать.
	возможность	You can go now. — Ты можешь идти сейчас. You cannot play football in the street. – На улице нельзя играть в футбол.
	вероятность	They can arrive any time. – Они могут приехать в любой момент.
	удивление	Can he have said that? – Неужели он это сказал?
	сомнение, недоверчивость	She can't be waiting for us now. – Не может быть, чтобы она сейчас нас ждала.
	разрешение	Can we go home? — Нам можно пойти домой?
	вежливая просьба	Could you tell me what time it is now? – Не могли бы вы подсказать, который сейчас час?
MAY	разрешение	May I borrow your book? – Я могу одолжить у тебя книгу?
	предположение	She may not come. – Она, возможно, не придет.
	возможность	In the museum you may see many interesting things. – В музее вы можете увидеть много интересных вещей.
	упрек – только	You might have told me that. – Ты мог бы мне это сказать.
	MIGHT (+ perfect infinitive)	

MUST	обязательство, необходимость	He must work. He must earn money. – Он должен работать. Он должен зарабатывать деньги.
	вероятность (сильная степень)	He must be sick. — Он, должно быть, заболел.
	запрет	Tourists must not feed animals in the zoo. — Туристы не должны кормить животных в зоопарке.
SHOULD OUGHT TO	моральное долженствование	You ought to be polite. – Вы должны быть любезными.
	совет	You should see a doctor. – Вам следует сходить к врачу.
	упрек, запрет	You should have taken the umbrella. – Тебе следовало взять с собой <u>зонт</u> .
SHALL	указ, обязанность	These rules shall apply in all circumstances. – Эти правила будут действовать при любых обстоятельствах.
	угроза	You shall suffer. — Ты будешь страдать.
	просьба об указании	Shall I open the window? – Мне открыть окно?
WILL	готовность, нежелание/отказ	The door won't open. — Дверь не открывается.
	вежливая просьба	Will you go with me? – Ты сможешь пойти со мной?
WOULD	готовность, нежелание/отказ	He would not answer this question. – Он не будет отвечать на этот вопрос.
	вежливая просьба	Would you please come with me? — Не могли бы вы пройти со мной.
	повторяющееся/привычное действие	We would talk for hours. – Мы беседовали часами.
NEED	необходимость	Do you need to work so hard? – Тебе надо столько работать?
NEEDN'T	отсутствие необходимости	She needn't go there. — Ей не нужно туда идти.
DARE	Посметь	How dare you say that? – Как ты смеешь такое говорить?

Модальные единицы эквивалентного типа		
to be able (to) = can	Возможность соверш-я конкрет-го дей-ия в опред. момент	She was able to change the situation then. (Она тогда была в состоянии (могла) изменить ситуацию).
to be allowed (to) = may	Возмож-ть совер-ия дей-ия в наст.-м, прош-ом или буд-ем + оттенок разрешения	My sister is allowed to play outdoors. (Моей сестре разрешается играть на улице).
to have (to)= ought, must, should	Необходимость совер-я дей-я в наст.-м, прош-ом или буд-ем при опред-х об-вах	They will have to set up in business soon. (Им вскоре придется открыть свое дело).
to be (to)= ought, must, should	Необходимость совер-я дей-я в наст.-м, прош-ом при наличии опред. планов, распис-ий и т.д.	We are to send Nick about his business. (Мы должны (= планируем) выпроводить Ника)

Категория страдательного залога английского глагола. Образование форм. Passive Voice

образуется при помощи вспомогательного глагола to be в соответствующем времени, лице и числе и причастия прошедшего времени смысл. глагола – Participle II (III –я форма или ed-форма).

В страдательном залоге не употребляются:

1) Непереходные глаголы, т.к. при них нет объекта, который испытывал бы воздействие, то есть нет прямых дополнений которые могли бы стать подлежащими при глаголе в форме Passive.

Переходными в англ. языке называются глаголы, после которых в действительном залоге следует прямое дополнение; в русском языке это дополнение, отвечающее на вопросы винительного падежа – кого? что?: to build строить, to see видеть, to take брать, to open открывать и т.п.

Непереходными глаголами называются такие глаголы, которые не требуют после себя прямого дополнения: to live жить, to come приходиться, to fly летать, to cry плакать и др.

2) Глаголы-связки: be – быть, become – становиться/стать.

3) Модальные глаголы.

4) Некоторые переходные глаголы не могут использоваться в страдательном залоге. В большинстве случаев это глаголы состояния, такие как:

to fit годиться, быть впору to have иметь to lack не хватать, недоставать to like нравиться

to resemble напоминать, быть похожим to suit годиться, подходить и др.

При изменении глагола из действительного в страдательный залог меняется вся конструкция предложения:

- дополнение предложения в Active становится подлежащим предложения в Passive;

- подлежащее предложения в Active становится предложным дополнением, которое вводится предлогом by или вовсе опускается;

- сказуемое в форме Active становится сказуемым в форме Passive.

Особенности употребления форм Passive:

1. Форма Future Continuous не употребляется в Passive, вместо нее употребляется Future Indefinite:

At ten o'clock this morning Nick will be writing the letter. – At ten o'clock this morning the letter will be written by Nick.

2. В Passive нет форм Perfect Continuous, поэтому в тех случаях, когда нужно передать в Passive действие, начавшееся до какого-то момента и продолжающееся вплоть до этого момента, употребляются формы Perfect:

He has been writing the story for three months. The story has been written by him for three months.

3. Для краткости, во избежание сложных форм, формы Indefinite (Present, Past, Future) часто употребляются вместо форм Perfect и Continuous, как в повседневной речи так и в художественной литературе. Формы Perfect и Continuous чаще употребляются в научной литературе и технических инструкциях.

This letter has been written by Bill. (Present Perfect)

This letter is written by Bill. (Present Indefinite – более употребительно)

Apples are being sold in this shop. (Present Continuous)

Apples are sold in this shop. (Present Indefinite – более употребительно)

4. Если несколько однотипных действий относятся к одному подлежащему, то вспомогательные глаголы обычно употребляются только перед первым действием, например: The new course will be sold in shops and ordered by post.

Прямой пассив (The Direct Passive)

Это конструкция, в которой подлежащее предложения в Passive соответствует прямому дополнению предложения в Active. Прямой пассив образуется от большинства переходных глаголов.

I gave him a book. Я дал ему книгу. A book was given to him. Ему дали книгу. (или Книга была дана ему)

The thief stole my watch yesterday. Вор украл мои часы вчера.

My watch was stolen yesterday. Мои часы были украдены вчера.

В английском языке имеется ряд переходных глаголов, которые соответствуют непереходным глаголам в русском языке. В английском они могут употребляться в прямом пассиве, а в русском – нет. Это: to answer отвечать кому-л.

to believe верить кому-л. to enter входить (в) to follow следовать (за) to help помогать кому-л.

to influence влиять (на) to join присоединяться to need нуждаться to watch наблюдать (за)

Так как соответствующие русские глаголы, являясь непереходными, не могут употребляться в страдательном залоге, то они переводятся на русский язык глаголами в действительном залоге:

Winter is followed by spring.

А при отсутствии дополнения с предлогом by переводятся неопределенно-личными предложениями: Your help is needed.

Косвенный пассив (The Indirect Passive)

Это конструкция, в которой подлежащее предложения в Passive соответствует косвенному дополнению предложения в Active. Она возможна только с глаголами, которые могут иметь и прямое и косвенное дополнения в действительном залоге. Прямое дополнение обычно означает предмет (что?), а косвенное – лицо (кому?).

С такими глаголами в действительном залоге можно образовать две конструкции:

а) глагол + косвенное дополнение + прямое дополнение;

б) глагол + прямое дополнение + предлог + косвенное дополнение:

а) They sent Ann an invitation.- Они послали Анне приглашение.

б) They sent an invitation to Ann. - Они послали приглашение Анне.

В страдательном залоге с ними также можно образовать две конструкции – прямой и косвенный пассив, в зависимости от того, какое дополнение становится подлежащим предложения в Passive. К этим глаголам относятся: to bring приносить

to buy покупать to give давать to invite приглашать to leave оставлять

to lend одалживать to offer предлагать to order приказывать to pay платить

to promise обещать to sell продавать to send посылать to show показывать

to teach учить to tell сказать и др.

Например: Tom gave Mary a book. Том дал Мэри книгу.

Mary was given a book. Мэри дали книгу. (косвенный пассив – более употребителен)

A book was given to Mary. Книгу дали Мэри. (прямой пассив – менее употребителен)

Выбор между прямым или косвенным пассивом зависит от смыслового акцента, вкладываемого в последние, наиболее значимые, слова фразы:

John was offered a good job. (косвенный пассив) Джону предложили хорошую работу.

The job was offered to John. (прямой пассив) Работу предложили Джону.

Глагол to ask спрашивать образует только одну пассивную конструкцию – ту, в которой подлежащим является дополнение, обозначающее лицо (косвенный пассив):

He was asked a lot of questions. Ему задали много вопросов.

Косвенный пассив невозможен с некоторыми глаголами, требующими косвенного дополнения (кому?) с предлогом to. Такое косвенное дополнение не может быть подлежащим в Passive, поэтому в страдательном залоге возможна только одна конструкция – прямой пассив, то есть вариант: Что? объяснили, предложили, повторили...Кому? Это глаголы: to address адресовать

to describe описывать to dictate диктовать to explain объяснять to mention упоминать

to propose предлагать to repeat повторять to suggest предлагать to write писать и др.

Например: The teacher explained the rule to the pupils. – Учитель объяснил правило ученикам.

The rule was explained to the pupils. – Правило объяснили ученикам. (Not: The pupils was explained...)

Употребление Страдательного залога

В английском языке, как и в русском, страдательный залог употр. для того чтобы:

1. Обойтись без упоминания исполнителя действия (70% случаев употребления Passive) в тех случаях когда:

а) Исполнитель неизвестен или его не хотят упоминать:

He was killed in the war. Он был убит на войне.

б) Исполнитель не важен, а интерес представляет лишь объект воздействия и сопутствующие обстоятельства:

The window was broken last night. Окно было разбито прошлой ночью.

в) Исполнитель действия не называется, поскольку он ясен из ситуации или контекста:
The boy was operated on the next day. Мальчика оперировали на следующий день.

г) Безличные пассивные конструкции постоянно используются в научной и учебной литературе, в различных руководствах: The contents of the container should be kept in a cool dry place. Содержимое упаковки следует хранить в сухом прохладном месте.

2. Для того, чтобы специально привлечь внимание к тому, кем или чем осуществлялось действие. В этом случае существительное (одушевленное или неодушевленное.) или местоимение (в объектном падеже) вводится предлогом by после сказуемого в Passive.

В английском языке, как и в русском, смысловой акцент приходится на последнюю часть фразы. He quickly dressed. Он быстро оделся.

Поэтому, если нужно подчеркнуть исполнителя действия, то о нем следует сказать в конце предложения. Из-за строгого порядка слов английского предложения это можно осуществить лишь прибегнув к страдательному залогоу. Сравните:

The flood broke the dam. (Active) Наводнение разрушило плотину. (Наводнение разрушило что? – плотину)

The dam was broken by the flood. (Passive) Плотина была разрушена наводнением. (Плотина разрушена чем? – наводнением)

Чаще всего используется, когда речь идет об авторстве:

The letter was written by my brother. Это письмо было написано моим братом.

И когда исполнитель действия является причиной последующего состояния:

The house was damaged by a storm. Дом был поврежден грозой.

Примечание: Если действие совершается с помощью какого-то предмета, то употребляется предлог with, например:

He was shot with a revolver. Он был убит из револьвера.

Перевод глаголов в форме Passive

В русском языке есть три способа выражения страдательного залога:

1. При помощи глагола "быть" и краткой формы страдательного причастия, причем в настоящем времени "быть" опускается:

I am invited to a party.

Я приглашён на вечеринку.

Иногда при переводе используется обратный порядок слов, когда русское предложение начинается со сказуемого: New technique has been developed. Была разработана новая методика.

2. Глагол в страдательном залоге переводится русским глаголом, оканчивающимся на –ся(-сь):

Bread is made from flour. Хлеб делается из муки.

Answers are given in the written form. Ответы даются в письменном виде.

3. Неопределенно-личным предложением (подлежащее в переводе отсутствует; сказуемое стоит в 3-м лице множественного числа действительного залога). Этот способ перевода возможен только при отсутствии дополнения с предлогом by (производитель действия не упомянут):

The book is much spoken about. Об этой книге много говорят.

I was told that you're ill. Мне сказали, что ты болен.

4. Если в предложении указан субъект действия, то его можно перевести личным предложением с глаголом в действительном залоге (дополнение с by при переводе становится подлежащим). Выбор того или иного способа перевода зависит от значения глагола и всего предложения в целом (от контекста):

They were invited by my friend. Их пригласил мой друг.(или Они были приглашены моим другом.)

Примечание 1: Иногда страдательный оборот можно перевести двумя или даже тремя способами, в зависимости от соответствующего русского глагола и контекста:

The experiments were made last year.

1) Опыты были проведены в прошлом году.

2) Опыты проводились в прошлом году.

3) Опыты проводили в прошлом году.

Примечание 2: При переводе нужно учитывать, что в английском языке, в отличие от русского, при изменении залога не происходит изменение падежа слова, стоящего перед глаголом (например в английском she и she, а переводим на русский - она и ей):

Примечание 3: Обороты, состоящие из местоимения it с глаголом в страдательном залоге переводятся неопределенно-личными оборотами:

It is said... Говорят...

It was said... Говорили...

It is known... Известно...

It was thought... Думали, полагали...

It is reported... Сообщают...

It was reported... Сообщали... и т.п.

В таких оборотах it играет роль формального подлежащего и не имеет самостоятельного значения: It was expected that he would return soon. Ожидали, что он скоро вернется.

Согласование времен в английском предложении (Sequence of Tenses)

Если в главном предложении сказуемое выражено глаголом в одной из форм прошедшего времени, то в придаточном предложении употребление времен ограничено. Правило, которому в этом случае подчиняется употребление времен в придаточном предложении, называется согласованием времен.

Правило 1: Если глагол главного предложения имеет форму настоящего или будущего времени, то глагол придаточного предложения будет иметь любую форму, которая требуется смыслом предложения. То есть никаких изменений не произойдет, согласование времен здесь в силу не вступает.

Правило 2: Если глагол главного предложения имеет форму прошедшего времени (обычно Past Simple), то глагол придаточного предложения должен быть в форме одного из прошедших времен. То есть в данном случае время придаточного предложения изменится. Все эти изменения отражены в нижеследующей таблице:

Переход из одного времени в другое	Примеры	
Present Simple » Past Simple	He can speak French – Он говорит по-французски.	Boris said that he could speak French – Борис сказал, что он говорит по-французски.
Present Continuous » Past Continuous	They are listening to him – Они слушают его	I thought they were listening to him – Я думал, они слушают его.
Present Perfect » Past Perfect	Our teacher has asked my parents to help him – Наш учитель попросил моих родителей помочь ему.	Mary told me that our teacher had asked my parents to help him – Мария сказала мне, что наш учитель попросил моих родителей помочь ему.
Past Simple » Past Perfect	I invited her – Я пригласил ее.	Peter didn't know that I had invited her – Петр не знал, что я пригласил ее.
Past Continuous » Past Perfect Continuous	She was crying – Она плакала	John said that she had been crying – Джон сказал, что она плакала.
Present Perfect Continuous » Past Perfect Continuous	It has been raining for an hour – Дождь идет уже час.	He said that it had been raining for an hour – Он сказал, что уже час шел дождь.
Future Simple » Future in the Past	She will show us the map – Она покажет нам карту.	I didn't expect she would show us the map – Я не ожидал, что она покажет нам карту.

Изменение обстоятельств времени и места при согласовании времен.

Следует запомнить, что при согласовании времен изменяются также некоторые слова (обстоятельства времени и места).

this » that

these » those

here » there

now » then

yesterday » the day before

today » that day

tomorrow » the next (following) day

last week (year) » the previous week (year)

ago » before

next week (year) » the following week (year)

Прямая и косвенная речь

Перевод прямой речи в косвенную в английском языке

Для того чтобы перевести прямую речь в косвенную, нужно сделать определенные действия. Итак, чтобы передать чьи-то слова в английском языке (то есть перевести прямую речь в косвенную), мы:

1. Убираем кавычки и ставим слово *that*

Например, у нас есть предложение:

She said, "I will buy a dress". Она сказала: «Я куплю платье».

Чтобы передать кому-то эти слова, так же как и в русском, мы убираем кавычки и ставим слово *that* – «что».

She said that Она сказала, что....

2. Меняем действующее лицо

В прямой речи обычно человек говорит от своего лица. Но в косвенной речи мы не можем говорить от лица этого человека. Поэтому мы меняем «я» на другое действующее лицо. Вернемся к нашему предложению:

She said, "I will buy a dress". Она сказала: «Я куплю платье».

Так как мы передаем слова девушки, вместо «я» ставим «она»:

She said that she Она сказала, что она....

3. Согласовываем время

В английском языке мы не можем использовать в одном предложении прошедшее время с настоящим или будущим. Поэтому, если мы говорим «сказал» (то есть используем прошедшее время), то следующую часть предложения нужно согласовать с этим прошедшем временем. Возьмем наше предложение:

She said, "I will buy a dress". Она сказала: «Я куплю платье».

Чтобы согласовать первую и вторую части предложения, меняем *will* на *would*. см. таблицу выше.

She said that she would buy a dress. Она сказала, что она купит платье.

4. Меняем некоторые слова

В некоторых случаях мы должны согласовать не только времена, но и отдельные слова. Что это за слова? Давайте рассмотрим небольшой пример.

She said, "I am driving now". Она сказала: «Я за рулем сейчас».

То есть она в данный момент за рулем. Однако, когда мы будем передавать ее слова, мы будем говорить не про данный момент (тот, когда мы говорим сейчас), а про момент времени в прошлом (тот, когда она была за рулем). Поэтому мы меняем *now* (сейчас) на *then* (тогда) см. таблицу выше.

She said that she was driving then. Она сказала, что она была за рулем тогда.

Вопросы в косвенной речи в английском языке

Вопросы в косвенной речи, по сути, не являются вопросами, так как порядок слов в них такой же, как в утвердительном предложении. Мы не используем вспомогательные глаголы (do, does, did) в таких предложениях.

He asked, "Do you like this cafe?" Он спросил: «Тебе нравится это кафе?»

Чтобы задать вопрос в косвенной речи, мы убираем кавычки и ставим if, которые переводятся как «ли». Согласование времен происходит так же, как и в обычных предложениях. Наше предложение будет выглядеть так:

He asked if I liked that cafe. Он спросил, нравится ли мне то кафе.

Давайте рассмотрим еще один пример:

She said, "Will he call back?" Она сказала: «Он перезвонит?»

She said if he would call back. Она сказала, перезвонит ли он.

Специальные вопросы в косвенной речи

Специальные вопросы задаются со следующими вопросительными словами: what – что when – когда how – как why - почему where – где which – который

При переводе таких вопросов в косвенную речь мы оставляем прямой порядок слов (как в утвердительных предложениях), а на место if ставим вопросительное слово.

Например, у нас есть вопрос в прямой речи:

She said, "When will you come?". Она сказала: «Когда ты придешь?»

В косвенной речи такой вопрос будет выглядеть так:

She said when I would come. Она сказала, когда я приду.

He asked, "Where does she work?" Он спросил: «Где она работает?»

He asked where she worked. Он спросил, где она работает.

Сослагательное наклонение. Три типа условных предложений

Conditionals are clauses introduced with if. There are three types of conditional clause: Type 1, Type 2 and Type 3. There is also another common type, Type 0.

Type 0 Conditionals: They are used to express something which is always true. We can use when (whenever) instead of it. *If/When the sun shines, snow melts.*

Type 1 Conditionals: They are used to express real or very probable situations in the present or future. *If he doesn't study hard, he won't pass his exam.*

Type 2 Conditionals: They are used to express imaginary situations which are contrary to facts in the present and, therefore, are unlikely to happen in the present or future. *Bob is daydreaming. If I won the lottery, I would buy an expensive car and I would go on holiday to a tropical island next summer.*

Type 3 Conditionals: They are used to express imaginary situations which are contrary to facts in the past. They are also used to express regrets or criticism. *John got up late, so he missed the bus. If John hadn't got up late, he wouldn't have missed the bus.*

	If-clause (hypothesis)	Main clause (result)	Use
Type 0 general truth	if + present simple	present simple	something which is always true
	If the temperature falls below 0 °C, water turns into ice.		
Type 1 real present	if + present simple, present continuous, present perfect or present perfect continuous	future/imperative can/may/might/must/should/ could + bare infinitive	real - likely to happen in the present or future
	If he doesn't pay the fine, he will go to prison. If you need help, come and see me. If you have finished your work, we can have a break. If you're ever in the area, you should come and visit us.		
Type 2 unreal present	if + past simple or past continuous	would/could/might + bare infinitive	imaginary situation contrary to facts in the present; also used to

			give advice
	If I had time, I would take up a sport. (but I don't have time - untrue in the present) If I were you, I would talk to my parents about it. (giving advice)		
Type 3 unreal past	if + past perfect or past perfect continuous	would/could/might + have + past participle	imaginary situation contrary to facts in the past; also used to express regrets or criticism
	If she had studied harder, she would have passed the test. If he hadn't been acting so foolishly, he wouldn't have been punished.		

Conditional clauses consist of two parts: the if -clause (hypothesis) and the main clause (result). When the if - clause comes before the main clause, the two clauses are separated with a comma. When the main clause comes before the if - clause, then no comma is necessary.

e.g. a) If I see Tim, I'll give him his book.

b) I'll give Tim his book if I see him.

We do not normally use will, would or should in an if - clause. However, we can use will or would after if to make a polite request or express insistence or uncertainty (usually with expressions such as / don't know, I doubt, I wonder, etc.).

We can use should after if to talk about something which is possible, but not very likely to happen.

e.g. a) If the weather is fine tomorrow, will go camping. (NOT: If the weather will be fine...)

b) If you will fill in this form, I'll process your application. (Will you please fill in... - polite request)

c) If you will not stop shouting, you'll have to leave. (If you insist on shouting... - insistence)

d) I don't know if he will pass his exams, (uncertainty)

e) If Tom should call, tell him I'll be late. (We do not think that Tom is very likely to call.)

We can use unless instead of if... not in the if -clause of Type 1 conditionals. The verb is always in the affirmative after unless.

e.g. Unless you leave now, you'll miss the bus. (If you don't leave now, you'll miss the bus.)

(NOT: Unless you don't leave now, ...)

We can use were instead of was for all persons in the if - clause of Type 2 conditionals.

e.g. If Rick was/were here, we could have a party.

We use If I were you ... when we want to give advice.

e.g. If I were you, I wouldn't complain about it.

The following expressions can be used instead of if: provided/providing that, as long as, suppose/supposing, etc.

e.g. a) You can see Mr. Carter provided you have an appointment. (If you have an appointment...)

b) We will all have dinner together providing Mary comes on time. (... if Mary comes ...)

c) Suppose/Supposing the boss came now, ...

We can omit if in the if - clause. When if is omitted, should (Type 1), were (Type 2), had (Type 3) and the subject are inverted.

e.g. a) Should Peter come, tell him to wait. (If Peter should come,...)

b) Were I you, I wouldn't trust him. (If I were you, ...)

c) Had he known, he would have called. (If he had known, ...)

Сравнительно-сопоставительные конструкции и обороты в предложении

Все три формы прилагательных – основная (или положительная), сравнительная и превосходная используются в сравнительных конструкциях.

Положительная степень

(или основная форма прилагательного)

1 Одинаковое качество двух предметов (лиц, явлений) выражается прилагательными в положительной степени (основная форма) в конструкции с союзами **as...as** в значении *такой же ...как, так же...как*:

He is **as tall as** his brother.

Он такой же высокий, как и его брат.

This text is **as difficult as** that one.

Этот текст такой же трудный, как и тот.

Иногда употребляется конструкция с прилагательным **same** *тот же самый, одинаковый*: **the same...as** – *такой же, тот же самый*:

Mary is **the same age as** Jane.

Мэри того же возраста, что и Джейн.

2 Разное качество предметов выражается конструкцией **not so/as...as** в значении *не так...как, не такой...как*:

He is **not so (as) tall as** his brother.

Он не такой высокий, как его брат.

The problem is **not so simple as** it seems.

Эта проблема не такая простая, как кажется.

Если после второго **as** следует личное местоимение в третьем лице, то обычно глагол повторяется:

I am **not as strong as** he is.

Я не такой сильный, как он.

Her sister is **not so pretty as** she is.

Ее сестра не такая хорошенькая, как она.

А если следует личное местоимение в первом или втором лице, то глагол может опускаться:

She is **not so beautiful as** you (are).

Она не такая красивая, как ты.

3 Если один из сравниваемых объектов превосходит другой вдвое (**twice** [twaɪs]) или в несколько раз (... **times**) по степени проявления какого-либо качества, то употребляется следующая конструкция:

Your room is **twice as large as** mine.

Ваша комната в два раза больше моей.

This box is **three times as heavy as** that.

Этот ящик в три раза тяжелее того.

Когда второй объект сравнения не упомянут, то **as** после прилагательного не употребляется:

This grade is **twice as expensive**.

Этот сорт в два раза дороже.

He is **twice as old**.

Он в два раза старше.

А если один из объектов уступает по качеству в два раза, то употребляется **half** *половина, наполовину, в два раза меньше*. Обратите внимание на то, что стоящее за ним прилагательное в конструкции **as... as** имеет противоположное значение тому, что принято в русском языке:

Your flat is **half as large as** mine.

Ваша квартира вдвое меньше моей.

Moscow is **half as big as** New York.

Москва наполовину меньше Нью-Йорка.

В подобных сравнительных конструкциях союз **as...as** и последующее прилагательное могут вообще опускаться, что должно компенсироваться наличием соответствующего существительного:

Your flat is **three times** the size of mine.

Ваша квартира в три раза больше моей.

He is **half** my age.

Он в два раза моложе меня.

Сравнительная степень

1 При сравнении степени качества одного предмета с другим после прилагательного в сравнительной степени употребляется союз **than** [Dxn] - *чем*, который при переводе на русский язык часто опускается:

He is **older** than I am.

Он старше, чем я. (меня)

This book is **more interesting than** that one. *Эта книга интереснее, чем та (книга).*

Эта конструкция может содержать и количественный компонент сравнения:
My mother is **ten years younger than** my father. *Моя мама на 10 лет моложе отца.*

Уменьшение качества выражается с помощью **less... than**:
I am **less musical than** my sister. *Я менее музыкален, чем моя сестра.*

Если после **than** следует личное местоимение в третьем лице, то глагол обычно повторяется:

She has **more good marks than he has**. *У нее больше хороших отметок, чем у него.*

А если следует личное местоимение в первом или втором лице, то глагол может опускаться:

He is **stronger than** you. *Он сильнее, чем ты.*

В этом случае, если нет второго сказуемого, после **than** обычно употребляется личное местоимение в объектном падеже **me/ him/ her/ them/ us**, а не в именительном:

You are taller **than I am**. или You are taller **than me**. *Ты выше, чем я (меня).*

I got up earlier **than she did**. или I got up earlier **than her**. *Я встал раньше ее (чем она).*

She runs quicker **than him**. *Она бежит быстрее (чем он).*

2 Для усиления сравнительной степени часто употребляются слова **much** [mʌʃ] или **far** [fɑː] со значением - *значительно, гораздо, намного*, а также **still** *еще*, **even** ['iːvən] *даже*, **by far** *намного, безусловно*. Причем **much more** [mʌʃ mɔː] и **far more** употребляется перед неисчисляемыми существительными, а **many more** перед исчисляемыми существительными :

My boyfriend is **much older than** me. *Мой друг гораздо старше меня.*

This book is **far better than** that one. *Эта книга значительно лучше той.*

It is **still colder** today. *Сегодня еще холоднее.*

He has **much more free time than** I have. *У него гораздо больше свободного времени, чем у меня.*

I have **many more** books **than** he (has). *У меня гораздо больше книг, чем у него.*

3 При передаче зависимости одного качества от другого (обычно их параллельное возрастание или убывание) используется конструкция **the... the**, например:

The more you have, **the more** you want. *Чем больше ты имеешь, тем больше ты хочешь.*

The longer I stay here **the better** I like it. *Чем дольше я нахожусь здесь, тем больше мне нравится.*

Превосходная степень

Если один предмет или лицо превосходят остальные в каком-либо качестве, то употребляется прилагательное в превосходной степени с артиклем **the**. Речь обычно идет не о сравнении двух предметов (лиц, явлений), а трех или более.

"Why did you stay at that hotel?" – "It was **the cheapest** (that) we could find." *"Почему вы остановились в той гостинице?" – "Она была самая дешевая, которую мы могли найти".*

Обычно при сравнении употребляется конструкция **the прилагательное... in**, если речь идет о местоположении, например:

Tom is **the cleverest** (boy) **in** the class. *Том – самый умный (парень) в классе.*

What's **the longest** river **in** the world? *Какая самая длинная река в мире?*

Или конструкция **the прилагательное... of**, например:
the happiest day **of** my life *счастливейший день моей жизни*

He is **the best** **of** my friends. *Он лучший из моих друзей.*

Pete is **the best** student **of** us all. *Пит лучший студент из всех нас.*

She is **the prettiest of** them all.

Она самая хорошенькая из них.

После превосходной степени часто употребляется определительное придаточное предложение со сказуемым в **Present Perfect** (как вы помните, здесь речь идет о свершившемся факте в прошлом, значение которого продолжается до настоящего момента). Это предложение может вводиться относительным местоимением **that** *который*, но оно обычно опускается.

This is **the most interesting** book (that) *Это самая интересная книга, которую я I have ever read.* *когда-либо читал.*

Типы придаточных предложений и способы их связи TIME CLAUSES

They had booked tickets before they went to the cinema. They will go home when the film is over.

◆ We use the following time conjunctions to introduce time clauses.

when - as - while - before - after - since - until/till - whenever - as long as - by the time- as soon as -the moment that - no sooner ...than - hardly... when - once - immediately - the first/last/next time etc.

◆ When the time clause precedes the main clause, a comma is used.

e.g. *Whenever he is in town, he visits us.*

He visits us whenever he is in town.

Sequence of Tenses

◆ Time clauses follow the rule of the sequence of tenses. That is, when the verb of the main clause is in a present or future form, the verb of the time clause is in a present form. When the verb of the main clause is in a past form, the verb of the time clause is in a past form too.

Main clause

Time clause

present / future / imperative → present simple or present perfect

She takes off her shoes the moment that she gets home.

I'll call you as soon as I get to my hotel.

Turn off the lights before you leave.

past simple/ past perfect → past simple or past perfect

He took a shower after he had finished painting the room.

They had reserved a table before they went to the restaurant.

TIME CONJUNCTIONS

◆ **ago - before**

ago = before now

e.g. *My parents got married twenty years ago. (= twenty years before now)*

before = before a past time

e.g. *Helen and Mike got married last month.*

They had met six months before. (= six months before last month)

◆ **until/till - by the time**

until/till = up to the time when

e.g. *You must stay in the office until/till you finish/have finished the report.*

(= up to the time when you finish the report) They'll be at their summer house until/till Sunday.

(= up to Sunday)

by the time + clause = not later than the moment something happens

e.g. *I will have set the table by the time you come home. (= before, not later than the moment you come home)*

by = not later than

e.g. *I'll let you know my decision by Friday. (= not later than Friday)*

Note: a) **not... until/till**

e.g. *I won't have finished my work until/till/ before Thursday.*

b) Both until/till and before can be used to say how far away a future event is.

e.g. *There's only one week until/till/before my summer holidays.*

◆ **during - while/as**

during + noun = in the time period

e.g. *We learnt several interesting facts during the lecture.*

while/as + clause = in the time period

e.g. *We learnt several interesting facts while/as we were listening to the lecture.*

◆ **when = (time conjunction) + present tense**

e.g. *We'll order some pizzas when our friends get here.*

when = (question word) + will/would

e.g. *I'm not sure when his next book will be published.*

CLAUSES OF RESULT

Dolphins are so appealing (that) it is hard not to like them.

They are such intelligent creatures (that) they can communicate with each other.

Clauses of result are used to express the result of something. They are introduced with the following words/expressions:

as a result - therefore - consequently/as a consequence - so - so/such ... that etc.

◆ **as a result/therefore/consequently**

e.g. *The president was taken ill and, as a result/ therefore/consequently the summit meeting was cancelled.*

The president was taken ill. As a result/therefore/ consequently, the summit meeting was cancelled.

◆ **so** e.g. *It was hot, so I turned on the air-conditioning.*

◆ **such a/an + adjective + singular countable noun**

e.g. *It was such an interesting book (that) I couldn't put it down.*

◆ **such + adjective + plural/uncountable noun**

e.g. *They are such good friends (that) they've never had an argument.*

It was such expensive jewellery (that) it was kept in a safe.

◆ **such a lot of + plural/uncountable noun**

e.g. *She invited such a lot of guests to her party that there wasn't enough room for all of them.*

He has such a lot of money (that) he doesn't know what to do with it.

◆ **so + adjective/adverb**

e.g. *He is so devoted that he deserves praise.*

He speaks so quickly that I can't understand him.

◆ **so much/little + uncountable noun**

so many/few + plural noun

e.g. *There is so much traffic that we won't be on time. He pays so little attention to what I say that it makes me angry.*

He made so many mistakes that he failed. There are so few wolves left that we have to protect them.

CLAUSES OF REASON

Traffic is getting worse because/as more people are buying cars. Traffic is getting worse on account of the fact that more people are buying cars.

Causes of reason are used to express the reason for something. They are introduced with the following words/expressions:

because - as/since - the reason for/why - because of /on account of/due to - now that - for etc.

◆ **because** e.g. *I took a taxi because it was raining.*

Because it was raining, I took a taxi.

◆ **as/since (=because)** e.g. *They bought him a gift as/since it was his birthday. As/Since it was his birthday, they bought him a gift.*

◆ **the reason for + noun/-ing form**

the reason why + clause

e.g. *The reason for his resignation was (the fact) that he had been offered a better job. The fact that he had been offered a better job was the reason for his resigning. The reason why he resigned was (the fact) that he had been offered a better job.*

◆ **because of/on account of/due to + noun**

because of/on account of/due to the fact that + clause

e.g. *All flights were cancelled because of/on account of the thick fog.
All flights were cancelled due to the thick fog. He asked for a few days off because of Ion account of the fact that he was exhausted. He asked for a few days off due to the fact that he was exhausted.*

◆ **now (that) + clause** e.g. *Now (that) they have children, they have less free time.*

◆ **for = because (in formal written style)**

A clause of reason introduced with for always comes after the main clause.

e.g. *The citizens of Harbridge were upset, for a new factory was to be built near their town.*

CLAUSES OF PURPOSE

They met in a café to discuss their holiday.

They met in a café so that they could discuss their holiday.

Clauses of purpose are used to express the purpose of an action. That is, they explain why someone does something. They are introduced with the following words/expressions:

to - in order to/so as to-so that/in order that - in case-for etc.

◆ **to - infinitive**

e.g. *She went shopping to look for some new clothes.*

◆ **in order to/so as to + infinitive (formal)**

e.g. *He did a postgraduate course in order to/so as to widen his knowledge of international politics.*

In negative sentences we use in order not to or so as not to. We never use not to alone.

e.g. *He wrote the number down in order not to/so as not to forget it.*

◆ **so that + can/will (present or future reference)**

e.g. *Emma has booked a first-class ticket so that she can travel in comfort.*

so that + could/would (past reference)

e.g. *He recorded the match so that he could watch it later.*

Note: In order that has the same structure as so that. However, it is not used very often as it is formal.

e.g. *We will send you the forms in order that you can make your application.*

◆ **in case + present tense (present or future reference)**

in case + past tense (past reference)

In case is never used with will or would.

e.g. *Take your credit card in case you run out of cash. He took a jumper in case it got cold.*

◆ **for + noun (when we want to express the purpose of an action)**

e.g. *He went to the doctor's for a check-up.*

for + -ing form (when we want to express the purpose or function of something)

e.g. *We use a spade for digging.*

Clauses of purpose follow the rule of the sequence of tenses, like time clauses.

e.g. *He borrowed some money so that he could pay his phone bill.*

Note: We can express negative purpose by using:

a) **prevent + noun/pronoun + (from) + -ing form**

e.g. *She covered the sofa with a sheet to prevent it (from) getting dirty.*

b) **avoid + -ing form**

e.g. *They set off early in the morning to avoid getting stuck in traffic.*

EXCLAMATIONS

Exclamations are words or sentences used to express admiration, surprise, etc.

To form exclamatory sentences we can use what (a/an), how, such, so or a negative question.

- ◆ **so + adjective/adverb**
e.g. *This cake is so tasty! He works so hard!*
- ◆ **such + a/an (+ adjective) + singular countable noun**
e.g. *This is such an original design!*
- ◆ **such (+ adjective) + uncountable/plural noun**
e.g. *You gave me such valuable information!*
She's wearing such elegant clothes!
- ◆ **what + a/an (+ adjective) + singular countable noun**
e.g. *What a lovely view!*
What an unusual pattern! What a day!
- ◆ **what (+ adjective) + uncountable/plural noun**
e.g. *What expensive furniture!*
What comfortable shoes!
- ◆ **how + adjective/adverb**
e.g. *How clever he is! How well she behaved!*
- ◆ **negative question (+ exclamation mark)**
e.g. *Isn't she a graceful dancer!*

CLAUSES OF CONTRAST

He prefers to make things by hand although/even though he could use a machine.

Clauses of contrast are used to express a contrast. They are introduced with the following words/phrases:

but - although/even though/though - in spite of/despite - however - while/whereas - yet - nevertheless - on the other hand

◆ **but** e.g. *It was cold, but she wasn't wearing a coat.*

◆ **although/even though/though + clause**

Even though is more emphatic than although. Though is informal and is often used in everyday speech. It can also be put at the end of a sentence.

e.g. *Although/Even though/Though it was summer, it was chilly.*

It was chilly although/even though/though it was summer.

It was summer. It was chilly, though.

◆ **in spite of/despite + noun/-ing form**

e.g. *In spite of/Despite his qualifications, he couldn't get a job.*

He couldn't get a job in spite of/despite (his) being qualified.

in spite of/despite the fact that + clause

e.g. *In spite of/Despite the fact that he was qualified, he couldn't get a job.*

◆ **however/nevertheless** A comma is always used after however/nevertheless.

e.g. *The man fell off the ladder. However/Nevertheless, he wasn't hurt.*

◆ **while/whereas**

e.g. *She is tall, while/whereas her brother is rather short.*

◆ **yet (formal)/still**

e.g. *The fire was widespread, yet no property was damaged. My car is old. Still, it is in very good condition.*

◆ **on the other hand**

e.g. *Cars aren't environmentally friendly.*

On the other hand, bicycles are. / Bicycles, on the other hand, are.

CLAUSES OF MANNER

They look as if/as though they are in a hurry.

Clauses of manner are introduced with **as if/as though** and are used to express the way in which something is done/said, etc.

◆ We use **as if /as though** after verbs such as act, appear, be, behave, feel, look, seem, smell, sound, taste to say how somebody or something looks, behaves, etc.

e.g. *He is acting as if/as though he's had bad news.*

We also use **as if /as though** with other verbs to say how somebody does something.

e.g. *She talks as if/as though she knows everything.*

◆ We use **as if /as though + past tense** when we are talking about an unreal present situation. **Were** can be used instead of **was** in all persons.

e.g. *He spends his money as if /as though he was I were a millionaire. (But he isn't.) He behaves as if/as though he owned the place. (But he doesn't.)*

Note: We can use **like** instead of **as if/as though** in spoken English.

e.g. *She looks like she's going to faint, (informal spoken English).*

RELATIVE CLAUSES

A camel is an animal which/that lives in hot countries.

A computer is something which/ that we use for storing information.

A firefighter is someone who/that puts out fires and whose job is very risky.

Relative clauses are introduced with a) relative pronouns (**who(m)**, **which**, **whose**, **that**) and b) relative adverbs (**when**, **where**, **why**).

We use:

◆ **who/that to refer to people.**

◆ **which/that to refer to objects or animals.**

Who/which/that can be omitted when it is the object of the relative clause; that is, when there is a noun or subject pronoun between the relative pronoun and the verb. It cannot be omitted when it is the subject of the relative clause. We can use **whom** instead of **who** when it is the object of the relative clause. **Whom** is not often used in everyday English.

e.g. a) *I saw a friend. I hadn't seen him for years.*

I saw a friend (who/whom/that) I hadn't seen for years. (Who/whom/that is the object, therefore it can be omitted.)

b) *I met a woman. She was from Japan.*

I met a woman who/that was from Japan. (Who/that is the subject, therefore it cannot be omitted.)

◆ **whose instead of possessive adjectives** (**my**, **your**, **his**, etc.) with people, objects and animals in order to show possession.

e.g. a) *That's the boy — his bicycle was stolen yesterday.*

That's the boy whose bicycle was stolen yesterday.

b) *That's the building —its windows were smashed.*

That's the building whose windows were smashed.

◆ We usually avoid using prepositions before relative pronouns.

e.g. a) *The person to whom the money will be entrusted must be reliable, (formal English — unusual structure)*

b) *The chair that you are sitting on is an antique. (usual structure)*

c) *The chair you are sitting on is an antique. (everyday English)*

◆ **Which** can refer back to a whole clause.

e.g. *He helped me do the washing-up. That was kind of him. He helped me do the washing-up, which was kind of him. (Which refers back to the whole clause. That is, it refers to the fact that he helped the speaker do the washing-up.)*

◆ We can use the structure **all/most/some/a few/half/none/two**, etc. + **of + whom/which**.

e.g. a) *He invited a lot of people. All of them were his friends.*

He invited a lot of people, all of whom were his friends.

b) *He has a number of watches. Three of them are solid gold.*

He has a number of watches, three of which are solid gold.

◆ That is never used after a comma or preposition.

e.g. a) *The Chinese vase, which is on the coffee table, is very expensive. (NOT: ...that is on the coffee table ...)*

b) *The bank in which the money was deposited is across the street. (NOT: The bank in that the money...)*

◆ We use that with words such as all, everything, something, anything, no(thing), none, few, little, much, only and with the superlative form.

e.g. *Is this all that you can do for me? (more natural than ...all which you can do ...)* *The only thing that is important to me is my family. It's the best song that I've ever heard.*

who/that (people) subject — cannot be omitted

who/whom/that(people) object — can be omitted

which/that (objects, animals) subject — cannot be omitted

object — can be omitted

whose (people, objects, animals) possession — cannot be omitted

RELATIVE ADVERBS

We use:

◆ **where** to refer to place, usually after nouns such as place, house, street, town, country, etc. It can be replaced by **which/that + preposition** and, in this case, which/that can be omitted.

e.g. *The house where he was born has been demolished.*

The house (which/that) he was born in has been demolished.

◆ **when** to refer to time, usually after nouns such as **time, period, moment, day, year, summer**, etc. It can either be replaced by **that** or can be omitted.

e.g. *That was the year when she graduated.*

That was the year (that) she graduated.

◆ **why** to give reason, usually after the word **reason**. It can either be replaced by **that** or can be omitted.

e.g. *The reason why she left her job was that she didn't get on with her boss.*

The reason (that) she left her job was that she didn't get on with her boss.

IDENTIFYING/NON-IDENTIFYING CLAUSES

There are two types of relative clause: identifying relative clauses and non-identifying relative clauses. An identifying relative clause gives necessary information and is essential to the meaning of the main sentence. It is not put in commas. A non-identifying relative clause gives extra information and is not essential to the meaning of the main sentence. It is put in commas.

Identifying relative clauses are introduced with:

◆ **who, which, that.** They can be omitted if they are the object of the relative clause.

e.g. a) *People are prosecuted. (Which people? We don't know. The meaning of the sentence is not clear.)*

People who/that lie in court are prosecuted. (Which people? Those who lie in court. The meaning of the sentence is clear.)

b) *The papers are missing. (Which papers? We don't know. The meaning of the sentence is not clear.)*

The papers (which/that) you gave me to check are missing. (Which papers? The ones you gave me to check. The meaning of the sentence is clear.)

◆ **whose, where, when, (the reason) why.** Whose cannot be omitted. Where can be omitted when there is a preposition. When and why can either be replaced by **that** or can be omitted.

e.g. a) *The man was angry. (Which man? We don't know. The meaning of the sentence is not clear.)*

The man whose car was damaged was angry. (Which man? The one whose car was damaged. The meaning of the sentence is clear.)

b) *The shop is near my house. (Which shop? We don't know.)*

The shop where I bought this shirt is near my house. OR The shop I bought this shirt from is near my house. (Which shop? The one I bought this shirt from.)

c) *The day was the happiest day of my life. (Which day? We don't know.)*

The day (when/that) I got married was the happiest day of my life. (Which day? The day I got married.)

d) *I was upset. This is the reason. (The reason for what? We don't know.)*

I was upset. This is the reason (why/that) I didn't call you. (The reason I didn't call you.)

Non-identifying relative clauses are introduced with:

◆ **who, whom, which.** They cannot be omitted or replaced by that.

e.g. a) *Jenny Ladd is my favourite author. (The meaning of the sentence is clear.) Jenny Ladd, who has written a lot of successful books, is my favourite author. (The relative clause gives extra information.)*

b) *My cousin Peter is a doctor. (The meaning of the sentence is clear.)*

My cousin Peter, who(m) you have just met, is a doctor. (The relative clause gives extra information.)

c) *His flat is modern and spacious.*

His flat, which he bought two years ago, is modern and spacious.

◆ **whose, where, when.** They cannot be omitted.

e.g. a) *The bride looked stunning. (The meaning of the sentence is clear.)*

The bride, whose wedding dress was designed by Valentino, looked stunning. (The relative clause gives extra information.)

b) *Stratford-upon-Avon is visited by thousands of tourists every year.*

Stratford-upon-Avon, where Shakespeare was born, is visited by thousands of tourists every year.

c) *The best time to visit the island is in May. The best time to visit the island is in May, when it isn't too crowded.*

LINKING WORDS

Linking words show the logical relationship between sentences or parts of a sentence.

Positive Addition

and, both ... and, too, besides (this/that), moreover, what is more, in addition (to), also, as well as (this/that) furthermore etc.

She is both intelligent and beautiful.

Negative Addition

neither... nor, nor, neither, either

Neither John nor David goes to university.

Contrast

but, although, in spite of, despite, while, whereas, ever though, on the other hand, however, yet, still etc.

Sarah is kind but not very reliable.

Giving Examples

such as, like, for example, for instance, especially, in particular etc.

All the food was delicious, but the steak in particular was excellent.

Cause/Reason

as, because, because of, since, for this reason, due to, so, as a result (of) etc.

I stayed in bed because I felt ill.

Condition

if, whether, only if, in case of, in case, provided (that providing (that), unless, as/so long as, otherwise, or (else on condition (that) etc.

We took an umbrella with us in case it rained.

Purpose

to, so that, so as (not) to, in order (not) to, in order that, in case etc.

I took some paper and a pen so that I could make notes.

Effect/Result

such/so ... that, so, consequently, as a result, therefore, for this reason etc.

It was so cold that we decided to light a fire.

Time

when, whenever, as, as soon as, while, before, until/till after, since etc.

We did not leave until/till the babysitter arrived.

Place

where, wherever

We can't decide where to go on holiday this year.

Exception

except (for), apart from

The party was good fun, apart from the problem with the stereo.

Relatives

who, whom, whose, which, what, that

That's the horse which/that won the Grand National.

Listing Points/Events

To begin: initially, first, at first, firstly, to start/begin with, first of all etc.

First of all, we greeted the guests.

To continue: secondly, after this/that, second, afterwards, then, next etc.

Then, we offered them drinks.

To conclude: finally, lastly, in the end, at last, eventually etc.

Finally, we served them the meal.

Summarising

in conclusion, in summary, to sum up, on the whole, all in all, altogether, in short etc.

To sum up, I firmly believe that animals have the right to a happy life.

1.2 Чтение и перевод учебных текстов

№1

YOUR FIRST INTERVIEW

With unemployment so high, and often scores of applicants chasing every job, you have to count yourself lucky to be called for an interview. If it's your first, you're bound to be nervous. (In fact if you're not nervous maybe your attitude is wrong!) But don't let the jitters side-track you from the main issue - which is getting this job. The only way you can do that is by creating a good impression on the person who is interviewing you. Here's how:

DO: † Find out as much as you can about the job beforehand. Ask the job centre or employment agency for as much information as possible; † Jot down your qualifications and experience and think about how they relate to the job. Why should the employer employ you and not somebody else? † Choose your interview clothing with care; no one is going to employ you if you look as though you've wandered out of a disco. Whether you like it or not, appearance counts. † Make sure you know where the interview office is and how to get there. Be on time, or better, a few minutes early. † Bring a pen; you will probably be asked to fill in an application form. Answer all the questions as best you can. And write neatly. The interviewer will be looking at the application during the interview; he or she must be able to read it. † Have a light meal to eat, and go to the toilet. If you don't, you may well be thinking about your inside during the interview.

DON'T: † Ever walk into the interview chewing gum, sucking on a sweet or smoking. † Forget to bring with you any school certificates, samples of your work or letters of recommendation from your teachers or anyone else you might have worked part-time for. † Have a drink beforehand to give you courage. † The interview is designed to find out more about you and to see if you are suitable for the job. The interviewer will do this by asking you questions. The way you answer will show what kind of person you are and if your education, skills and experience match what they're looking for.

DO: † Make a real effort to answer every question the interviewer asks. Be clear and concise. Never answer 'Yes' or 'No' or shrug. † Admit it if you do not know something about the more technical aspects of the job. Stress that you are willing to learn. † Show some enthusiasm when the job is explained to you. Concentrate on what the interviewer is saying, and if he or she asks if you have any questions, have at least one ready to show that you're interested and have done your homework. † Sell yourself. This doesn't mean exaggerating (you'll just get caught out) or making your experience or interests seem unimportant (if you sell yourself short no one will employ you). † Ask questions at the close of the interview. For instance, about the pay, hours, holidays, or if there is a training programme.

DON'T: † Forget to shake hands with the interviewer. † Smoke or sit down until you are invited to. † Give the interviewer a hard time by giggling, yawning, rambling on unnecessarily or appearing cocky or argumentative. † Ever stress poor aspects of yourself, like your problem of getting up in the morning. Always show your best side: especially your keenness to work and your sense of responsibility.

After the interview:

Think about how you presented yourself: could you have done better? If so, and you do not get the job, you can be better prepared when you are next called for an interview. Good luck!

READING: According to the text below, are the following statements true or false?

1. Good-looking people are often more successful than others.
2. British Airways does not allow its pilots to work if they are 20 per cent overweight.
3. Attractive women have problems reaching managerial positions.
4. Morphopsychology is sometimes used as the only criterion when selecting candidates.
5. Employers' attitudes to 'unfair' recruitment practices have not changed.

No 2

Structure of the Business Letter

We can't imagine business without communication. Business is made through communication. It can be face-to-face conversation organized in the office or at the restaurant or business correspondence. It can be held with the help of regular mail or E-mail.

A business letter is the principal means used by a business firm to keep in touch with its customers. According to the purpose of the letter there may be different kinds, e.g. a letter of request, a memo (memorandum), a letter of advice, an invitation letter, a congratulation letter, a letter of thanks (gratitude), a letter of apology, an enquiry letter, a letter of guarantee, a letter of complaint, a letter of claim, an order letter, etc.

There are special rules to organize a business letter in a right way. The business letter consists of several parts.

First you should write your own name and address (in the right up corner), telephone numbers, and then write down the title, name and address of the recipient. Always type the date, in the logical order of day, month, year (*10th November 20...*).

It is important to use the correct title of the person you are addressing to:

Dr. – means doctor (a person, who has Doctor's degree or PhD);

Professor – if you are addressing the professor;

Mr. / Sir – if you are addressing a male, but is not sure in his title;

Mrs. – if you are addressing a female (married);

Miss – if you are addressing a female (single);

Ms – if you are addressing a female (married or unmarried businesswoman);

Madam – addressing a female if you are not sure in her family status.

The salutation is the greeting with which every letter begins. **Opening salutation** is typed in the left-hand corner. There are several types of opening salutation:

Dear Sirs – to a company;

Dear Sir – to a man if you do not know his name;

Dear Madam – to a woman if you do not know her name;

Dear Sir or Madam – to a person if you know neither the name, nor sex;

Gentlemen – the most common salutation in the United States.

If your correspondent is known to you personally the warmer and more friendly greeting, *Dear Mr ...* is preferred.

The message forms the body of the letter and is the part that really matters.

Some letters are very short and may consist of only one paragraph. Many others have three paragraphs: *Introduction* (why are you writing?), *Details* (facts, information, instructions), *Action* (what action will you take?).

Finishing the letter is a polite way of bringing a letter to a close and you should write one of the following phrases:

Yours sincerely; Truly yours, Yours faithfully sign the letter and put your (title), name and surname.

Business letters have to be written (typed) accurately in plain language.

Post-Reading

1. Explain the following.

- 1) face-to-face conversation
- 2) the principal means
- 3) the salutation
- 4) the message
- 5) plain language

2. Match the following attributes on the left with a suitable noun on the right.

- | | |
|--------------|-------------|
| 1. logical | a. address |
| 2. capital | b. sirs |
| 3. mailing | c. order |
| 4. dear | d. greeting |
| 5. customary | e. letter |

3. Match the English word combinations with the Russian equivalents.

- | | |
|--------------------------|---------------------------------|
| 1. to sign a letter | a. поддерживать контакт |
| 2. to refer to a letter | b. иметь значение для кого-либо |
| 3. to enclose documents | c. подписать письмо |
| 4. to keep in touch with | d. расположить адрес |
| 5. to match a style | e. прилагать документы |
| 6. to matter to somebody | f. соответствовать стилю |
| 7. to set out an address | g. ссылаться на письмо |

4. **Complete the sentences with the words:** *to mean* (значить; подразумевать); *meaning* (значение; смысл); *means* (средство; способ); *by means of* (посредством)

1. Business letters may be defined as a _____ through which information is communicated in writing in the process of business activities.

2. One word can have several _____ (s).

3. Doing business _____ (s) working out agreements with other people.

4. Students are selected for scholarships _____ an open competition.

5. What does business _____ ?

5. Answer the questions below.

- What is a business letter?
- What types of business letters do you know?
- What parts does a business letter consist of?

- Why is the language style very important for business letter writing?

6. Find in the text the information about the parts of a business letter and describe them:

- a) the date;
- b) the name and address;
- c) the salutation;
- d) the message;
- e) the complimentary closure;
- f) the signature.

№3

An Academic Conference

The best way to exchange ideas, learn new things and expand your network is to become involved in groups relevant to your craft. This can be through user groups for a particular software environment you work with, or professional associations.

There are plenty of websites and forums that enable professionals to engage with one another online, but nothing seals a bond like face-to-face activities.

The ability to communicate your ideas to audiences will raise your profile to new levels.

The Academic Conference presents a challenge to interaction with other scientists. They regularly take part in conferences and discussions around the world.

A researcher receives an email about the opportunity to submit a proposal to be a presenter at the conference.

An academic conference or symposium is a conference for scholars and scientists to present and discuss their work. Together with academic or scientific journals, conferences provide an important channel for exchange of information among researchers.

Conferences are usually composed of various presentations. They tend to be short and concise, with a time span of about 10 to 30 minutes. The work may be bundled in written form as academic papers and published as the conference proceedings. They are published to inform a wider audience of the material presented at the conference.

A conference usually includes a keynote speaker (основной докладчик). The keynote lecture is longer, lasting up to an hour and a half. Conferences also feature panel discussions, round tables on various issues and workshops.

Prospective presenters are usually asked to submit a short abstract of their presentation. Nowadays, presenters usually base their talk around a visual presentation that displays key figures and research results.

At some conferences, social or entertainment activities such as tours and receptions can be part of the programme. Business meetings for learned societies (научное общество) or interest groups can also be part of the conference activities.

Academic publishing houses may set up displays at large conferences. Academic conferences fall into three categories:

- a) the themed conference, a small conference organised around a particular topic;
- b) the general conference, a conference with sessions on a wide variety of topics, often organised by regional, national, or international learned societies, and held annually or on some other regular basis;
- c) the professional conference, large conferences not limited to academics (научные работники) but with academically related issues.

Traditional conferences mean participants have to travel and stay in a particular place. This takes time. And an online conference uses the Internet, and participants can access the conference from anywhere in the world and can do this at any time, using browser software. Participants are given a password to access the conference and seminar groups.

The conference is announced by way of a Call for Abstracts, which lists the topics of the meeting and tells prospective presenters how to submit their abstracts.

Submissions take place online. An abstract is a brief summary of a research article, and is often used to help the reader quickly ascertain the purpose of the paper.

An academic abstract typically outlines four elements of the work:

a) the research focus (statement of the problem) – an opening sentence placing the work in context, and one or two sentences giving the purpose of the work ;

b) the research methods used – one or two sentences explaining what was (or will) be done;

c) the results of the research – one or two sentences indicating the main findings;

d) the main conclusions – one sentence giving the most important consequence of the work.

The typical abstract length ranges from 100 to 500 words.

Post-Reading

1. Explain the following.

- 1) to submit a proposal
- 2) scholars and scientists
- 3) tend to be short and concise
- 4) a time span
- 5) the conference proceedings
- 6) submissions

2. Match the pairs of synonyms from A and B and translate them.

A

1. brief
2. scientist
3. paper
4. because of
5. summary
6. have a tendency

B

- a. article
- b. due to
- c. abstract
- d. scholar
- e. tend
- f. concise

3. Match the verb on the left with a suitable item on the right. Use each item once.

- | | |
|----------------|---------------------------|
| 1. run | a. to a conclusion |
| 2. participate | b. a deadline for papers |
| 3. announce | c. a keynote speaker |
| 4. introduce | d. in a panel discussion |
| 5. publish | e. on the screen |
| 6. come | f. conference proceedings |
| 7. display | g. a workshop |

4. Translate the words in brackets.

1. Our university hosted an (научная конференция) last week.
2. Write your (аннотация) after the rest of the (статья) is completed.
3. (Статьи) accepted for the conferences were published in the (материалы конференции).
4. This (научное общество) offers its membership to those who have an interest in civil engineering.
- 5 The conference committee decided to postpone the (крайний срок) for submitting (тезисы) by one week.

5. Answer the questions below.

- What types of academic conferences are there?
- What are presenters usually asked to do?
- What is a call for abstracts?
- What does an academic abstract outline?

6. Find in the text the information about the organisation of academic conference and describe it:

- a) a keynote lecture;
- b) the submission of abstracts;
- c) social and entertainment activities at conferences;
- d) types of academic conferences;

e) a call for abstracts.

№ 4

INNOVATION

The term innovation derives from the Latin word *innovatus* (to renew or change). Although the term is broadly used, innovation generally refers to the creation of better or more effective products, processes, technologies, or ideas that are accepted by markets, governments, and society. Innovation differs from invention or renovation in that innovation generally signifies a substantial positive change compared to incremental changes.

Inter-Disciplinary Views. Due to its widespread effect, innovation is an important topic in the study of economics, business, entrepreneurship, design, technology, sociology, and engineering. In society, innovation aids in comfort, convenience, and efficiency in everyday life. For instance, the benchmarks in railroad equipment and infrastructure added to greater safety, maintenance, speed, and weight capacity for passenger services. These innovations included changing from wood to steel cars, from iron to steel rails, stove-heated to steam-heated cars, gas lighting to electric lighting, diesel-powered to electric-diesel locomotives. By mid-20th century, trains were making longer, more comfortable, and faster trips at lower costs for passengers. Other areas that add to everyday quality of life include: the innovations to the light bulb from incandescent to compact fluorescent and LEDs which offer longer-lasting, less energy-intensive, brighter technology; adoption of modems to cellular phones, paving the way to smart phones which meets anyone's internet needs at any time or place; cathode-ray tube to flat-screen LCD televisions and others.

Business and Economics. In business and economics, innovation is the catalyst to growth. With rapid advancements in transportation and communications over the past few decades, the old world concepts of factor endowments and comparative advantage which focused on an area's unique inputs are outmoded for today's global economy. Now, as Harvard economist Michael Porter points out competitive advantage, or the productive use of any inputs, which requires continual innovation, is paramount for any specialized firm to succeed. Economist Joseph Schumpeter, who contributed greatly to the study of innovation, argued that industries must incessantly revolutionize the economic structure from within, that is innovate with better or more effective processes and products, such as the shift from the craft shop to factory. In addition, entrepreneurs continuously look for better ways to satisfy their consumer base with improved quality, durability, service, and price which come to fruition in innovation with advanced technologies and organizational strategies.

One prime example is the explosive boom of Silicon startups out of the Stanford Industrial Park. In 1957, dissatisfied employees of Shockley Semiconductor, the company of Nobel laureate and co-inventor of the transistor William Shockley, left to form an independent firm, Fairchild Semiconductor. After several years, Fairchild developed into a formidable presence in the sector.

Eventually, these founders left to start their own companies based on their own, unique, latest ideas, and then leading employees started their own firms. Over the next 20 years, this snowball process launched the momentous startup company explosion of information technology firms. Essentially, Silicon Valley began as 65 new enterprises born out of Shockley's eight former employees.

Organizations. In the organizational context, innovation may be linked to positive changes in efficiency, productivity, quality, competitiveness, market share, and others. All organizations can innovate, including for example hospitals, universities, and local governments. For instance, former Mayor Martin O'Malley pushed the City of Baltimore to use CitiStat, a performance-measurement data and management system that allows city officials to maintain statistics on crime trends to condition of potholes. This system aids in better evaluation of policies and procedures with accountability and efficiency in terms of time and money. In its first year, CitiStat saved the city \$13.2 million. Even mass transit systems have innovated with hybrid bus fleets to real-time tracking at bus stands. In addition, the growing use of mobile data terminals in vehicles that serves as communication hubs between vehicles and control center automatically send data on location, passenger counts,

engine performance, mileage and other information. This tool helps to deliver and manage transportation systems.

Sources of Innovation. There are several sources of innovation. General sources of innovations are different changes in industry structure, in market structure, in local and global demographics, in human perception, mood and meaning, in the amount of already available scientific knowledge, etc. These also include internet research, developing of people skills, language development, cultural background, Skype, Facebook, etc. In the simplest linear model of innovation the traditionally recognized source is manufacturer innovation. This is where an agent (person or business) innovates in order to sell the innovation. Another source of innovation, only now becoming widely recognized, is end-user innovation. This is where an agent (person or company) develops an innovation for their own (personal or in-house) use because existing products do not meet their needs. End-user¹³ innovation is, by far, the most important and critical source of innovation. In addition, the famous robotics engineer Joseph F. Engelberger asserts that innovations require only three things: 1) a recognized need; 2) competent people with relevant technology; and 3) financial support.

Innovation by businesses is achieved in many ways, with much attention now given to formal research and development (R&D)¹⁴ for "breakthrough innovations. "R&D help spur on patents and other scientific innovations that leads to productive growth in such areas as industry, medicine, engineering, and government. Yet, innovations can be developed by less formal on-the-job modifications of practice, through exchange and combination of professional experience and by many other routes. The more radical and revolutionary innovations tend to emerge from R&D, while more incremental innovations may emerge from practice – but there are many exceptions to each of these trends.

An important innovation factor includes customers buying products or using services. As a result, firms may incorporate users in focus groups (user centred approach), work closely with so called lead users (lead user approach) or users might adapt their products themselves. Regarding this user innovation, a great deal of innovation is done by those actually implementing and using technologies and products as part of their normal activities. In most of the times user innovators have some personal record motivating them. Sometimes user-innovators may become entrepreneurs, selling their product, they may choose to trade their innovation in exchange for other innovations, or they may be adopted by their suppliers.

Nowadays, they may also choose to freely reveal their innovations, using methods like open source. In such networks of innovation the users or communities of users can further develop technologies and reinvent their social meaning.

Notes:

1. Renovation – 1) восстановление, реконструкция; 2) обновление, освежение.
2. Incremental – поэтапный (напр. о внедрении технических средств).
3. Benchmark – эталон, стандарт.
4. LED – (light-emitting diode) светодиод, СИД.
5. Cathode-ray tube –электронно-лучевая трубка, ЭЛТ.
6. Flat-screen LCD television – ЖК-телевидение.
7. Comparative advantage – сравнительное преимущество/отличие.
8. Inputs – вложения, затраты, инвестиции.
9. Start(-)up – "стартап" (недавно созданная фирма, обычно интернеткомпания).
10. Performance-measurement – измерение производительности.
11. Mass transit – общественный транспорт.
12. Data terminal – терминал данных.
13. End-user – конечный пользователь.
14. Research and development (R&D) – научно-исследовательские и опытноконструкторские работы; НИР и ОКР.

№5

АННОТАЦИЯ НАУЧНОЙ СТАТЬИ (Abstract)

Аннотацией называется краткое и вместе с тем исчерпывающее изложение содержания научной статьи, помещаемое непосредственно после заглавия и понятное возможно более широкому кругу читателей. Как правило, аннотация не содержит каких-либо формул или цифровых данных, имеет объем, не превышающий 1200-1600 печатных знаков, и является законченной логической единицей, дающей читателю возможность обоснованно решить, следует ему читать данную научную статью или нет. По сравнению с остальным текстом научной статьи аннотация набирается более мелким жирным шрифтом (bold face, lower case print) и по объему вводимой информации занимает промежуточное положение между заглавием (Title) и введением (Introduction).

В аннотации помещаются сведения об общем направлении, задачах и целях исследования, приводится более конкретное описание тематики работ, выполненных данным автором, поясняется метод исследования, кратко излагаются полученные теоретические и экспериментальные результаты и формулируются общие выводы, которые можно сделать на основании этих результатов. По своему содержанию и методам исследования аннотации научных статей подразделяются на три основных типа:

- (а) Аннотации научных статей, излагающих результаты оригинальных теоретических и (или) экспериментальных исследований, выполненных авторами;
- (б) Аннотации обобщающих научных статей, посвященных распространению полученных результатов на другие области и занимающих промежуточное положение между оригинальными исследованиями и обзорами литературы;
- (в) Аннотации обзорных научных статей.

Примером аннотации научной статьи, в которой излагаются результаты выполненной автором оригинальной исследовательской работы, может являться следующий текст:

TEXT 1

Supersonic Aerodynamic Characteristics of a Tail-Control Cruciform Maneuverable Missile With and Without Wings

The aerodynamic characteristics for a winged and a wingless cruciform missile are examined. The body was an ogive-cylinder with a forebody and had cruciform tails that were trapezoidal in planform. Tests were made both with and without cruciform delta wings for different Mach numbers, roll attitudes, angles of attack, and tail control deflections. The obtained experimental results indicate that the winged missile with its more linear aerodynamic characteristics and higher lift-curve slope, should provide the highest maneuverability over a large operational range. The wingless missile, with a lower lift-curve slope and more nonlinear characteristics but with lower minimum drag, might be more suitable for missions where acceleration time is important and where lift can be generated from high dynamic pressure incurred at low altitudes or at higher Mach numbers.

Примером аннотации обобщающей научной статьи, посвященной распространению уже известных результатов на близкие или соседние области исследований, может служить следующий текст

TEXT 2

Prospects for Advanced Rocket-Powered Launch Vehicles

The potential for advanced rocket-powered launch vehicles to meet the challenging cost operational, and performance demands of space transportation in the early 21st century is examined. Space transportation requirements from recent studies underscoring the need for growth in capacity in support of an increasing diversity of space activities and the need for significant reductions in operational and life-cycle costs are reviewed. Fully reusable rocket powered concepts based on moderate levels of evolutionary advanced technology are described. These vehicles provide a broad range of attractive concept alternatives with the potential to meet demanding operational and cost goals and the flexibility to satisfy a variety of vehicle architecture, mission, vehicle concept, and technology options.

Приводимый ниже текст может служить примером аннотации обзорной научной статьи:

ТЕХТ 3

An Overview of Ejector Theory

A summary/overview of ejector augmentor theory is presented. The results of the study are presented first in a description of the fundamental considerations relevant to ejector augmentor design and performance and second in a discussion of the physical Phenomena associated with the various components comprising an ejector augmentor: primary nozzles, secondary inlet, mixing section and diffuser. In the theoretical discussion a limit value of static augmentation ratio which depends only on the ratio of Primary to secondary stagnation pressure is formulated, and is shown that the best published experimental results approach 90% of that limit value. Conclusions regarding theoretical ejector technology based on this study are made and recommendations for needed theoretical ejector technology research and development programs are presented.

В результате ознакомления с содержанием аннотаций (и, при необходимости, обращения к соответствующей шорной литературе переводчик выясняет, что в первом случае (Текст 1) речь идет об оригинальном исследовании, посвященном определению сверхзвуковых аэрокосмических характеристик для крылатого и бескрылого вариантов высокоманевренной управляемой ракеты нормальной крестообразной схемы с хвостовыми рулями. Во втором случае (Текст 2) исследование носит обобщающий характер и в основном посвящено сопоставительному анализу наиболее перспективных для начала XXI века схем полностью спасаемых ракет-носителей. В третьем случае (Текст 3) исследование носит обзорный характер и посвящено рассмотрению современного состояния теоретических и экспериментальных исследований в области газовых эжекторов. В результате обращения к соответствующей опорной литературе переводчик может выяснить, то в данном случае речь идет об устройствах увеличения тяги, работающих по принципу струйного насоса, т.е. подсоса внешнего воздуха газовой струей воздушно-реактивного двигателя.

Исходя из приведенных выше примеров, а также из результатов анализа достаточно большого массива аннотаций современных научных статей по аэрокосмической тематике, можно прийти к заключению, что основной лексико-стилистической особенностью аннотации является наличие большого количества так называемых конечных парольных форм типа:

...is/are arrived at, developed, inferred, discussed introduced, formulated, outlined, made, considered summarised и т.д.

Для аннотаций оригинальных научных статей, содержащих результаты научных исследований, выполненных непосредственно автором, характерны следующие типовые структурные формы и обороты:

(1) The results of the theoretical (experimental) study of... are presented / Приводятся результаты теоретического (экспериментального) исследования...

(2) It is shown that .../Показано, что...

(3) A theoretical (experimental) dependence of... vs... is formulated / Формулируется теоретическая (полученная экспериментально) зависимость... от...

(4) Recommendations for ... are presented/Приводятся рекомендации по...

(5) Conclusions regarding ... are made (arrived at/Делаются выводы о том, что...

Аннотации обобщающих научных статей по своим лексико-стилистическим особенностям занимают промежуточное положение между аннотациями оригинальных и обзорных научных статей и, помимо характерных для этих двух категорий типовых структурных форм, могут также содержать специфические для данной категории типовые структурные формы, такие как:

(1) In this general paper the role of... in... is discussed/В данной обобщающей научной статье рассматривается роль... в...

(2) The extension of... and possibility of its practical application to ... are considered / Рассматриваются распространение ... на ... и возможность его практического приложения к...

(3) A generalized version of... for ... is introduced/Вводится обобщенный вариант... для...

(4) Subject matter related to ... as well as to ... is considered/Обсуждаются вопросы, относящиеся как к ..., так и к...

Для аннотаций обзорных научных статей, содержащих обзор (или сопоставительный анализ) результатов, полученных другими исследователями, характерны следующие типовые структурные формы и обороты:

(1) A review of... essential for ... is presented/Приводится обзор..., представляющих интерес для ...

(2) Present status and theoretical (experimental, test) results of ... are summarised/Рассматривается современное состояние и приводятся результаты теоретических исследований (экспериментальной проверки, натурных испытаний)...

(3) The current research programs for... are outlined/Приводится обзор проводимых в настоящее время исследований по...

(4) The factors (parameters) considered include .../Рассмотрено влияние таких факторов (параметров), как...

(5) Special attention is given to ... methods (techniques, solutions) used by... for .../Особое внимание уделяется ...методам (способам решения), применяемым... для...

(6) A bibliography of ... references is included/Библиография включает... наименований

Из рассмотренных примеров следует, что при передаче характерных для аннотаций типовых структурных форм на русский язык сказуемое, как правило, переходит с последнего места на первое. Приведенные 15 типовых структурных форм являются наиболее частотными для рассмотренных трех категорий аннотаций научных статей, публикуемых AIAA, IEEE, ACM и NASA.

При составлении каталогов, библиографий, тематических подборок литературы, выполнении работ по информационному обеспечению научных исследований часто возникает необходимость в определении категории и примерного содержания научной статьи по ее внешним признакам, без вникания в сущность вопросов, излагаемых в аннотации и других разделах статьи.

Внешними признаками оригинальной научной статьи могут являться: наличие снабженного сквозной нумерацией развитого математического аппарата; большой объем иллюстративно-графических материалов; сравнительно небольшая библиография, в состав которой входят предыдущие публикации автора и объем которой не превышает 8-10 наименований. Авторами оригинальных научных статей обычно оказываются работники низших и средних иерархических уровней (Design Engineer, Research Engineer, Analytical Engineer, Structural Engineer, System Engineer, Member of the Technical Staff).

Внешними признаками обобщающей научной статьи являются: отсутствие сквозной нумерации у имеющегося математического аппарата, который обычно имеет иллюстративный характер; большой объем текстового и сравнительно небольшой объем иллюстративно-графического материала; развитая библиография, включающая до 25-30 наименований, в том числе одну - две работы автора. Авторами обобщающих научных статей обычно являются работники среднего иерархического уровня (Senior Engineer, Lead Engineer, Technical Coordinator, Group Leader, Company Officer, Technical Manager, Research Manager).

Внешними признаками обзорной научной статьи являются: отсутствие раздела принятых обозначений, отсутствие математического аппарата; большой объем текстового и сравнительно небольшой объем иллюстративно-графического материала, очень развитая библиография, включающая до 150-200 наименований. Авторами обзорных научных статей большей частью являются руководители среднего и высшего иерархических уровней (Chief Engineer, Chief Scientist, Project Manager, Program Manager, Technical Director, Research Director, Deputy Director, Associate Director, Director-General).

РЕКОМЕНДАЦИИ ПО ПОДГОТОВКЕ АННОТАЦИИ К СТАТЬЕ НА АНГЛИЙСКОМ ЯЗЫКЕ

Аннотация — это независимый от статьи источник информации. Ее пишут после завершения работы над основным текстом статьи. Она включает характеристику основной темы, проблемы, объекта, цели работы и ее результаты. В ней указывают, что нового несет в

себе данный документ в сравнении с другими, родственными по тематике и целевому назначению. Рекомендуемый объем — 150-200 слов.

Аннотация выполняет следующие функции:

- позволяет определить основное содержание статьи, его релевантность и решить, следует ли обращаться к полному тексту публикации;
- предоставляет информацию о статье и устраняет необходимость чтения ее полного текста в случае, если статья представляет для читателя второстепенный интерес;
- используется в информационных, в том числе автоматизированных, системах для поиска документов и информации.

Аннотации должны быть оформлены по международным стандартам и включать следующие моменты:

- вступительное слово о теме исследования;
- цель научного исследования;
- описание научной и практической значимости работы;
- описание методологии исследования;
- основные результаты, выводы исследовательской работы.
- ценность проведенного исследования (какой вклад данная работа внесла в соответствующую область знаний);
- практическое значение итогов работы.

В аннотации не должен повторяться текст самой статьи (нельзя брать предложения из статьи и переносить их в аннотацию), а также ее название.

В аннотации должны излагаться существенные факты работы, и не должна содержать материал, который отсутствует в самой статье.

В тексте аннотации следует употреблять синтаксические конструкции, свойственные языку научных и технических документов, избегать сложных грамматических конструкций. Он должен быть лаконичен и четок, без лишних вводных слов, общих формулировок.

Чтобы перевести аннотацию, лучше воспользоваться онлайн переводчиком (мы рекомендуем translate.google.ru), после чего исправить полученный текст вручную. Но, ни в коем случае не стоит представлять непроверенный перевод.

Обратите внимание, если полученный в результате автоматического перевода текст очень сложно понять, возможно, это знак того, что аннотация написана очень сложным языком. Избегайте слишком длинных предложений и старайтесь составлять предложения по стилю ближе к нормальной разговорной речи.

Заглавие на английском языке

В переводе заглавия статьи на английский язык не должно быть никаких транслитераций с русского языка, кроме неперебиваемых названий собственных имен, приборов и других объектов, имеющих собственные названия; также не используется неперебиваемый сленг, известный только русскоговорящим специалистам. Это также касается авторских резюме (аннотаций) и ключевых слов.

Необходимо указать:

- фамилию и инициалы автора;
- ученую степень, звание, должность;
- полное наименование организации которой автора статьи работает или учится;

Фамилия – дается в транслитерации

Русская буква	Английская(ие) буква(ы)	Русская буква	Английская(ие) буква(ы)
А	A	Р	R
Б	B	С	S
В	V	Т	T
Г	G	У	U
Д	D	Ф	F

Е	Е	Х	КН
Ё	Е	Ц	ТС
Ж	ZH	Ч	СН
З	Z	Ш	SH
И	I	Щ	SCH
Й	У	Ъ	опускается
К	К	Ы	У
Л	L	Ь	опускается
М	M	Э	Е
Н	N	Ю	YU
О	O	Я	YA
П	P		

Перевод ученых степеней и званий на английский язык

Научные отрасли	Branches of science
кандидат биологических наук	Candidate of biological sciences
кандидат исторических наук	Candidate of historical sciences
кандидат культурологии	Candidate of culturology
кандидат педагогических наук	Candidate of pedagogic sciences
кандидат психологических наук	Candidate of psychological sciences
кандидат социологических наук	Candidate of sociological sciences
кандидат технических наук	Candidate of technical sciences
кандидат физико-математических наук	Candidate of physico-mathematical sciences
кандидат филологических наук	Candidate of philological sciences
кандидат философских наук	Candidate of philosophical sciences
кандидат химических наук	Candidate of chemical sciences
кандидат экономических наук	Candidate of economic sciences
кандидат юридических наук	Candidate of juridical sciences
кандидат политических наук	Candidate of political sciences
соискатель	Degree-seeking student
аспирант	Post-graduate student

При переводе степени доктора наук заменяем слово **Candidate** на слово **Doctor**.

академик	Academician
профессор	Professor
доцент	Assistant Professor
старший преподаватель	Senior lecturer
ассистент	Lecturer
любой научный сотрудник	Researcher
председатель	Chair (of...)
директор	Director (of...)
заместитель директора	Deputy Director
член РАН	Member of Russian Academy of Sciences
член-корреспондент РАН	Corresponding Member of Russian Academy of Sciences
ответственный секретарь	Assistant Editor
заведующий лабораторией	Head of (the) laboratory (of...)
заведующий отделом, кафедрой	Head of (the) chair (of...)
старший научный сотрудник	Senior Researcher
ведущий научный сотрудник	Leading Researcher

Для перевода специализированных материалов и терминов рекомендуем объемный, оснащенный примерами и богатых с точки зрения словарного состава и лексической сочетаемости словарь ABBYY Lingvo <http://www.abbyy.ru/business/lingvo-windows/>

№6

Making a Presentation

A presentation is the practice of showing and explaining the content of a topic to an audience or learner. In the business world, there are sales presentations, informational and motivational presentations, interviews, status reports, image-building, and training sessions.

Students are often asked to make oral presentations. You might have been asked to research a subject and use a presentation as a means of introducing it to other students for discussion.

Before you prepare for a presentation, it is important that you think about your objectives.

There are three basic purposes of giving oral presentations: to inform, to persuade, and to build goodwill.

Decide what you want to achieve:

inform – to provide information for use in decision making;

persuade – to reinforce or change a receiver's belief about a topic;

build relationships – to send some messages which have the simple goal of building good-will between you and the receiver.

Preparation

A successful presentation needs careful background research. Explore as many sources as possible, from press cuttings to the Internet. Once you have completed your research, start writing for speech bearing in mind the difference between spoken and written language. Use simple, direct sentences, active verbs, adjectives and the pronouns “you” and “I”.

Structuring a Presentation

A good presentation starts with a brief **introduction** and ends with a brief conclusion. The introduction is used to welcome your audience, introduce your topic/ subject, outlines the structure of your talk. The introduction may include an icebreaker such as a story, an interesting statement or a fact. Plan an effective opening; use a joke or an anecdote to break the ice. The introduction also needs an objective, that is, the purpose or goal of the presentation. It informs the audience of the purpose of the presentation too.

Next, **the body** of the presentation comes. Do not write it out word for word. All you want is an outline. There are several options for structuring the presentation:

1) Timeline: arrangement in a sequential order.

2) Climax: the main points are delivered in order of increasing importance.

3) Problem/ Solution: a problem is presented, a solution is suggested.

4) Classification: the important items are the major points.

5) Simple to complex: ideas are listed from the simplest to the most complex; it can also be done in a reverse order.

After the body, comes **the closing**. A strong ending to the presentation is as important as an effective beginning. You should summarise the main points. This is where you ask for questions, provide a wrap-up (summary), and thank the participants for attending.

Each successful presentation has three essential objectives: the three Es – to educate, to entertain, to explain.

The main objective of making a presentation is to relay information to your audience and to capture and hold their attention. Adult audience has a limited attention span of about 45 minutes. In that time, they will absorb about a third of what you said, and a maximum of seven concepts. Limit yourself to three or four main points, and emphasise them at the beginning of your speech, in the middle, and again at the end to reiterate your message. You should know your presentation so well that during the actual presentation you should only have to briefly glance at your notes.

People process information in many ways. Some learn visually, others learn by listening, and the kinesthetic types prefer to learn through movement. It's best to provide something for everyone.

Visual learners learn from pictures, graphs, and images. Auditory learners learn from listening to a speaker. And, kinesthetic learners like to be involved and participate.

Post-Reading

1. Explain the following.

- 1) to build goodwill
- 2) to persuade
- 3) background research
- 4) outlines the structure
- 5) to break the ice
- 6) attention span
- 7) to briefly glance

2. Match the pairs of synonyms from A and B and translate them.

A	B
1. objective	a. item
2. inform	b. repeat
3. point	c. purpose; aim; goal
4. conclusion	d. provide information
5. reiterate	e. opening; beginning
6. wrap-up	f. closing; ending
7. introduction	g. summary

3. Match the noun on the left with a suitable item on the right. Use each item once.

1. The solutions a. was in written form.
2. Goodwill b. often glanced at his notes.
3. The content c. was built with my colleagues.
4. The speaker d. were suggested to do it better.

4. Read the text and find the English for:

пояснить цель выступления

растопить лед; установить доверительные отношения

от простого к сложному

завладеть вниманием аудитории и удерживать его

повторять основную мысль

5. Translate the words in brackets.

- 1) The information in your presentation is (важна) to the audience.
- 2) His (задача) is to get a university education.
- 3) The (содержание) of his speech is new.
- 4) He is trying to (убедить) local business to invest in the project.
- 5) That was a chance to create (доброжелательные отношения) within your company.
- 6) This is the (основное содержание) of your presentation.
- 7) The buying process is a series of (последовательных) steps.

6. Answer the questions below.

- Have you ever made any presentations?
- What is the purpose of giving oral presentations?
- Do you know how to structure a presentation?
- Do you sometimes have to speak in public? On what occasions?
- What ends do presentations usually serve?

1.3 Подготовка к практическим занятиям (запоминание иноязычных лексических единиц и грамматических конструкций)

Грамматические конструкции представлены на стр. 11 – 38.

Запомните слова и выражения, необходимые для освоения тем курса:

Представление и знакомство

1.

- Hi, Sarah! What's up? - I just got a new job! - Really? What's the job? - A brand-manager at Global Fashion. - That's great! Good luck with your new job!	/ Привет, Сара! Как дела? / Я только что нашла новую работу! / Правда? И что за работа? / Бренд-менеджер в компании «Глобал Фешн». / Здорово! Удачи с твоей новой работой!
---	--

2.

- Hi, Nick! What's new? - Oh, I just got a promotion at work! They bumped me up to Sales Director. - Really? That's great news! Congratulations! - Thanks.	/ Привет, Ник! Что нового? / Я только что получил повышение по работе. Меня повысили до директора по продажам. / Правда? Это хорошие новости! Поздравляю! / Спасибо.
---	---

3.

- Hi, Pam! How're you? - Good, thanks. - I've got news for you! Jack and I are getting married next month! - Oh, really! That's wonderful news! I'm glad for you!	/ Привет, Пэм! Как дела? / Спасибо, хорошо. / У меня для тебя новости! Мы с Джеком собираемся пожениться в следующем месяце! / Правда? Отличные новости! Я рада за вас.
--	--

4.

- Hi! How are you doing? - I'm good! Yourself? - I'm also good, thanks. I hear you got a new job! - That's right! - So, how is it? Do you like it? - It's OK, but it pays less than my last job.	/ Привет! Как поживаешь? / Хорошо. Ты как? / Тоже хорошо, спасибо. Я слышал, ты нашел новую работу! / Это верно. / И как? Тебе нравится? / Нормально, но платят меньше, чем на предыдущей работе.
---	--

5.

— Gosh, Kate! Is that you? It's been a long time! How've you been? — I'm fine. Yourself? — Good, thanks. It is so good to see you! You look great! You haven't changed a bit! — Neither have you. So, how's life? What's new? — Sorry, I'm in a bit of a rush right now. Mmm... How about we go out for a drink some night? What do you say? — Sounds good! Do you have my number? — No. — Here it is. 698 765 46 34. — Great! I'll call you tomorrow afternoon to make a time for this weekend.	/ Боже! Кейт! Ты ли это? Давно не виделись! Как ты? / Прекрасно! А ты? / Хорошо, спасибо. Отлично выглядишь. Ты совсем не изменилась / Ты тоже не изменилась. Как жизнь? Что нового? / Прости, но я сейчас немного спешу. Ммм.... Как насчет того, чтобы сходить куда-нибудь как-нибудь вечером? Что скажешь? / Отличная мысль! У тебя есть мой номер? / Нет. / Записывай. 698 765 4634. / Отлично! Я позвоню тебе завтра днем, и мы договоримся о времени на выходные.
--	---

6.

— Hey, Paul! How are you? — I'm good. Yourself? I haven't seen you around lately. Where have you been? — Oh, I was out of town. I spent three	/ Привет, Пол! Как дела? / Хорошо. А у тебя? Тебя не видно в последнее время. Где ты был? / Меня не было в городе. Я провел три недели в
---	--

weeks in Switzerland.	<i>Швейцарии.</i>
— Was it for business or travel?	<i>/ Это была деловая поездка или отпуск?</i>
— I was visiting my friends in Geneva.	<i>/ Я навещал друзей в Женеве.</i>

7.

— Jessica! Hello!	<i>/ Джессика! Привет!</i>
— Hi! How are you?	<i>/ Привет! Как дела ?</i>
— Good, thanks. You look great! It's been ages since I last saw you.	<i>/ Спасибо, хорошо. Ты выглядишь прекрасно! Сто лет тебя не видел.</i>
— Three years exactly.	<i>/ Три года, если точно.</i>
— Right. You haven't changed a bit! So, what's up? What's been happening in your life?	<i>/ Верно. Ты совсем не изменилась. Ну, как дела? Что происходит?</i>
— Not much has been going on. Same old.	<i>/ Ничего особенно и не произошло. Все по-старому.</i>

8.

— Hey, Peter!	<i>/ Привет, Питер!</i>
— Hey! What's up? You are so tan! Where have you been?	<i>/ Привет! Как дела? Ты такой загорелый! (А ты загорел!) Где это ты был?</i>
— I just got back from Australia.	<i>/ Я только вернулся из Австралии.</i>
— Australia?! Cool! What did you do there?	<i>/ Из Австралии? Круто! Что ты там делал?</i>
— It was another surf-trip. You know, I'm a huge fan of surfing.	<i>/ Это была еще одна поездка для занятий серфингом. Ты же знаешь, что я большой фанат серфинга.</i>
— How was it?	<i>/ Ну и как ?</i>
— Oh, it was fantastic! You know, it's never long enough.	<i>/ О, это было потрясающе! Знаешь, отдых всегда проходит быстро.</i>

9.

- Hi! What's your name?	<i>/ Привет! Как вас зовут ?</i>
- Carol. What's yours?	<i>/ Кэрол. А вас как зовут ?</i>
- Peter. Where are you from, Carol?	<i>/ Питер. Откуда вы, Кэрол?</i>
- I'm from the US. And you?	<i>/ Я из США. А вы?</i>
- I'm from Russia. Nice to meet you, Carol.	<i>/ Я из России. Приятно с вами познакомиться, Кэрол.</i>
- Nice to meet you.	<i>/ Взаимно.</i>

10.

- Hi! I'm George. And you are...?	<i>/ Привет! Меня зовут Джордж. А вы...?</i>
- I'm Gina.	<i>/ Я Джина.</i>
- How are you, Gina?	<i>/ Как ваши дела, Джина?</i>
- Good, thanks.	<i>/ Спасибо, хорошо.</i>
- Where are you from?	<i>/ Откуда вы?</i>
- I'm from Britain. How about you? Where are you from?	<i>/ Из Великобритании. А вы? Откуда вы?</i>
- And I'm from Israel. Nice to meet you, Gina.	<i>/ А я из Израиля. Приятно познакомиться, Джина.</i>
- Nice to meet you.	<i>/ Взаимно.</i>
- Is this your first time here?	<i>/ Вы здесь в первый раз?</i>
- No, it's my second time.	<i>/ Нет, второй.</i>
- Where are you staying here?	<i>/ Где вы остановились?</i>
- I'm staying at a hotel.	<i>/ В отеле.</i>

11.

- Hi! What's your name?	<i>/ Привет! Как тебя зовут ?</i>
- Jess. It's short for Jessica. And you are...?	<i>/ Джесс. Это сокращенное от Джессика. А</i>

<ul style="list-style-type: none"> - I'm Brant. How are you doing, Jess? - I'm fine! Yourself? - Good, thanks. Where are you staying? - I'm staying at a hotel. It's up there on the hill. Where are you staying? - My hotel is right here, across the road. - Where are you from? - I'm from Holland. How about you? Where are you from? - I'm from Australia. - Australia?! I thought you were French. I heard you speak French to your friend over there. - I am French, but I live in Australia. 	<p><i>тебя...?</i></p> <p><i>/ Брант. Как поживаешь, Джесс?</i></p> <p><i>/ Прекрасно! А ты?</i></p> <p><i>/ Хорошо, спасибо. Где ты остановилась?</i></p> <p><i>/ Я остановилась в отеле. Он там, на холме. А где ты остановился?</i></p> <p><i>/ Мой отель здесь рядом, через дорогу.</i></p> <p><i>/ Откуда ты?</i></p> <p><i>/ Я из Голландии. А ты откуда?</i></p> <p><i>/ Я из Австралии.</i></p> <p><i>/ Австралия?! Я подумал, что ты французженка. Я слышал, как ты разговаривала по-французски со своей подружкой вон там.</i></p> <p><i>/ Я и есть французженка, но живу в Австралии.</i></p>
--	---

12.

<ul style="list-style-type: none"> - Hi! How're you? - Good, thanks. What's your name? - Sveta. What's yours? - I'm Peter. Nice to meet you. - Nice to meet you. - Are you Russian? - Yes, I am. - Where are you from in Russia? - I'm from Nizhniy Novgorod. - I have some friends in Nizhniy Novgorod. - Oh, really? And where are you from? - I'm from Norway. 	<p><i>/ Привет! Как дела?</i></p> <p><i>/ Хорошо, спасибо. Как вас зовут?</i></p> <p><i>/ Света. А вас как?</i></p> <p><i>/ Меня Питер. Приятно с вами познакомиться.</i></p> <p><i>/ Взаимно.</i></p> <p><i>/ Вы русская?</i></p> <p><i>/ Да.</i></p> <p><i>/ Где вы живете в России?</i></p> <p><i>/ В Нижнем Новгороде.</i></p> <p><i>/ У меня есть друзья в Нижнем Новгороде.</i></p> <p><i>/ Правда? А вы откуда?</i></p> <p><i>/ Из Норвегии.</i></p>
---	---

13.

<ul style="list-style-type: none"> - Hi! How're you? - Good, thanks. - What's your name? - Kate. - And I'm Paolo. Where are you from, Kate? - I'm from Moscow, Russia. - Really? I've been there once. - And where are you from? - I'm from Italy. - Oh, I love Italy. I've been there six or seven times. - That's great! - Where do you live in Italy? - I live in Venice. - Well, Venice is a beautiful place. 	<p><i>/ Привет! Как дела?</i></p> <p><i>/ Спасибо, хорошо.</i></p> <p><i>/ Как вас зовут?</i></p> <p><i>/ Кейт.</i></p> <p><i>/ А меня Паоло. Откуда вы, Кейт?</i></p> <p><i>/ Из России, из Москвы.</i></p> <p><i>/ Правда? Я был там однажды.</i></p> <p><i>/ А вы откуда?</i></p> <p><i>/ Я из Италии.</i></p> <p><i>/ О, я обожаю Италию. Я была там 6 или 7 раз.</i></p> <p><i>/ Это здорово!</i></p> <p><i>/ Где вы живете в Италии?</i></p> <p><i>/ Я живу в Венеции.</i></p> <p><i>/ Венеция — это красивое место.</i></p>
---	--

14.

<ul style="list-style-type: none"> - Hi! What's your name? - Nick. What's yours? - Sandra. Nice to meet you. - Nice to meet you. Where are you from? - I'm from Germany. And you? / 	<p><i>/ Привет! Как вас зовут ?</i></p> <p><i>/ Ник. А вас как?</i></p> <p><i>/ Сандра. Приятно познакомиться.</i></p> <p><i>/ Взаимно. Откуда вы?</i></p> <p><i>/ Из Германии. А вы?</i></p>
--	---

<ul style="list-style-type: none"> - I'm from the US. - Is this your first time in Moscow? - No, I've been here a couple of times. - Are you here on business or vacation? - I'm here for work. How about you? - I'm here on vacation. - Do you like it here? - Yeah! I like it a lot! - Where are you staying here? - I'm staying with some friends of mine. How about you? - I'm staying at the Hayatt. It's the new hotel next to Red Square. - It must be very expensive. - It is very expensive. You can't find a cheap hotel in Moscow. 	<ul style="list-style-type: none"> / Я из США. / Вы в первый раз в Москве? / Нет, я был здесь пару раз. / Вы здесь по делам или на отдыхе ? / Я здесь по работе. Как насчет вас? (А вы?) / Я здесь на отдыхе. / Вам здесь нравится? / Очень нравится! / Где вы остановились? / Я остановилась у друзей. А вы ? / Я остановился в «Хаяте». Это новый отель рядом с Красной площадью. / Должно быть, он очень дорогой. / Он действительно очень дорогой. В Москве нет дешевых отелей.
--	--

15.

<ul style="list-style-type: none"> - Hi! What's your name? - David. What's yours? - Fred. Nice to meet you. - Nice to meet you. Where are you from? - I'm from Canada. And you? - I'm from Sweden. - Is this your first time in Shanghai? - Yes, this is my first time. - Are you here on business or vacation? - I'm here for a business convention. How about you? Are you here on business or vacation? - Both. We've come here for the film festival. I'm also looking for some property to buy. - Are you here by yourself? - No, I'm here with my wife. She's gone shopping. - Where are you staying? / - We're staying at the Marriott. 	<ul style="list-style-type: none"> / Привет! Как вас зовут? / Дэвид. А вас? / Фред. Приятно познакомиться. / Взаимно. Откуда вы? / Я из Канады. А вы? / Я из Швеции. / Вы первый раз в Шанхае? / Да, первый. / Вы здесь по делам или на отдыхе? / Я приехал на бизнес-конференцию. А вы? Вы здесь по делам или на отдыхе? / И то и другое. Мы приехали на кинофестиваль, и еще я хочу купить недвижимость. / Вы здесь один? / Нет, с женой. Она отправилась по магазинам. / Где вы остановились? / Мы остановились в «Мариотте».
---	---

16.

<ul style="list-style-type: none"> - Hello! I'm Liz. And you are....,? - I'm Henry. How are you doing, Liz? - Good, thanks. - Are you staying in this hotel? - Yes, I am. Are you staying here too? - No. Hotels are expensive here. I'm renting an apartment in the city center. - Oh, OK! Are you here by yourself? - No, I'm here with my family. How about you? - I'm here with a friend. - Is this your first time in Colombo? - Actually, yes. This is my first time. - Do you like it here? - Yeah! It's a nice place. It's too hot though. 	<ul style="list-style-type: none"> / Привет! Меня зовут Лиз. А вас? / Я Генри. Как ваши дела, Лиз? / Хорошо, спасибо. / Вы остановились в этом отеле? / Да. Вы тоже здесь остановились ? / Нет. Отели здесь дорогие. Я снимаю квартиру в центре города. / Ясно. Вы здесь один? / Нет, я здесь с семьей. А вы? / Я здесь с другом. / В первый раз в Коломбо? / В общем, да. В первый раз. / Вам здесь нравится? / Да! Хорошее место. Только слишком жарко.
---	--

<p>- How long will you be in Sri Lanka? - Until the end of next week. - Will you stay in Colombo the whole time? - No, we'll stay here two more days and then we'll go to the Hikkaduwa resort. - Oh, it's a long way from here. - Five hours by car. OK, it was nice chatting with you. I've got to get going now. / - OK. Have a good time!</p>	<p>/ Сколько вы пробудете в Шри-Ланке? / До конца следующей недели. / И все это время будете в Коломбо? / Нет, мы пробудем здесь еще два дня, а потом поедem на курорт Хиккадува. / О, это далеко отсюда. / Пять часов на машине. Ладно, приятно было с вами поболтать. Мне пора идти. / Ладно. Хорошо вам провести время!</p>
---	--

17.

<p>- Hi! How are you? - Good, thanks. - I think I saw you yesterday at reception. - Yeah, I was trying to book tickets for a water-park. My kids want to go splash around. - Which one do you want to go to? There are three water parks in Dubai. - I hear Wild Wadi is pretty good. - Are you staying in this hotel? - Yes, we are. - In that case you should go to Ice-Land. It's closer, and then it's new. Wild Wadi is rather old. - OK, thank you. We'll go to Ice-Land then. Do we need to book tickets in advance? - No, you usually buy tickets there. - Do you live in Dubai? - No, I actually work here for my husband's company. Your English is very good. Where are you from? Are you Russian? - That's right. I'm from Saint Petersburg. - Really? I've been there once. Ten years ago. It's a beautiful city. You speak very good English for a Russian person. Where did you learn it? - I spent some time in the US. And now I'm working for an American company. OK. Thanks again for your recommendation. - You are welcome. Have a nice day!</p>	<p>/ Здравствуйте! Как ваши дела? / Спасибо, хорошо. / Мне кажется, я видела вас вчера на ресепшине. / Да, я пытался заказать билеты в аквапарк. Мои дети хотят поплескаться в воде. / В какой аквапарк вы хотите поехать? В Дубае три аквапарка. / Я слышал, что «Вайлд Вади» — неплохой аквапарк. / Вы проживаете в этом отеле? / Да. / В таком случае вам следует поехать в «Ай-сленд». Он ближе, и потом, он более новый. «Вайлд Вади» довольно старый. / Хорошо, спасибо. Тогда мы поедem в «Айсленд». Нам надо бронировать билеты заранее? / Нет, обычно вы покупаете билеты в аквапарке. / Вы живете в Дубае? / Нет, я здесь работаю в компании моего мужа. Вы хорошо говорите по-английски. Откуда вы? Вы русский? / Верно. Я из Санкт-Петербурга. / Правда? Я была там однажды. Десять лет назад. Это красивый город. Вы хорошо говорите по-английски для русского человека. Где вы его учили? / Я жил какое-то время в США. А сейчас я работаю в американской компании. Спасибо еще раз за вашу рекомендацию. / Пожалуйста. Хорошего дня.</p>
--	---

2. Деловая переписка

1. Обращение

Dear Sirs, Dear Sir or Madam

Dear Mr, Mrs, Miss or Ms

Dear Frank,

(если вам не известно имя адресата)

(если вам известно имя адресата; в том случае когда вы не знаете семейное положение женщины следует писать Ms, грубой ошибкой является использование фразы “Mrs or Miss”)
(В обращении к знакомому человеку)

2. Вступление, предыдущее общение.

Thank you for your e-mail of (date)...

Further to your last e-mail...

I apologise for not getting in contact with you before now...

Thank you for your letter of the 5th of March.

With reference to your letter of 23rd March

With reference to your advertisement in «The Times»

3. Указание причин написания письма

I am writing to enquire about

I am writing to apologise for

I am writing to confirm

I am writing in connection with

We would like to point out that...

4. Просьба

Could you possibly...

I would be grateful if you could ...

I would like to receive

Please could you send me...

5. Соглашение с условиями.

I would be delighted to ...

I would be happy to

I would be glad to

6. Сообщение плохих новостей

Unfortunately ...

I am afraid that ...

I am sorry to inform you that

We regret to inform you that...

7. Приложение к письму дополнительных материалов

We are pleased to enclose ...

Attached you will find ...

We enclose ...

Please find attached (for e-mails)

8. Высказывание благодарности за проявленный интерес.

Thank you for your letter of

Thank you for enquiring

We would like to thank you for your letter of ...

9. Переход к другой теме.

We would also like to inform you ...

Regarding your question about ...

In answer to your question (enquiry) about ...

I also wonder if...

10. Дополнительные вопросы.

I am a little unsure about...

I do not fully understand what...

Could you possibly explain...

11. Передача информации

I'm writing to let you know that...

We are able to confirm to you...

Спасибо за ваше письмо от (числа)

Отвечая на ваше письмо...

Я прошу прощения, что до сих пор не написал вам...

Спасибо за ваше письмо от 5 Марта

Относительно вашего письма от 23 Марта

Относительно вашей рекламы в Таймс

Я пишу вам, чтобы узнать...

Я пишу вам, чтобы извиниться за...

Я пишу вам, что бы подтвердить...

Я пишу вам в связи с ...

Мы хотели бы обратить ваше внимание на ...

Не могли бы вы...

Я был бы признателен вам, если бы вы ...

Я бы хотел получить.....

Не могли бы вы выслать мне...

Я был бы рад ...

Я был бы счастлив...

Я был бы рад...

К сожалению...

Боюсь, что...

Мне тяжело сообщать вам, но ...

К сожалению, мы вынуждены сообщить вам о...

Мы с удовольствием вкладываем...

В прикрепленном файле вы найдете...

Мы прилагаем...

Вы найдете прикрепленный файл...

Спасибо за ваше письмо

Спасибо за проявленный интерес...

Мы хотели бы поблагодарить вас за...

Мы так же хотели бы сообщить вам о...

Относительно вашего вопроса о...

В ответ на ваш вопрос о...

Меня также интересует...

Я немного не уверен в ...

Я не до конца понял...

Не могли бы вы объяснить...

Я пишу, чтобы сообщить о ...

Мы можем подтвердить ...

I am delighted to tell you that...

Мы с удовольствием сообщаем о ...

We regret to inform you that...

К сожалению, мы вынуждены сообщить вам о...

12. Предложение своей помощи

Would you like me to...?

Могу ли я (сделать)...?

If you wish, I would be happy to...

Если хотите, я с радостью...

Let me know whether you would like me to...

Сообщите, если вам понадобится моя помощь.

13. Напоминание о намеченной встрече или ожидание ответа

I look forward to ...

Я с нетерпением жду,

hearing from you soon

когда смогу снова услышать вас

meeting you next Tuesday

встречи с вами в следующий Вторник

seeing you next Thursday

встречи с вами в Четверг

14. Подпись

Kind regards,

С уважением...

Yours faithfully,

Искренне Ваш (если имя человека Вам не известно)

Yours sincerely,

(если имя Вам известно)

3. Наука и образование

analysis - анализ, исследование;

critical analysis — критический анализ;

advanced research — перспективные исследования;

basic research — фундаментальные исследования;

to be engaged in research — заниматься научно-исследовательской работой;

This researches cover a wide field — исследования охватывают широкую область;

after the study of the matter — после изучения этого вопроса;

humane studies — гуманитарные науки;

history and allied studies — история и родственные ей предметы;

a new study of Shakespeare — новая работа /книга/ о Шекспире;

pilot study - предварительное, экспериментальное исследование

desk study - чисто теоретическое исследование;

thorough examination — а) всестороннее исследование; б) тщательное изучение

(материала);

to carry on an investigation — проводить исследовательскую работу;

the scientific method of inquiry — научный метод исследования;

we must apply to find a solution — мы должны применить..., чтобы решить;

comparative [experimental] method of investigation — сравнительный [экспериментальный]

метод исследования;

his method is to compare different versions — его метод состоит в сопоставлении разных

вариантов;

there are several methods of doing this — существует несколько способов сделать это;

ampliative inference — индуктивный метод;

a method that is attended by some risk — метод, связанный с некоторым риском;

convenient method — подходящий метод;

to approximate to a solution of the problem — подходить к решению задачи;

to use ... approach(to) - подход interdisciplinary approach — подход с точки зрения

различных наук;

we began the work by collecting material — Мы начали работу со сбора материала;

we have two problems before us — перед нами две задачи;

data for study — материал исследования;

laboratory data — данные лабораторных исследований;

adequacy of data — достоверность данных;

acceptance of a theory — согласие с какой-л. теорией;
application of a theory in actual practice — применение теории в практической деятельности;

the backbone of a theory — основа теории;

to back up a theory with facts — подкрепить теорию фактами;

to construct a theory — создать теорию;

the results of the experiment contradicted this theory/agreed with the theory — результаты опыта шли вразрез с этой теорией/согласовывались с теорией;

professor – профессор;

lecturer – лектор;

researcher – исследователь;

research – исследование;

graduate - имеющий учёную степень; выпускник;

post-graduate или post-graduate student – аспирант;

masters student – магистрант;

PhD student – докторант;

master's degree - степень магистра;

bachelor's degree - бакалаврская степень;

degree – степень;

thesis - диссертация; исследовательская работа;

dissertation – диссертация;

lecture – лекция;

higher education - высшее образование;

semester – семестр;

student union - студенческий союз;

tuition fees - плата за обучение;

university campus - университетский район; кампус;

4. Чтение и перевод научной литературы по направлению исследования

КОМПЬЮТЕРНОЕ ОБОРУДОВАНИЕ

laptop - лэптоп; ноутбук; портативный компьютер;

desktop computer (часто используется сокращение desktop) - персональный компьютер;

tablet computer (часто используется сокращение tablet) – планшет;

PC (сокращённо от personal computer) - персональный компьютер;

screen – экран;

keyboard – клавиатура;

mouse – мышка;

monitor – монитор;

printer – принтер;

wireless router - беспроводной роутер; маршрутизатор;

cable – кабель;

hard drive - жёсткий диск;

speakers – громкоговорители;

power cable - кабель питания;

ЭЛЕКТРОННАЯ ПОЧТА

Email - электронная почта;

to email - посылать письма по электронной почте;

to send an email – послать;

email address - адрес электронной почты, email;

username - имя пользователя;

password – пароль;

to reply – ответить;
to forward – переслать;
new message - новое сообщение;
attachment – приложение;

ИСПОЛЬЗОВАНИЕ КОМПЬЮТЕРА

to plug in - подключить что-либо к компьютеру;
to unplug - отсоединить; вытащить из розетки;
to switch on или to turn on – включить;
to switch off или to turn off – выключить;
to start up - запустить систему;
to shut down - выключить систему;
to restart – перезагрузить;

ИНТЕРНЕТ

the Internet – интернет;
website – сайт;
ISP (сокращённо от internet service provider) - поставщик услуг интернета;
Firewall - система защиты доступа; средство сетевой защиты;
web hosting - Web-хостинг;
wireless internet или WiFi – беспроводной;
to download – скачивать;
to browse the Internet - плавать в интернете;

file – файл;
folder – папка;
document – документ;
hardware - элементы электронных устройств; жарг. железо;
software - программное обеспечение;
network – сеть;
to scroll up - прокрутить вверх;
to scroll down - прокрутить вниз;
to log on – войти;
to log off – выйти;
space bar - клавиша для пробела;
virus – вирус;
antivirus software - антивирусная программа;
processor speed - скорость процессора;
memory – память;
word processor - текстовый процессор;
database - база данных;
spreadsheet - электронная таблица;
to print – распечатать;
to type – печатать;
lower case letter - нижний регистр (клавиатуры);
upper case letter или capital letter - заглавные буквы;

5. Аннотирование научных статей

Основные штампы (key-patterns) аннотаций на английском и русском языках

1. The article (paper, book, etc.) deals with... - Эта статья (работа, книга и т.д.) касается...
2. As the title implies the article describes... - Согласно названию, в статье описывается...
3. It is specially noted... - Особенно отмечается...
4. A mention should be made... - Упоминается...
5. It is spoken in detail... - Подробно описывается...

6. ...are noted - Упомянутся...
7. It is reported... - Сообщается...
8. The text gives a valuable information on.... - Текст дает ценную информацию...
9. Much attention is given to... - Большое внимание уделяется...
10. The article is of great help to ... - Эта статья окажет большую помощь...
11. The article is of interest to... - Эта статья представляет интерес для...
12. It (the article) gives a detailed analysis of - 12. Она (статья) дает детальный анализ...
13. It draws our attention to...- Она (статья, работа) привлекает наше внимание к...
14. The difference between the terms...and...should be stressed - Следует подчеркнуть различие между терминами ...и...
15. It should be stressed (emphasized) that... - Следует подчеркнуть, что...
16. ...is proposed - Предлагается...
17. ...are examined - Проверяются (рассматриваются)
18. ...are discussed - Обсуждаются...
19. An option permits... - Выбор позволяет...
20. The method proposed ... etc. - Предлагаемый метод... и т.д.
21. It is described in short ... - Кратко описывается ...
22. It is introduced - Вводится ...
23. It is shown that - Показано, что ...
24. It is given ... - Дается (предлагается) ...
25. It is dealt with - Рассматривается ...
26. It is provided for ... - Обеспечивается ...
27. It is designed for - Предназначен для ...
28. It is examined, investigated ... - Исследуется ...
29. It is analyzed ... - Анализируется ...
30. It is formulated - Формулируется ...
31. The need is stressed to employ... - Подчеркивается необходимость использования...
32. Attention is drawn to... - Обращается внимание на ...
33. Data are given about... - Приведены данные о ...
34. Attempts are made to analyze, formulate ... - Делаются попытки проанализировать, сформулировать ...
35. Conclusions are drawn.... - Делаются выводы ...
36. Recommendations are given ... - Даны рекомендации ...

Образцы клише для аннотаций на английском языке

- The article deals with ...
- As the title implies the article describes ...
- The paper is concerned with...
- It is known that...
- It should be noted about...
- The fact that ... is stressed.
- A mention should be made about ...
- It is spoken in detail about...
- It is reported that ...
- The text gives valuable information on...
- Much attention is given to...
- It is shown that...
- The following conclusions are drawn...
- The paper looks at recent research dealing with...
- The main idea of the article is...
- It gives a detailed analysis of...

- It draws our attention to...
- It is stressed that...
- The article is of great help to ...
- The article is of interest to ...
- is/are noted, examined, discussed in detail, stressed, reported, considered.

6. Основные правила презентации научно-технической информации

Начало презентации

Good morning / afternoon / evening ladies and gentlemen

Доброе утро / день / вечер дамы и господа

My name is... I am ...

Меня зовут ... Я являюсь ...

Today I would like to talk with you about ...

Сегодня я хотел бы поговорить с вами о...

My aim for today's presentation is to give you information about ...

Цель моей сегодняшней презентации – проинформировать вас о...

I have been asked to comment on what I think of the way ...

Меня попросили сказать / прокомментировать, что я думаю о способе ...

Please feel free to interrupt me if there are any questions.

Пожалуйста, не стесняйтесь прерывать меня, если возникнут любые вопросы.

If you have any questions, please feel free to ask me at the end of the presentation.

Если у вас есть какие-либо вопросы, пожалуйста, задайте их по окончании презентации.

Сообщение о плане презентации

At the outset ...

Вначале ...

First of all, ... / Above all, ...

Прежде всего ...

First I would like to talk about ...

Сначала я хотел бы сказать о ...

I'd like to start by saying ...

Я бы хотел начать с ...

Before discussing ...

Перед тем как обсуждать ...

Describing this process, it is necessary to start with ...

Описывая этот процесс, необходимо начать с ...

Firstly, we must become accustomed to the terminology, which uses ...

Сначала мы должны ознакомиться с терминологией, которую использует ...

I'd like to come to the right point ...

Я бы хотел сразу приступить к делу ...

I am going to divide my review / report / article into 3 areas / parts ...

Я собираюсь разделить свой обзор / доклад / статью на 3 части ...

I will begin with a definition of ..., then go on to a brief review ...

Я начну с определения ..., затем перейду к краткому обзору ...

Let us start by mentioning a few facts ...

Давайте начнем с упоминания некоторых фактов ...

Then I would like to take a look at...

Затем я хотел бы взглянуть на ...

Following that we should talk about ...

Вслед за этим мы должны поговорить о ...

Lastly we are going to discuss ...

В заключение мы обсудим ...

I would like to talk to you today about _____ for ____ minutes.

Сегодня я хотел бы поговорить с вами о _____ в течение _____ минут.

We should be finished here today by _____ o'clock.

Мы должны закончить сегодня к _____ часам.

Управление презентацией

Now we will look at ...

Сейчас мы посмотрим на ...

I'd like now to discuss...

Я бы хотел обсудить сейчас ...

Before moving to the next point I need to ...

Прежде чем перейти к следующему вопросу, мне необходимо ...

Let's now talk about...

Давайте сейчас поговорим о ...

Let's now turn to...

Давайте перейдем сейчас к ...

Let's move on to...	Давайте перейдем к ...
That will bring us to our next point ...	Это приведет нас к нашему следующему пункту ...
Moving on to our next point ...	Переходим к нашему следующему пункту ...
Let us now turn to ..., namely to ...	Теперь перейдем к ..., а именно к ...
We come now to the description of ...	Теперь мы подошли к описанию ...
Let's switch to another topic ...	Перейдем на другую тему ...
Let us now proceed to consider how ...	Давайте перейдем к рассмотрению того, как ...
Firstly ...	Во-первых ...
Secondly ...	Во-вторых ...
Thirdly ...	В-третьих ...
I'd like to describe in detail ...	Я бы хотел подробно описать ...
Let's face the fact ...	Давайте обратимся к факту ...
Consider another situation.	Рассмотрим другую ситуацию ...
Let's go back a bit to ...	Давайте немного вернемся к ...
It will take up too much time / space ...	Это займет слишком много времени / места ...
This point will be discussed later / after ...	Этот вопрос будет обсуждаться позднее / после ...
Lastly ...	Наконец / в заключение ...
Eventually we must confess ...	В конечном итоге, мы должны признаться ...
Now we come to the final phase of ...	Теперь перейдем к заключительному этапу ...
One more question remains to discuss ...	Остается еще один вопрос для обсуждения ...
And the last point, ...	И последний вопрос / замечание, ...
A final remark.	Последнее замечание.
Подведение итогов	
I would just like to sum up the main points again ...	Я бы еще раз хотел подвести итоги основных пунктов ...
If I could just summarize our main points before your questions. So, in conclusion ...	Я хочу только подвести итоги наших главных пунктов перед тем, как вы начнете задавать вопросы. Итак, в заключение ...
Finally let me just sum up today's main topics ...	В заключение, позвольте мне подвести итоги сегодняшних основных тем ...
Concluding what has been said above, I want to stress that ...	Подводя итог тому, что было сказано выше, я хочу подчеркнуть, что ...
I will sum up what has been said ...	Я подытожу все сказанное ...
To conclude this work ...	В завершение этой работы ...
To summarize, the approach to ... described here is ...	Резюмируем: подход к ..., описанный здесь, состоит в ...
We arrived at the conclusion that ...	Мы пришли к заключению, что ...
We shouldn't rush to a conclusion ...	Мы не должны делать поспешный вывод ...
We find the following points significant ...	Мы находим важными следующие моменты ...
We can draw just one conclusion since ...	Мы можем сделать лишь один вывод, поскольку ...
As a summary I would like to say that ...	В качестве обобщения, я бы хотел сказать, что ...
Finally, the results are given in ...	И, наконец, результаты представлены в ...
Уточнения	
I'm sorry, could you expand on that a little?	Простите, можно немножко поподробнее?
Could you clarify your question for me?	Могли бы вы прояснить этот вопрос для меня?
I'm sorry I don't think I've understood your question, could you rephrase it for me?	Извините, по-моему, я не понял вашего вопроса. Могли бы вы изложить его иначе (перефразировать) для меня?
I think what you are asking is ...	Я думаю то, о чем вы спрашиваете, это ...

If I've understood you correctly you are asking about ...	Если я правильно вас понял, вы спрашиваете о ...
So you are asking about ...	Итак, вы спрашиваете о ...
Thus ...	Таким образом ...
Thus we see ...	Таким образом, мы видим ...
In consequence ...	В результате ...
In consequence of ...	Вследствие ...
Turning now to possible variants ...	Переходя теперь к возможным вариантам ...
We can further divide this category into two types ...	В дальнейшем мы можем разделить эту категорию на два типа ...
>We can now go one step further ...	Теперь мы можем продвинуться на шаг вперед ...
That is why we have repeatedly suggested that ...	Вот почему мы неоднократно предлагали ...
However this conclusion may turn out to be hasty, if ...	Однако этот вывод может оказаться поспешным, если ...
Maybe we could get definite results at an earlier date ...	Возможно, мы могли бы получить определенные результаты на более раннюю дату (раньше) ...
No definite conclusions have so far been reached in these discussions ...	В ходе этих дискуссий так и не были сделаны какие-либо определенные выводы ...
Results are encouraging for ...	Результаты обнадеживающие, поскольку ...
Results from such research should provide ...	Результаты такого исследования должны обеспечить ...
That yields no results ...	Это не дает никаких результатов ...
The logical conclusion is that ...	Логическим заключением является то, что ...
The result was astounding ...	Результат был ошеломляющим ...
The results are not surprising ...	Результаты неудивительны ...
Then eventually I came to the conclusion that ...	Затем, со временем, я пришел к выводу, о том что ...
There are two important consequences of ...	Есть два важных следствия ...
The first step is to develop ...	Первый шаг состоит в том, чтобы разработать ...
The second phase of is that ...	Второй этап ... в том, чтобы ...
There are two main stages in the procedure ...	В данной процедуре есть два главных этапа ...
Although I think that ...	Хотя я полагаю, что ...
I strongly believe that ...	Я решительно полагаю, что ...
In order to understand ...	Для того чтобы понять ...
It has to be said that ...	Необходимо сказать, что ...
Many experts are coming to believe that only ...	Многие эксперты все больше приходят к убеждению, что только ...
Some experts, however, think that ...	Некоторые эксперты, однако, думают, что ...
Someone may say that ...	Кто-то может сказать, что ...
Though we used to think ...	Хотя мы привыкли полагать ...
It is generally considered that ...	Обычно полагают, что ...
We should realize that ...	Мы должны осознавать, что ...
Now we understand why it is so hard to ...	Теперь мы понимаем, почему так трудно ...
Consider how it can be done ...	Рассмотрим, как это может быть сделано ...
At first glance it would seem that ...	На первый взгляд могло бы показаться, что ...
It can be viewed in a different light ...	Можно иначе смотреть на это ...
It has been assumed that ...	Предполагалось, что ...
Let us assume for a moment that ...	Предположим на минуту, что ...
Suppose, for example, that ...	Предположим, например, что ...
Though it might seem paradoxical, ...	Хотя это могло бы показаться парадоксальным

You might know that
But it can be claimed that ...	Вы, возможно, знаете, что ...
Let us not forget that ...	Но можно утверждать, что ...
This simplified approach ignores the importance of ...	Давайте не будем забывать, что ...
	Этот упрощенный подход игнорирует важность ...

1.4 Самостоятельное изучение тем курса (для заочной формы обучения)

Самостоятельное изучение тем курса предполагает изучение тем практических занятий, представленных в разделе 1, 2, 3 данных методических указаний студентами заочной формы обучения в межсессионный период.

II. Другие виды самостоятельной работы

2.1 Выполнение самостоятельного письменного домашнего задания

2.1.1 Подготовка к ролевой игре

Студенты получают ролевые карточки. Им необходимо обдумать свою роль, стратегию своей роли, вопросы и ответы.

1. Вы устраиваетесь на работу. Ответить на вопросы интервьюера. You are applying for a job as ... (a manager, a book-keeper, an accountant, a financial analyst assistant, any job you want). Practice the following interview questions.

1. Can you tell me a little about yourself?
2. What kind of training or experience do you have in this field?
3. Do you have a job now?
4. What are your responsibilities?
5. Why do you want to change your job?
6. Why did you leave your last job?
7. What do you think are your strong points (greatest strengths)?
8. What do you consider to be your weak points (greatest weaknesses)?
9. Why are you interested in this job?
10. Do you want to work full-time or part-time?
11. What salary do you want?
12. Do you have any questions?

Образец интервью:

Andrew Brandon has a job interview.

Interviewer: Good morning, Mr. Brandon. My name is Ms. Martin. Please have a seat.

Andrew: Good morning, Ms. Martin. It's a pleasure to meet you.

I.: You've applied for the Saturday position, haven't you?

A.: Yes, Ms. Martin.

I.: Can you tell me what made you reply to our advertisement?

A.: Well, I am looking for a part-time job to help me through university. I think that I'd be really good at this kind of work.

I.: Do you know exactly what you would be doing as a shop assistant?

A.: Well, I imagine I would be helping customers, keeping a check on the supplies in the store, and preparing the shop for business.

I.: What sort of student do you regard yourself as? Do you enjoy studying?

A.: I suppose I'm a reasonable student. I passed all my exams and I enjoy my studies a lot.

I.: Have you any previous work experience?

A.: No. I've been too busy with all the subjects to get a good result. But last summer holidays I worked part-time at a take-away food store.

I.: Now, do you have any questions you'd like to ask me about the position?

A.: Yes. Could you tell me what hours I'd have to work?

I.: We open at 9.00, but you would be expected to arrive at 8.30 and we close at 6.00 pm. You would be able to leave then. I think I have asked you everything I wanted to. Thank you for coming to the interview.

A.: Thank you, Ms. Martin. When will I know if I have been successful?

I.: We'll be making our decision next Monday. We'll give you a call.

A.: Thank you. Goodbye.

I.: Goodbye, Mr. Brandon.

2. Беседа – устройство на работу. Ответьте на вопросы интервьюера. Job Interview.

Decide the best response to your interviewer's questions.

1. Why should we hire you and not someone with experience?
 - a) I offer energy, intelligence and loyalty.
 - b) First come, first served.
 - c) You need to hire me to get the answer.
2. What do you consider loyalty to a firm?
 - a) No stealing stationery.
 - b) Confidentiality and dependability.
 - c) Coming to work.
3. What are your weaknesses?
 - a) I can't resist chocolate cake.
 - b) Expecting others to be as honest as I am.
 - c) Always arriving late for meetings.
4. Why do you want this job?
 - a) It is a job with prospects.
 - b) It pays well.
 - c) My friend works here; he likes the company.
5. Where would you like to be in five years?
 - a) I don't know.
 - b) Running the company.
 - c) In a challenging position with responsibility.
6. Why do you want to work for this company?
 - a) I've been unemployed for too long.
 - b) Well, I've heard that it's a company that pays its employees well.
 - c) It's a company with future.
7. How did you hear about this vacancy?
 - a) I researched your company and rang Human Resources.
 - b) A friend of a friend told me about it.
 - c) My brother works here.
8. Have you looked at our website?
 - a) Yes. It is very comprehensive.
 - b) Not yet, but I will after the interview.
 - c) Do you have a website?
9. We need someone now, not in three months. Could you begin earlier if you were offered the job?
 - a) My present company will not allow it.
 - b) Well, that is a question I didn't expect.
 - c) If I were offered this job, I would try.
10. Do you like working with your current boss?
 - a) No. I think he can't manage people.
 - b) No. He is too aggressive and lazy.

c) No. However, I've learnt a lot from him.

11. During the busy summer period we all work every weekend. Would you have a problem with this?

a) I would hope to arrange a system so that not everyone has to work every weekend.

b) I'm a team player and would be prepared to work when necessary.

c) I have holidays booked and enjoy my free time too much.

12. Why do you think we should employ you?

a) Some other company will if you don't.

b) I believe you won't find anyone better than me.

c) I believe I'm the best person for the job.

2.1.2 Подготовка к практико-ориентированному заданию

1. Составьте деловое письмо, выдержите структуру и стиль: Напишите письмо – поздравление: Вы только что узнали, что Мистер Грин назначен новым управляющим директором компании «Браун и Грин ЛТД». Отправьте свои искренние поздравления по этому поводу. Пожелайте успехов на новом посту. Выразите надежду на плодотворное сотрудничество с этой фирмой в будущем.

Примерный ответ:

Dear Mr N. Green,

I have just read of your promotion to Production Manager of "Brown and Green LTD". Let me offer my warmest congratulations.

I don't have to tell you that all of us here wish you the best of luck in your new position.

We are sure that we'll establish good trade relations with you and our cooperation will be to the mutual benefit of the companies.

Yours faithfully,

I. Petrov

2. Составьте деловое письмо, выдержите структуру и стиль: Письмо – сообщение. Сообщите вашему деловому партнеру, что ваш менеджер по продажам прибудет к ним 4 Мая. Попросите организовать для него посещение вашего предприятия. Сообщите, что он уполномочен заключить контракт на закупку их продукции. Поблагодарите заранее.

Useful Phrases

We would be very much obliged ...

I shall be grateful to you ...

We shall appreciate it if...

We are indebted to the Chamber of Commerce and Industry for your address.

We owe your address to ... a certain company.

Please let us know...

We would ask (request) you to ...

We'd be obliged if...

We'd be glad to have your latest catalogue.

Kindly inform us of the position of the order.

We confirm our consent to the alterations.

Please acknowledge receipt of our Invoice.

Мы были бы весьма признательны ...

Мы будем Вам благодарны ...

Мы будем Вам признательны, если ...

Мы обязаны за Ваш адрес Торгово-промышленной палате.

Мы обязаны за Ваш адрес ... такой-то фирме.

Просим Вас сообщить нам ...

Мы просили бы Вас ...

Мы были бы обязаны, если бы ...

Мы были бы рады получить Ваш последний каталог.

Просим Вас ставить нас в известность о ходе выполнения заказа.

Подтверждаем свое согласие с данными изменениями.

Просим Вас подтвердить получение нашего счета-фактуры.

3. Составьте деловое письмо, выдержите структуру и стиль: Письмо – приглашение. Напишите приглашение от имени ректора УГГУ на конференцию, на которой будут обсуждаться вопросы об использовании нового компьютерного оборудования на открытых карьерах. Конференция состоится в понедельник 20 мая 2019 с 9.00 до 17.00 в УГГУ. Попросите дать ответ.

Примерный ответ:

Dear Charles Milton,
I would like to invite you to a seminar that I'm confident will interest you.
The 3D Technologies Seminar held at the Moscow Crocus Congress Centre on June 13 will feature lectures by several key programmers and designers in the field of 3D modeling, with topics including trilinear filtering, anti-aliasing and mipmapping.
I am enclosing 3 tickets for you. I hope that you decide to attend and I am looking forward to seeing you there.
Best regards,
Igor Petrov,
Managing Director Ltd. The company "Center"

4. Составьте деловое письмо, выдержите структуру и стиль: Письмо – заказ. Напишите письмо менеджеру отеля и закажите 1 комнату с ванной для менеджера по сбыту Мистера Мартина, указав, что он прибывает по делам фирмы с 30 октября по 9 ноября. Попросите подтвердить заказ как можно быстрее.

Useful Phrases

I would like to reserve a single room / double room / twin room / suite for 2. Я хотел бы номер на одного / на двоих / номер с двумя кроватями / люкс на 2.

I would like a room with a bath / shower / balcony / sea view. Я хотел бы номер с ванной / душем / балконом / видом на море.

Does the room have internet access / air conditioning / television? В номере есть интернет / кондиционер / телевизор?

Please confirm my booking via fax / e-mail. Прошу подтвердить мою бронь по факсу / электронной почте.

Please send me the price list for the transfer services (airport, etc.). Пожалуйста, пришлите мне цены на трансферы (в / из аэропорта и пр.).

The arrival date is ... – дата прибытия ...

Please include breakfast – Прошу включить завтрак в стоимость.

Does the room have a shared bathroom? - Туалет и ванная в номере общие?

I would like to make a reservation - Я хотел бы забронировать номер.

I have a reservation under ... - У меня забронирован номер на фамилию ...

I need to change my reservation for the following dates: arrival - ..., departure - ... Please confirm my new reservation if the room is (rooms are – если номеров несколько) available for these dates. Мне нужно изменить даты моего бронирования на следующие: дата приезда - ... дата отъезда - ... Пожалуйста, подтвердите бронирование на эти даты, если у вас есть свободные номера.

Please be informed that it will be a late arrival. We plan to arrive at _____ o'clock p.m. Please keep our room till that time. Пожалуйста, имейте ввиду, что мы приедем поздно. Планируемое время прибытия _____ (в 12-часовом формате). Пожалуйста, оставьте за нами забронированный номер.

Please be informed that it will be an early arrival. We would like to check in at _____. Please inform us if it possible. Пожалуйста, обратите внимание, что мы прибываем рано. Мы хотели бы заселиться в _____ (время в 12-часовом формате). Если это возможно, пожалуйста, подтвердите.

What is the price per night? - Какова цена за 1 ночь?

Is breakfast included? - Входит ли в стоимость завтрак?

Can you offer me any discount? - Вы можете сделать скидку?

What time do I need to check out? - Во сколько я должен освободить номер?

Would it be possible to have a late check-out? - Возможно ли освободить номер попозже?

Could you send me some photos of the room? - Не могли бы вы выслать мне несколько фотографий номера?

5. Составьте деловое письмо, выдержите структуру и стиль: Письмо – извинение. Известите вашего делового партнера, что к сожалению вы не можете осуществить поставку, о которой договаривались раньше, в поставленный срок в связи с забастовкой на вашем заводе. Вы сожалеете, что не своевременная поставка заказа причинит им большие неудобства. Вы предлагаете осуществить эту поставку за пол-цены и компенсировать причиненные неудобства. Выразите уверенность, что такая ситуация больше не повториться и сообщите, что точный срок данной поставки сообщите электронной почтой в течение 2 дней.

Примерный ответ:

Dear Bernard Bishop,

This is to acknowledge that we are in receipt of your notice, whereby you informed us that the goods shipped

to you on June 25, 2011 did not conform to our agreement dated 16 May, 2011.

We regret this unintentional mistake on our part. In this fault our service department.

While we recognize that the time for performing under this agreement has expired, we are requesting that you

extend the time to July 20, 2011, in order that we may cure the defect by replacing the shipment with goods that conform to our agreement.

Please accept our apology for this inconvenience. We will be looking forward to your response.

Very truly yours,

Igor Petrov,

Managing Director

6. Составьте деловое письмо, выдержите структуру и стиль: Письмо – запрос. Вы узнали из газеты «Таймс» от 25 января 2007 о производстве нового магнитофона «Филипс». Попросите выслать дополнительную информацию, в том числе сведения о стоимости, размерах скидки в случаях оптовой закупки, сроках поставки и условиях оплаты. Срочно попросите ответить.

Useful Phrases

<p>We are interested in... and would ask you to send us your offer (tender, quotation) for these goods (for this machine, for this equipment).</p> <p>We require ...</p> <p>We are regular buyers of...</p> <p>Please send us samples of your goods stating your lowest prices and best terms of payment.</p> <p>Please let us know if you can send us your quotation for... (if you can offer us...)</p> <p>Please inform us by return at what price, on what terms and when you could deliver...</p> <p>We are interested in ... advertised by you in...</p> <p>We have seen your machine, Model 5 at the exhibition and...</p> <p>We have read your advertisement in...</p> <p>We have received your address from ...</p> <p>We learn from ... that you are exporters of...</p>	<p>Мы заинтересованы в ... и просили бы Вас выслать нам Ваше предложение на этот товар (котировку и на эту машину, на это оборудование) ...</p> <p>Нам требуются ...</p> <p>Мы являемся постоянными покупателями ...</p> <p>Просим Вас выслать нам образцы Вашего товара с указанием Ваших крайних цен и лучших условий платежа.</p> <p>Просим Вас сообщить нам, сможете ли Вы сделать нам предложение на ... (сможете ли Вы предложить нам ...)</p> <p>Просим Вас сообщить нам обратной почтой, по какой цене, на каких условиях и в какой срок Вы могли бы поставить ...</p> <p>Мы заинтересованы в ... разрекламированной Вами в ...</p> <p>Мы видели Вашу машину модели № 5 на выставке и ...</p> <p>Мы прочитали Ваше рекламное объявление в ...</p> <p>Мы получили Ваш адрес от ...</p> <p>Мы узнали от .., что Вы являетесь экспортерами ...</p>
--	---

7. Составьте деловое письмо, выдержите структуру и стиль: Письмо – жалоба. С сожалением сообщите, что из полученной партии товара, вы не сможете принять 2 контейнера, т.к. качество товара в них не соответствует стандарту качества. Сообщите, что вынуждены вернуть эту часть товара и хотите получить взамен товар надлежащего качества. Попросите поскорее вам ответить.

Useful phrases and sentences

<p>We regret to inform you that you have supplied goods below the standard we expected from the samples.</p> <p>The bulk of the goods delivered is not up to sample (is inferior to sample).</p> <p>Unfortunately, we find that you have sent us the wrong goods.</p> <p>We have had an analysis made and the report says that the chemical content is ... % less than guaranteed.</p> <p>We cannot accept these containers as they are not the size and shape we ordered.</p> <p>Although the quality of the goods is not up to sample, we are prepared to accept them if you reduce the price by 12 %.</p> <p>We much regret that we have to complain about the insufficient (inadequate) packing (or carelessness in packing, or packing of the wrong type, i.e. unsuitable to local conditions).</p>	<p>С сожалением сообщаем Вам, что Вы поставили товар, качество которого ниже стандарта, ожидавшегося нами судя по образцам.</p> <p>Большая часть поставленного Вами товара по качеству ниже образца.</p> <p>К сожалению мы обнаружили, что Вы поставили нам не тот товар.</p> <p>Мы произвели анализ, и из акта видно, что ее (напр, руды) химическое содержание на ... % хуже, чем гарантировано.</p> <p>Мы не можем принять эти контейнеры, так как и по размеру и по форме они отличаются от заказанных нами.</p> <p>Хотя качество товара не соответствует образцу, мы готовы принять его, если Вы снизите цену на 12 %.</p> <p>Мы очень сожалеем, что нам приходится заявлять Вам жалобу о недостаточной упаковке (или о небрежности при упаковке, или об упаковке, не соответствующей</p>
--	--

<p>The packing inside the case was too loose with the result that there was some shifting of the contents and several things have been broken; the attached list will give you all the details.</p> <p>We hope you will pay more attention to packing to avoid any breakage in future.</p> <p>A number of cases arrived in a badly damaged condition, the lids were broken and the contents were crushed.</p> <p>As the period of guarantee has not expired yet, we ask you to replace the machine by another one.</p> <p>We cannot make use of the goods and are very sorry to have to return them to you.</p> <p>We regret that unless we hear from you soon, we shall have to cancel our order.</p>	<p>местным условиям).</p> <p>Упаковка внутри ящика была не совсем жесткой, в результате чего содержимое, ящика перемещалось, и часть его была сломана. Из прилагаемого списка Вы можете узнать все подробности.</p> <p>Мы надеемся, что впредь Вы будете уделять больше внимания упаковке, с тем чтобы избегать каких-либо поломок.</p> <p>Ряд ящиков прибыли в сильно поврежденном состоянии, были сломаны крышки и попорчено (помято) содержимое.</p> <p>Поскольку еще не истек срок гарантии, просим Вас заменить данную машину другой.</p> <p>Мы не можем использовать этот товар и, к сожалению, должны вернуть его Вам.</p> <p>Мы сожалеем, но если в ближайшем будущем мы не получим от Вас известий, нам придется аннулировать наш заказ.</p>
--	---

8. Составьте деловое письмо, выдержите структуру и стиль: Напишите рекомендательное письмо Мистеру Кристину Рейли, которого вы хорошо знаете о том, что ваш хороший друг Мистер Энтони Дуглас примерно в конце сентября приезжает в Лондон и что ему очень хотелось бы познакомиться с Мистером Рейли и осмотреть его завод по производству мебели для офисов. Сообщите, что Мистер Дуглас является управляющим директором компании по производству лаков и красок «Дуглас и сын ЛТД». Они открывают новый отдел фирмы и хотели бы узнать во что обойдется обставить новые офисы. Упомяните, что таким образом Мистер Дуглас может стать новым клиентом Мистера Рейли. Передайте наилучшие пожелания Мистеру Рейли и его жене.

Примерный ответ:

Reference for Mr Alexandr Ivanov

Alexandr Ivanov joined the Ltd. The company "Center" in July 2008. Since then he has proved to be a most reliable and effective member of the sales team.

Alexandr is professional and efficient in his approach to work and very well-liked by his colleagues and executive clients. He is well-presented and able to work both independently and as part of a team. His contribution to all areas of company activity in which he has been involved have been much appreciated.

I believe that Alexandr will make a valuable addition to any organization that he may join. We deeply regret his decision to move on and I recommend him without hesitation.

I would gladly answer any request for further information.

Sincerely,
Igor Petrov
Managing Director

2.1.3 Подготовка к опросу

Подготовьте высказывания на иностранном языке:

1. Расскажите, что вы знаете о получении степени магистра, истории возникновения присуждения степеней.

Примерный ответ:

Master's Degrees

Students and employers demand for advanced education and certification within professional fields of study has sparked much of the growth in master's degree enrollments.

The master's degree is designed to provide additional education or training in the student's specialised branch of knowledge. Master's degrees are offered in many different fields, and there are two main types of programs: academic and professional.

Academic Master's: The master of arts (M.A.) and the master of science (M.S.) degrees are usually awarded in the traditional arts, sciences, and humanities disciplines. The M.S. is also awarded in technical fields such as engineering and agriculture. Original research, research methodology, and field investigation are emphasised. These programs are usually completed in one or two academic years of full-time study. They may lead directly to the doctoral level.

Professional Master's: These degree programs are designed to lead the student from the first degree to a particular profession. They do not lead to doctoral programs. Such master's degrees are often designated by specific descriptive titles, such as master of business administration (M.B.A.), master of social work (M.S.W.), master of education (M.Ed.), or master of fine arts (M.F.A.). Other subjects of professional master's programs include journalism, international relations, architecture, and urban planning. Professional master's degrees are oriented more toward direct application of knowledge than toward original research.

They often require that every student take a similar or identical program of study that lasts from one to three years, depending on the institution and the field of study.

History of Academic Degree

An academic degree is a college or university diploma, often associated with a title and sometimes associated with an academic position, which is usually awarded.

The most common degrees awarded today are Bachelor's, Master's and Doctoral degrees. Most higher education institutions generally offer certificates and programs of Master of Advanced Studies, which is known as a *Diplôme d'études supérieures spécialisées* under its original French name.

The modern academic system of academic degrees evolved and expanded in the medieval university, spreading everywhere across the globe. No other European institution has spread over the entire world in the way in which the traditional form of the European university has done. The degrees awarded by European universities – the bachelor's degree, the licentiate, the master's degree, and the doctorate – have been adopted in the most diverse societies throughout the world.

The doctorate (Latin: *doceo*, I teach) appeared in medieval Europe as a license to teach at a medieval university. Its roots can be traced to the early church when the term "doctor" referred to the Apostles, church father and other Christian authorities who taught and interpreted the Bible.

Originally the terms "master" and "doctor" were synonymous, but over time the doctorate came to be regarded as a higher qualification than the master degree.

In the medieval European universities, candidates who had completed three or four years of study in the prescribed texts of the trivium (grammar, rhetoric, and logic), and the quadrivium (mathematics, geometry, astronomy and music), together known as the Liberal Arts, and who had successfully passed examinations held by their master, would be admitted to the degree of bachelor of arts.

Further study would earn one the Master of Arts degree. Master of Arts was eligible to enter study under the "higher faculties" of Law, Medicine or Theology, and earn first a bachelor's and then master or doctor's degrees in these subjects. Thus a degree was only a step on the way to becoming a fully qualified master – hence the English word "graduate", which is based on the Latin *gradus* ("step").

Today the terms "master", "doctor" (from the Latin "teacher") and "professor" signify different levels of academic achievement, but in the Medieval university they were equivalent terms, the use of them in the degree name being a matter of custom at a university. (Most universities conferred the Master of Arts, although the highest degree was often termed Master of Theology or Doctor of Theology depending on the place).

The earliest doctoral degrees (theology - *Divinitatis Doctor* (D.D.), philosophy - *Doctor of philosophy* (D.Phil., Ph.D.) and medicine - *Medicinæ Doctor* (M.D., D.M.) reflected the historical separation of all University study into these three fields. Over time the D.D. has gradually become less common and studies outside theology and medicine have become more common (such studies were

then called "philosophy", but are now classified as sciences and humanities - however this usage survives in the degree of Doctor of Philosophy).

2. Прочитайте текст и выделите существенно значимую научную и второстепенную информацию.

Summary Making

Summaries are often found in academic work. A summary is the shortest account of the main content and conclusions of the original text. In fact it is enumeration of the main thematic point of the original paper which is made up of the words and phrases borrowed from the text and your own wording of them into a very small number of sentences.

When writing a summary, you may adhere to the following plan:

- 1) the heading;
- 2) the theme of the paper;
- 3) the key problems (thematic points) discussed;
- 4) the conclusion at which the author arrives.

The manner of presenting the material is very concise and it tends to be critical. The summary writer appreciates the material from his point of view and uses as a rule a wide range of clichés, which can be divided into several groups:

- 1) those introducing the heading and the author:

The article (text) is head-lined ...

The head-line of the article (I have read) is ...

The article is entitled ...

The author of the article (text) is ...

The article is written by ...

- 2) those introducing the leading theme of the original paper:

The text deals with ...

The article is devoted to...

The chapter is about..

The article touches upon...

- 3) those drawing the reader's attention to the major points of the contents:

The author emphasizes the idea of...

The author points out that ...

Attention is drawn to the fact...

In the opinion of the author it is .

- 4) those introducing secondary information:

Further the author reports

The author states...

The article goes on to say...

According to the text ...

- 5) those forming a conclusion to which the reader's attention is drawn:

The author comes to the conclusion that...

The author concludes by saying ...

The basic approach of the author is that, etc.

Примерный ответ:

Science: The Endless Resource

Our future demands investment in our people, institutions and ideas. Science is an essential part of that investment, an endless and sustainable resource with extraordinary dividends. The Government should accept new responsibilities for promoting the flow of new scientific knowledge and the development of scientific talent in the youth. These responsibilities are the proper concern of the Government, for they vitally affect health, jobs and national security

The bedrock wisdom of this statement has been demonstrated time and again in the intervening half century. The return from public investments in fundamental science has been enormous, both through the knowledge generated and through the education of an unmatched scientific and technical workforce. Discoveries in mathematics, physics, chemistry, biology and other fundamental sciences have seeded and have been driven by important advances in engineering, technology, and medicine.

The principal sponsors and beneficiaries of scientific enterprise are people.

Their continued support, rooted in the recognition of science as the foundation of a modern knowledge-based technological society, is essential. This investment has yielded a scientific enterprise without peer, whether measured in term of discoveries, citations, awards and prizes, advanced education, or contributions to industrial and informational innovation. Scientific strength is a treasure which we must sustain and build on for the future.

To fulfill our responsibility to future generations by ensuring that our children can compete in the global economy, we must invest in the scientific enterprise at a rate commensurate with its growing importance to society. That means we must provide physical infrastructure that facilitates world class research, including access to cutting-edge scientific instrumentation and to world-class information and communication systems. We must provide the necessary educational opportunities for each of our citizens. Failure to exercise our responsibility will place our children's future at risk.

Science does indeed provide an endless frontier. Advancing that frontier and exploring the cosmos we live in helps to feed our sense of adventure and our passion for discovery. Science is also an endless resource: in advancing the frontier, our knowledge of the physical and living world constantly expands. The unfolding secrets of nature provide new knowledge to address crucial challenges, often in unpredictable ways. These include improving human health, creating breakthrough technologies that lead to new industries and high quality jobs, enhancing productivity with information technologies and improved understanding of human interactions, meeting our national security needs, protecting and restoring the global environment, and feeding and providing energy for a growing population.

The challenges of the twenty-first century will place a high premium on sustained excellence in scientific research and education. We approach the future with a strong foundation, built by the wise and successful stewardship of this enterprise over many decades, and with an investment strategy that was framed as three interconnected strategic goals:

- Long term economic growth that creates jobs and protects the environment;
- A government that is more productive and more responsive to the needs of its citizens;
- World leadership in basic science, mathematics, and engineering.

Our policies in these areas should be working to prepare the future.

Our future demands investment in our people, institutions and ideas.

Science is an essential part of that investment. The Government should accept new responsibilities for promoting the flow of new scientific knowledge. The bedrock wisdom of this statement has been demonstrated time and again in the intervening half century. The principal sponsors and beneficiaries of scientific enterprise are people. Scientific strength is a treasure which we must sustain and build on for the future. To fulfill our responsibility to future generations, we must invest in the scientific enterprise at a rate commensurate with its growing importance to society. Science does indeed provide an endless frontier. We approach the future with an investment strategy that was framed as interconnected strategic goals: long term economic growth; a more productive government and world leadership in basic science, mathematics, and engineering. The challenges of the twenty-first century will place a high premium on sustained excellence in scientific research and education. Our policies in these areas should be working to prepare the future.

Summary

The text under discussion is entitled Science: The Endless Resource. It deals with the role of science in modern life. First, it is stressed the Government should accept new responsibilities for promoting the flow of new scientific knowledge. Attention is drawn to the fact that fundamental science discoveries have seeded important advances in the society, scientific knowledge being an

endless resource affecting health, jobs and national security. It is reported that unfolding secrets of nature provides new knowledge to address crucial challenges. The text goes on to say that we must provide physical infrastructure and educational opportunities that facilitate world class research. The author concludes that challenges of the twenty-first century will place a high premium on excellence in scientific research and education. To my mind, the main idea of the text is to show that science is the foundation of a modern knowledge-based technological society.

3. Составьте аннотацию научной статьи.

Примерный ответ:

Laser-based lidar (light detection and ranging) has also proven to be an important tool for oceanographers. While satellite pictures of the ocean surface provide insight into overall ocean health and hyperspectral imaging provides more insight, lidar is able to penetrate beneath the surface and obtain more specific data, even in murky coastal waters. In addition, lidar is not limited to cloudless skies or daylight hours. “One of the difficulties of passive satellite-based systems is that there is watersurface reflectance, water-column influence, water chemistry, and also the influence of the bottom”, said Chuck Bostater, director of the remote sensing lab at Florida Tech University (Melbourne, FL). “In shallow waters we want to know the quality of the water and remotely sense the water column without having the signal contaminated by the water column or the bottom”. A typical lidar system comprises a laser transmitter, receiver telescope, photodetectors, and range-resolving detection electronics. In coastal lidar studies, a 532-nm laser is typically used because it is well absorbed by the constituents in the water and so penetrates deeper in turbid or dirty water (400 to 490 nm penetrates deepest in clear ocean water). The laser transmits a short pulse of light in a specific direction. The light interacts with molecules in the air, and the molecules send a small fraction of the light back to telescope, where it is measured by the photodetectors.

Abstract (Summary). The text focuses on the use of laser-based lidar in oceanography. The ability of lidar to penetrate into the ocean surface to obtain specific data in murky coastal waters is specially mentioned. Particular attention is given to the advantage of laser-based lidars over passive satellite-based systems in obtaining signals not being contaminated by the water column or the bottom. A typical lidar system is described with emphasis on the way it works. This information may be of interest to research teams engaged in studying shallow waters.

2.2 Дополнительное чтение профессионально ориентированных текстов и выполнение заданий на проверку понимания прочитанного

№1

Job Application Forms

When you apply for a job, you will be asked to send your CV (resume), together with a letter or e-mail of application. It is important to know how to write a good resume, or a summary of background and qualifications, and a letter of application (a cover letter, a letter of interest). All these skills can improve your chances for employment.

If you are applying for a new work place you have to send your CV (curriculum vitae) or Resume, the Application (Cover) Letter, and the Letter of Recommendation that are expected in such cases.

Most applicants for white-collar jobs get in touch with employers by mail (email). A letter to an employer should be type-written. In the application letter, introduce yourself and explain why you are writing. Briefly indicate an experience and skills you have that relate to the kind of job you are seeking.

Include your address and telephone number so that the employer can reach you. If you contact an employer by telephone, try to provide the same information that you would cover in a letter.

A resume or a CV is a summary of your history and professional qualifications. Most employers consider several applicants for each job opening.

Thus, the employer has to consider two sets of qualifications if he wants to choose from among the applicants: professional qualifications and personal characteristics. A candidate's education, experience and skills are included in the professional qualifications. These can be listed in a resume or summary of your background.

Employers often receive a lot of applications for a job, so it is very important to make sure that your CV and job application letter create the right impression and present your personal information in a brief, well-structured, and attractive way. A CV should be clear, with a limited number of main sections, so that an employer can pinpoint the information they are looking for quickly and easily.

You do not need to give a lot of details.

The resume usually consists of the following parts: Personal, Education, Work Experience, Interests and Skills, Hobbies.

Here is how you should organize your resume:

1. Your name, address and phone number go at the top.

2. Under **Personal** you write:

a) when and where you were born;

b) your marital status (married, single or divorced), your children;

c) citizenship.

3. Under **Education** you describe:

a) University (school) you finished and the years of study (for example 2010-2014 The State University of Architecture and Civil Engineering of Voronezh);

b) the diplomas and degrees obtained, also mention the subject (e.g. The State University of Voronezh, Economics);

c) a higher degrees (e.g. Master; Ph.D), and the university which granted it.

4. **Work Experience:**

List the jobs, the years you worked, the position you held. This should be presented in the chronological order starting from the last job.

If you are a research scientist or deal with studies, you should list publications and mention in brackets their total number.

In case you have no work experience in the field, mention your summer jobs, extracurricular activities, awards.

5. **Interests and Skills:**

Include the foreign languages you speak, computer skills, extensive travel, particular interests or professional membership (for example, if you are after a job in computer programming, mention it).

6. The last is **Hobbies:**

It is good to mention here a hobby that can help get the job you are after (e.g. playing chess, reading).

It should be noted that a resume (CV) can be structured differently and may vary in length from one page to three.

Send your Resume, along with an Application (Cover) Letter and a Letter of Recommendation to a specific person. The person should be the top person in the area where you want to work. Refer him (her) to your Resume and ask for an interview.

The samples of a Resume (CV), an Application (Cover) Letter (a Letter of Interest) and a Letter of Recommendation:

Application Letter

8 September, 2014

Dear Mr. Jones,

I am writing to apply for the job (position) of an accountant advertised in yesterday's "Financial Times". I enclose my Resume and a Letter of Recommendation from Mr. J. Smith of Smith and Sponsor Bank, Manchester.

I have recently moved to your town and feel that my qualifications would enable me to be a productive member of your company.

I am available for an interview.

I look forward to hearing from you.

Yours sincerely

Letter of Recommendation

19 November, 2014

Dear Mr. Jones,

Having known Mrs. Biggins for three years as a staff-member of my department, I am pleased to write this Letter of Recommendation for her.

During the years that Mrs. Biggins worked with us she always excelled in whatever activity she undertook.

It is important to mention here that she has good working knowledge of French and German and speaks both languages fluently. I also want to emphasize her computer skills.

Mrs Biggins has my fullest support and I would be pleased to provide further information if necessary.

Yours sincerely,

Post-Reading

1. Explain the following.

- 1) to apply for a job
- 2) a summary of background and qualifications
- 3) a white-collar job
- 4) job opening
- 5) two sets of qualifications
- 6) to pinpoint the information
- 7) extracurricular activities

2. Match the English word combinations with the Russian equivalents.

- | | |
|--------------------------------|--|
| 1. as advertised | a) в вашем распоряжении для интервью |
| 2. broaden my experience | b) ждать ответа |
| 3. my CV is enclosed | c) основываться на объявлении в газете |
| 4. available for the interview | d) расширить свой опыт |
| 5. hearing from you | e) прилагать свое резюме |

3. Fill the gaps with the suitable words: *position, wide, to apply, fluently, ideally, in.*

I wish _____ the position of a salesman as advertised _____ Tuesday's Herald Tribune. This is a _____ for which I believe I am _____ suited. I speak Spanish _____ and have _____ experience of working abroad.

4. Answer the questions below.

- What information does an application letter usually include?
- Why is it important to send both an application letter and a CV to the job a person applies for?
- In what cases do people have to write a resume?
- How is a resume structured?
- Should the resume you write be a detailed personal history or a summary of your personal history and qualifications?

Job interview

Study the most common sample questions at the job interview and the answers to them (pay attention to comments given in brackets).

1. How would you describe yourself? (Also: What are your strengths / positive traits? Why should we hire you?)

• I consider myself hardworking / reliable / dependable / helpful / outgoing / organised / honest/ cooperative.

- I'm a team-player / an experienced team-leader / a seasoned (experienced) professional / a dedicated worker.
 - I'm good at dealing with people / handling stress.
 - I pay attention to details.
 - I understand my customers' needs.
 - I learn quickly and take pride in my work.
 - I love challenges and getting the job done.
2. What kind of qualifications do you have?
- I graduated in IT from the University of London.
 - I hold a master's degree (MA) / a bachelor's degree (BA) in Modern Languages from the University of New York.
 - I took a one year accounting training program at Oxford College.
 - I haven't done any formal training for this job, but I have worked in similar positions and have ten years of experience in this field.
3. Why did you leave your last job?
- I was laid off / made redundant, because the company relocated / downsized / needed to cut costs.
 - I resigned from my previous position, because I didn't have enough room to grow with my employers.
 - I wanted to focus on finding a job that is nearer to home / that represents new challenges / where I can grow professionally / that helps me advance my career.
4. What do you do in your current role?
- I'm responsible for the day-to-day running of the business / for recording and conveying messages for the departments.
 - I ensure that high standard of customer care is maintained.
 - I liaise with the Business Development and Business Services Units.
 - I deal with incoming calls and correspond with clients via e-mails.
 - I'm in charge of the high-priority accounts.
5. What relevant experience do you have? (It might be a good idea to revise Present Perfect Simple and Continuous to talk about experiences you've had/ actions that you started in the past and are still in progress.)
- I have worked as a Sales Representative for several years.
 - I have good organizational skills as I have worked as an Event Organizer / Personal Assistant for the last six years.
 - I have great people skills: I've been working in Customer Service and been dealing with complaints for five years.
6. Why would you like to work for us?
- I would like to put into practice what I learned at university.
 - I would like to make use of the experience I have gained in the past ten years.
 - I believe that your company will allow me to grow both professionally and as a person.
 - I've always been interested in E-Commerce / Marketing / Computer Programming and your company excels (is one of the best) in this field.
7. What are your weaknesses / negative traits?
- I'm a perfectionist and I may be too hard on myself or my co-workers sometimes.
 - I might need to learn to be more flexible when things are not going according to plan. This is something I'm working on at the moment.
 - I occasionally focus on details instead of looking at the bigger picture. I'm learning how to focus on the overall progress as well.
8. When can you commence employment with us? (When can you start work?)
- I will be available for work in January, next year.
 - I can start immediately.

• I have to give three weeks' notice to my current employer, so the earliest I can start is the first of February.

9. Do you have any questions?

- What would be the first project I'd be working on if I was offered the job?
- Who would I report to? Who would I be working closely with?
- Are there any benefits your company offers its employees?
- When will I get an answer? How soon can I start?

Additional sample questions

Questions about your Qualifications

- >>What can you do for us that someone else can't do?
- >>What qualifications do you have that relate to the position?
- >>What new skills or capabilities have you developed recently?
- >>Give me an example from a previous job where you've shown initiative.
- >>What have been your greatest accomplishments recently?
- >>What is important to you in a job?
- >>What motivates you in your work?
- >>What have you been doing since your last job?
- >>What qualities do you find important in a coworker?

Questions about your Career Goals

- >>What would you like to be doing five years from now?
- >>How will you judge yourself successful? How will you achieve success?
- >>What type of position are you interested in?
- >>How will this job fit in your career plans?
- >>What do you expect from this job?
- >>Do you have a location preference?
- >>Can you travel?
- >>What hours can you work?
- >>When could you start?

Questions about your Work Experience

- >>What have you learned from your past jobs?
- >>What were your biggest responsibilities?
- >>What specific skills acquired or used in previous jobs relate to this position?
- >>How does your previous experience relate to this position?
- >>What did you like most/least about your last job?
- >>Whom may we contact for references?

Questions about your Education

- >>How do you think your education has prepared you for this position?
- >>What were your favorite classes/activities at school?
- >>Why did you choose your major?
- >>Do you plan to continue your education?

Nº2

Email and Fax Communication

E-mail writing has become a large part of modern communication, particularly in business. The world has become much smaller now that we have the ability to send and receive e-mail messages over great distances at an incredible speed. However e-mail was originally used as an informal means of communication. Therefore business e-mail letters are less formal in style than ordinary business letters.

E-mail is short for electronic mail. E-mail correspondence gets from one place to another in a matter of minutes. Connecting to the Internet provides you with e-mail services and an e-mail address which looks like this: nickname@someplace.com (@ means *at*, and *com* indicates the domain, in this case, a company). The Internet is a communication network that links computers all around the world

via modems. Companies send documents from one place to another in minutes. E-mail is an up-to-date method of transmitting data, text files, and digital photos from one computer to another over the Internet. And now e-mails have become one of the most widely used forms of business and personal communication. E-mails are quick, so they are good for chatting, inviting people out, keeping in touch and doing business.

E-mails do not necessarily contain all the elements important for business letters. So e-mails are usually shorter and it takes less time to compile and send them. The e-mail language is much closer to spoken English than traditional business correspondence style.

Information about the sender and the receiver (addressee) appears at the top in a special frame – so the writer doesn't have to use traditional greetings. *Mr Black*, *Dear Peter*, *Peter* are all acceptable ways of starting an e-mail.

As e-mails are designed for speed, they usually avoid the formal expressions used in letters, and people often do not write in complete sentences using abbreviations. A message should be short to fit on one screen, whenever possible, thus keeping all important information visible at once. Be sure your message is easy to answer.

You can end your e-mail with:

Best wishes

All best wishes

Best regards

Regards

Yours

To people you know well, you can end with:

All the best

Best

People often sign e-mail with their first name.

There are a few important points to remember when composing e-mail, particularly when the e-mail's recipient is someone who does not know you.

- Include a meaningful subject line; this helps clarify what your message is about.
- Open your e-mail with a greeting like *Dear Dr. Jones*, or *Ms. Smith*.
- Use standard spelling and punctuation.
- Don't write unnecessarily long e-mails (4 or 5 paragraphs). Write clear, short paragraphs.
- In business e-mails, try not to use abbreviations such as PLS (please) and BTW (by the way).
- Finish with a closing decision, hope or apology.
- Include a Signature Block in every e-mail – your name, title, business address, telephone number, fax numbers, e-mail address and website address.

Be polite and give as many contact details as possible so that the reader can contact you in different ways.

Even in today's modern age of the Internet, it is still necessary to send and receive faxes. Most companies, large or small, have a fax machine. This allows them to send facsimiles of any document. A fax message is the message that is sent or received over a fax machine (phone lines are used) or online fax service. The word *fax* comes from the word *facsimile* standing for *perfect copy*.

The original document is scanned with a fax machine; the information is then transmitted as electrical signals through the telephone system. A fax message is often sent when particular official correspondence needs to be sent or received urgently and it is not possible to send the documents via email.

Post-Reading

1. Explain the following.

- 1) an e-mail message
- 2) in a matter of minutes
- 3) a communication network
- 4) an up-to-date method

- 5) personal communication
- 6) a sender and a receiver
- 7) subject line
- 8) a Signature Block

2. Match the pairs of synonyms from A and B and translate them.

- | A | B |
|------------|---------------|
| 1. current | a. transmit |
| 2. send | b. reply |
| 3. include | c. contain |
| 4. answer | d. up-to-date |

3. Make the sentences complete by translating the words in brackets.

1. We have come to deliver a (сообщение).
2. They have supplied (современный) equipment.
3. I sent the documents (с помощью) fax.
4. I will be able to (пересылать) that email to you.

4. Complete the sentences choosing the best variant corresponding to the contents of the text.

1. The most widely used form of communication is ...
 - a) a fax message.
 - b) an email.
 - c) a business letter.
2. The symbol @ is followed by ...
 - a) the person's name.
 - b) headers and footers.
 - c) the domain.
3. A fax machine processes a text as a ...
 - a) a graphic image.
 - b) a bit map.
 - c) electrical signals.
4. A fax messages faces a competition from ...
 - a) modern technologies.
 - b) e-mails.
 - c) business letters.

5. Answer the questions below.

- What are the advantages and disadvantages of e-mails?
 Are e-mail letters as formal in style as ordinary letters?
 What are the rules for writing e-mails?
 What is the structure of an e-mail?
 Do you know what the symbol @ means?
 What is the procedure of sending a fax message?

№3

Academic Degrees Abroad

Modern academic education in our country comprises four stages: Bachelor's degree, Specialist's degree, Master's degree, Postgraduate degree. Academic degrees abroad differ in many ways which is the point of our further discussion.

A degree is an academic qualification awarded on completion of a higher education course (a first degree, usually known as Bachelor's degree) or a piece of research (a higher/further degree, doctorate and so on). There exists considerable diversity of degrees in various countries. But in spite of the lack of equivalence of degrees some similarities can be found among certain groups of countries, particularly those of the British Commonwealth, continental Europe, America and the Far East.

One can distinguish the principal types of academic degrees – bachelor, master, and doctor which represent different levels of academic achievements. The naming of degrees eventually became linked with the subject studied, arts is used for the humanities, science – for natural and exact sciences.

The Bachelor's Degree is the oldest and best known academic degree. Some varieties of bachelor's, or baccalaureate, degrees are Bachelor of Arts (BA) degree and Bachelor of Science (BSc). Abbreviations vary between institutions. Other baccalaureate degrees offered by most universities are Bachelor of Education, Bachelor of Music, Bachelor of Business Administration, Bachelor of Divinity, Bachelor of Home Economics.

The Bachelor's degree can be attained by students who pass their university examinations, or in some cases other examinations of equivalent level. This normally involves at least three years of full-time study after passing the advanced level certificate of education at the age of about eighteen, so most people who become BA, BSc, etc. do so at the age of at least twenty-one. First degrees in medicine require six years of study, some others four.

It is now quite usual for students in subject such as engineering to spend periods during their degree courses away from their academic studies, in industrial location so that they may get practical experience. A student of a foreign language normally spends a year in a country where that language is spoken. Bachelors' degrees are usually awarded on the basis of answers to several three-hour examinations together with practical work or long essays or dissertations written in conjunction with class work. Degrees are classified. About a tenth (or less) of candidates win first-class, honours degrees, three quarters - second-class, and the rest - third class, or pass without fail. A person studying for a degree at a British university is called **an undergraduate**.

About 33 per cent of students continue to study for **degrees of Master** (of Arts, Science, Education, Business Administration, Music, Fine Arts, Philosophy, etc.). About 45 varieties of Master of Arts and 40 varieties of Master of Science degrees are reported. The degree of Master in general requires one or two further years of study, with examination papers and substantial dissertation. Bachelors' and Masters' degree can be conferred "with honours" in various classes and divisions, or "with distinction". This is indicated by the abbreviation "(Hons)" and is often a prerequisite for progression to a higher level of study.

A minority (about 15 per cent) goes on further, preparing theses which must make original contributions to knowledge, for the most advanced degree of **Doctor of Philosophy (Phd) or Doctor of Science (DSc)**. Abbreviations for degrees can place the level either before or after the faculty or discipline depending on the institution. For example, DSc and ScD both stand for the doctorate of science.

Doctor's degrees in many foreign countries are of two distinct types: **professional or practitioner's degrees, and research degrees**.

The former represent advanced training for the practice of various professions, chiefly in medicine and law. The principal ones are Doctor of Sc. Medicine, Doctor of Dental Science of Dental Surgery, Doctor of Veterinary Medicine, Doctor of Pharmacy, and Doctor of Jurisprudence. These degrees carry on implication of advanced research.

Quite different in character are the research doctorates which represent prolonged periods of advanced study, usually at least three years beyond the baccalaureate, accompanied by a dissertation designed to be a substantial contribution to the advancement of knowledge. The most important of these is the Doctor of Philosophy, which represents advanced research in any major field of knowledge.

Second in importance and much more recent as a research degree is the Doctor of Sc. Education (Ed.D.) It was first awarded by Harvard in 1920, but was preceded by the equivalent Doctor of Pedagogy first conferred by New York University in 1891. The only other earned doctorates of the research type currently conferred by 10 or more institutions are the Doctor of the Science of Law and the Doctor of Business Administration.

Postgraduate Training Programs

All further education which comes after baccalaureate can be regarded as postgraduate education. It presupposes carrying a lot of research work, acquiring knowledge of new methodologies and new trends. It may lead to either a Master's degree (a three-year program of study) or PhD (usually a two-year course of study).

Postgraduate programmes are either research degrees or taught courses. Taught courses last one or more years and are either designed so that you deepen your knowledge gained from your first degree or for you to convert your expertise to another field of study. Examples of these include changing to law to become a solicitor and training to become a teacher.

Degrees by instruction are very similar to undergraduate courses in that most of the time is devoted to attending lectures. This may take up the first eight or nine months of the course and is followed by written examinations. A period of research lasting from two or three months usually follows and the results of it are presented in the form of a thesis. Finally, an oral examination is held, lasting perhaps an hour or two, to test the knowledge accumulated throughout the year. Most programmes, which involve classes and seminars lead up to a dissertation.

Research course is quite a different type of study from a taught course. First of all it lasts longer, for about three years providing Master's or doctorate qualifications. They allow you to conduct investigations into your own topic of choice and are of use in jobs where there are high levels of research and development.

The most well-known research qualification is the Doctor of Philosophy (PhD, a three-year study programme). There is a shorter version called a Master of Philosophy (MPhil) which takes the minimum amount of time of two years. Both of these qualifications require the students to carry out a piece of innovative research in a particular area of study. Also possible is the research based on Master of Science (MSc.) and Master of Arts (MA) degrees. A recent development is the Master of Research (MRes), which provides a blend of research and taught courses in research methods and may be taken as a precursor to a PhD.

It is a common practice for students to be registered initially for the MPhil and to be considered for transfer to the PhD after the first year of study, subject to satisfactory progress and to a review of the proposed research. All research degree programmes involve an element of research training designed to ensure that students are equipped with the necessary skills and methodological knowledge to undertake original research in their chosen field of study. The training programme includes the development of generic skills relevant to the degree programme and a future career. Although the training element is not a formal part of the assessment for the degree, it constitutes an important basis for research and may take up a significant part of the first year.

The start of a research degree involves a very extensive survey of all previous works undertaken in that area. At the same time, if a student is planning to carry out any practical experimentations, the necessary equipment must be obtained.

This preliminary part of the study can take up to six months, but it is important to note that the process of keeping up to date with other work going on in the subject must continue throughout the entire period of the research.

The next stage of a research course usually involves collecting information in some way. This might be through experimentation, in the case of arts, social sciences or humanities degree. The important thing is that something new must be found.

This second part of the procedure takes about two years in the case of a PhD. The research is written up in the form of a thesis during the final six months of the three-year period. Typically, this will contain an introduction, methodology, results and discussion. As in the case with taught degrees, the research must then be examined orally. Occasionally, if the examiners are not completely happy with the work they may ask the candidate to rewrite parts of the thesis. Hopefully, a good supervisor will make sure this does not happen!

Find a synonym in the box for the words or phrases in green in the sentences below.

establish reform naturalist headquarters
prestigious supervise expedition atlas

1. The researchers need to **start** a new laboratory.
2. A scientist's job is often considered **to have respect and give you influence**.
3. There is a need for **improvements** in our society.
4. The **journey to explore and do scientific research** was made in 1872.
5. Look up this city in the **book of maps**.
6. Could you **manage** the people on this project?
7. He's a **person who studies animals and plants**.
8. The **central office** can be found in Moscow.

The Russian Academy of Sciences (RAS)

In 1724, Peter the Great established the Academy of Sciences as part of his push for reform to strengthen Russia. He wished to make the country as economically and politically independent as possible and he was aware of how important scientific thought, along with education and culture, was to this. However, unlike other foreign organisations at that time, the Academy was a state institution, which Peter intended should offer scientists from any country the opportunity to do their research in complete freedom, as well as providing the opportunity for students to study under these famous people. The Academy officially opened in 1725.

Over the next three decades, work was done in many fields, among them, work on electricity and magnetism theory. Research enabled the development of mining, metallurgy, and other branches of Russian industry. Work was done in geodesy and cartography and 1745 saw the first atlas of Russia created.

From its earliest days, the Academy carried out mathematical research, which added greatly to the development of calculus, hydrodynamics, mechanics, optics, astronomy, and made discoveries in various fields, such as chemistry, physics and geology. In addition, expeditions in 1733-1742 and 1760-1770 helped contribute to the discovery of Russia's natural resources.

The 19th century was a time of many more contributions from the Academy. The Academy's naturalists were involved in voyages of discovery, including that of F.F. Bellingshausen and M.P. Lazarev in 1820, when Antarctica was discovered. In the fields of mathematics and physics, progress was furthered by N.I. Lobachevsky and his theory of non-Euclidean geometry as well as by P.L. Chebyshev who made progress in the field of probability, statistics and Number Theory. Other notable achievements were the invention of the radio, the creation of the periodic table of the chemical elements, the discovery of viruses and the cell mechanisms of immunity. In the 1890s and early 1900s, LP. Pavlov carried out experiments which resulted in the discovery of classical conditioning or conditioned reflexes. Clearly, throughout the 18th and 19th centuries and into the 20th century, the Russian Academy led the way in Russian science.

In 1925, the name of the Academy changed to the Academy of Sciences of the USSR. One of the achievements of the Academy was to help set up scientific research centres in all Soviet republics. The Academy also gave scientists the opportunity to work and study in different parts of the USSR and abroad. In 1934, its headquarters were moved to Moscow. At that time, it had 25 member institutions. The Academy continued to grow, reaching a high point of 260 member institutions. In 1991, after the breakup of the USSR, the Academy's name was changed to the Russian Academy of Sciences (RAS).

Today, the RAS supervises the research of a large group of institutions within Russia which focus on different research areas, including philosophy, botany, anthropology, palaeontology and archaeology as well as nuclear physics, astrophysics, mathematics, computer engineering and many others. A special Internet system, called the Russian Space Science Internet (RSSI), which links over 3000 members, has also been set up.

Becoming a member of the RAS is not easy. Only scientific researchers who have done outstanding work or who have great potential are chosen to become members.

Last but not least, the RAS gives awards to members who have made significant discoveries. Its highest award is the Lomonosov Medal, named after the outstanding Russian scientist, writer and

polymath of the 18th century. Many RAS award winners have later gone on to be awarded prestigious Nobel Prizes.

Read the text and decide if the following statements are true or false.

1. Peter the Great set up educational and cultural centres.
2. The Academy was unusual in not being a private interest.
3. The 19th century was a time of numerous expeditions to find Antarctica.
5. In the 20th century, the Academy changed name several times and moved its central office.
5. Nowadays, members are obliged to communicate via the Internet.

The Russian Academy of Sciences (RAS)

1. Основанная в 1724 году Петром Великим, Академия была открыта в 1725 году его вдовой Екатериной I и называлась Петербургской академией наук.
2. Академия предоставляла учёным из разных стран абсолютную свободу в проведении научных исследований.
3. С первых дней в Академии проводились исследования в области математики, которые внесли большой вклад в развитие математического анализа, гидродинамики, механики, оптики, астрономии, и привели к открытиям в таких областях, как химия, физика и геология.
4. Век девятнадцатый был веком многочисленных и важных открытий и члены Академии наук играли ведущую роль в развитии российской науки.
5. Среди выдающихся научных достижений числятся такие, как изобретение радио, создание Периодической системы элементов, открытие вирусов и клеточного механизма иммунитета.
6. Сегодня Российская академия наук координирует работу большой группы научно-исследовательских институтов по всей России, где ведутся научные исследования во многих областях.
7. Институт космических исследований Российской академии наук осуществил проект по созданию компьютерной сети, называемой Российская космическая научная сеть Интернет, объединяющей более 3000 членов.

Russian Nobel Prize winners in Physics and Chemistry

Match these words with their definitions.

1. superfluidity
 2. laser
 3. violence
 4. exception
 5. semiconductor
 6. heterostructure
 7. optoelectronics
 8. superconductor
- a. being able to transmit electrical current without resistance at very low or high temperatures
 - b. something which does not follow the normal pattern
 - c. material that can transmit electricity but not as well as metal
 - d. branch of electronics involving devices dealing with electromagnetic radiation
 - e. characteristic of matter which can flow endlessly without resistance
 - f. when there is just one boundary between material that can transmit electricity
 - g. angry physical force
 - h. device that produces intense, concentrated beam of light

Russian Nobel Prize winners in Physics and Chemistry

Because of its long history of supporting scientific research and education, Russia has produced a number of internationally recognised leaders in physics and chemistry.

The Russian Academy of Sciences (or the USSR Academy of Sciences, as it was called before 1991), played a major part in all their careers. With one exception, all were members of the Academy, carrying out their research and publishing their findings with the Academy's support.

1956 In 1956, Nikolay N. Semyonov was the first Russian to receive a Nobel Prize for Chemistry for his research into the mechanism of chemical reactions. He was trained as a physicist and chemist. During his career, working alone or with other distinguished scientists like Pyotr L. Kapitsa, he made many important discoveries and contributions to chemistry and physics. In 1931, Semyonov became the first director of the Institute of Chemical Physics of the Academy and was also one of the founders of the Moscow Institute of Physics and Technology (MIPT).

1958 The collaboration of Pavel A. Cherenkov, Igor Y. Tamm and Ilya M. Frank resulted in the discovery and description of the Cherenkov-Vavilov effect, a phenomenon which is very important in nuclear physics. For their work they received the Nobel Prize in 1958. All three of the scientists were professors at universities and the Academy's institutes and greatly influenced future generations of scientists.

1962 After receiving his doctoral degree from Leningrad University at the exceptionally young age of 19, Lev D. Landau went on to study abroad. When he returned to Russia, he became head of two of the Academy's institutes. Like Semyonov, he was also involved in founding the MIPT. He received the Nobel Prize for Physics in 1962, for his phenomenological theory of superfluidity in helium.

1964 Nikolay G. Basov and Aleksandr M. Prokhorov worked together on a project which led to the development of the laser and their receiving the 1964 Nobel Prize. Both worked at the Lebedev Institute of Physics (Basov was the Director from 1973-1988) and also taught at universities. Even though Prokhorov never became a member of the Academy, the Academy's General Physics Institute was renamed the A.M. Prokhorov General Physics Institute in his honour.

1978 Pyotr L. Kapitsa went to England after he had completed his studies at Petrograd Polytechnic Institute. He studied at Cambridge and also worked on various projects there. He returned to Russia in 1934 and continued his career there. He was also one of the founders of the MIPT. In addition, Kapitsa was a member of the Soviet National Committee of the Pugwash movement, a group of international scientists who wanted to use science for the good of humankind and not for violence and war. Kapitsa won the Nobel Prize for Physics in 1978, for his work on low-temperature physics.

2000 Zhores I. Alferov has been active in physics since graduating from the Electrotechnical Institute in Leningrad. He received the Nobel Prize for Physics in 2000, for the development of the semiconductor heterostructures used in high-speed electronics and optoelectronics.

2003 More recently, Russian Nobel Prize winners in 2003 were Vitaly L. Ginsburg and Alexei A. Abrikosov. Ginsburg, who holds a doctoral degree from Moscow State University, became the director of the Academy's Physics Institute after Igor Tamm. Ginsburg was influenced by Landau, with whom he had worked, and by Tamm, who had been his teacher. Alexei Abrikosov was educated at Moscow State University. He worked at the Landau Institute for Theoretical Physics for over 20 years (1965-1988) and also taught at Moscow State University during that time. They received the Nobel Prize for Physics for pioneering contributions to the theory of superconductors and superfluids.

Read the text and answer the questions in your own words.

1. How many Nobel Prize winners were members of the Academy?
2. Which scientists were among those who founded the Moscow Institute of Physics and Technology?
3. Which scientists, apart from Lev Landau, had things or places named after them?
4. Which scientists left the country to further their studies?
5. Who was the director of the Academy's Physics Institute before Vitaly Ginsburg?

Russian Nobel Prize winners in Physics and Chemistry

1. Николай Семёнов был первым русским учёным, получившим в 1956 году Нобелевскую премию по химии за разработку теории химических цепных реакций.

2. В 1958 году Павел Черенков, Игорь Тамм и Илья Франк получили Нобелевскую премию по физике за открытие и описание феномена, названного эффектом Вавилова-Черепкова, и имеющего большое значение для ядерной физики.

3. Лев Ландау был награжден Нобелевской премией в области физики в 1962 году за разработку теории сверхтекучести гелия II.

4. Николай Прохоров и Александр Басов в 1964 году получили Нобелевскую премию в области физики за новаторские исследования в области квантовой электроники, которые привели к созданию лазера.

5. За фундаментальные изобретения и открытия в области физики низких температур Пётр Капица был награждён в 1978 году Нобелевской премией.

6. Жорес Алфёров в 2000 году получил Нобелевскую премию по физике за разработку полупроводниковых гетероструктур, используемых в высокочастотной оптоэлектронике.

7. Виталий Гинзбург и Алексей Абрикосов разделили Нобелевскую премию по физике, полученную в 2003 году за создание теории сверхпроводимости и сверхтекучести.

№5

Complete the sentences below with words and phrases from the box.

accumulation of quantities	integral calculus	vital	latter	
chord	distinction	methodology	infinitesimal	differential calculus
vast	tangent	coordinate	sake	

1. A line segment joining two points on a curve is a
2. A ... is a line or surface that touches another.
3. The area of maths used to determine areas, volumes and lengths is called
4. The area of maths relating to changes in variable is called ...
5. If something is close to zero it is ...
6. You need to eat well for the ... of your health.
7. There is a ... amount of knowledge to learn in sciences.
8. There are two theories - one from ancient times and a modern one. The ... the modern one, is widely accepted now.
9. She claimed the ... of having solved the equation.
10. A ... is a number that identifies a position relative to a straight line.
11. ... is the system of methods followed in an area of study.
12. ... measures areas under a curve, distance travelled, or volume displaced.
13. If something is ..., it is of the utmost importance.

Gottfried Leibniz

Gottfried Leibniz was born and lived most of his life in Germany, he made visits to both Paris and London, for the sake of learning and study, but spent the vast majority of his working life as an employee of German royalty, as a philosopher, engineer and mathematician. It is for the latter that he is best remembered. His greatest achievement was as an inventor of calculus, the system of notation which is still in use today. Leibniz is remembered as an inventor, not the inventor of calculus. In England, Isaac Newton claimed the distinction, and was later to accuse Leibniz of plagiarism, that is, stealing somebody else's ideas but stating that they are original. Modern-day historians however, regard Leibniz as having arrived at his conclusions independently of Newton. They point out that there are important differences in the writings of both men. Newton, it must be said, was very protective of his achievements and jealous of others' success. It is important to mention that Leibniz published his writings on calculus three years before Newton published his most important work.

Leibniz was the first to use function to represent geometric concepts. Among other terms. Leibniz used what is now everyday language in mathematics to describe these concepts. Words such as tangent and chord, were first used by Leibniz. He also saw that linear equations in algebra could be arranged into matrices. It was in this significant piece of work on calculus that he introduced mathematics and the world to the word coordinate. He also made important advances in algebra and logic in ways that still today, three hundred years later, have an impact on mathematics.

Leibniz importance for modern mathematics can be understood through his work, he was especially interested in infinitesimal calculus. This is an area of calculus developed from geometry and algebra. It is divided into two parts. There is differential calculus, which is concerned with measuring rates of change of quantities. And there is integral calculus, which studies the accumulation of quantities. That is, Leibniz was looking at ways of measuring the speed and the distance travelled, for example. Today, calculations of this type are used not only in mathematics but in every branch of science and in many fields which apply a scientific methodology, such as economics and statistics.

Despite the disagreements between Leibniz and Newton, modern mathematicians recognise each of them as being vital to the development of modern mathematics. Newton was certainly the first to apply calculus to the problems of physics. In mathematics itself, it is to Leibniz that we look for our system of writing equations and for the language we use to refer to the concepts. While both reached their understanding without the benefit of reading each other's work, it remains a fact that Leibniz was first to publish.

Read the text and answer the questions in your own words.

1. For what contribution to mathematics is Leibniz best remembered?
2. Who was Leibniz' main rival? About what did they disagree?
3. Which important geometrical terms did Leibniz invent?
4. What other areas of work also use Leibniz' calculus?
5. Who is considered more important for the development of modern mathematics?

Gottfried Leibniz

1. Считается, что Лейбниц является создателем математического анализа.
2. Он опубликовал свои работы по математическому анализу на три года ранее Ньютона.
3. Следует отметить, что Лейбниц был первым, кто использовал слова тангенс и хорда.
4. Лейбниц первым ввёл систему записи уравнений и современный математический язык.
5. Работы Лейбница в области анализа бесконечно малых представляют первостепенную важность.
6. Дифференциальное исчисление занимается измерением скорости изменения величин, тогда как интегральное исчисление изучает накопление величин.
7. Именно Готфрид Лейбниц внёс наибольший вклад в математический анализ и установил, что линейные уравнения могут быть преобразованы в матрицы.

Norbert Wiener

Complete the definitions below with words from the box.

cybernetics collaborative insight tend draw on elect via established imitate aspect

1. A feature or a side of something is a(n)
2. To ... means to copy.
3. The field of ... studies people and machines' practices and procedures to understand where they differ.
4. If work is ..., it is done by cooperating.
5. ... means by the use of.
6. If you have ... into something, you have special understanding.
7. To ... means to choose, perhaps for a position of responsibility.
8. If you ... something, you make use of a resource.
9. When you ... to do something, it is a habit you have.
10. If something is ..., it is made certain.

Norbert Wiener

Norbert Wiener, the famous applied mathematician, was born in 1894 in the USA and died in Stockholm, Sweden, in 1964. His father was a professor of Slavonic languages at Harvard. Norbert was a very intelligent child and his father was determined to make him a famous scholar. This is indeed what he became, being awarded a PhD by Harvard at the age of 18. He also studied Philosophy, Logic and Mathematics at Cambridge and Göttingen.

His first important position was that of Instructor of Mathematics at MIT (Massachusetts Institute of Technology) in 1919, followed by that of Assistant Professor in 1929 and of Professor in 1931. Two years later, in 1933, he was elected to the National Academy of Sciences (USA), from which he resigned in 1941. In 1940 he started to work on a research project at MIT on anti-aircraft devices, a project which played an important part in his development of the science of cybernetics.

The idea of cybernetics came to Wiener when he began to consider the ways in which machines and human minds work. This led to the development of the idea of cybernetics, which is the study of the ways humans and machines process information, in order to understand their differences. It often refers to machines that imitate human behaviour. The term was coined from the Greek *kubernetike* which means the art of the steersman (the skill of a captain when controlling the ship). This idea made it possible to turn early computers into machines that imitate human ways of thinking, particularly in terms of control (via negative feedback) and communication (via the transmission of information).

Norbert Wiener was also deeply attracted to mathematical physics. This interest originated in the collaborative work that he did with Max Born in 1926 on quantum mechanics. But Wiener's interests were not limited to logic, mathematics, cybernetics or mathematical physics alone, as he was also familiar with every aspect of philosophy. In fact, he was awarded his doctorate for a study on mathematical logic that was based on his studies in philosophy. In addition to that, in a very different field, he wrote two short stories and a novel. Wiener also published an autobiography in two parts: *Ex-Prodigy: My Childhood and Youth* and *I Am a Mathematician*.

Norbert Wiener was an amazing mathematician, who was gifted with philosophical insight. In an age when scientists tended, and still tend, to specialise in their own very specific fields, this man was interested and involved in many different disciplines. Due to this, he was able to draw on many resources in his varied research, thus making him an incredibly successful applied scientist. Wiener was one of the most original and significant contemporary scientists and his reputation was securely established in the new sciences such as cybernetics, theory of information and biophysics.

Read the text and choose the correct answer.

1. Norbert Wiener's father
 - a. was awarded a PhD.
 - b. taught intelligent children.
 - c. was a language instructor.
2. Norbert Wiener began to think seriously about cybernetics
 - a. when he was at MIT.
 - b. when he was a science instructor.
 - c. after he resigned.
3. An example of cybernetics in action would be
 - a. a television
 - b. a computer
 - c. a ship
4. Wiener wrote a book about
 - a. himself
 - b. childhood
 - c. philosophy
5. According to the text, most scientists
 - a. know a lot about many different subjects,
 - b. are familiar with applied science,
 - c. deal with certain fields only.

Norbert Wiener

1. Норберт Винер был очень одарённым учеником и в 18 лет получил учёную степень доктора наук за диссертацию по проблемам математической логики.

2. В 1940-х годах Винер работал над устройствами противовоздушной обороны в Массачусетском технологическом институте (США), проектом, который сыграл важную роль в развитии Винером кибернетики.

3. Кибернетика, как идея, появилась в момент размышлений Винера о том, как работают машины и мозг человека.

4. Кибернетика занимается изучением процессов передачи информации живыми организмами и машинами.

5. Норберт Винер работал главным образом в областях логики, математики, кибернетики, математической физики и философии.

6. Благодаря тому, что Винер был специалистом во многих дисциплинах, он мог использоваться, в своих разнообразных научных исследованиях множество средств, что делало его поразительно успешным прикладным учёным.

7. Замечательным достижением XX столетия явилось создание машины, которая имитирует способ мышления человека.

№6

REPORTS AND PRESENTATIONS

Scientific report writing requires the use of certain techniques and conventions that are detailed, strict and not always easy to master. The main purpose of a scientific report is to communicate. A typical structure and style have evolved to convey essential information and ideas as concisely and effectively as possible. The main aim of the report is to state your opinion on the issue or to provide precise information about a practical investigation.

Audience. Assume that your intended reader has a background similar to yours before you started the project. That is, a general understanding of the topic but no specific knowledge of the details. The reader should be able to reproduce whatever you did by following your report.

Clarity of Writing. Good scientific reports share many of the qualities found in other kinds of writing. To write is to think, so a paper that lays out ideas in a logical order will facilitate the same kind of thinking. Make each sentence follow from the previous one, building an argument piece by piece. Group related sentences into paragraphs, and group paragraphs into sections. Create a flow from beginning to end.

Style. It is customary for reports to be written in the third person or the 'scientific passive', for example, instead of writing 'I saw', one writes 'it was observed'; rather than, 'I think that ...' one writes 'it could be stated that ...' and so on. Avoid jargon, slang, or colloquial terms. Define acronyms and any abbreviations not used as standard measurement units. Most of the report describes what you did, and thus it should be in the past tense (e.g., "values were averaged"), but use present or future tense as appropriate (e.g., "x is bigger than y" or "that effect will happen"). Employ the active rather than passive voice to avoid boring writing and contorted phrases (e.g., "the software calculated average values" is better than "average values were calculated by the software").

Typical Sections. There are four major sections to a scientific report, sometimes known as IMRAD – Introduction, Methods, Results, And Discussion. Respectively, these sections structure your report to say "here's the problem, here's how I studied it, here's what I found, and here's what it means." There are additional minor sections that precede or follow the major sections including the title, abstract, acknowledgements, references, and appendices. All sections are important, but at different stages to different readers. When flipping through a journal, a reader might read the title first, and if interested further then the abstract, then conclusions, and then if he or she is truly fascinated perhaps the entire paper. You have to convince the reader that what you have done is interesting and important by communicating appeal and content in all sections.

Title of the report. Convey the essential point of the paper. Be precise, concise, and use key words. Avoid padding with phrases like "A study of ..." or headlines like "Global warming will fry Earth!" It is usual to write the title as one phrase or sentence. A good title is brief and informative. Titles should not exceed 10 or 12 words, and they should reveal the content of the study. Many titles take one of these two forms: a simple nominal sentence (Asymmetric Information, Stock Returns and

Monetary Policy) or beginning with The effect of (for example, The Effects of Financial Restrictions and Technological Diversity on Innovation). Sometimes it is impossible to make word-by-word translation from Russian into English, for example, Об оценке работы фирмы should be translated as Assessing the Firm Performance or К проблеме хеджевых фондов is translated as Hedge Funds. Sometimes the title contains two parts, the first one is the topic, while the second is its specific details (International Financial Contagion: Evidence from the Argentine Crisis of 2001- 2002). If the report is of a very problematic issue its title may be in the form of a question (Was There a Credit Crunch in Turkey?)

Introduction. This section should contain a brief history of the research problem with appropriate references to the relevant literature and the purpose of the study. Introduce the problem, moving from the broader issues to your specific problem, finishing the section with the precise aims of the paper (key questions). Craft this section carefully, setting up your argument in logical order. Refer to relevant ideas/theories and related research by other authors. Answer the question "what is the problem and why is it important?" The introduction should also explain whether the study is an extension of a previous one, or whether a completely new hypothesis is to be tested. The final section of the introduction generally includes a list of all the hypotheses being tested in the study. The results of the current study are not to be referred to in the introduction.

You may use the following expressions:

This paper	aims at deals with, considers describes examines presents reports on	Настоящий доклад имеет своей целью... В настоящем докладе рассматриваются... В настоящем докладе делается описание... В настоящем докладе исследуется ... В настоящем докладе представлен... В настоящем докладе сообщается о ...
------------	--	--

Examples of an Introduction

A. There has been a European Union foreign policy, confirmed in constitutional form in the Union Treaty, since 1993. The first decade, most commentators agree, has proved to be difficult: 'painful and problematic' according to one. As the twenty-first century progresses, replete with an array of new challenges, the need for a reassessment, and perhaps reinvigoration of Union 'foreign and security policy' is widely argued. The purpose of this article is to provide both a retrospective, of the evolution of the Union's foreign policy so far, and a prospective, of the challenges which it presently faces.

B. This paper examines companies incorporated under the Companies Act 1985. Its purpose is to consider the suitability of such companies for not-for-profit-organisations ('NFPOs').

Methods. Explain how you studied the problem, which should follow logically from the aims. Depending on the kind of data, this section may contain subsections on experimental details, materials used, data collection/sources, analytical or statistical techniques employed, study area, etc. Provide enough detail for the reader to reproduce what you did. Include flowcharts, maps or tables if they aid clarity or brevity. Answer the question "what steps did I follow?" but do not include results yet. Here you may use such expressions as:

A method of ...is proposed Data on... are discussed Present data encompass a period of ... The design of the experiments was to reveal...	Предлагается метод... Обсуждаются данные по ... Настоящие данные охватывают период в Эксперименты были направлены на выявление ... Обсуждается влияние ... на ... Описываются методы, используемые для ...
--	--

Results. Explain your actual findings, using subheadings to divide the section into logical parts, with the text addressing the study aims. Tables are an easy and neat way of summarizing the results. An alternative or additional way of presenting data is in the form of line graphs, bar-charts, pie-charts, etc. Graphs, charts and illustrations are referred to as 'figures' (for example, Fig. 1) in the text of the report. All figures should be numbered in order of appearance in the text. For each table or graph, describe and interpret what you see (you do the thinking -- do not leave this to the reader). Expressions to describe results obtained may be:

The most important results are as follows	Самые важные результаты имеют следующий вид...
The results indicate the dominant role of	Результаты указывают на доминирующую роль...
The results of ... are discussed	Обсуждаются результаты ...
The results of observations are supported by...	Результаты наблюдений дополняются

Discussion. This is the most difficult section of a report to write and requires considerable thought and care. Essentially it is a consideration of the results obtained in the study, guided by any statistical tests used, indicating whether the hypotheses tested are considered true or are to be rejected.

This is best thought of in three steps: the main results must be very briefly summarized; the procedure must be critically assessed and weaknesses noted; and a final evaluation of the results made in terms of the design, leading to a final judgment concerning the hypotheses being tested. The discussion can only refer to results, which are presented in the results section. Any detailed results which only appear in the appendixes cannot be discussed.

Evaluation of the results should include reference to other research with indications as to whether or not the current findings are in agreement with other findings (that is, reference is made to the introduction). The main conclusions reached should be summarized at the end of the discussion. Suggestions for follow-up research can also be given.

Discuss the importance of what you found, in light of the overall study aims. Stand back from the details and synthesize what has (and has not) been learned about the problem, and what it all means. Say what you actually found, not what you hoped to find. Begin with specific comments and expand to more general issues. Recommend any improvements for further study. Answer the question "what is the significance of the research?"

Important Note: this section is often combined with either the Results section or the Conclusions section. Decide whether understanding and clarity are improved if you include some discussion as you cover the results, or if discussion material is better as part of the broader summing up.

Conclusions. Restate the study aims or key questions and summarize your findings using clear, concise statements. Keep this section brief and to the point.

Acknowledgments. This is an optional section. Thank people who directly contributed to the paper, by providing data, assisting with some part of the analysis, proofreading, typing, etc. It is not a dedication; so don't thank Mom and Dad for bringing you into the world, or your roommate for making your coffee.

References. Within the text, cite references by author and year unless instructed otherwise, for example "Comrie (1999) stated that ..." or "several studies have found that x is greater than y (Comrie 1999; Smith 1999)." For two authors, list both names, and for three or more use the abbreviation "et al." (note the period) following the first name, for example "Comrie and Smith (1999)" or "Comrie et al. (1999)." Attribute every idea that is not your own to avoid plagiarism.

2.3 Подготовка доклада

Подготовьте доклад по одной из предложенных тем. Темы представлены в КОМ для данной дисциплины по соответствующему профилю подготовки магистров.

Правила предоставления информации в докладе

Размер	A4
Шрифт	Текстовый редактор Microsoft Word, шрифт Times New Roman 12
Поля	слева – 2 см., сверху и справа – 1,5 см., снизу – 1
Абзацный отступ	1,25 см устанавливается автоматически
Стиль	Примеры выделяются курсивом
Интервал	межстрочный интервал – 1
Объем	2 -3 страницы (до 10 минут устного выступления)
Шапка доклада	<i>Иванова Мария Ивановна</i> Екатеринбург, Россия ФГБОУ ВПО УГГУ, АТППМ-19 НАЗВАНИЕ ДОКЛАДА
	Список использованной литературы

Краткое содержание статьи должно быть представлено на 7-10 слайдах, выполненных в PowerPoint.

2.4 Подготовка к тесту

Тест направлен на проверку сформированности лексических и грамматических навыков и речевых умений в рамках изученных тем при формировании иноязычной профессионально-ориентированной коммуникативной компетенции. Для успешного написания теста необходимо повторение лексических единиц, представленных на стр. 51-64.

2.5 Аннотирование и реферирование текстов по специальности

Read the text “Laser lidar” and study the summary to this text.

Laser-based lidar (light detection and ranging) has also proven to be an important tool for oceanographers. While satellite pictures of the ocean surface provide insight into overall ocean health and hyperspectral imaging provides more insight, lidar is able to penetrate beneath the surface and obtain more specific data, even in murky coastal waters. In addition, lidar is not limited to cloudless skies or daylight hours. “One of the difficulties of passive satellite-based systems is that there is watersurface reflectance, water-column influence, water chemistry, and also the influence of the bottom”, said Chuck Bostater, director of the remote sensing lab at Florida Tech University (Melbourne, FL). “In shallow waters we want to know the quality of the water and remotely sense the water column without having the signal contaminated by the water column or the bottom”. A typical lidar system comprises a laser transmitter, receiver telescope, photodetectors, and range-resolving detection electronics. In coastal lidar studies, a 532-nm laser is typically used because it is well absorbed by the constituents in the water and so penetrates deeper in turbid or dirty water (400 to 490 nm penetrates deepest in clear ocean water). The laser transmits a short pulse of light in a specific direction. The light interacts with molecules in the air, and the molecules send a small fraction of the light back to telescope, where it is measured by the photodetectors.

Abstract (Summary). The text focuses on the use of laser-based lidar in oceanography. The ability of lidar to penetrate into the ocean surface to obtain specific data in murky coastal waters is specially mentioned. Particular attention is given to the advantage of laser-based lidars over passive satellite-based systems in obtaining signals not being contaminated by the water column or the bottom. A typical lidar system is described with emphasis on the way it works. This information may be of interest to research teams engaged in studying shallow waters.

THE CENTRALITY OF MARKETING

1. Most management and marketing writers now distinguish between selling and marketing. The ‘selling concept’ assumes that resisting consumers have to be persuaded by vigorous hard-selling

techniques to buy non-essential goods or services. Products are sold rather than bought. The 'marketing concept', on the contrary, assumes that the producer's task is to find wants and fill them. In other words, you don't sell what you make, you make what will be bought. As well as satisfying existing needs, marketers can also anticipate and create new ones. The markets for the Walkman, video recorders, videogames consoles, CD players, personal computers, the internet, mobile phones, mountain bikes, snowboards and genetic engineering, to choose some recent examples, were largely created than identified.

2. Marketers are consequently looking for market opportunities- profitable possibilities of filling unsatisfied needs or creating new ones in areas in which the company is likely to enjoy a differential advantage due to its distinctive competencies (the things it does particularly well). Market opportunities are generally isolated by market segmentation. Once a target market has been identified a company has to decide what goods or services to offer. This means that much of the work of marketing has been done before the final product or service comes into existence. It also means that the marketing concept has to be understood throughout the company, e.g. in the production department of a manufacturing company as much as in the marketing department itself. The company must also take account of the existence of competitors who always have to be identified, monitored and defeated in the search for loyal customers.

3. Rather than risk launching a product or service solely on the basis of intuition or guesswork, most companies undertake market research or marketing research. They collect and analyze information about the size of a potential market, about consumers' reaction to particular product or service features, and so on. Sales representatives, who also talk to customers, are another important source of information.

4. Once the basic offer, e.g. a product concept, has been established, the company has to think about the marketing mix, i.e. all the various elements of a marketing program their integration, and the amount of effort that a company can expend on them in order to influence the target market. The best-known classification of these elements is the 'Four Ps': product, place, promotion and price. Aspects to be considered in marketing products include quality, features (standard and optional), style, brand name, size, packaging, services and guarantee. Place in marketing mix includes such factors as distribution channels, location of point of sale, transport, inventory size, etc. Promotion groups together advertising, publicity, sales promotion, and personal selling, while price includes the basic list price, discounts, the length of the payment period, possible credit terms, and so on. It is the job of a product manager or a brand manager to look for ways to increase sales by changing the marketing mix.

5. It must be remembered that quite apart from consumer markets (in which people buy products for direct consumption) there exists an enormous producer or industrial or business market, consisting of all the individuals and organizations that acquire goods or services that are used in the production of other goods, or in the supply of services to others. Few consumers realize that the producer market is actually larger than the consumer market, since it contains all the raw materials, manufactured parts and components that go into consumer goods, plus capital equipment such as buildings and machines, supplies such as energy and pens and papers, and services ranging from cleaning to management consulting, all of which have to be marketed. There is consequently more industrial than consumer marketing. There is consequently more industrial than consumer marketing, even though ordinary consumers are seldom exposed to it.

First summary

Marketing means that you don't have to worry about selling your product, because you know it satisfies a need. Companies have to identify market opportunities by market segmentation: doing market research, finding a target market, and producing the right product. Once a product concept has been established, marketers regularly have to change the marketing mix-the product's features, its distribution, the way it is promoted, and its price- in order to increase sales. Industrial goods-components and equipment for producers of other goods- have to be marketed as well as consumer goods.

Second summary

The marketing concept has now completely replaced the old-fashioned selling concept. Companies have to identify and satisfy the needs of particular market segments. A product's features are often changed, as are in price, the places in which it is sold, and the way in which it is promoted. More important than the marketing of consumer goods is the marketing of industrial or producer goods.

Third summary

The marketing concept is that a company's choice of what goods and services to offer should be based on the goal of satisfying consumers' needs. Many companies limit themselves to attempting to satisfy the needs of particular market segments. Their choice of action is often the result of market research. A product's features, the methods of distributing and promoting it, and its price, can all be changed during the course of its life, if necessary. Quite apart from the marketing of consumer products, with which everybody is familiar, there is a great deal of marketing of industrial goods.

Group work (expert group): Each group will read one of the texts about some systems of higher education and will make a summary of its specific features.

SYSTEMS OF HIGHER EDUCATION IN FRANCE AND GERMANY

Both France and Germany have systems of higher education that are basically administered by state agencies. Entrance requirements for students are also similar in both countries. In France an examination called the baccalauréat is given at the end of secondary education. Higher education in France is free and open to all students who have passed this examination. A passing mark admits students to a preparatory first year at a university, which finishes in another, more strict examination. Success in this examination allows students to attend universities for other three or four years until get the first university degree, called a licence in France.

Basic differences, however, distinguish these two countries' systems. French educational districts, called academies, are under the direction of a rector, who is appointed by the national government and is in charge of the university. The uniformity in curriculum in the country leaves each university with little to distinguish itself. That is why many students prefer to go to Paris, where there are better accommodations and more entertainment for students. Another difference is the existence in France of higher-educational institutions known as great school, which give advanced professional and technical training. Different great schools give a scrupulous training in all branches of applied science and technology. Their diplomas have higher value than the ordinary licence.

In Germany, a country made up of what were once strong principalities, the regional universities have autonomy in determining their curriculum under the direction of rectors. Students in Germany change universities according to their interests and the strengths of each university. In fact, it is a custom for students to attend two, three, or even four different universities in the course of their studies, and the professors at a particular university may teach in four or five others. This mobility means that schemes of study and examination are free and individual, what is not typical for France.

Each of these countries has influenced higher education in other nations. The French, either through colonial influence or through the work of missionaries, introduced many aspects of their system in North and West Africa, the Caribbean, and the Far East. In the 1870s Japan's growing university system was remodeled along French lines. France's great schools have been copied as models of technical schools. German influence has come in philosophical concepts regarding the role of universities. The Germans were the first to stress the importance of universities in the sphere of research. The doctoral degree, or Ph.D., invented in Germany, has gained popularity in systems around the world.

THE SYSTEM OF HIGHER EDUCATION IN GREAT BRITAIN

The autonomy of higher-educational institutions is important in Great Britain. Its universities enjoy almost complete autonomy from national or local government in their administration and the determination of their curricula. However the schools receive nearly all of their funding from the state. Entry requirements for British universities are rather difficult. A student must have a General Certificate of Education (corresponding to the French baccalauréat) by taking examinations in different

subjects. If they have greater number of “advanced level” passes, in contrast to General Certificate of Secondary Education (“ordinary level”) passes, then the student has better chances of entering the university of his choice. This selective admission to universities, and the close supervision of students by a tutorial system, makes it possible for most British students to complete a degree course in three years instead of the standard four years. Great Britain’s academic programs are more highly specialized than the same programs in other parts of Europe. Great Britain’s model of higher education has been copied to different degrees in Canada, Australia, India, South Africa, New Zealand, and other former British colonial territories in Africa, Southeast Asia, and the Pacific.

THE SYSTEM OF HIGHER EDUCATION IN THE UNITED STATES

The system of higher education in the United States differs from European in certain ways. In the United States, there is a national idea that students who have completed secondary school should have at least two years of university education. That is why there is a great number of “junior colleges” and “community colleges.” They give two years of undergraduate study. Traditional universities and colleges, where a majority of students complete four years of study for a degree. Universities that provide four-year study courses can be funded privately or can have state or city foundations that depend heavily on the government for financial support. Private universities and colleges depend on students payments. The state governments fund the nation’s highly developed system of universities, which give qualified higher education.

In the American system, the four-year, or “bachelor’s,” degree is ordinarily given to students after collecting of course “credits,” or hours of classroom study. The quality of work done in these courses is assessed by continuous record of marks and grades during a course. The completion of a certain number (and variety) of courses with passing grades leads to the “bachelor’s” degree. The first two years of a student’s studies are generally taken up with obligatory courses in a broad range of subjects, also some “elective” courses are selected by the student. In the third and fourth years of study, the student specializes in one or perhaps two subject fields. Postgraduate students can continue advanced studies or research in one of the many graduate schools, which are usually specialized institutions. At these schools students work to get a “master’s” degree (which involves one to two years of postgraduate study) or a doctoral degree (which involves two to four years of study and other requirements).

A distinctive feature of American education is the de-emphasis on lecture and examination. Students are evaluated by their performance in individual courses where discussion and written essays are important. The American model of higher learning was adopted wholesale by the Philippines and influenced the educational systems of Japan and Taiwan after World War II.

2.6 Подготовка к экзамену

Подготовка к экзамену включает в себя повторение всех изученных тем курса.

Билет на экзамен включает в себя тест и практико-ориентированное задание.

<i>Наименование оценочного средства</i>	<i>Характеристика оценочного средства</i>	<i>Методика применения оценочного средства</i>	<i>Наполнение оценочного средства в КОС</i>	<i>Составляющая компетенции, подлежащая оцениванию</i>
Экзамен:				
Тест	Система стандартизированных заданий, позволяющая автоматизировать процедуру измерения уровня знаний и умений обучающегося.	Тест состоит из 20 вопросов.	КОС - тестовые задания	Оценивание уровня знаний, умений, владений
Практико-ориентированное задание	Задание, в котором обучающемуся предлагают осмыслить реальную профессионально-ориентированную ситуацию	Количество заданий в билете – 1. Предлагаются задания по изученным темам в виде практических ситуаций.	КОС-Комплект заданий	Оценивание уровня знаний, умений и навыков

МИНИСТЕРСТВО НАУКИ И ВЫСШЕГО ОБРАЗОВАНИЯ
РОССИЙСКОЙ ФЕДЕРАЦИИ

ФГБОУ ВО «Уральский государственный горный университет»



УТВЕРЖДАЮ

Проректор по учебно-методическому
Комплексу _____ С.А. Упоров

МЕТОДИЧЕСКИЕ МАТЕРИАЛЫ
по выполнению контрольной работы по дисциплине

Б1.В.09 ЗАЩИТА ИНТЕЛЛЕКТУАЛЬНОЙ
СОБСТВЕННОСТИ И ПАТЕНТОВЕДЕНИЕ

Направление подготовки

13.04.02 Электроэнергетика и электротехника

Направленность (профиль)

Электротехнические комплексы и системы горных и промышленных предприятий

форма обучения: очная, заочная

Одобрена на заседании кафедры
Горных машин или комплексов

(название кафедры)

Зав. кафедрой

(подпись)

Лагунова Ю. А.

(Фамилия И.О.)

Протокол №1 от 31.08.2022

(Дата)

Рассмотрена методической комиссией
Горно-механического факультета

(название факультета)

Председатель

(подпись)

Осипов П. А.

(Фамилия И.О.)

Протокол №1 от 13.09.2022

(Дата)

Екатеринбург

Автор: Комиссаров А. П., д-р техн. наук, профессор

Тест:

Тест №1. Кто может быть признан автором результата интеллектуальной деятельности?

- а) гражданин, способствующий оформлению прав на такой результат;
- б) гражданин, внесший материальное содействие;
- в) гражданин, осуществляющий контроль за выполнение соответствующих работ;
- г) ничего из вышеперечисленного.

Тест №2. Какой орган власти устанавливает порядок и условия государственной регистрации исключительных прав на результат интеллектуальной собственности?

- а) Гражданский Кодекс РФ;
- б) Федеральный исполнительный орган;
- в) суд;
- г) Правительство РФ.

Тест №3. Что несет за собой несоблюдение требования о государственной регистрации договора об отчуждении исключительного права на результат интеллектуальной деятельности?

- а) решение суда;
- б) лишение свободы;
- в) недействительность соответствующего договора;
- г) законом не предусмотрено.

Тест №4. Чем подтверждается (удостоверяется) исключительное право на селекционные достижения на территории Российской Федерации?

- а) лицензией на селекционное достижение;
- б) свидетельством на селекционное достижение;
- в) патентом на селекционное достижение;
- г) а), б) и г).

Тест №5. Где регистрируют товарные знаки?

- а) федеральный реестр товарных знаков и знаков обслуживания;
- б) государственный реестр товарных знаков и знаков обслуживания;
- в) патентный реестр государственной регистрации;
- г) государственный реестр юридических лиц.

Тест №6. Право авторства – это:

- а) право на заключение в будущем договора о передаче имущества на условиях, предусмотренных предварительным договором;
- б) право использовать или разрешать использование произведения под своим именем, под вымышленным именем (псевдонимом) или без указания имени, то есть анонимно;
- в) юридически закрепленное исключительное право пользования, производства и продажи продукции на период, предусмотренный законодательством;
- г) ничего из вышеперечисленного.

Тест №7. Может ли правообладатель по своему усмотрению разрешать или запрещать другим лицам использование результата интеллектуальной деятельности или средства индивидуализации?

- а) может разрешать и запрещать;
- б) может только разрешать;
- в) может только запрещать;
- г) законом не предусмотрено.

Тест №8. Как именуется право, в юридических документах, не допускающее без согласия автора внесения в его произведение изменений, сокращений и каких-либо дополнений?

- а) право на неприкосновенность произведения;
- б) право на неприкасаемость произведения;
- в) патентное право на произведение;
- г) право интеллектуальной собственности.

Тест №9. Какие интеллектуальные права отвечающие условиям предоставления правовой охраны принадлежат автору селекционного достижения?

- а) исключительное право и право авторства;
- б) право на получение патента и право на наименование селекционного достижения;
- в) право на вознаграждение за использование служебного селекционного достижения;
- г) все выше перечисленные права.

Тест №10. Патентное право – это:

- а) интеллектуальные права на изобретения, полезные модели и промышленные образцы;
- б) право на заключение в будущем договора о передаче имущества на условиях, предусмотренных предварительным договором;
- в) соглашение о приобретении прав на использование объектов интеллектуальной собственности, заключенное между лицензиаром и лицензиатом;
- г) все вышеперечисленное не верно.

Примеры тем рефератов:

1. Государственное регулирование отношений в сфере интеллектуальной собственности.
2. Управление коммерциализацией результатов интеллектуальной деятельности (РИД)
3. Товарные знаки. Промышленные образцы.

Пример практического задания

Задача. Мастер и технолог разработали и внедрили у себя на производстве способ изготовления зубчатых колёс. После пятимесячного использования предложенного способа была выявлена его большая эффективность. Авторы разработки предложили администрации запатентовать разработку в качестве изобретения, но, не получив ответа в течение двух месяцев, подали заявку от собственного имени. При этом в целях ускорения приобретения исключительных прав на созданный ими способ они решили запатентовать его не в качестве изобретения, а как полезную модель.

Патентное ведомство отказало в выдаче свидетельства на полезную модель, сославшись на нарушение заявителями действующего законодательства.

Правильно ли решение, принятое по заявке? Если заявителями допущены нарушения, назовите их и укажите, сохранилась ли возможность их устранения?

Пример контрольной работы:

Задание. Оформить (заданное или собственное) техническое решение в соответствии с требованиями к оформлению патентной документации.

Методические материалы, определяющие процедуры оценивания знаний, умений, владений (опыта деятельности), характеризующие формирование компетенций

Ознакомление обучающихся с процедурой и алгоритмом оценивания (в начале изучения дисциплины).

Проверка ответов на задания, выполненных работ.

Сообщение результатов оценивания обучающимся, обсуждение результатов.

Оформление необходимой документации.

3 ПРОМЕЖУТОЧНЫЙ КОНТРОЛЬ

Типовые контрольные задания и материалы

Примерные вопросы для подготовки к зачёту

1. Понятие интеллектуальной собственности. Значение интеллектуальной собственности в современном информационном обществе.
2. Субъекты и объекты права интеллектуальной собственности.
3. Источники права интеллектуальной собственности.
4. Понятие авторского права РФ. Осуществление авторских прав.
5. Источники авторского права.
6. Объекты авторского права.
7. Субъекты авторского права.
8. Личные неимущественные авторские права.
9. Имущественные права автора.
10. Понятие смежных прав. Источники смежных прав.
11. Объекты смежных прав: постановки, исполнения, радио- и телевизионные передачи, фонограммы.
12. Субъекты смежных прав: физические и юридические лица.
13. Сроки действия исключительных прав.
14. Патентное право в объективном и субъективно смысле.
15. Источники патентного права.
16. Объекты патентного права: изобретения, полезные модели и промышленные образцы.
17. Особый режим правовой охраны в отношении секретных изобретений.
18. Субъекты патентного права: граждане, юридические лица.
19. Возникновение прав на изобретения, полезные модели и промышленные образцы: регистрация объекта в Патентном ведомстве. Содержание заявки на изобретение.
20. Правовое понятие программы для ЭВМ и базы данных.
21. Регистрация программ для ЭВМ и баз данных.
22. Права авторов программ для ЭВМ. Права авторов баз данных.
23. Защита прав авторов программ для ЭВМ и баз данных.
24. Понятие средств индивидуализации предпринимателей.
25. Виды: фирменные наименования, товарные знаки, наименования мест происхождения товаров. Сходства и различия средств индивидуализации с результатами интеллектуальной деятельности.
26. Понятие фирменного наименования. Источники правового регулирования прав на фирменное наименование.
27. Субъекты прав на фирменное наименование.
28. Возникновение и осуществление прав на фирменное наименование. Прекращение права.
29. Защита прав на фирменное наименование.
30. Понятие товарного знака (знака обслуживания). Виды товарных знаков. Воз-

никновение прав на товарный знак.

31. Требования к товарным знакам при их регистрации.
32. Субъекты прав на товарные знаки.
33. Осуществление прав на товарный знак. Прекращение действия исключительных прав на товарный знак.
34. Защита гражданских прав от незаконного использования товарного знака.
35. Понятие наименования места происхождения товаров. Соотношение прав на наименование мест происхождения товаров и товарные знаки.
36. Возникновение прав на наименование места происхождения товара.
37. Субъекты права на наименование мест происхождения товаров.
38. Осуществление права на наименование места происхождения товара.
39. Прекращение права на использование наименования места происхождения товара.
40. Защита прав на наименование места происхождения товара.
41. Секрет производства (ноу-хау). Условия правовой охраны ноу-хау.
42. Топологии интегральных микросхем.
43. Лицензионный договор. Простая (неисключительная) лицензия. Исключительная лицензия. Сублицензионный договор. Принудительная лицензия.
44. Переход исключительного права к другим лицам без договора.
45. Международная торговля лицензиями на объекты интеллектуальной собственности.
46. Законодательство, регулирующее международную торговлю лицензиями на объекты интеллектуальной собственности.
47. Виды лицензий.
48. Оформление сделок по отчуждению объектов интеллектуальной собственности в международной торговле.
49. Понятие государственной тайны. Виды грифов секретности, получение допуска к государственной тайне.
50. Понятие и виды конфиденциальной информации.
51. Ответственность за нарушение конфиденциальности.
52. Административная и уголовная ответственность за нарушение права интеллектуальной собственности. Виды наказаний. Дисциплинарная, материальная и имущественная ответственность за нарушение права интеллектуальной собственности.

УТВЕРЖДАЮ
Зав.кафедрой ГМК _____ Н.М.Суслов

**КОМПЛЕКТ ОЦЕНОЧНЫХ СРЕДСТВ
ДЛЯ ТЕКУЩЕГО КОНТРОЛЯ**

Б1.Б.05 ЗАЩИТА ИНТЕЛЛЕКТУАЛЬНОЙ СОБСТВЕННОСТИ

Направление подготовки
15.04.02 Технологические машины и оборудование

Направленность(профиль)
Машины и оборудование нефтегазового и горного комплексов

форма обучения: очная, заочная

квалификация выпускника: **магистр**

Автор: Комиссаров А.П., д-р. техн. наук, профессор,
Бочков В.С. , канд. техн. наук

Одобен на заседании кафедры
Горных машин и комплексов

(название кафедры)

Протокол № 10 от 15.06.2018

(Дата)

Екатеринбург
2018

КОМПЛЕКТ ТЕСТОВЫХ ЗАДАНИЙ

Общие тесты по всем темам

Вариант 1

Тест №1. Кто может быть признан автором результата интеллектуальной деятельности?

- а) гражданин, способствующий оформлению прав на такой результат;
- б) гражданин, внесший материальное содействие;
- в) гражданин, осуществляющий контроль за выполнение соответствующих работ;
- г) ничего из вышеперечисленного.

Тест №2. Какой орган власти устанавливает порядок и условия государственной регистрации исключительных прав на результат интеллектуальной собственности?

- а) Гражданский Кодекс РФ;
- б) Федеральный исполнительный орган;
- в) суд;
- г) Правительство РФ.

Тест №3. Что несет за собой несоблюдение требования о государственной регистрации договора об отчуждении исключительного права на результат интеллектуальной деятельности?

- а) решение суда;
- б) лишение свободы;
- в) недействительность соответствующего договора;
- г) законом не предусмотрено.

Тест №4. Чем подтверждается (удостоверяется) исключительное право на селекционные достижения на территории Российской Федерации?

- а) лицензией на селекционное достижение;
- б) свидетельством на селекционное достижение;
- в) патентом на селекционное достижение;
- г) а), б) и г).

Тест №5. Где регистрируют товарные знаки?

- а) федеральный реестр товарных знаков и знаков обслуживания;
- б) государственный реестр товарных знаков и знаков обслуживания;
- в) патентный реестр государственной регистрации;
- г) государственный реестр юридических лиц.

Тест №6. Право авторства – это:

а) право на заключение в будущем договора о передаче имущества на условиях, предусмотренных предварительным договором;

б) право использовать или разрешать использование произведения под своим именем, под вымышленным именем (псевдонимом) или без указания имени, то есть анонимно;

в) юридически закрепленное исключительное право пользования, производства и продажи продукции на период, предусмотренный законодательством;

г) ничего из вышеперечисленного.

Тест №7. Может ли правообладатель по своему усмотрению разрешать или запрещать другим лицам использование результата интеллектуальной деятельности или средства индивидуализации?

- а) может разрешать и запрещать;
- б) может только разрешать;
- в) может только запрещать;
- г) законом не предусмотрено.

Тест №8. Как именуется право, в юридических документах, не допускающее без согласия автора внесения в его произведение изменений, сокращений и каких-либо дополнений?

- а) право на неприкосновенность произведения;
- б) право на неприкасаемость произведения;
- в) патентное право на произведение;
- г) право интеллектуальной собственности.

Тест №9. Какие интеллектуальные права отвечающие условиям предоставления правовой охраны принадлежат автору селекционного достижения?

- а) исключительное право и право авторства;
- б) право на получение патента и право на наименование селекционного достижения;
- в) право на вознаграждение за использование служебного селекционного достижения;
- г) все выше перечисленные права.

Тест №10. Патентное право – это:

- а) интеллектуальные права на изобретения, полезные модели и промышленные образцы;
- б) право на заключение в будущем договора о передаче имущества на условиях, предусмотренных предварительным договором;
- в) соглашение о приобретении прав на использование объектов интеллектуальной собственности, заключенное между лицензиаром и лицензиатом;
- г) все вышеперечисленное не верно.

Вариант 2

№ п/п	Вопрос	Варианты ответа
1	Какими личными правами обладает автор произведения? Укажите неправильный ответ.	1) право авторства 2) право на авторское имя 3) право на обнародование произведения 4) право на защиту 5) право на защиту репутации автора
2	Какие способы защиты прав авторов Вы знаете? Укажите неправильный ответ.	1) признание авторских прав 2) возмещение убытков 3) уголовная ответственность 4) защита тиража произведений 5) принуждение к исполнению обязанности в натуре
3	Что включает понятие "интеллектуальная собственность"? Укажите неправильный ответ.	1) литературную собственность 2) художественную собственность 3) промышленную собственность 4) научные идеи 5) законодательство о средствах индивидуализации юридического лица
4	Что включает понятие "промышленная собственность"?	1) средства производства 2) собственность предприятия 3) исключительные права, реализуемые в сферах производства, торгового обращения и т.п. 4) фонд развития предприятия 5) производительные силы
5	Укажите, что из перечисленного не	1) признание авторских прав

№ п/п	Вопрос	Варианты ответа
	является способом защиты интеллектуальной собственности?	2) уголовная ответственность 3) принуждение к исполнению обязанности в натуре 4) охрана автора 5) требование о взыскании неустойки
6	Что такое произведение науки?	1) произведение, содержание которого состоит в выработке и систематизации объективных знаний о действительности 2) диссертация на соискание ученой степени 3) дипломная работа студента 4) научная статья 5) научная теория
7	Может ли произведение при наличии ошибок пользоваться правовой охраной?	1) может 2) не может 3) может в случае исправления ошибок 4) может при разрешении редакции 5) не может без разрешения редакции
8	Какими личными правами обладает автор произведения? Укажите неправильный ответ.	1) право авторства 2) право на авторское имя 3) право на обнародование произведения 4) право на защиту 5) право на защиту репутации автора
9	Какие способы защиты прав авторов Вы знаете? Укажите неправильный ответ.	1) признание авторских прав 2) возмещение убытков 3) уголовная ответственность 4) защита тиража произведений 5) принуждение к исполнению обязанности в натуре
9	Что в приведенном перечне является способом защиты интеллектуальной собственности? Укажите неправильный ответ.	1) требование о признании права авторства 2) требование о восстановлении нарушенного права автора 3) уголовная ответственность 4) товарищеский суд 5) прекращение правоотношения
10	Что такое полезная модель?	1) новое и промышленно применимое решение, относящееся к конструктивному выполнению средств производства и предметов потребления, а также их составных частей 2) новое техническое решение 3) полезное вещество 4) новый архитектурный проект, относящийся к конструктивному выполне-

№ п/п	Вопрос	Варианты ответа
		нию средств производства и предметов потребления 5) художественно-конструкторское решение изделия, определяющее его внешний вид

Вариант 3

1. Объектами _____ являются технические решения в любой области, относящиеся к продукту (устройство, вещество, штамм микроорганизма, культуры клеток растений и животных); к способу (процессу осуществления действий над материальным объектом с помощью материальных средств).

1. изобретений,
2. товарных знаков,
3. промышленных образцов,
4. полезных моделей.

2. Заявка на изобретение должна содержать: заявление о выдаче патента; ___изображения; формулу изобретения; чертежи; реферат и квитанцию об уплате пошлин.

1. динамику,
2. описание,
3. статику,
4. макет.

3. Препятствует ли авторское право переводчиков и авторов других производных произведений иным лицам осуществлять свои переводы и переработки тех же произведений?

1. Нет.
2. Да.
3. Нет, если есть согласие автора.

4. Основными нормативными актами, регулирующими отношения в сфере авторского права, являются законы РФ:

1. ГК РФ.
2. Закон «Об авторском и смежных правах».
3. Закон «О промышленных образцах».
4. Закон «О правовой охране программ для ЭВМ ...».

5. Право использовать произведение под своим именем, вымышленным именем (псевдонимом) или анонимно, называют:

1. право на отзыв;
2. право на защиту репутации;
3. право на обнародование;
4. право на имя.

6. Под _____ понимают объективную форму представления и организации совокупности данных (например, статей, расчетов, патентов), систематизированных таким образом, чтобы могли быть найдены и обработаны с помощью ЭВМ.

1. алгоритмом данных,
2. списком,
3. программой,
4. базой данной.

7. Для оповещения о своих правах может использоваться _____, помещаемый(-ая)(-ое) на эк-земпляре или футляре фонограммы и состоящий(-ая)(-ое) из: латинской буквы «С» в окружности; наименования обладателя исключительных смежных прав; года первого опубликования фоно-граммы.

1. год опубликования фонограммы;
2. наименование обладателя;
3. знак охраны;
4. латинская буква «С».

8. С момента опубликования сведений о заявке по письменному ходатайству заявителя или треть-их лиц проводится:

1. информационно-поисковая экспертиза;
2. формальная экспертиза;
3. предварительная экспертиза;
4. экспертиза заявки по существу.

9. Действие патента ограничено определенными временными рамками, а именно:

1. 5 годами;
2. 15 годами;
3. 10 годами;
4. сроками действия патента.

10. Лицензия, по которой лицензиар (патентообладатель) после заключения договора не вправе передавать права в том же объеме третьим лицам, называется:

1. неисключительной,
2. исключительной,
3. принудительной,
4. открытой.

Критерии оценивания: правильность ответа

Правила оценивания тестового задания:

Правильный ответ – 1 балл.

Неправильный ответ, ответ с ошибкой – 0 баллов

Критерии оценки:

оценка «отлично» выставляется обучающемуся, если он набрал 9-10 баллов (90-100% правильных ответов)

оценка «хорошо» выставляется обучающемуся, если он набрал 7-8 баллов (70-89% правильных ответов)

оценка «удовлетворительно» выставляется обучающемуся, если он набрал 5-6 баллов (50-69% правильных ответов)

оценка «неудовлетворительно» выставляется обучающемуся, если он набрал 0-4 баллов (0-49% правильных ответов)

Составители: _____ Комиссаров А.П., д-р. техн. наук, профессор,
_____ Бочков В.С. , канд. техн. наук

(подпись)

КОМПЛЕКТ ЗАДАНИЙ ДЛЯ КОНТРОЛЬНОЙ РАБОТЫ

дисциплина ЗАЩИТА ИНТЕЛЛЕКТУАЛЬНОЙ СОБСТВЕННОСТИ

Задания контрольной работы, направленные на оценку уровня умений и навыков, формирующих компетенцию ОК-4: Способность собирать, обрабатывать с использованием современных информационных технологий и интерпретировать необходимые данные для формирования суждений по соответствующим социальным, научным и этическим проблемам (*знать*: нормативную базу права интеллектуальной собственности и патентного права; виды и характеристику объектов промышленной собственности; *уметь*: применять нормы патентного права в проектно-конструкторской деятельности; анализировать показатели технического уровня проектных решений; *владеть*: навыками использования правовых знаний патентного законодательства в проектно-конструкторской деятельности); **ОПК-6:** Способность обеспечивать защиту и оценку стоимости объектов интеллектуальной деятельности (*знать*: сущность и содержание патентной информации и ее значение в развитии современного общества; *уметь*: получать и обрабатывать патентную информацию из различных источников, интерпретировать, структурировать и оформлять патентную информацию в доступном для других виде; *владеть*: навыками получения и обработки патентной информации из различных источников, оформления патентной информации в доступном для других виде); **ОПК-7:** Способность организовывать работу по повышению научно-технических знаний работников (*знать*: основные направления и тенденции развития защиты интеллектуальной собственности; *уметь*: проводить семинары и обучающие курсы патентному праву и защите интеллектуальной собственности; *владеть*: навыками организации курсов повышения квалификации работников в области защиты интеллектуальной собственности).

Контрольная работа

1. Оформить (заданное или собственное) техническое решение в соответствии с требованиями к оформлению патентной документации.

2. Мастер и технолог разработали и внедрили у себя на производстве способ изготовления зубчатых колёс. После пятимесячного использования предложенного способа была выявлена его большая эффективность. Авторы разработки предложили администрации запатентовать разработку в качестве изобретения, но, не получив ответа в течение двух месяцев, подали заявку от собственного имени. При этом в целях

ускорения приобретения исключительных прав на созданный ими способ они решили запатентовать его не в качестве изобретения, а как полезную модель.

Патентное ведомство отказало в выдаче свидетельства на полезную модель, сославшись на нарушение заявителями действующего законодательства.

Правильно ли решение, принятое по заявке? Если заявителями допущены нарушения, назовите их и укажите, сохранилась ли возможность их устранения?

Методические указания по выполнению контрольной работы представлены в виде отдельного документа

Критерии оценивания: Например: оформление работы в соответствии с предъявляемыми требованиями – 1 балл; обоснование выбора методики решения задачи.. – 1 балл; точность в расчетах при определении – 1 балл ; полнота ответа на вопросы задания, наличие обоснования, вывода – 3 балл, использование профессиональной терминологии – 1 балл, логичность изложения материала- 1 балл

Критерии оценки:

Оценка «отлично» выставляется обучающемуся, если работа оформлена аккуратно, в соответствии с требованиями; методика решения задач правильная и все действия обоснованы; все расчеты выполнены верно; ответ полный, имеется вывод по задаче, материал изложен профессиональным языком, логично – 7-8 баллов.

Оценка «хорошо» выставляется обучающемуся, если работа оформлена аккуратно, с незначительными замечаниями (отступлениями от требований); методика решения задач правильная и все действия обоснованы; в расчетах имеются ошибки; ответ полный, имеется, вывод по задаче или его нет, материал изложен профессиональным языком, логично – 5-6 баллов.

Оценка «удовлетворительно» выставляется обучающемуся, если работа оформлена с существенными замечаниями (отступлениями от установленных требований); методика решения задач правильная, однако действия не обоснованы; в расчетах имеются ошибки; ответ неполный, не имеет вывода по задаче, материал изложен без использования профессиональной терминологии, логично – 3-4 балла.

Оценка «неудовлетворительно» выставляется обучающемуся, если работа оформлена неаккуратно, со значительными отступлениями от требований; методика решения задач не правильная и (или) действия не обоснованы; ответ полный или неполный, нет вывода по задаче, материал изложен без использования профессиональной терминологии, нелогично – 0-2 балла.

Составители: _____ Комиссаров А.П., д-р. техн. наук, профессор,
_____ Бочков В.С. , канд. техн. наук

ПРАКТИЧЕСКИЕ ЗАДАНИЯ

дисциплина ЗАЩИТА ИНТЕЛЛЕКТУАЛЬНОЙ СОБСТВЕННОСТИ

Проверяемые компетенции: **ОК-4:** Способность собирать, обрабатывать с использованием современных информационных технологий и интерпретировать необходимые данные для формирования суждений по соответствующим социальным, научным и этическим проблемам (*знать:* нормативную базу права интеллектуальной собственности и патентного права; виды и характеристику объектов промышленной собственности; *уметь:* применять нормы патентного права в проектно-конструкторской деятельности; анализировать показатели технического уровня проектных решений; *владеть:* навыками использования правовых знаний патентного законодательства в проектно-конструкторской деятельности); **ОПК-6:** Способность обеспечивать защиту и оценку стоимости объектов интеллектуальной деятельности (*знать:* сущность и содержание патентной информации и ее значение в развитии современного общества; *уметь:* получать и обрабатывать патентную информацию из различных источников, интерпретировать, структурировать и оформлять патентную информацию в доступном для других виде; *владеть:* навыками получения и обработки патентной информации из различных источников, оформления патентной информации в доступном для других виде); **ОПК-7:** Способность организовывать работу по повышению научно-технических знаний работников (*знать:* основные направления и тенденции развития защиты интеллектуальной собственности; *уметь:* проводить семинары и обучающие курсы патентному праву и защите интеллектуальной собственности; *владеть:* навыками организации курсов повышения квалификации работников в области защиты интеллектуальной собственности).

1. Мастер и технолог разработали и внедрили у себя на производстве способ изготовления зубчатых колёс. После пятимесячного использования предложенного способа была выявлена его большая эффективность. Авторы разработки предложили администрации запатентовать разработку в качестве изобретения, но, не получив ответа в течение двух месяцев, подали заявку от собственного имени. При этом в целях ускорения приобретения исключительных прав на созданный ими способ они решили запатентовать его не в качестве изобретения, а как полезную модель.

Патентное ведомство отказало в выдаче свидетельства на полезную модель, сославшись на нарушение заявителями действующего законодательства.

Правильно ли решение, принятое по заявке? Если заявителями допущены нарушения, назовите их и укажите, сохранилась ли возможность их устранения?

2. Инженеры Горбань и Свиридов подали заявку на изобретение «Дифференциальный индикатор напряжения». В состав заявки помимо заявления о выдаче патента вошли чертежи устройства. В результате формальной экспертизы было предложено представить отсутствующие документы.

Какие документы должны быть дополнительно включены в состав заявки?

Критерии оценивания: качество решения, полнота ответа, точность и обоснованность расчетов. За каждый показатель 1 балл

Критерии оценки:

Полный, правильный ответ с развернутым пояснением, с применением понятийного аппарата, профессиональной терминологии, расчеты точные и обоснованные – 4 балла.

Ответ в целом правильный с развернутым пояснением, с применением понятийного аппарата, профессиональной терминологии, однако ответ неполон или неточен, имеются замечания по расчетам – 3 балла.

Ответ правильный, но неполный (без развернутого пояснения), без использования понятийного аппарата, профессиональной терминологии, имеются ошибки в расчетах и обоснованиях – 2 балла.

Ответ неправильный, неполный (без развернутого пояснения), без использования понятийного аппарата, профессиональной терминологии, расчеты не верны, нет необходимого обоснования – 1 балл.

Правила оценивания:

оценка «отлично» выставляется, если обучающийся получил за ответы 4 балла;

оценка «хорошо» выставляется, если обучающийся получил за ответы 3 балла;

оценка «удовлетворительно» выставляется, если обучающийся получил за ответы 2 балла;

оценка «неудовлетворительно» выставляется, если обучающийся получил за ответы 1 балл.

Составители: _____ Комиссаров А.П., д-р. техн. наук, профессор,
_____ Бочков В.С. , канд. техн. наук

ТЕМЫ РЕФЕРАТОВ

дисциплина **ЗАЩИТА ИНТЕЛЛЕКТУАЛЬНОЙ СОБСТВЕННОСТИ**

Проверяемые компетенции: **ОК-4:** Способность собирать, обрабатывать с использованием современных информационных технологий и интерпретировать необходимые данные для формирования суждений по соответствующим социальным, научным и этическим проблемам (*знать:* нормативную базу права интеллектуальной собственности и патентного права; виды и характеристику объектов промышленной собственности; *уметь:* применять нормы патентного права в проектно-конструкторской деятельности; анализировать показатели технического уровня проектных решений; *владеть:* навыками использования правовых знаний патентного законодательства в проектно-конструкторской деятельности); **ОПК-6:** Способность обеспечивать защиту и оценку стоимости объектов интеллектуальной деятельности (*знать:* сущность и содержание патентной информации и ее значение в развитии современного общества; *уметь:* получать и обрабатывать патентную информацию из различных источников, интерпретировать, структурировать и оформлять патентную информацию в доступном для других виде; *владеть:* навыками получения и обработки патентной информации из различных источников, оформления патентной информации в доступном для других виде); **ОПК-7:** Способность организовывать работу по повышению научно-технических знаний работников (*знать:* основные направления и тенденции развития защиты интеллектуальной собственности; *уметь:* проводить семинары и обучающие курсы патентному праву и защите интеллектуальной собственности; *владеть:* навыками организации курсов повышения квалификации работников в области защиты интеллектуальной собственности).

1. Государственное регулирование отношений в сфере интеллектуальной собственности.
2. Управление коммерциализацией результатов интеллектуальной деятельности (РИД).
3. Товарные знаки. Промышленные образцы.

Защита осуществляется в виде электронной презентации со слайдами.

Критерии оценивания реферата: новизна текста, степень раскрытия сущности вопроса, соблюдение требований к оформлению.

Новизна текста - актуальность темы реферата; новизна и самостоятельность в постановке проблемы, формулирование нового аспекта известной проблемы; умение работать с литературой, систематизировать и структурировать материал; наличие авторской позиции, самостоятельность оценок и суждений – 1 балл.

Степень раскрытия сущности вопроса - соответствие содержания доклада его теме; полнота и глубина знаний по теме; умение обобщать, делать выводы, сопоставлять различные точки зрения по вопросу (проблеме); оценка использованной литературы (привлечены ли наиболее известные работы по теме доклада статистические данные, справки и т.д.) – 1 балл.

Соблюдение требований к оформлению - правильность оформления ссылок на источники, списка использованных источников; грамотное изложение текста (орфографическая, пунктуационная, стилистическая культура); владение терминологией; соблюдение требований к объёму доклада – 1 балл.

Критерии оценивания публичного выступления (защита реферата): логичность построения выступления; грамотность речи; глубина выводов; умение отвечать на вопросы; оригинальность формы представления результата; поведение при защите работы (манера говорить, отстаивать свою точку зрения, привлекать внимание к важным моментам в докладе или ответах на вопросы и т.д.) – 1 балл.

Критерии оценивания презентации - эстетическое оформление; использование эффектов анимации – 2 балл.

Всего – 5 баллов.

Составители: _____ Комиссаров А.П., д-р. техн. наук, профессор,
_____ Бочков В.С., канд. техн. наук

УТВЕРЖДАЮ
Зав.кафедрой ГМК

_____ Н.М. Суслов

**КОМПЛЕКТ ОЦЕНОЧНЫХ СРЕДСТВ
ДЛЯ ПРОМЕЖУТОЧНОЙ АТТЕСТАЦИИ**

**Б1.Б.05 ЗАЩИТА ИНТЕЛЛЕКТУАЛЬНОЙ
СОБСТВЕННОСТИ**

Направление подготовки

15.04.02 Технологические машины и оборудование

Направленность (профиль)

Машины и оборудование нефтегазового и горного комплексов

квалификация выпускника: **магистр**

Автор: Комиссаров А.П., д-р. техн. наук, профессор,
Бочков В.С., канд. техн. наук

Одобрено на заседании кафедры
Горных машин и комплексов

(название кафедры)

Протокол № 10 от 15.06.2018

(Дата)

Екатеринбург
2018

ТЕОРЕТИЧЕСКИЕ ВОПРОСЫ

дисциплина **ЗАЩИТА ИНТЕЛЛЕКТУАЛЬНОЙ СОБСТВЕННОСТИ**

Теоретические вопросы, направленные на оценку знаний, формирующих компетенции ОК-4, ОПК-6, ОПК-7:

1. Понятие интеллектуальной собственности. Значение интеллектуальной собственности в современном информационном обществе.
2. Субъекты и объекты права интеллектуальной собственности.
3. Источники права интеллектуальной собственности.
4. Понятие авторского права РФ. Осуществление авторских прав.
5. Источники авторского права.
6. Объекты авторского права.
7. Субъекты авторского права.
8. Личные неимущественные авторские права.
9. Имущественные права автора.
10. Понятие смежных прав. Источники смежных прав.
11. Объекты смежных прав: постановки, исполнения, радио- и телевизионные передачи, фонограммы.
12. Субъекты смежных прав: физические и юридические лица.
13. Сроки действия исключительных прав.
14. Патентное право в объективном и субъективно смысле.
15. Источники патентного права.
16. Объекты патентного права: изобретения, полезные модели и промышленные образцы.
17. Особый режим правовой охраны в отношении секретных изобретений.
18. Субъекты патентного права: граждане, юридические лица.
19. Возникновение прав на изобретения, полезные модели и промышленные образцы: регистрация объекта в Патентном ведомстве. Содержание заявки на изобретение.
20. Правовое понятие программы для ЭВМ и базы данных.
21. Регистрация программ для ЭВМ и баз данных.
22. Права авторов программ для ЭВМ. Права авторов баз данных.
23. Защита прав авторов программ для ЭВМ и баз данных.
24. Понятие средств индивидуализации предпринимателей.
25. Виды: фирменные наименования, товарные знаки, наименования мест происхождения товаров. Сходства и различия средств индивидуализации с результатами интеллектуальной деятельности.
26. Понятие фирменного наименования. Источники правового регулирования прав на фирменное наименование.
27. Субъекты прав на фирменное наименование.

28. Возникновение и осуществление прав на фирменное наименование. Прекращение права.
29. Защита прав на фирменное наименование.
30. Понятие товарного знака (знака обслуживания). Виды товарных знаков. Возникновение прав на товарный знак.
31. Требования к товарным знакам при их регистрации.
32. Субъекты прав на товарные знаки.
33. Осуществление прав на товарный знак. Прекращение действия исключительных прав на товарный знак.
34. Защита гражданских прав от незаконного использования товарного знака.
35. Понятие наименования места происхождения товаров. Соотношение прав на наименование мест происхождения товаров и товарные знаки.
36. Возникновение прав на наименование места происхождения товара.
37. Субъекты права на наименование мест происхождения товаров.
38. Осуществление права на наименование места происхождения товара.
39. Прекращение права на использование наименования места происхождения товара.
40. Защита прав на наименование места происхождения товара.
41. Секрет производства (ноу-хау). Условия правовой охраны ноу-хау.
42. Топологии интегральных микросхем.
43. Лицензионный договор. Простая (неисключительная) лицензия. Исключительная лицензия. Сублицензионный договор. Принудительная лицензия.
44. Переход исключительного права к другим лицам без договора.
45. Международная торговля лицензиями на объекты интеллектуальной собственности.
46. Законодательство, регулирующее международную торговлю лицензиями на объекты интеллектуальной собственности.
47. Виды лицензий.
48. Оформление сделок по отчуждению объектов интеллектуальной собственности в международной торговле.
49. Понятие государственной тайны. Виды грифов секретности, получение допуска к государственной тайне.
50. Понятие и виды конфиденциальной информации.
51. Ответственность за нарушение конфиденциальности.
52. Административная и уголовная ответственность за нарушение права интеллектуальной собственности. Виды наказаний. Дисциплинарная, материальная и имущественная ответственность за нарушение права интеллектуальной собственности.

Критерии оценивания: полнота ответа, точность и обоснованность. За каждый показатель 1 балл, максимально за каждый теоретический вопрос начисляется 3 балла.

Составители: _____ Комиссаров А.П., д-р. техн. наук, профессор,
_____ Бочков В.С., канд. техн. наук

ФГБОУ ВО «УРАЛЬСКИЙ ГОСУДАРСТВЕННЫЙ ГОРНЫЙ УНИВЕРСИТЕТ»

НАЗВАНИЕ ФАКУЛЬТЕТА

Кафедра горных машин и комплексов

ПРАКТИКО-ОРИЕНТИРОВАННЫЕ ЗАДАНИЯ

дисциплина

«ЗАЩИТА ИНТЕЛЛЕКТУАЛЬНОЙ СОБСТВЕННОСТИ»

Практико-ориентированные задания, направленные на оценку умений и навыков, формирующих компетенции ОПК-7.

Практико-ориентированное задание № 1

Оформить в соответствии с требованиями заявку на выдачу патента на изобретение «Гидропривод бурильной машины».

Описание изобретения должно содержать следующие разделы:

1. Индекс рубрики действующей редакции Международной патентной классификации (МПК);
2. Область техники, к которой относится изобретение;
3. Уровень техники (характеристики аналога и прототипа);
4. Сущность изобретения:
 - формулирование задачи, на решение которой направлено заявляемое изобретение;
 - описание существенных признаков, характеризующих разработку, с выделением признаков, отличающих ее от прототипа;
 - описание технического результата, который может быть получен при осуществлении разработки;
 - раскрытие наличия причинно-следственной связи между совокупностью существенных признаков заявляемой разработки и достигаемым техническим результатом;
5. Перечень фигур чертежей и иных материалов;
6. Сведения, подтверждающие возможность осуществления изобретения.

Критерии оценивания:

качество решения,
полнота ответа,
точность расчетов,
обоснованность расчетов.

За каждый показатель 1 балл.

Максимально за решение практико-ориентированного задания можно получить 4 балла.

Составители: _____ Комиссаров А.П., д-р. техн. наук, профессор,
_____ Бочков В.С., канд. техн. наук

Практико-ориентированное задание № 2

Оформить в соответствии с требованиями заявку на выдачу патента на полезную модель «Устройство для транспортирования грузов».

Описание полезной модели должно содержать следующие разделы:

1. Индекс рубрики действующей редакции Международной патентной классификации (МПК);
2. Область техники, к которой относится полезная модель;
3. Уровень техники (характеристики аналога и прототипа);
4. Сущность полезной модели:
 - формулирование задачи, на решение которой направлена заявляемая полезная модель;
 - описание существенных признаков, характеризующих разработку, с выделением признаков, отличающих ее от прототипа;
 - описание технического результата, который может быть получен при осуществлении разработки;
 - раскрытие наличия причинно-следственной связи между совокупностью существенных признаков заявляемой разработки и достигаемым техническим результатом;
5. Перечень фигур чертежей и иных материалов;
6. Сведения, подтверждающие возможность осуществления полезной модели.

Критерии оценивания:

качество решения,
полнота ответа,
точность расчетов,
обоснованность расчетов.

За каждый показатель 1 балл.

Максимально за решение практико-ориентированного задания можно получить 4 балла.

Составители: _____ Комиссаров А.П., д-р. техн. наук, профессор,
_____ Бочков В.С., канд. техн. наук

Практико-ориентированное задание № 3

Оформить в соответствии с требованиями заявку на выдачу патента на промышленный образец «Буровой станок».

Описание промышленного образца должно содержать следующие разделы:

1. Комплект фотографий изделия, содержащий изобразительную информацию о заявляемом промышленном образце и позволяющий определить объем его правовой охраны.

2. Чертеж общего вида изделия или принципиальная компоновочная схема, содержащие информацию, относящуюся к существу художественно-конструкторского решения;

3. Техническая характеристика изделия с указанием новизны конструкторского решения и выделением параметров изделия, отличающих промышленный образец от применяемых изделий;

4. Материалы заявки должны содержать указания конкретных средств и путей реализации творческого замысла дизайнера и конструктора.

5. Сведения о возможности воспроизведения, т.е. возможности изготовления копий изделия такого же внешнего вида. Если решение внешнего вида изделия практически не воспроизводимо, например, когда речь идет о ручной высокохудожественной работе, то необходимость в его патентной охране, как правило, отсутствует. В этом случае права создателя творческого результата в достаточной мере охраняются нормами авторского права.

Критерии оценивания:

качество решения,

полнота ответа,

точность расчетов,

обоснованность расчетов.

За каждый показатель 1 балл.

Максимально за решение практико-ориентированного задания можно получить 4 балла.

Составители: _____ Комиссаров А.П., д-р. техн. наук, профессор,
_____ Бочков В.С., канд. техн. наук

Практико-ориентированное задание № 4

Оформить в соответствии с требованиями заявочные документы на объекты авторского права – программы для ЭВМ и базы данных.

Заявочные документы должны содержать следующие материалы:

1. Заявление на официальную регистрацию с указанием правообладателя и автора.
2. Депонируемые материалы, идентифицирующие программу для ЭВМ или базу данных, включая реферат;
3. Подготовительные материалы, полученные в ходе разработки программы для ЭВМ или базы данных, и порождаемые при этом аудиовизуальные отображения;
4. Заявление на проставление знака охраны;
5. Заявление на регистрацию программы для ЭВМ или базы данных в Российском агентстве по правовой охране программ для ЭВМ, баз данных и топологий интегральных микросхем.

Критерии оценивания:

качество решения,
полнота ответа,
точность расчетов,
обоснованность расчетов.

За каждый показатель 1 балл.


Максимально за решение практико-ориентированного задания можно получить 4 балла.

Составители: _____ Комиссаров А.П., д-р. техн. наук, профессор,
_____ Бочков В.С., канд. техн. наук

МИНИСТЕРСТВО ОБРАЗОВАНИЯ И НАУКИ РОССИЙСКОЙ ФЕДЕРАЦИИ

**ФГБОУ ВО «УРАЛЬСКИЙ ГОСУДАРСТВЕННЫЙ ГОРНЫЙ
УНИВЕРСИТЕТ»**

Кафедра горных машин и комплексов

УТВЕРЖДАЮ
Зав.кафедрой д.т.н., профессор
 Н.М. Суслов

**ДИСЦИПЛИНА «ЗАЩИТА ИНТЕЛЛЕКТУАЛЬНОЙ
СОБСТВЕННОСТИ»**

БИЛЕТЫ

форма обучения: очная, заочная

промежуточная аттестация: зачет

МИНИСТЕРСТВО ОБРАЗОВАНИЯ И НАУКИ РОССИЙСКОЙ ФЕДЕРАЦИИ

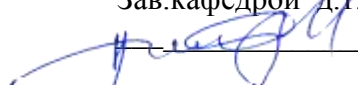
**ФГБОУ ВО «УРАЛЬСКИЙ ГОСУДАРСТВЕННЫЙ ГОРНЫЙ
УНИВЕРСИТЕТ»**

Кафедра горных машин и комплексов

УТВЕРЖДАЮ

Зав.кафедрой д.т.н., профессор

Н.М. Суслов



**ДИСЦИПЛИНА
«ЗАЩИТА ИНТЕЛЛЕКТУАЛЬНОЙ СОБСТВЕННОСТИ»**

БИЛЕТ № 1

1. Понятие интеллектуальной собственности. Значение интеллектуальной собственности в современном информационном обществе.
2. Сроки действия исключительных прав
3. Оформить в соответствии с требованиями к оформлению патентной документации техническое решение на колосниковый грохот.

МИНИСТЕРСТВО ОБРАЗОВАНИЯ И НАУКИ РОССИЙСКОЙ ФЕДЕРАЦИИ

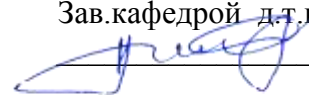
**ФГБОУ ВО «УРАЛЬСКИЙ ГОСУДАРСТВЕННЫЙ ГОРНЫЙ
УНИВЕРСИТЕТ»**

Кафедра горных машин и комплексов

УТВЕРЖДАЮ

Зав.кафедрой д.т.н., профессор

Н.М. Суслов



**ДИСЦИПЛИНА
«ЗАЩИТА ИНТЕЛЛЕКТУАЛЬНОЙ СОБСТВЕННОСТИ»**

БИЛЕТ № 2

1. Виды интеллектуальной собственности.
2. Понятие и признаки изобретения.
3. Оформить техническое решение на струг в соответствии с требованиями к оформлению патентной документации.

МИНИСТЕРСТВО ОБРАЗОВАНИЯ И НАУКИ РОССИЙСКОЙ ФЕДЕРАЦИИ

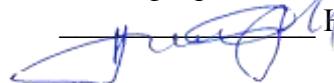
**ФГБОУ ВО «УРАЛЬСКИЙ ГОСУДАРСТВЕННЫЙ ГОРНЫЙ
УНИВЕРСИТЕТ»**

Кафедра горных машин и комплексов

УТВЕРЖДАЮ

Зав.кафедрой д.т.н., профессор

Н.М. Суслов



**ДИСЦИПЛИНА
«ЗАЩИТА ИНТЕЛЛЕКТУАЛЬНОЙ СОБСТВЕННОСТИ»**

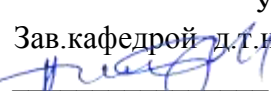
БИЛЕТ № 3

1. Двойственный характер авторских и изобретательских прав.
2. Понятие и признаки полезной модели.
3. Оформить в соответствии с требованиями к патентной документации техническое решение на рабочее оборудование экскаватора с двумя рукоятями.

МИНИСТЕРСТВО ОБРАЗОВАНИЯ И НАУКИ РОССИЙСКОЙ ФЕДЕРАЦИИ

**ФГБОУ ВО «УРАЛЬСКИЙ ГОСУДАРСТВЕННЫЙ ГОРНЫЙ
УНИВЕРСИТЕТ»**

Кафедра горных машин и комплексов

УТВЕРЖДАЮ
Зав.кафедрой д.т.н., профессор

Н.М. Суслов

**ДИСЦИПЛИНА
«ЗАЩИТА ИНТЕЛЛЕКТУАЛЬНОЙ СОБСТВЕННОСТИ»**

БИЛЕТ № 4

1. Институты права интеллектуальной собственности.
2. Понятие и признаки промышленного образца.
3. Оформить в соответствии с требованиями к патентной документации техническое решение на противозаклинивающее устройство буровой машины.

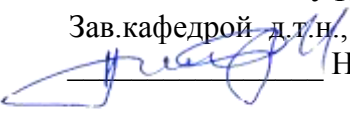
МИНИСТЕРСТВО ОБРАЗОВАНИЯ И НАУКИ РОССИЙСКОЙ ФЕДЕРАЦИИ

**ФГБОУ ВО «УРАЛЬСКИЙ ГОСУДАРСТВЕННЫЙ ГОРНЫЙ
УНИВЕРСИТЕТ»**

Кафедра горных машин и комплексов

УТВЕРЖДАЮ

Зав.кафедрой д.т.н., профессор


Н.М. Суслов

**ДИСЦИПЛИНА
«ЗАЩИТА ИНТЕЛЛЕКТУАЛЬНОЙ СОБСТВЕННОСТИ»**

БИЛЕТ № 5

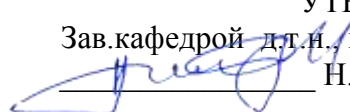
1. Задачи авторского права.
2. Существенные и отличительные признаки изобретения.
3. Оформить в соответствии с требованиями к патентной документации техническое решение на гусеничное оборудование с гидроцилиндрами.

МИНИСТЕРСТВО ОБРАЗОВАНИЯ И НАУКИ РОССИЙСКОЙ ФЕДЕРАЦИИ

**ФГБОУ ВО «УРАЛЬСКИЙ ГОСУДАРСТВЕННЫЙ ГОРНЫЙ
УНИВЕРСИТЕТ»**

Кафедра горных машин и комплексов

УТВЕРЖДАЮ
Зав.кафедрой д.т.н., профессор
Н.М. Суслов



**ДИСЦИПЛИНА
«ЗАЩИТА ИНТЕЛЛЕКТУАЛЬНОЙ СОБСТВЕННОСТИ»**

БИЛЕТ № 6

1. Задачи патентного права.
2. Формула изобретения.
3. Оформить в соответствии с требованиями к патентной документации техническое решение на буровая машина с центральной подачей.

МИНИСТЕРСТВО ОБРАЗОВАНИЯ И НАУКИ РОССИЙСКОЙ ФЕДЕРАЦИИ

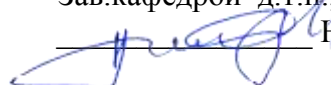
**ФГБОУ ВО «УРАЛЬСКИЙ ГОСУДАРСТВЕННЫЙ ГОРНЫЙ
УНИВЕРСИТЕТ»**

Кафедра горных машин и комплексов

УТВЕРЖДАЮ

Зав.кафедрой д.т.н., профессор

Н.М. Суслов



**ДИСЦИПЛИНА
«ЗАЩИТА ИНТЕЛЛЕКТУАЛЬНОЙ СОБСТВЕННОСТИ»**


БИЛЕТ № 7

1. Принципы патентного права.
2. Франчайзинг.
3. Оформить в соответствии с требованиями к патентной документации техническое решение на дробильную установку.

МИНИСТЕРСТВО ОБРАЗОВАНИЯ И НАУКИ РОССИЙСКОЙ ФЕДЕРАЦИИ

**ФГБОУ ВО «УРАЛЬСКИЙ ГОСУДАРСТВЕННЫЙ ГОРНЫЙ
УНИВЕРСИТЕТ»**

Кафедра горных машин и комплексов

УТВЕРЖДАЮ
Зав.кафедрой д.т.н., профессор

Н.М. Суслов

**ДИСЦИПЛИНА
«ЗАЩИТА ИНТЕЛЛЕКТУАЛЬНОЙ СОБСТВЕННОСТИ»**

БИЛЕТ № 8

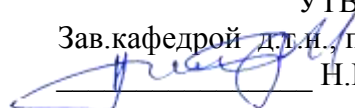
1. Принципы патентного права.
2. Франчайзинг.
3. Оформить в соответствии с требованиями к патентной документации техническое решение на дробильную установку.

МИНИСТЕРСТВО ОБРАЗОВАНИЯ И НАУКИ РОССИЙСКОЙ ФЕДЕРАЦИИ

**ФГБОУ ВО «УРАЛЬСКИЙ ГОСУДАРСТВЕННЫЙ ГОРНЫЙ
УНИВЕРСИТЕТ»**

Кафедра горных машин и комплексов

УТВЕРЖДАЮ
Зав. кафедрой д.т.н., профессор
Н.М. Суслов



**ДИСЦИПЛИНА
«ЗАЩИТА ИНТЕЛЛЕКТУАЛЬНОЙ СОБСТВЕННОСТИ»**

БИЛЕТ № 9

1. Личные неимущественные права авторов.
2. Понятие и признаки полезной модели.
3. Оформить в соответствии с требованиями к патентной документации техническое решение на шахтную подъемную машину.

МИНИСТЕРСТВО ОБРАЗОВАНИЯ И НАУКИ РОССИЙСКОЙ ФЕДЕРАЦИИ

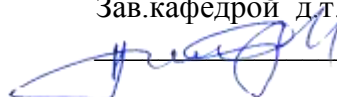
**ФГБОУ ВО «УРАЛЬСКИЙ ГОСУДАРСТВЕННЫЙ ГОРНЫЙ
УНИВЕРСИТЕТ»**

Кафедра горных машин и комплексов

УТВЕРЖДАЮ

Зав.кафедрой д.т.н., профессор

Н.М. Суслов



**ДИСЦИПЛИНА
«ЗАЩИТА ИНТЕЛЛЕКТУАЛЬНОЙ СОБСТВЕННОСТИ»**

БИЛЕТ № 10

1. Правовая охрана программ для ЭВМ и баз данных.
2. Формула изобретения.
3. Оформить в соответствии с требованиями к патентной документации техническое решение на транспортную машину.

МИНИСТЕРСТВО ОБРАЗОВАНИЯ И НАУКИ РОССИЙСКОЙ ФЕДЕРАЦИИ

**ФГБОУ ВО «УРАЛЬСКИЙ ГОСУДАРСТВЕННЫЙ ГОРНЫЙ
УНИВЕРСИТЕТ»**

Кафедра горных машин и комплексов

УТВЕРЖДАЮ
Зав. кафедрой д.т.н., профессор
_____ Н.М. Суслов

**ДИСЦИПЛИНА
«ЗАЩИТА ИНТЕЛЛЕКТУАЛЬНОЙ СОБСТВЕННОСТИ»**


БИЛЕТ № 11

1. Способы защиты авторских и смежных прав.
2. Существенные и отличительные признаки изобретения.
3. Оформить в соответствии с требованиями к патентной документации техническое решение на ленточный конвейер.

МИНИСТЕРСТВО ОБРАЗОВАНИЯ И НАУКИ РОССИЙСКОЙ ФЕДЕРАЦИИ

**ФГБОУ ВО «УРАЛЬСКИЙ ГОСУДАРСТВЕННЫЙ ГОРНЫЙ
УНИВЕРСИТЕТ»**

Кафедра горных машин и комплексов

УТВЕРЖДАЮ
Зав.кафедрой д.т.н., профессор

Н.М. Суслов

**ДИСЦИПЛИНА
«ЗАЩИТА ИНТЕЛЛЕКТУАЛЬНОЙ СОБСТВЕННОСТИ»**

БИЛЕТ № 12

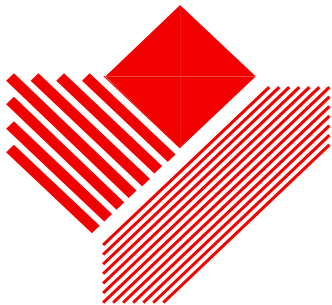
1. Лицензионный договор. Простая (неисключительная) лицензия. Исключительная лицензия. Сублицензионный договор. Принудительная лицензия.

2. Субъекты и объекты права интеллектуальной собственности.

3. Мастер и технолог разработали и внедрили у себя на производстве способ изготовления зубчатых колёс. После пятимесячного использования предложенного способа была выявлена его большая эффективность. Авторы разработки предложили администрации запатентовать разработку в качестве изобретения, но, не получив ответа в течение двух месяцев, подали заявку от собственного имени. При этом в целях ускорения приобретения исключительных прав на созданный ими способ они решили запатентовать его не в качестве изобретения, а как полезную модель.

Патентное ведомство отказало в выдаче свидетельства на полезную модель, сославшись на нарушение заявителями действующего законодательства.

Правильно ли решение, принятое по заявке? Если заявителями допущены нарушения, назовите их и укажите, сохранилась ли возможность их устранения?



Министерство образования Российской Федерации

**УРАЛЬСКАЯ ГОСУДАРСТВЕННАЯ
ГОРНО - ГЕОЛОГИЧЕСКАЯ АКАДЕМИЯ**

Садовников М.Е.

НАДЕЖНОСТЬ И ДИАГНОСТИКА ЭЛЕКТРООБОРУДОВАНИЯ

Введение в надежность электромеханических и электротехнических систем

Учебное пособие

**ЕКАТЕРИНБУРГ
2003**

Уральская государственная горно - геологическая академия

ОДОБРЕНО

Методической комиссией
горномеханического факультета
“ _____ ” _____ 2003 г.

Председатель комиссии

_____ доц. А. Я. Комаров

НАДЕЖНОСТЬ И ДИАГНОСТИКА ЭЛЕКТРООБОРУДОВАНИЯ

Введение в надежность электромеханических и
электротехнических систем

Учебное пособие к практическим занятиям по разделу дисциплины
"Надежность и диагностика электрооборудования" для студентов
специальности: 180400 - "Электропривод и автоматика промышленных
установок и технологических комплексов" направления 654500 -
"Электротехника, электромеханика и электротехнологии"

И

Садовников М.Е. Надежность и диагностика электрооборудования. Введение в надежность электромеханических и электротехнических систем: Учебное пособие к практическим занятиям по разделу дисциплины "Надежность и диагностика электрооборудования" для студентов специальности: 180400 - "Электропривод и автоматика промышленных установок и технологических комплексов" направления 654500 - "Электротехника, электромеханика и электротехнологии".- Изд-во УГГГА, 2003 г.- 44 с.

В учебном пособии рассмотрены вопросы терминологии надежности и технической диагностики электромеханических и электротехнических объектов в процессе эксплуатации.

Пособие рассмотрено на заседании кафедры электрификации горных предприятий от 12 сентября 2002 г. (протокол № 1) и рекомендовано для издания в УГГГА.

Рецензент Троп В.А., доцент, канд. техн. наук

© Уральская государственная
горно-геологическая
академия, 2003 г.

СОДЕРЖАНИЕ

1. Термины и определения	4
2. Предмет науки о надежности	5
3. Этапы формирования надежности	5
4. Количественные показатели надежности	6
5. Периоды работы технического объекта	9
6. Техническая диагностика электромеханических и электротехнических объектов при эксплуатации	10
6.1. Измерение сопротивления изоляции	10
6.2. Проверка увлажненности изоляции	16
6.2.1. Метод коэффициента абсорбции	16
6.2.2. Метод измерения емкости	18
6.2.2.1. Метод "емкость - температура"	18
6.2.2.2. Метод "емкость - частота"	19
6.3. Измерение диэлектрических потерь в изоляции	21
6.3.1. Метод измерения тангенса угла диэлектрических потерь	23
6.3.1.1. Измерение $\text{tg}\delta$ "нормальным" высоковольтным емкостным мостом	23
6.3.1.2. Измерение $\text{tg}\delta$ "перевернутым" высоковольтным емкостным мостом	24
6.3.1.3. Измерение $\text{tg}\delta$ высоковольтным емкостным мостом с заземленной диагональю	24
6.3.1.4. Измерение $\text{tg}\delta$ при помощи ваттметровой схемы	24
6.4. Визуально-аппаратный контроль дефектов изоляции	26
6.4.1. Метод контроля тепловыделения	26
6.4.2. Метод обнаружения дефектов высоковольтного оборудования по излучению разрядов в ультрафиолетовом диапазоне	28
6.5. Испытание изоляции повышенным напряжением.....	30
6.5.1. Испытание повышенным переменным напряжением промышленной частоты	30
6.5.2. Испытание повышенным напряжением выпрямленного тока.....	33
6.5.3. Испытание изоляции при помощи индикатора частичных разрядов..	37
6.6. Испытания высоковольтных изоляторов при рабочем напряжении	41
Список литературы	44

Надежность – *dependability* свойство объекта сохранять во времени в установленных пределах значения всех параметров, характеризующих способность выполнять требуемые функции в заданных режимах и условиях применения, технического обслуживания, ремонтов, хранения и транспортирования.

Примечание: Надежность является сложным свойством, которое в зависимости от назначения объекта и условий его применения состоит из сочетаний свойств: безотказности, долговечности, ремонтпригодности и сохраняемости.

Надежность в технике. Термины и определения.
ГОСТ 27.002-83.-М.: Издательство стандартов,- 1983.

1. Термины и определения

Объект – это предмет (промышленное изделие или группа изделий, система или ее часть, сборочная единица или комплекс, техническое сооружение и т.д.), подлежащий исследованию на предмет надежности.

Работоспособное состояние (работоспособность, *state of serviceability*)- состояние объекта, при котором значения всех параметров, характеризующих способность выполнять заданные функции, соответствуют требованиям нормативно-технической (НТД) и (или) конструкторской документации (КД).

Неработоспособное состояние (неработоспособность, *state of nonserviceability*)- состояние объекта, при котором значение хотя бы одного параметра, характеризующего способность выполнять заданные функции, не соответствуют требованиям НТД и (или) КД.

Предельное состояние (*marginal state*)- состояние объекта, при котором его дальнейшее применение по назначению недопустимо или нецелесообразно, либо восстановление его исправного или работоспособного состояния невозможно или нецелесообразно.

Исправное состояние (*state of operability*)- состояние объекта, при котором он соответствует всем требованиям НТД и (или) КД.

Неисправное состояние (*state of nonoperability*) –

состояние объекта, при котором он не соответствует хотя бы одному из требований НТД и (или) КД.

Повреждение (*damage*) - событие, заключающееся в нарушении исправного состояния объекта при сохранении работоспособного состояния.

Дефект (*defect*) – это неисправность, не приводящая к потере работоспособности.

Отказ (*failure*) – событие, заключающееся в нарушении работоспособного состояния объекта.

Сбой (*malfunction*) – это кратковременный самоустраниющийся отказ, при котором для восстановления работоспособности не требуется ремонта (опасность сбоя в том, что он несет ложную информацию).

2. Предмет науки о надежности

Наука о надежности изучает закономерности изменения показателей качества технических устройств и систем. На этом основании она разрабатывает методы, которые с наименьшими затратами времени и средств обеспечивают необходимую продолжительность и безотказность работы этих технических устройств и систем.

В недалеком прошлом надежность изделий машиностроения повышали за счет запаса прочности, закладываемого в изделие, что приводило к увеличению габаритов, массы и стоимости конечного продукта. В электроснабжении задача надежности, в основном, решалась и до сих пор решается путем резервирования. Проблема надежности в ее современном виде возникла около 35 лет назад с развитием авиационной и космической техники, где повышать надежность изделия путем увеличения прочности (габаритов, веса) не представлялось возможным. Поэтому, для повышения надежности стали использовать новые методы, основанные на теории вероятности и математической статистике.

3. Этапы формирования надежности

Различают следующие этапы формирования надежности объекта или

устройства:

□ **Надежность при проектировании.** Закладывается при конструировании устройства, и зависит от:

- ✓ требований к самому изделию по надежности;
- ✓ адекватности учета всех эксплуатационных и технологических

факторов (зависящих от количества предварительной информации об условиях работы объекта и опыта подобного проектирования);

- ✓ квалификации и опыта проектантов;
- ✓ применяемых в изделии материалов и т.п.

Блок-схема прогнозирования надежности объектов на этапе проектирования представлена на рис. 3.1.

□ **Надежность при производстве.** Обеспечивается на этапе изготовления изделия, и зависит от:

- ✓ культуры производства;
- ✓ технологической дисциплины;
- ✓ уровня развития технологии;
- ✓ использования методов контроля качества изделий и др.

□ **Надежность при эксплуатации.** Надежность, обеспечиваемая в условиях эксплуатации зависит от:

- ✓ методов и условий эксплуатации;
- ✓ принятой системы технического обслуживания и ремонта;
- ✓ режима работы и др. факторов.

4. Количественные показатели надежности

Количественно надежность оценивается следующими показателями:

✓ **Безотказность (reliability)** – свойство объекта, непрерывно работоспособное состояние в течение некоторого времени или некоторой наработки (часы или число циклов).

Безотказность характеризуют:

- *вероятность безотказной работы;*

- средняя наработка до отказа;
- гамма - процентная наработка до отказа;
- средняя наработка на отказ;



Рис. 3.1. Блок - схема прогнозирования надежности изделий при проектировании

- интенсивность отказов;
- параметр потока отказов.

✓ **Долговечность (longevity)** – свойство объекта сохранять работоспособное состояние до наступления предельного состояния при установленной системе обслуживания и ремонта.

Долговечность характеризуют:

- средний ресурс;
- средний срок службы;
- назначенный ресурс;
- назначенный срок службы;
- гамма - процентный ресурс;
- гамма - процентный срок службы.

Безотказность показывает, как долго объект может функционировать без мер поддержания его работоспособности. Долговечность же рассматривает работу объекта за весь период эксплуатации и показывает, сколько может прослужить объект при должных ремонтных и профилактических мероприятиях.

✓ **Ремонтопригодность (maintainability)** – свойство объекта, заключающееся в приспособленности к предупреждению и обнаружению причин возникновения отказов, повреждений и поддержанию и восстановлению работоспособного состояния путем проведения технического обслуживания и ремонтов.

Ремонтопригодность характеризуют:

- среднее время восстановления работоспособного состояния;
- вероятность восстановления работоспособного состояния.

✓ **Сохраняемость (storageability)** - свойство объекта сохранять значения показателей безотказности, долговечности и ремонтнопригодности в течение и после хранения и (или) транспортирования.

Сохраняемость характеризуют:

- *средний срок сохраняемости;*
- *гамма - процентный срок сохраняемости.*

Комплексные показатели надежности:

- *коэффициент готовности;*
- *коэффициент оперативной готовности;*
- *коэффициент технического использования;*
- *коэффициент технического применения;*
- *коэффициент сохранения эффективности.*

5. Периоды работы технического объекта

Любое техническое изделие в процессе своего существования от момента начала эксплуатации до списания проходит три характерных периода (рис.5.1):

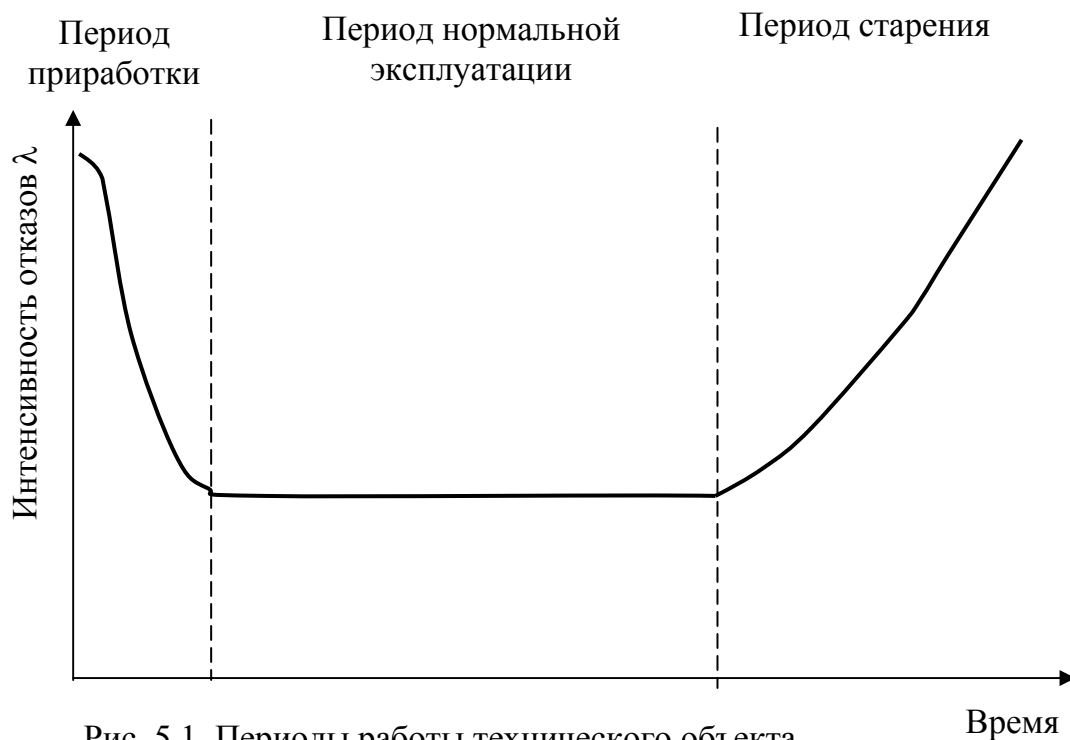


Рис. 5.1. Периоды работы технического объекта.

✓ **Период приработки.** В этот период отказы возникают из-за ошибок при проектировании, сборке на производстве, монтаже на предприятии. Появление отказов, в этот период, стремятся исключить путем замены или доводки отдельных узлов. Например в электрических машинах притирают щетки коллекторных узлов, отлаживают подшипниковые узлы, контролируют

состояние изоляции и т. п. Закон распределения отказов в период приработки приблизительно подчиняется закону Вейбулла.

✓ **Период нормальной эксплуатации** характеризуется относительно малой интенсивностью отказов. Отказы носят случайный характер. Природа этих отказов обычно обусловлена неожиданной концентрацией нагрузок внутри (или извне) изделия. Закон распределения отказов в этот период экспоненциальный.

✓ **Период старения или износа.** Вследствие длительной эксплуатации, изделия изнашиваются, количество отказов увеличивается. Отказы носят износный характер. Закон распределения отказов либо нормальный, либо логарифмически - нормальный (хотя могут быть и другие случаи).

6. Техническая диагностика электромеханических и электротехнических объектов при эксплуатации

При эксплуатации технических объектов энергетики, электропривода и устройств электроники возникает необходимость оперативного контроля их надежности. Для электроэнергетических объектов (трансформаторов, кабельных линий, коммутационной и др. высоковольтной и низковольтной аппаратуры) и электродвигателей оперативный контроль, в основном, сводится к профилактическим испытаниям и внешним осмотрам.

Объем и сроки этих испытаний для каждого типа объекта регламентируются *правилами эксплуатации электроустановок потребителей (ПЭЭП), правилами устройства электроустановок (ПУЭ)* и другими руководящими материалами.

Рассмотрим подробнее основные виды профилактических испытаний способствующих поддержанию эксплуатируемых электротехнических (ЭТ) и электромеханических (ЭМ) объектов на должном уровне надежности.

6.1. Измерение сопротивления изоляции

Производится при любой технической диагностике ЭМ или ЭТ системы во всех случаях.

Рассмотрим процесс измерения сопротивления изоляции.

Представим изоляцию в виде упрощенной схемы замещения (рис.6.1).

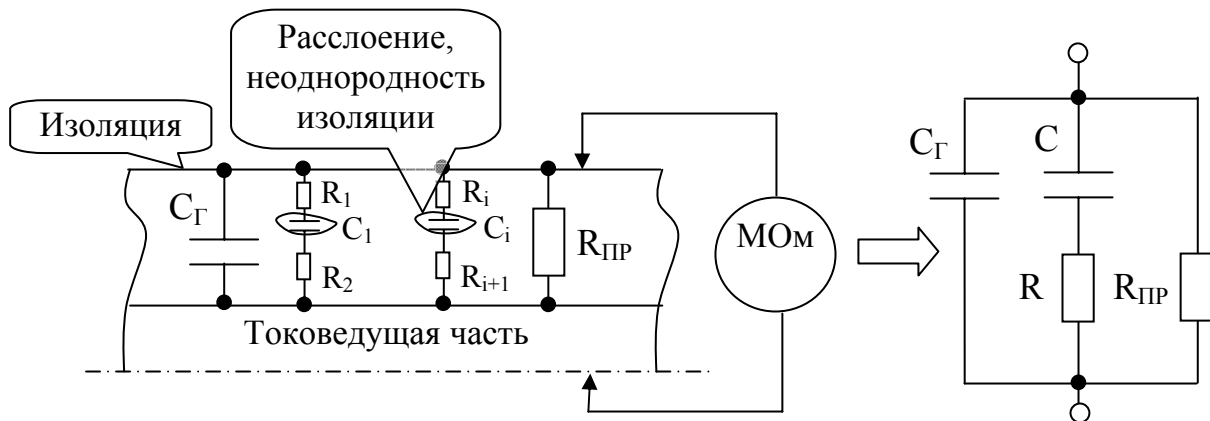


Рис. 6.1. Элементарная схема замещения изоляции.

Схема замещения содержит три ветви:

- Ветвь, содержащую геометрическую емкость C_{Γ} . Эта емкость определяется пространственной конструкцией изоляции, ее протяженностью (площадь обкладок конденсатора) и средним расстоянием между обкладками.
- Ветвь, содержащую абсорбционную емкость C и сопротивление R . Эти величины характеризуют степень неоднородности изоляции, наличие расслоений, увлажнения, загрязнения и т.п.
- Ветвь, определяющую сопротивление изоляции постоянному току $R_{\text{ПР}}$ и, соответственно, ток утечки (ток сквозной проводимости) через изоляцию.

Цель измерения сопротивления изоляции:

- ✓ определить соответствие среднего сопротивления изоляции нормативу;
- ✓ определить наличие или отсутствие повреждений изоляции.

Измерение сопротивления изоляции проводят при помощи мегаомметра постоянным испытательным напряжением. Выпускаются мегаомметры с выходным испытательным напряжением 100, 250, 500, 1000 и 2500 В. Величина испытательного напряжения регламентируется руководящими документами и зависит от типа испытуемого объекта.

Правила измерения сопротивления изоляции

Непосредственно перед работой необходимо проверить исправность мегаомметра на всех рабочих шкалах в предельных режимах (при разведенных и закороченных щупах).

На испытуемом объекте требуется:

- ✓ отключить те элементы, которые могут быть повреждены испытательным напряжением мегаомметра;
- ✓ снять любое напряжение с испытуемого объекта и проверить его отсутствие вольтметром.

Для правильного измерения сопротивления изоляции необходимо в процессе замеров соблюдать ряд условий:

- ✓ Если мегаомметр имеет встроенный генератор, то необходимо вращать его ручку с определенной скоростью (обычно 120 об/мин), для того, чтобы выходное измерительное напряжение прибора соответствовало паспортному.

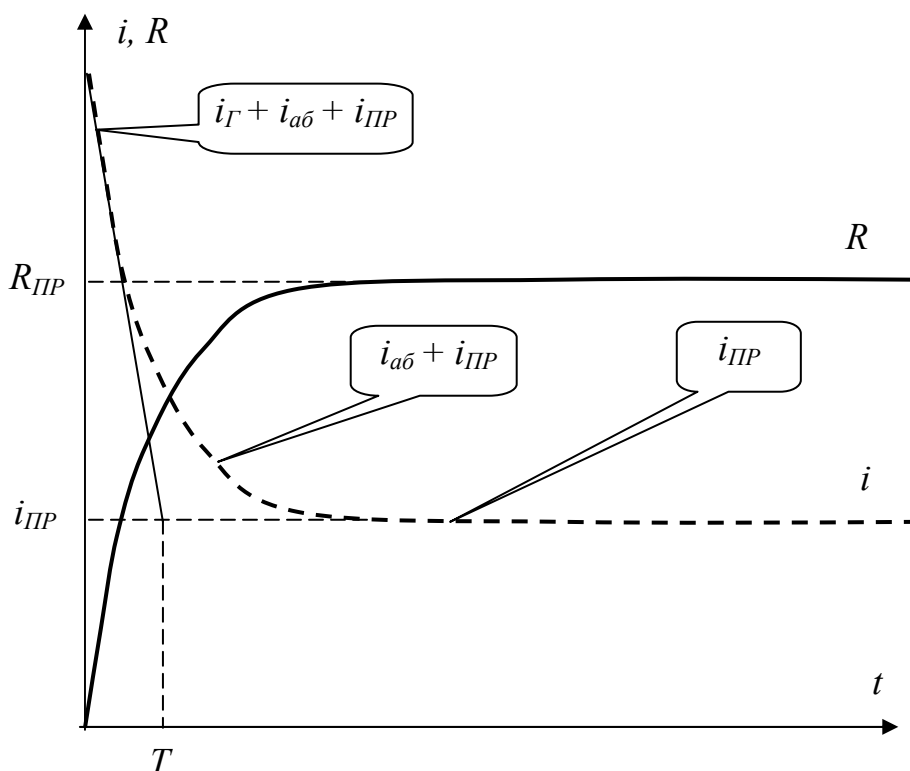


Рис. 6.2. Зависимость тока через изоляцию и сопротивления изоляции от времени, при измерении мегаомметром.

✓ Отсчет показаний прибора необходимо снимать спустя 1-2 минуты, считая с момента приложения испытательного напряжения к изоляции. Это объясняется тем, что ток через изоляцию не сразу достигает установившегося значения, равного интересующему нас току сквозной проводимости $i_{ПР}$ (рис.6.2). Время переходного процесса определяется временем заряда абсорбционной и геометрической емкостей. На рисунке - это ток заряда геометрической емкости $i_{Г}$ и ток абсорбции $i_{аб}$. Ток заряда геометрической емкости протекает весьма кратковременно, поскольку $C_{Г}$ подключена напрямую к заряжающему ее источнику питания. Ток заряда абсорбционной емкости протекает большее время, поскольку абсорбционные емкости, как это видно из рисунка 6.1, подключены к источнику питания через активные сопротивления, ограничивающие их зарядный ток

$$i_{аб} = \frac{U}{R} \cdot e^{-\frac{t}{T}},$$

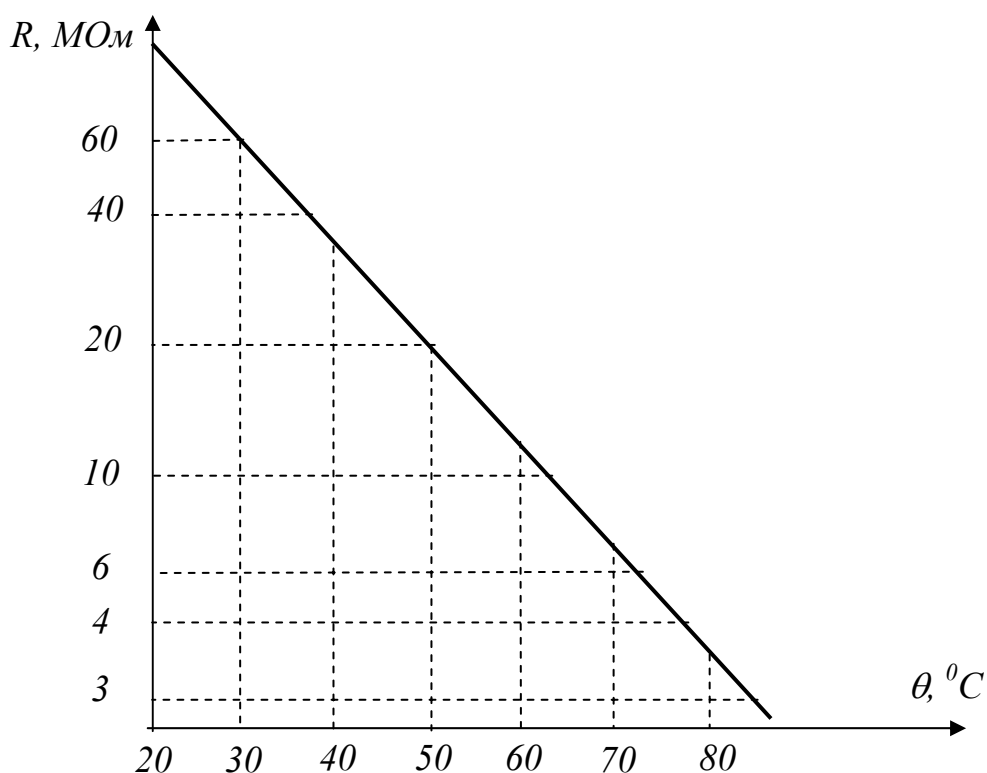


Рис. 6.3. Зависимость сопротивления изоляции от температуры.

где T - постоянная времени R-С цепи (для трансформаторов постоянная времени составляет несколько секунд, для машин и кабелей - несколько минут);

t - время с момента подачи испытательного напряжения.

Нас же интересует ток сквозной проводимости $i_{\text{ПП}}$, определяющий состояние изоляции, величина которого постоянна во времени:

$$i_{\text{ПП}} = \frac{U}{R_{\text{ПП}}}.$$

Существенное влияние на величину измеренного сопротивления изоляции оказывает температура. Для одной и той же изоляции значения сопротивлений, измеренные при разных температурах, могут изменяться в несколько десятков раз (рис. 6.3). Если измерение сопротивления изоляции проводится при температуре отличной от заданной, то привести его к ней можно по формуле:

$$R_2 = R_1 \cdot 10^{\frac{\theta_2 - \theta_1}{\alpha}},$$

где R_1 - сопротивление изоляции измеренное при текущей температуре θ_1 ;

R_2 - сопротивление изоляции при требуемой температуре θ_2 ;

α - коэффициент зависящий от типа изоляции. Для изоляции класса А он равен 40, класса В - 60.

В первом приближении (в диапазоне температур 20-100 °С) можно считать, что при изменении температуры на 15 °С сопротивление изоляции изменяется в два раза.

✓ При измерении сопротивления изоляции между двумя не заземленными элементами аппарата (например, между двумя фазами автоматического выключателя) они подключаются либо к клеммам r_x , либо к клеммам Л (линия) и З (земля). При измерении между двумя жилами кабеля оболочка кабеля подключается к клемме Э (экран).

После проведения замеров с испытуемого оборудования снимается остаточный заряд, образовавшийся от испытательного напряжения прибора на геометрической и абсорбционной емкостях изоляции. Разряд емкостей производят, соединяя, испытуемый проводник с "землей". Для машин мощностью до 1 МВт на 15 секунд; для машин более 1 МВт на 1 минуту. В случае использования мегаомметра на напряжение 2500 В длительность соединения испытуемых токопроводящих частей с "землей" должна быть не менее 3 минут.

По результатам замеров производится оценка сопротивления изоляции. Нормативные значения сопротивления изоляции в зависимости от типа электроустановки и напряжения сети приводятся в стандартах, технических условиях (ТУ), ПУЭ, ПЭЭП и ведомственных правилах безопасности (ПБ).

Ориентировочное минимальное значение сопротивления изоляции для электродвигателей и другого оборудования при рабочей температуре может быть определено (в мегаомах) из выражения:

$$R_{из.доп.мин} = \frac{U_{ном}}{1000 + \frac{P_{ном}}{100}},$$

где $P_{ном}$ - номинальная мощность, кВт·А (для машин постоянного тока в кВт).

При $P_{ном} < 10$ МВ·А

$$R_{из.доп.мин} \cong \frac{U_{ном}}{1000}.$$

Если полученное по формулам сопротивление изоляции составит менее 0,5 МОм, то за $R_{из.доп.мин}$ принимается 0,5 МОм.

Изоляция считается удовлетворительной если ее сопротивление, по сравнению с предыдущим измерением, снизилось не более чем в два раза и не достигло минимально допустимого значения (в большинстве случаев это 0,5 МОм). При уменьшении сопротивления более чем в два раза необходимо

выяснить причину уменьшения сопротивления и, при необходимости, принять меры по устранению этой причины.

6.2. Проверка увлажненности изоляции

Цель измерения увлажненности изоляции.

В процессе длительного хранения без нагрузки, мощные электродвигатели и трансформаторы могут оказаться частично не пригодны к использованию из-за насыщения их изоляции абсорбционной влагой (влага в микропорах изоляции).

Во избежание выхода их из строя проводят проверку увлажненности изоляции перед вводом в эксплуатацию.

В процессе эксплуатации, под влиянием различных факторов, изоляция подвергается старению - появляются микротрещины, расслоения, улетучиваются пропиточные составы. Измерение сопротивления изоляции, как правило, не позволяет обнаружить эти повреждения, а они приводят к снижению пробивного напряжения изоляции.

Для определения степени старения изоляции используют тот факт, что она становится менее влагостойкой.

Наиболее простым и доступным методом определения степени увлажненности изоляции является метод коэффициента абсорбции.

6.2.1. Метод коэффициента абсорбции

Как уже говорилось выше, после приложения измерительного напряжения к изоляции возникает переходный процесс, обусловленный зарядом геометрической и абсорбционной емкостей. Геометрическая емкость заряжается очень быстро, поэтому, спустя незначительное время от начала подачи измерительного напряжения, можно считать, что ток через изоляцию обусловлен двумя составляющими: током заряда абсорбционной емкости $i_{аб}$ и током сквозной проводимости $i_{пр}$.

Величина тока сквозной проводимости различна при сухой и увлажненной изоляции. При увлажнении изоляции величина тока сквозной

проводимости значительно возрастает. Ток же заряда абсорбционной емкости практически не изменяется.

Следовательно, меняется соотношение между этими составляющими тока через изоляцию. Если при сухой изоляции влияние тока заряда абсорбционной емкости значительно, то при увлажненной практически не ощущается (рис. 6.4), а значит, сокращается время переходного процесса.

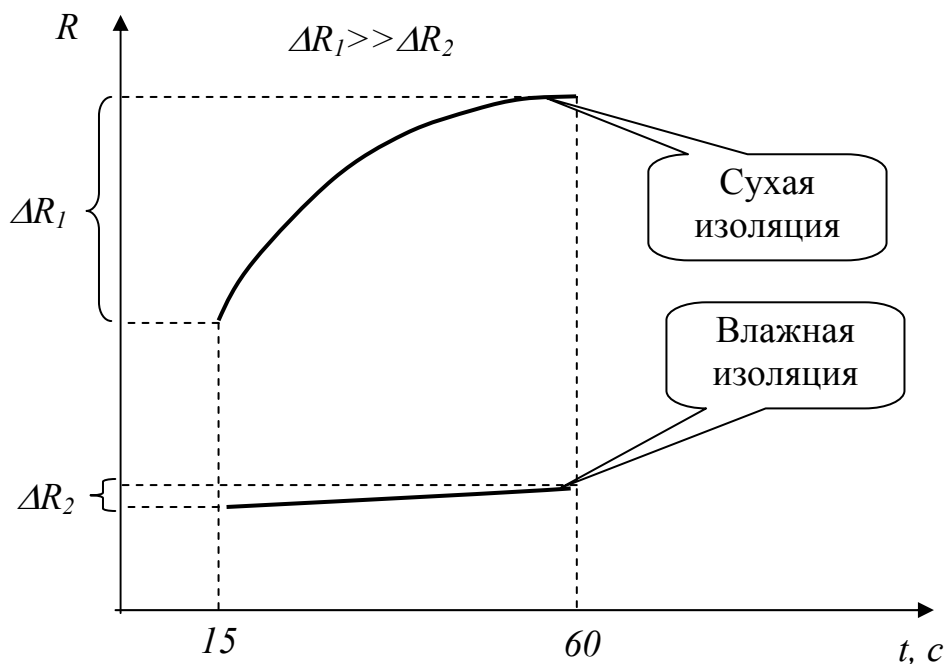


Рис. 6.4. Принцип измерения степени увлажненности изоляции методом коэффициента абсорбции.

Измерим сопротивление изоляции спустя небольшой отрезок времени после приложения измерительного напряжения и спустя большее время. При сухой изоляции отношение первого замера ко второму даст нам цифру больше единицы. При увлажненной изоляции это отношение составит цифру, близкую к единице.

На практике, делают два замера, спустя 15 и 60 секунд, считая от момента приложения измерительного напряжения. Измеренные при этом значения сопротивлений изоляции обозначаются соответственно R_{15} и R_{60} .

По полученным сопротивлениям вычисляют их отношение, получившее название коэффициента абсорбции

$$K_{аб} = \frac{R_{60}}{R_{15}}.$$

Для сухой изоляции его значение составляет 1,3-2,0.

Однако, коэффициент абсорбции зависит от температуры, приближаясь к единице при росте температуры. Поэтому, измерения должны проводиться при температуре 20-40 °С.

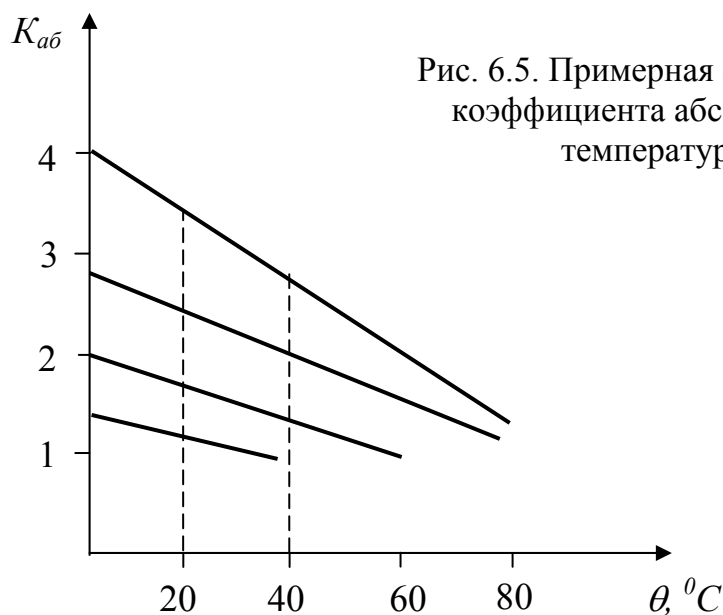


Рис. 6.5. Примерная зависимость коэффициента абсорбции от температуры.

Изоляция считается сухой, если $K_{аб} \geq 1,3$.

При $K_{аб} = 1,05-1,1$ электрооборудование подлежит обязательной сушке.

Применяют метод в основном для определения увлажненности гигроскопической изоляции электрических машин, трансформаторов и силовых кабелей.

6.2.2. Метод измерения емкости

Для объектов, имеющих емкость изоляции более 1000 пФ, можно осуществлять контроль за состоянием изоляции путем измерения ее емкости. Этот метод дает вполне надежные результаты. Существуют две его разновидности.

6.2.2.1. Метод "емкость - температура"

Известно, что емкость конденсатора зависит от расстояния между обкладками и их площади. Причем, чем меньше расстояние между обкладками,

тем больше емкость, при одинаковой площади обкладок.

При увлажнении изоляции, часть ее слоев замыкается через проводимости, толщина изоляции как бы уменьшается, а емкость увеличивается. Этот эффект становится еще заметней при изменении температуры. Если емкость сухой изоляции при нагреве практически не изменяется, то влажной существенно повышается. Это явление и положено в основу метода.

Сначала измеряется емкость изоляции при температуре 20 °С (C_{20}), затем при температуре 80 °С (C_{80}). Причем изоляция считается сухой, если:

$$\frac{C_{80} - C_{20}}{C_{20}} \cdot 100 \leq 20\% .$$

К недостаткам метода относится необходимость нагрева электрооборудования подлежащего испытанию, а также трудность получения равномерного распределения температуры по изоляции при нагреве.

При нагреве температура изоляции у трансформаторов может быть определена термометром, установленным в верхних слоях масла или по сопротивлению обмоток, по формуле:

$$t_2 = \frac{R_2}{R_1} (t_1 + N) - N ,$$

где R_1 - сопротивление холодной обмотки при температуре t_1 ;

R_2 - сопротивление нагретой обмотки при температуре t_2 ;

$N = 235$ для медной обмотки и 245 для алюминиевой.

Более простым в реализации является метод "емкость- частота".

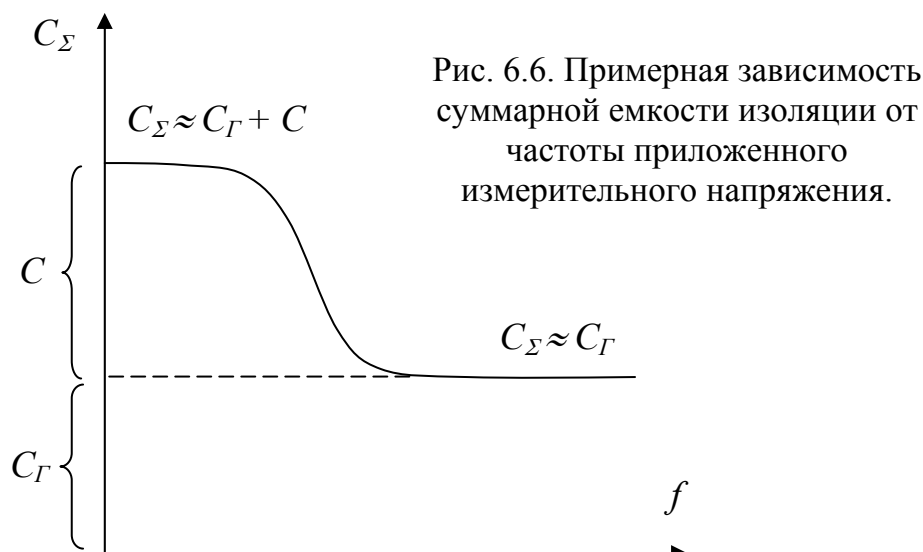
6.2.2.2. Метод "емкость - частота"

Зависимость суммарной емкости изоляции от приложенной частоты испытательного напряжения $C_\Sigma = f(f)$ для схемы замещения, представленной на рис. 6.1, выглядит следующим образом:

$$C_\Sigma = C_r + C \cdot \frac{1}{1 + (2\pi fT)^2} .$$

Графическое представление этой зависимости изображено на рис.6.6.

Как видно из рисунка, величина суммарной емкости на низкой частоте



равна сумме геометрической и абсорбционной емкостей, а на высокой частоте - геометрической емкости.

Увлажнение изоляции практически не влияет на величину геометрической емкости C_G . Абсорбционная емкость же зависит от увлажнения изоляции. Во влажном состоянии она увеличивается.

Измерив емкости на высокой и низкой частотах и вычислив их отношение, можно сделать заключение о степени увлажнения изоляции, поскольку у влажной изоляции величина абсорбционной емкости значительна, а значит и больше отношение емкостей.

На практике измеряют емкость при 2 Гц (C_2) и 50 Гц (C_{50}). Если их отношение (при рабочей температуре):

$$\frac{C_2}{C_{50}} \leq 1,2 - 1,3,$$

то изоляция считается сухой.

Однако эта величина зависит от температуры (рис. 6.7), поэтому измерения необходимо проводить либо на холодном оборудовании, либо учитывать изменение коэффициента C_2/C_{50} при помощи справочных данных, приводящихся в руководящих документах (ПЭЭП и др.).

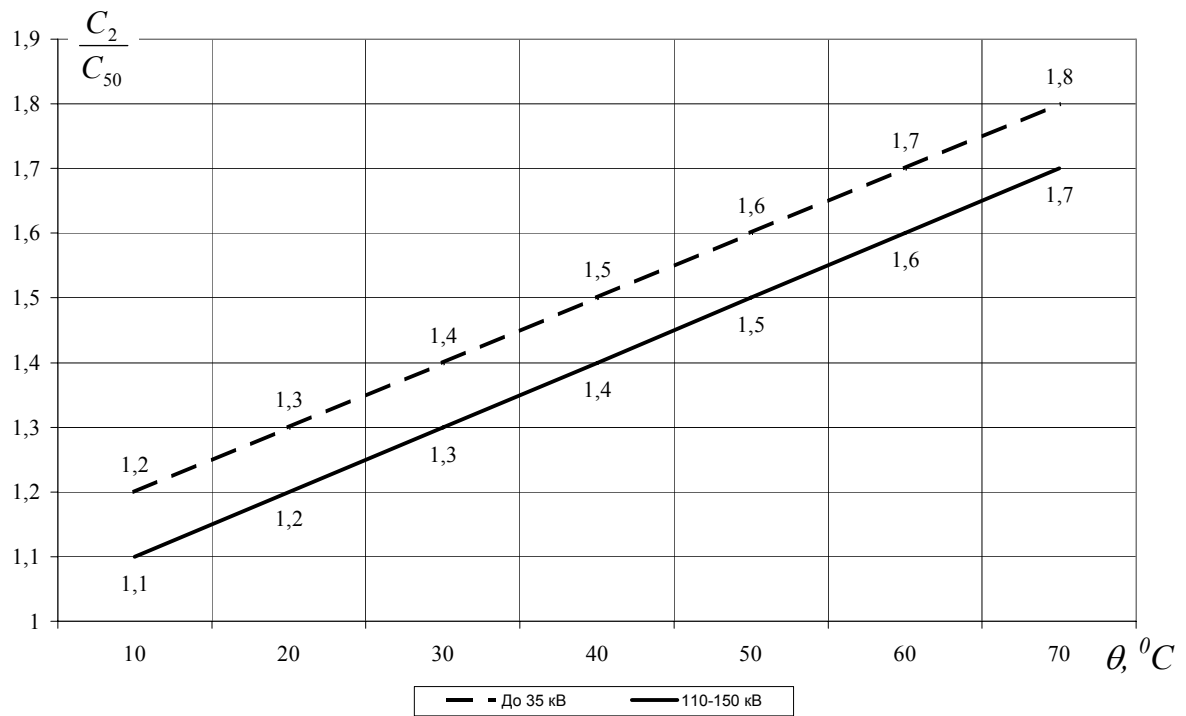


Рис. 6.7. Зависимость коэффициента $\frac{C_2}{C_{50}}$ от температуры для изоляции трансформаторных обмоток в масле.

6.3. Измерение диэлектрических потерь в изоляции

Ухудшение состояния изоляции приводит к росту потерь в ней. Эти потери называются диэлектрическими. В новой изоляции эти потери очень малы и их трудно обнаружить. Однако потери сильно растут с ухудшением состояния изоляции, появлением в ней расслоений, трещин, загрязнения, увлажнения и т.п.

Приложим к схеме замещения изоляции, представленной на рис.6.1, переменное напряжение. В этом случае через изоляцию потечет ток,

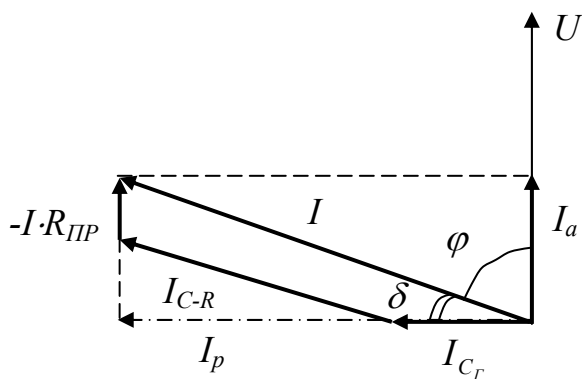


Рис. 6.8. Векторная диаграмма токов в изоляции под действием испытательного переменного напряжения.

определяемый тремя составляющими

$$\dot{I} = \dot{I}_{C_T} + \dot{I}_{C-R} + \dot{I}_{R_{ПП}},$$

которые можно свести к активной (I_a) и реактивной (I_p) компонентам (рис. 6.8).

Активная составляющая тока определяет величину диэлектрических потерь

$$\Delta P = U \cdot I_a = U \cdot I \cdot \cos \varphi = U \cdot I \cdot \sin \delta.$$

Поскольку угол δ мал, то $\sin \delta \approx \operatorname{tg} \delta$, а значит

$$\Delta P \approx U \cdot I \cdot \operatorname{tg} \delta.$$

Однако диэлектрические потери не могут служить критерием качества изоляции, поскольку их величина кроме состояния самой изоляции зависит от ее площади (т. е. размеров оборудования).

Показателем качества изоляции является отношение активной

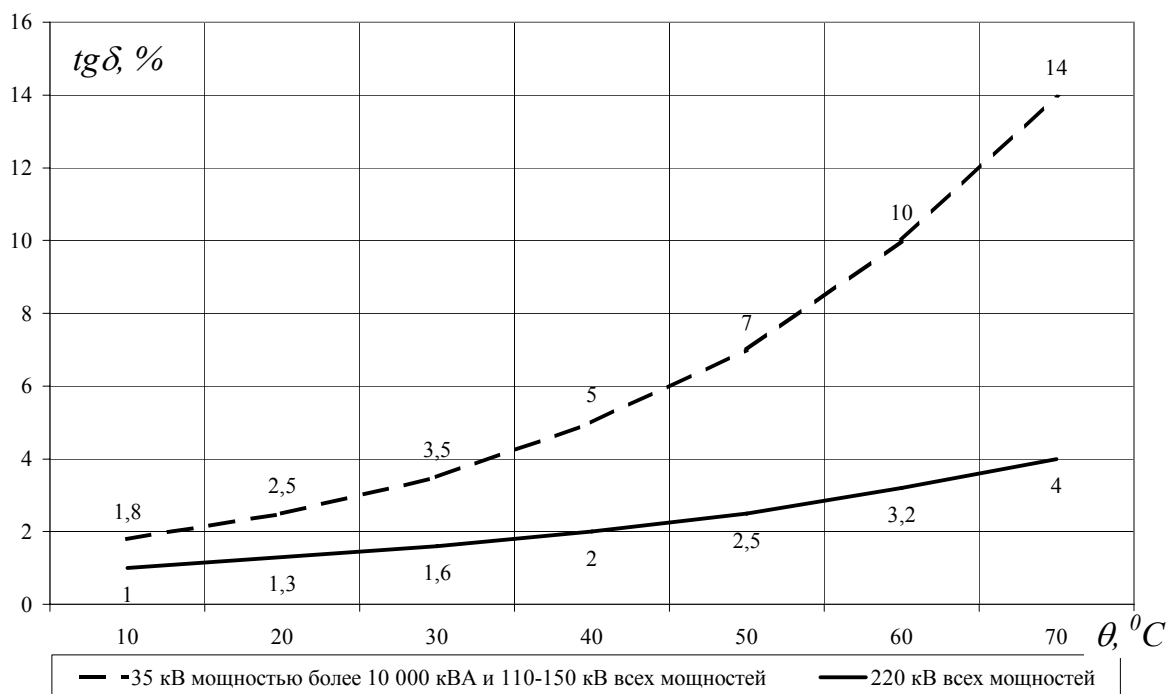


Рис. 6.7. Зависимость наибольшего допустимого тангенса угла диэлектрических потерь от температуры для изоляции обмоток трансформаторов в масле.

составляющей тока через изоляцию к реактивной, выраженное в процентах (тангенс угла диэлектрических потерь)

$$(tg\delta)\% = \frac{I_a}{I_p} \cdot 100\% .$$

Чем меньше эта величина ($tg\delta$), тем выше качество изоляции.

Применяется данный метод для контроля сложных (не чисто фарфоровых) вводов различной высоковольтной аппаратуры (трансформаторов, выключателей), проходных изоляторов, а также степени увлажнения обмоток трансформаторов в масле.

Величина $tg\delta$ нормируется для различного оборудования и приводится в ПЭЭП и других руководящих документах. Она зависит от температуры, что необходимо учитывать при проведении измерений (рис. 6.9).

6.3.1. Методы измерения тангенса угла диэлектрических потерь

6.3.1.1. Измерение $tg\delta$ "нормальным" высоковольтным емкостным мостом

Этот мост имеет заземленный корпус и применяется для испытания незаземленных объектов (рис. 6.10).

Как правило, для испытаний этим методом необходим демонтаж оборудования подлежащего испытанию и установка его на изоляционные

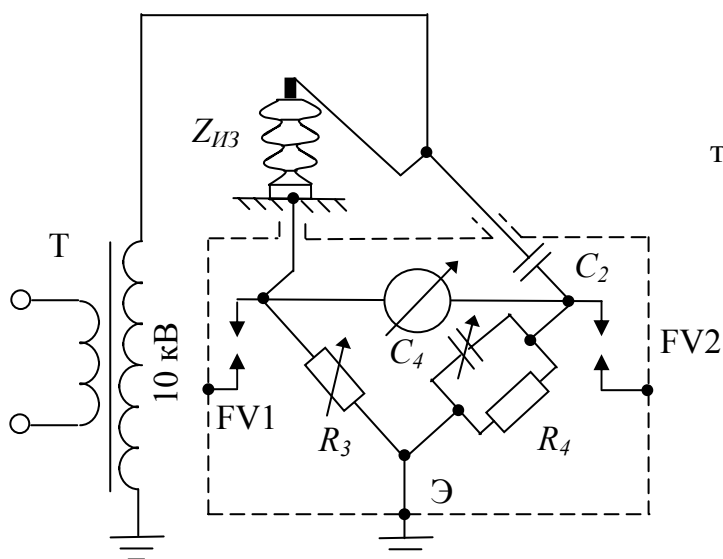


Рис. 6.10. Схема измерения тангенса угла диэлектрических потерь "нормальным" высоковольтным емкостным мостом.

подставки, что является недостатком метода.

При испытаниях мост уравнивается путем изменения емкости C_4 и сопротивления R_3 . Значение $tg\delta$ считывается с рукоятки переменной емкости C_4 после уравнивания моста.

6.3.1.2. Измерение $tg\delta$ "перевернутым" высоковольтным емкостным мостом

Если требуется определить тангенс угла диэлектрических потерь без

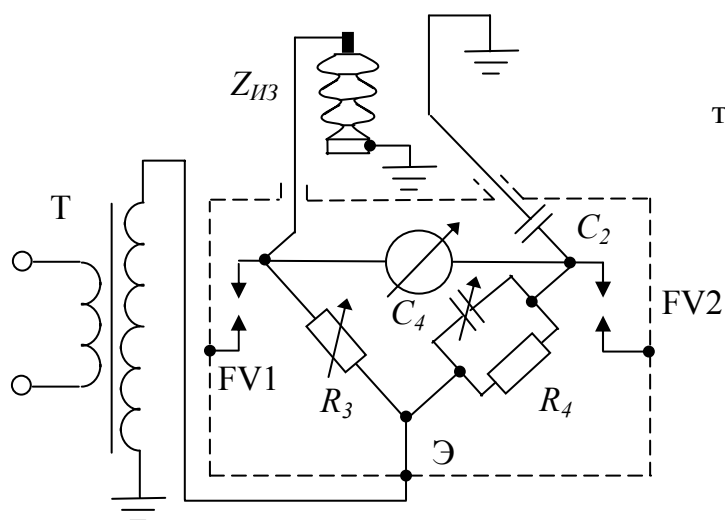


Рис. 6.11. Схема измерения тангенса угла диэлектрических потерь "перевернутым" высоковольтным емкостным мостом.

демонтажа оборудования, то используется "перевернутый" мост (рис.6.11).

Недостаток этой схемы в том, что вся измерительная часть схемы находится под высоким напряжением.

6.3.1.3. Измерение $tg\delta$ высоковольтным емкостным мостом с заземленной диагональю

У этого моста заземляется не вершина моста, а его диагональ. В этом случае под высоким потенциалом находится верхняя (на рисунке) вершина моста, а регулировочные элементы, так же, как и в схеме с "нормальным" мостом, приближены к потенциалу земли.

Недостатком схемы является ее очень высокая чувствительность к помехам, поэтому для ее использования требуется установка мощных экранов (рис.6.12).

6.3.1.4. Измерение $tg\delta$ при помощи ваттметровой схемы

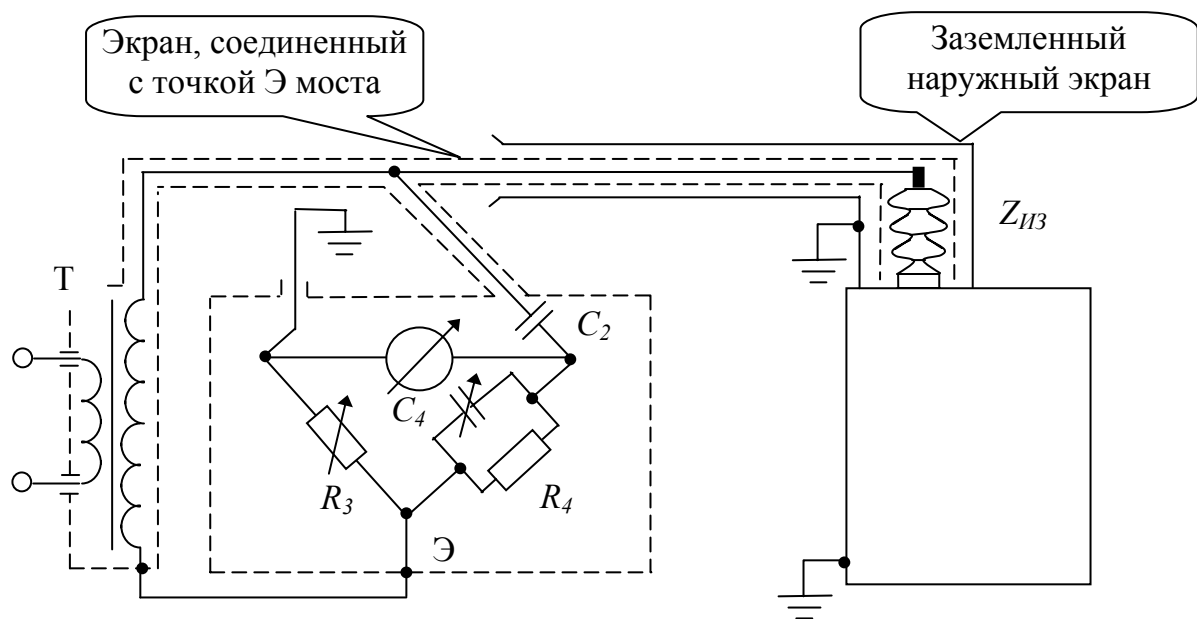


Рис. 6.12. Схема измерения тангенса угла диэлектрических потерь высоковольтным емкостным мостом с заземленной диагональю.

Для тех объектов, у которых $tg\delta$ составляет 20-30%, можно вместо описанных выше схем использовать ваттметровую схему (рис. 6.13).

Данная схема очень проста и удобна, но дает значительно меньшую точность.

Тангенс угла диэлектрических потерь определяют из выражения:

$$tg\delta \approx \frac{P}{U \cdot I}.$$

Составляющие этой формулы снимаются с измерительных приборов, входящих в состав ваттметровой схемы.

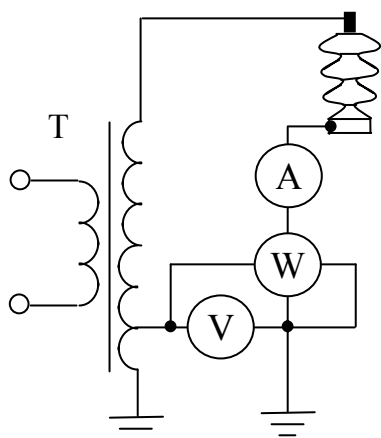


Рис. 6.13. Схема измерения тангенса угла диэлектрических потерь при помощи "нормальной" ваттметровой схемы.

Кроме "нормальной" ваттметровой схемы (рис. 6.13) может быть

использована и "перевернутая" ваттметровая схема по аналогии с "перевернутой" мостовой схемой.

6.4. Визуально-аппаратный контроль дефектов изоляции

6.4.1. Метод контроля тепловыделения

Существующий уровень развития микропроцессорной и полупроводниковой техники позволил создать портативные приборы - тепловизоры и инфракрасные камеры, работающие в инфракрасной части спектра и позволяющие контролировать нагрев отдельных частей электрооборудования. Их использование позволяет выявлять дефекты на ранней стадии развития. Главным их достоинством, по сравнению с рассмотренными ранее методами, является дистанционность. Для контроля нет необходимости демонтировать оборудование или подключаться к нему. Наблюдая на экране или в видоискателе прибора отдельные части электроустановки можно выявить, по степени нагрева, неисправные или перегруженные участки электроустановки (в том числе и дефекты изоляции), а возможность записывать информацию в память и переписывать ее в ЭВМ позволяет, позже, проанализировать полученные результаты.

К недостаткам метода можно отнести весьма значительную стоимость оборудования и ограничения по нижнему пределу рабочей температуры.

Тепловизор THERMO TRACER TH7102

Краткие технические характеристики:

- ✓ Производитель NEC (Япония).
- ✓ Измеряемая температура от -40°C до $+500^{\circ}\text{C}$ (или до $+2000^{\circ}\text{C}$).
- ✓ Температурное разрешение - $0,08^{\circ}\text{C}$.
- ✓ Оптическое поле зрения - стандартное $29^{\circ}\times 22^{\circ}$, дополнительные $14,5^{\circ}\times 11^{\circ}$, $55^{\circ}\times 42^{\circ}$ и $9,7^{\circ}\times 8^{\circ}$.
- ✓ Диапазон фокусировки - от 50 см до бесконечности.
- ✓ Частота кадров - 60 Гц.
- ✓ Автоматическая коррекция влияния окружающей температуры.

- ✓ Дисплей: цветной видеоискатель; дополнительный выносной 5” ЖК цветной дисплей с активной матрицей и панелью дистанционного управления камерой.
- ✓ Функции дисплея - текущий / «замороженный»; цветной / черно-белый; позитив / негатив;
- ✓ 16, 32, 64, 128, 256 градаций яркости дисплея;
- ✓ Динамический диапазон - 14 бит.
- ✓ Запись термограмм – цифровая на сменные Flash карты памяти (от 16 до 256 Мб) с возможностью записи текстовой и голосовой аннотации.
- ✓ Функции анализа - до 10-ти измерительных точек с коррекцией в



Рис. 6.14. Внешний вид тепловизора
THERMO TRACER TH7102.

каждой точке.

- ✓ Функции звуковой сигнализации о максимальной (минимальной) температуре в заданной области или полном окне; индикация разницы температур в виде 4-х изотерм с измеряемой шириной; возможность выделения 5 областей с функциями анализа в каждой; цифровое 2-х и 4-х кратное увеличение.
- ✓ Внешний интерфейс - GP-IB, RS-232. Видеовыход (PAL, NTSC).
- ✓ Источник питания – стандартные аккумуляторы (Li-ion) 7,2 В и сетевой адаптер 230 В.

- ✓ Исполнение по защите от внешних воздействий IP54.
- ✓ Корпус титан - алюминиевый устойчивый к электромагнитному

излучению.

- ✓ Защита от ударов – 30G и вибрации более 3G.
- ✓ Рабочая температура – от -20°C до + 50°C.
- ✓ Размеры (мм) – 97 x 110 x 169.
- ✓ Вес – 1,69 кг (с аккумулятором).

Внешний вид тепловизора представлен на рисунке 6.14.

6.4.2. Метод обнаружения дефектов высоковольтного оборудования по излучению разрядов в ультрафиолетовом диапазоне

В данном методе ультрафиолетовое излучение разрядных процессов преобразуется, при помощи специальных приборов, в видимое, которое формируется вместе с изображением контролируемого объекта на экране. Это позволяет в полевых условиях получить и зарегистрировать как мгновенную, так и изменяющуюся в реальном времени, картину месторасположения и распределения разрядов по их интенсивности и частоте появления на поверхности оборудования. Данный способ позволяет с расстояния 5-7 метров обнаруживать элементарный разряд в 1 пикокулон.

Для опытного специалиста получение подобной информации вполне достаточно, чтобы определить дефект оборудования.

Выявляемые дефекты:

- нарушение целостности жил проводов ВЛ;
- нарушение заделки опорных изоляторов и наличие поверхностных микротрещин изоляторов;
- обнаружение и оценка степени загрязнения изоляторов;
- нахождение пробитых фарфоровых изоляторов в гирлянде;
- дефекты монтажа подвесок, внутрифазных распорок ВЛ, разделки кабелей, контактных соединений и т.п.

Электронно-оптический дефектоскоп "Филин-6"

Цифровая камера, входящая в состав прибора, позволяет проводить обследование оборудования, как в стационарном режиме, так и при скорости движения оператора 50 - 250 км/час, работать при освещенности до 100 люкс, что соответствует рассеянной освещенности в белую ночь, или освещенности после захода солнца (рис.6.15).



Рис. 6.15. Внешний вид электронно-оптического дефектоскопа "Филин-6" и полученная при помощи него картинка.

Краткая техническая характеристика прибора приведена в табл.6.1.

Таблица 6.1.

Краткая техническая характеристика прибора "Филин-6"

Параметр	Величина
Надежная регистрация единичного разряда 1 пикокулон, м	4-6
Спектральный диапазон: с полосовыми фильтрами, нм	300-400
с диспергирующими фильтрами, нм	360-560
Пространственное разрешение изображения, линий/мм	30
Коэффициент усиления	20000
Темновой фон (шум), кд/м ²	0,0012
Фокусное расстояние объектива, мм	108
Отношение сигнал/шум, Дб	45
Напряжение питания, В	2,4-3,0
Потребляемый ток, мА	100
Габаритные размеры, мм	340 x 89 x 75
Масса, кг	2
Рабочая температура, °С	от -20 до +50
Относительная влажность, %	98

Основная комплектация прибора: штатив, бинокль, видеокамера, фотоаппарат, цифровая камера, компьютерная программа для анализа полученных видеоизображений.

6.5. Испытание изоляции повышенным напряжением

Рассмотренные ранее электрические методы контроля изоляции позволяют определить лишь среднее состояние изоляции, а сосредоточенные местные дефекты могут быть обнаружены лишь при небольших размерах испытуемого объекта или при наличии почти полного пробоя. Испытание изоляции повышенным напряжением позволяет обнаружить сосредоточенные местные дефекты и проверить наличие необходимого минимального запаса электрической прочности изоляции.

На практике используют несколько разновидностей данного метода.

6.5.1. Испытание повышенным переменным напряжением промышленной частоты

Использование данного метода позволяет проверить изоляцию в тех же условиях (распределение напряжения по толщине изоляции, характер диэлектрических потерь), при которых она обычно работает.

Для испытания изоляции используют либо специальные, либо обычные трансформаторы (рис.6.16). Мощность трансформатора (кВа) выбирается в зависимости от емкости испытуемого объекта (пФ), частоты (Гц) и величины испытательного напряжения (кВ)

$$P = \omega \cdot C \cdot U^2 \cdot 10^{-9}.$$

Емкость объекта может быть ориентировочно определена из справочных данных или измерена экспериментально.

Данный вид испытаний не проводится для объектов с большой емкостью, поскольку для этого необходим громоздкий и мощный трансформатор, а использовать трансформатор небольшой мощности не представляется возможным из-за опасности возникновения резонансных явлений при насыщении материала его магнитопровода. При этом возникает

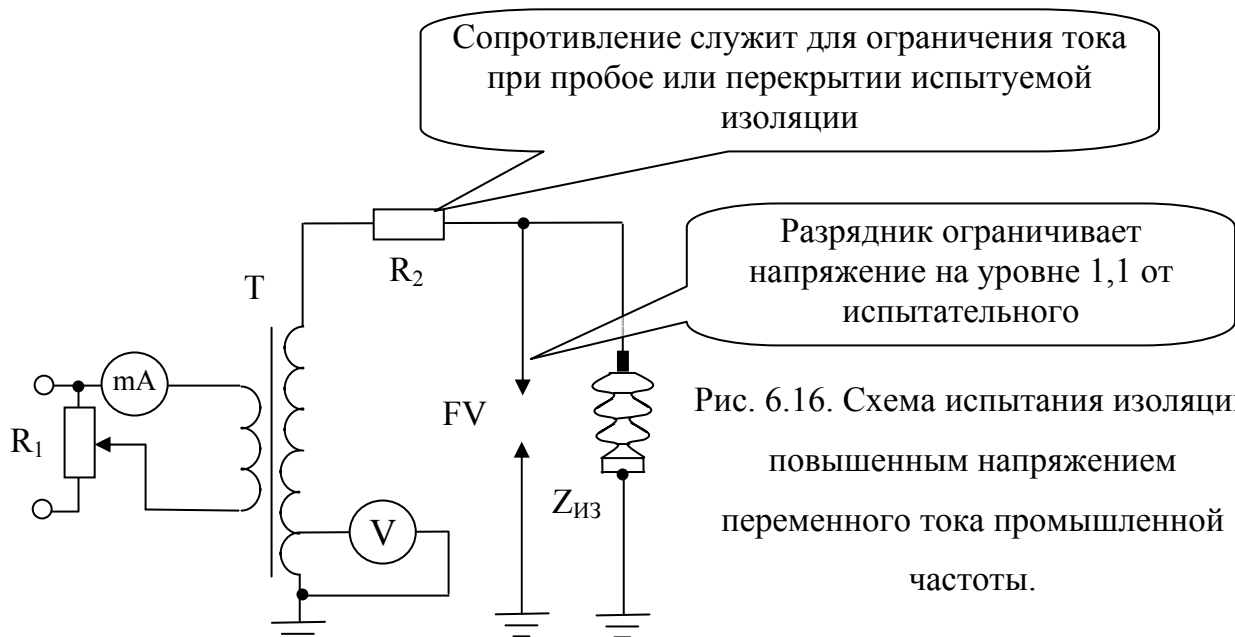


Рис. 6.16. Схема испытания изоляции повышенным напряжением переменного тока промышленной частоты.

опасность перенапряжений, которые могут вывести испытуемую изоляцию из строя.

Этот метод не позволяет обнаружить некоторые виды внутренних повреждений в сложной изоляции, такие как: разряды между внутренними слоями изоляции; перекрытие больших воздушных включений; пробой отдельных слоев изоляции. Такие повреждения определяются другими методами. Например, методом частичных разрядов.

Рассмотрим методику подготовки к испытаниям.

Перед началом испытаний необходимо:

- ✓ Убедиться в отсутствии напряжения на испытуемом оборудовании и оградить его от возможного прикосновения.
- ✓ Очистить аппаратуру, подлежащую испытанию, от грязи, чтобы не произошло ложного перекрытия изоляции.
- ✓ Проверить расстояния между заземленными и токоведущими частями.
- ✓ Проверить схему и предпринять меры для исключения попадания испытательного напряжения на другие схемы.
- ✓ Снять все заземления во вторичных цепях трансформаторов тока и отключить вторичные обмотки трансформаторов напряжения.

✓ Отсоединить всю аппаратуру, которая по условиям эксплуатации не допускает испытания повышенным напряжением.

✓ Проверить изоляцию собранной для испытания схемы мегаомметром. Установить соответствует ли измеренное сопротивление нормам.

✓ После проверки изоляции подсоединить испытуемую схему к испытательной установке.

Рассмотрим методику испытаний:

✓ В процессе испытаний подъем испытательного напряжения производится плавно, без толчков. Напряжение поднимается до величины установленной руководящими документами для данного уровня рабочего напряжения и типа электроустановки (табл.6.2).

✓ Пока напряжение еще невелико, при помощи измерительной штанги, необходимо убедиться в наличии испытательного напряжения на объекте и затем продолжать его подъем до необходимой величины.

✓ Если при повышении напряжения обнаружен резкий рост тока, то необходимо снизить напряжение до нуля и выяснить причину роста.

✓ Длительность приложения испытательного напряжения к испытуемой установке нормируется и составляет 1 минуту. Превышать это время запрещается, во избежание повреждения изоляции.

✓ Перед отключением испытательной установки от источника питания необходимо плавно снизить испытательное напряжение до нуля.

✓ Далее, с проверенной схемы снимается остаточный заряд путем соединения схемы с "землей", при помощи специальной штанги, через дополнительное разрядное сопротивление (для ограничения тока разряда).

✓ Схема повторно испытывается мегаомметром.

Изоляция считается выдержавшей испытание, если при проверке не были обнаружены пробои изоляции, частичные разряды (колебание стрелки миллиамперметра), резкие толчки тока и напряжения, характерные потрескивания и разряды, появление дыма.

Кроме того, при повторной проверке мегаомметром, после испытаний повышенным напряжением, сопротивление изоляции испытанной электроустановки не должно уменьшиться.

Таблица 6.2.

Одноминутное испытательное напряжение промышленной частоты для аппаратов, измерительных трансформаторов, изоляторов и вводов

Класс напряжения, кВ	Испытательное напряжение, кВ			
	Эл. аппараты, трансформаторы тока и напряжения		Изоляторы и вводы	
	Фарфоровая изоляция	Другие виды изоляции	Фарфоровая изоляция	Другие виды изоляции
до 0,69	1	1	-	-
3	24	22	25	23
6	32	29	32	29
10	42	38	42	38
15	55	50	57	51
20	65	59	68	61
35	95	86	100	90

6.5.2. Испытание повышенным напряжением выпрямленного тока

Данный вид испытаний применяется для объектов с большой емкостью для облегчения испытательного устройства.

Выпрямленным напряжением испытывается изоляция обмоток статоров генераторов, разрядников, кабелей, сборных и соединительных шин и аппаратуры после ремонта.

При испытании выпрямленным напряжением изоляция работает не в тех условиях, что при нормальной эксплуатации. Это происходит по следующим причинам.

Распределение напряжения в изоляции на постоянном токе значительно отличается от его распределения на переменном токе. Если на переменном токе слои изоляции, прилегающие к токоведущим частям, оказываются под более высоким напряжением (рис.6.17), чем среднее, то на постоянном токе распределение напряжения равномерное.

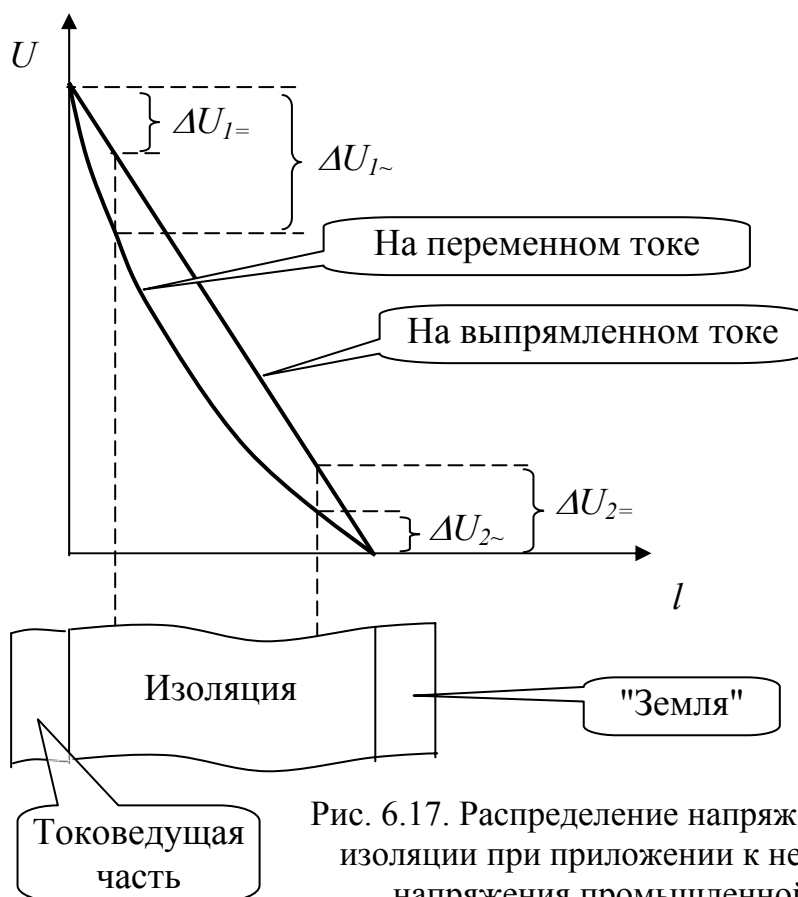


Рис. 6.17. Распределение напряжения по толщине изоляции при приложении к ней переменного напряжения промышленной частоты и выпрямленного напряжения.

В связи с этим, испытания выпрямленным напряжением той же величины, что и переменное промышленной частоты, приводит к недогрузке по напряжению слоев изоляции, прилегающих к токоведущей части. Если увеличить напряжение, до такого значения, чтобы эти слои были нагружены нормально, то чрезмерно перегруженными окажутся наружные слои изоляции.

Кроме того, при использовании выпрямленного напряжения, в изоляции не протекает ток заряда абсорбционной емкости (не считая первого импульса тока), а значит, изоляция оказывается в облегченных условиях.

В связи с этим, испытательное напряжение выпрямленного тока принимается в 1,5-2 раза выше, чем при переменном токе.

Для проведения подобных испытаний серийно выпускаются установки типа АИД-70, АИП-70, а также эксплуатируется и более старая установка АИИ-70.

Кроме функции испытания изоляции повышенным напряжением выпрямленного тока, в подобных установках обычно присутствует возможность испытания жидких диэлектриков (трансформаторного масла) на пробой переменным напряжением промышленной частоты. Кроме того, в состав установок могут также входить приставки, позволяющие прожигать поврежденную изоляцию кабеля, для обнаружения места ее повреждения.

Методика испытания, в при данном методе, соответствует методике испытаний повышенным напряжением переменного тока промышленной частоты.

Дополнительно, для учета погрешности от токов утечки в самой испытательной установке и соединительных проводах, производят измерение, сначала, при отключенном испытуемом объекте (определяя ток утечки i_0), затем, при подключенном объекте (суммарный ток утечки $i_{y\Sigma}$).

Фактический ток утечки определяют по формуле:

$$i_y = i_{y\Sigma} - i_0 .$$

При испытании выпрямленным напряжением о качестве изоляции можно косвенно судить по току утечки, однако, прямой зависимости между величиной этого тока и состоянием изоляции не установлено. Поэтому токи утечки нормируются только для искровых промежутков вентильных разрядников, а для остальных электроустановок критерием качества изоляции является сопоставление результатов текущего испытания с предыдущими.

При испытании кабелей дополнительным критерием качества изоляции служат коэффициенты асимметрии. Коэффициенты асимметрии вычисляют как

отношения между токами утечки через изоляцию в разных жилах кабеля. Кабель считается дефектным, если коэффициент асимметрии больше 2.

Рассмотрим устройство и функционирование испытательной установки типа АИИ-70 (рис.6.18).

Данная установка предназначена для:

- ✓ кратковременного испытания электроустановок выпрямленным

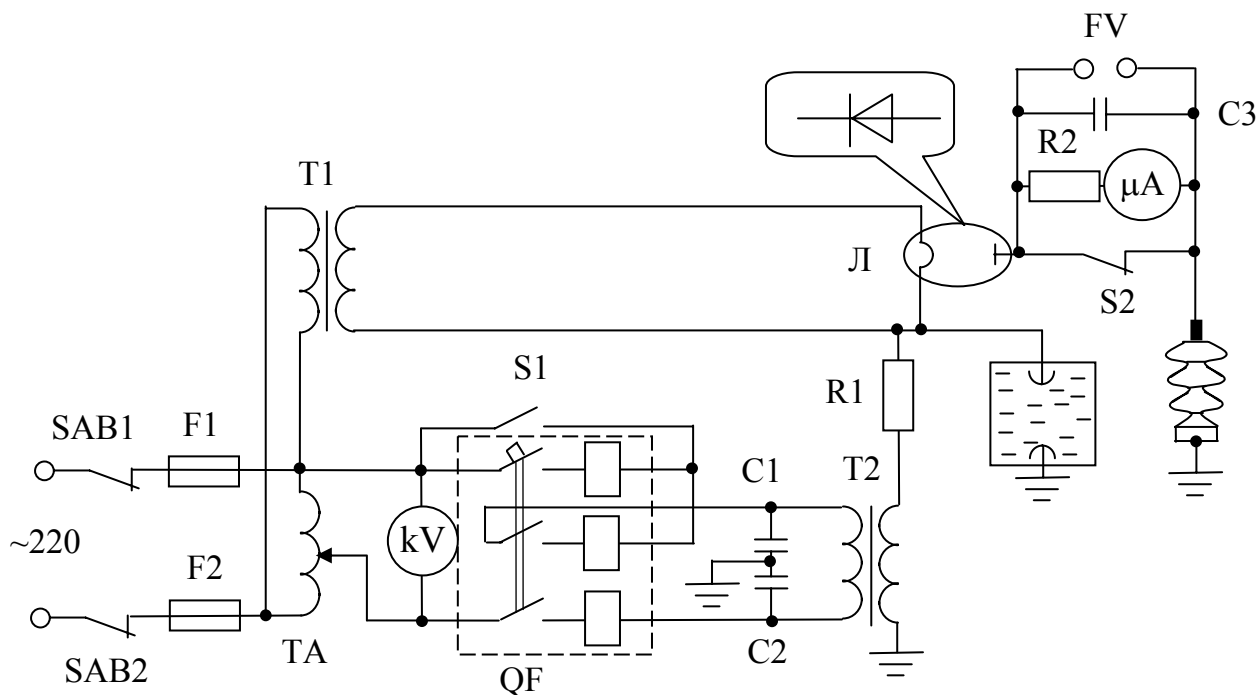


Рис. 6.18. Схема электрическая принципиальная испытательной установки типа АИИ-70.

напряжением до 70 кВ, при длительности не более 10 минут с интервалами 3 минуты;

- ✓ продолжительного испытания выпрямленным напряжением, длительностью до 8 часов;

- ✓ кратковременного испытания переменным напряжением промышленной частоты напряжением до 50 кВ, при длительности не более 1 минуты с интервалами 5 минут.

Работает установка следующим образом. Сетевое напряжение, через блокировочные контакты SAB1 и SAB2 дверей установки и защитные

предохранители F1 и F2 подводится к регулировочному автотрансформатору ТА, служащему для плавного изменения испытательного напряжения и к трансформатору накала кенотрона T1.

Включение высокого напряжения осуществляется автоматическим выключателем QF. Расцепители автомата в сочетании с переключателем S1 позволяют осуществить "грубую" (замкнутое положение переключателя S1) и "чувствительную" защиту испытательной установки.

Измерение величины испытательного напряжения производится вольтметром kV на стороне низкого напряжения, отградуированом в киловольтах. Погрешность измерения испытательного напряжения не превышает $\pm 2\%$.

Конденсаторы C1 и C2 служат для защиты от перенапряжений в первичной обмотке повышающего трансформатора T2. С вторичной обмотки трансформатора T2 высокое напряжение поступает на однополупериодный выпрямитель выполненный на кенотроне Л. Кенотрон включен катодом в сторону трансформатора T2 и на испытываемую установку подается выпрямленное напряжение отрицательной, относительно земли, полярности. Резистор R1 служит для ограничения величины тока при пробое изоляции.

Для измерения тока утечки используют микроамперметр включенный в анодную цепь кенотрона. Защита микроамперметра от перегрузок осуществляется при помощи конденсатора C3 и разрядника FV.

Дополнительно прибор снабжен защитным ограждением и заземляющей штангой для снятия остаточного заряда с испытываемой установки, а также сосудом с электродами для испытания жидких диэлектриков.

Мощность, потребляемая установкой от сети, составляет около 2 кВа.

6.5.3. Испытание изоляции при помощи индикатора частичных разрядов

Внутренние (локальные) частичные разряды (ЧР) возникают в изоляции в местах с пониженной электрической прочностью, например, в газовых

включениях или в прослойках пропитывающей жидкости. Все частичные разряды делят на начальные и критические. Начальные электрические разряды с кажущимся зарядом 10^{-11} - 10^{-12} Кл не вызывают быстрого пробоя изоляции, однако, они, при длительном воздействии, приводят к ее старению. Длительное воздействие достаточно интенсивных критических ЧР может привести к пробое изоляции. Обычные методы испытания изоляции повышенным напряжением не позволяют выявить указанные дефекты.

Частичные разряды характеризует ряд количественных параметров описывающих *интенсивность единичного частичного разряда* (кажущийся

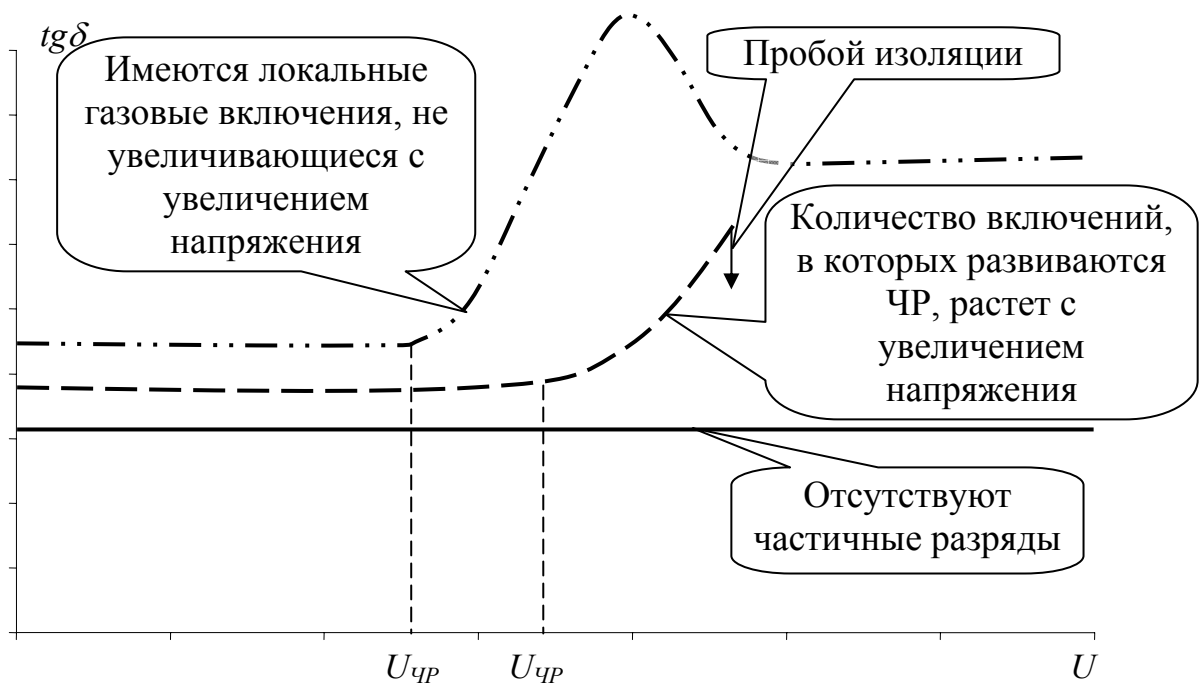


Рис. 6.19. Характерные зависимости $tg\delta$ от величины испытательного напряжения, где $U_{чр}$ - напряжение возникновения частичных разрядов.

заряд $q_{чр}$; энергия единичного частичного разряда $W_{чр}$) и *интенсивность ЧР в течение определенного интервала времени* (частота следования разрядов $n_{чр}$; средний ток $I_{чр}$; средняя мощность $P_{чр}$ и квадратичный параметр $D_{чр}$).

Существует несколько методов обнаружения ЧР:

- ✓ **Оптический** (чувствительность до $0,001 \cdot 10^{-12}$ Кл).
- ✓ **Акустический** (чувствительность $50 \cdot 10^{-12}$ Кл).

✓ **Косвенный электрический метод** контроля наличия ЧР путем построения зависимости $tg\delta$ от приложенного испытательного напряжения (рис.6.19). Данный метод обладает сравнительно низкой чувствительностью и не позволяет определить все характеристики частичных разрядов.

✓ **Прямой электрический метод** регистрации высокочастотных колебаний в электрической цепи при возникновении ЧР (чувствительность 10^{-14} - 10^{-15} Кл). Этот метод на практике используют наиболее часто.

Существует несколько схем измерения параметров частичных разрядов этим методом:

➤ **Схема 1** (рис. 6.20). С включением измерительного элемента в цепь

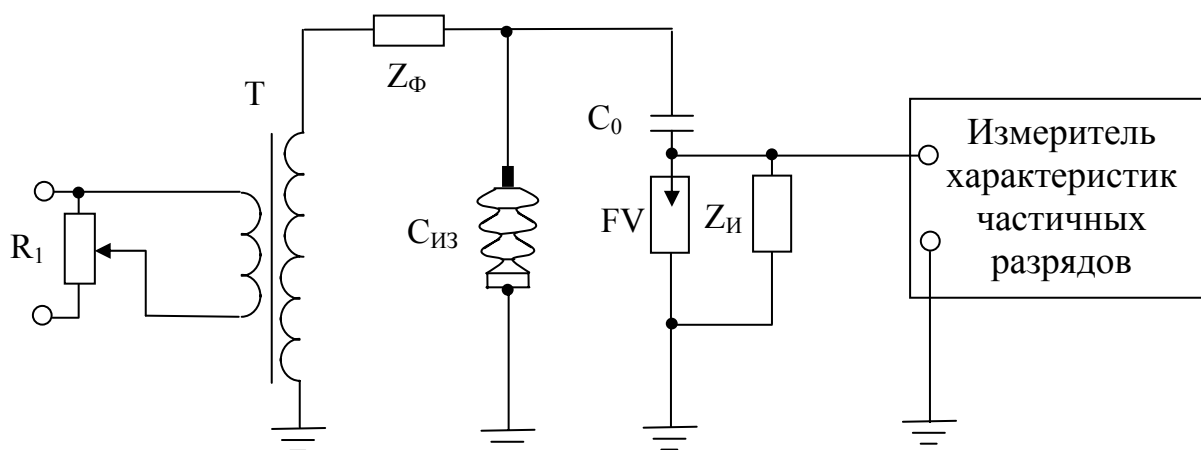


Рис. 6.20. Схема 1 измерения характеристик частичных разрядов, где Z_{ϕ} - фильтр или защитное сопротивление для подавления внешних помех; C_0 - соединительный конденсатор, служащий для создания пути прохождения тока частичных разрядов; $Z_{И}$ - измерительный элемент (резистор или катушка индуктивности).

заземления соединительного конденсатора.

Данная схема применяется, когда невозможно отсоединить один из выводов испытуемого объекта от "земли", а также когда объект обладает большой емкостью.

➤ **Схема 2** (рис. 6.21). С включением измерительного элемента в цепь заземления объекта испытания.

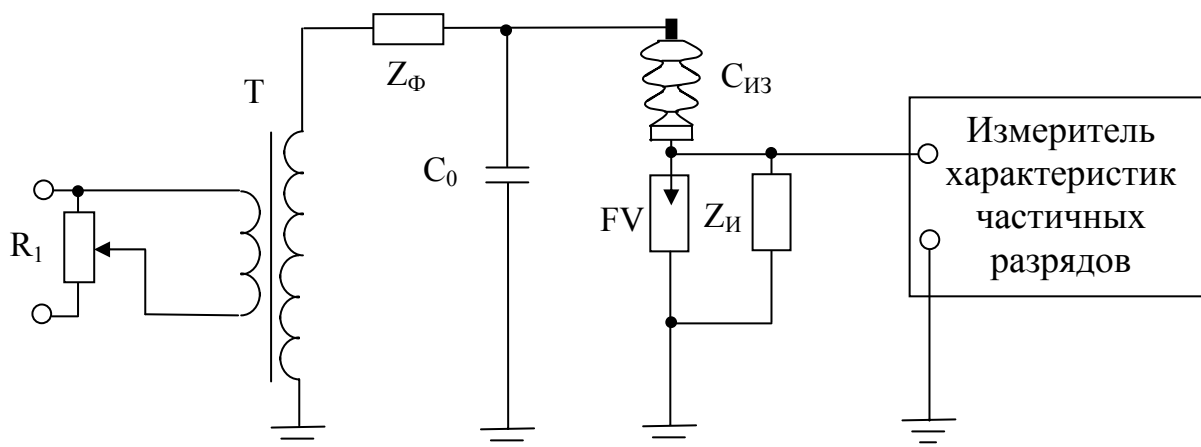


Рис. 6.21. Схема 2 измерения характеристик частичных разрядов, где Z_{Φ} - фильтр или защитное сопротивление для подавления внешних помех; C_0 - соединительный конденсатор, служащий для создания пути прохождения тока частичных разрядов; $Z_{И}$ - измерительный элемент (резистор или катушка индуктивности).

Данная схема применяется при малых емкостях испытуемого объекта.

➤ **Схема 3** (рис. 6.22). Мостовая.

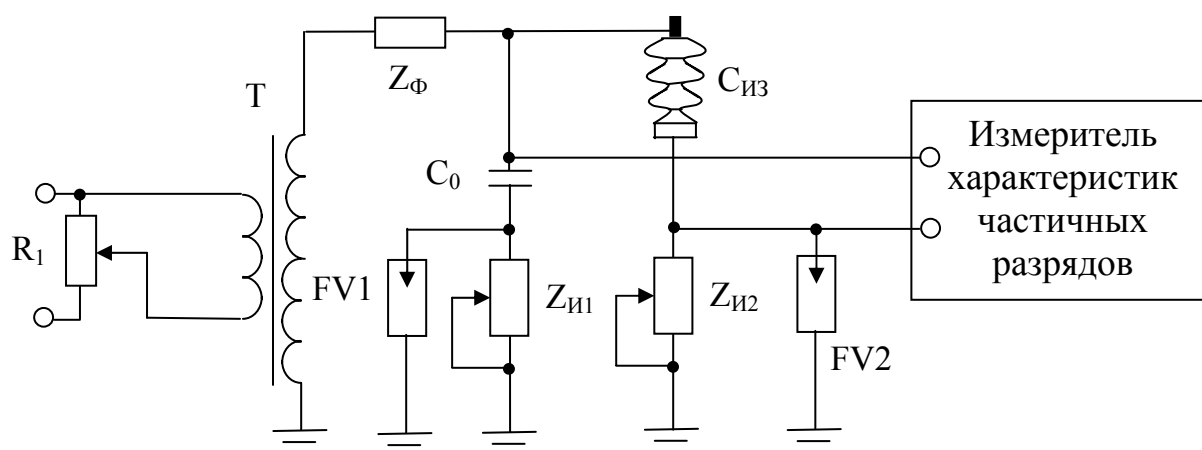


Рис. 6.22. Схема 3 измерения характеристик частичных разрядов, где Z_{Φ} - фильтр или защитное сопротивление для подавления внешних помех; C_0 - соединительный конденсатор, служащий для создания пути прохождения тока частичных разрядов; $Z_{И1}$ и $Z_{И2}$ - измерительные элементы (резисторы с подавленной индуктивностью).

Данная схема позволяет значительно снизить уровень помех при измерениях. При этом, соединительный конденсатор должен иметь емкость, близкую к емкости испытуемого объекта.

В качестве измерителя характеристик частичных разрядов используют различные приборы, которые позволяют регистрировать некоторые или все

количественные характеристики частичных разрядов. Измеритель характеристик (рис. 6.23) включает в себя фильтр верхних частот, усилитель, электронный осциллограф и счетчик импульсов. Дополнительно в состав измерителя могут входить амплитудный дискриминатор и регистрирующий прибор.

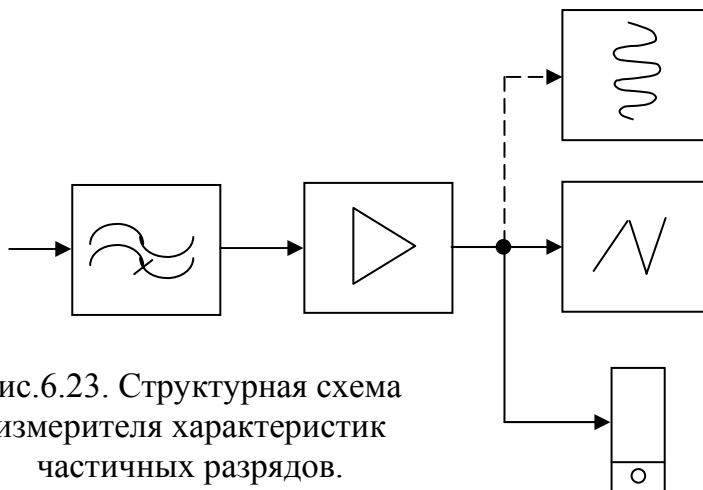


Рис.6.23. Структурная схема измерителя характеристик частичных разрядов.

Вместо электронного осциллографа иногда используют электронный импульсный вольтметр.

6.6. Испытание многоэлементных изоляторов при рабочем напряжении

Этот метод находит применение для нахождения дефектных изоляторов в подвесных и оттяжных гирляндах ЛЭП, а также для контроля аппаратуры подстанций (например опорных колонок различных электрических аппаратов).

Распределение напряжения между изоляторами в гирлянде или у другого устройства является вполне определенным для каждой конструкции и может быть представлено типичной кривой (рис. 6.24).

На этом рисунке изображено распределение напряжения по изоляторам у исправной гирлянды и у гирлянды с пробитым изолятором. При повреждении одного из элементов гирлянды, его сопротивление уменьшается и, при полном пробое, становится равным нулю. Соответственно, уменьшается и напряжение, приходящееся на неисправный элемент, а на исправных изоляторах напряжение увеличивается. Снимая кривую распределения напряжения вдоль поверхности изолятора, находящегося в работе, можно проверить его исправность и

обнаружить поврежденные элементы.

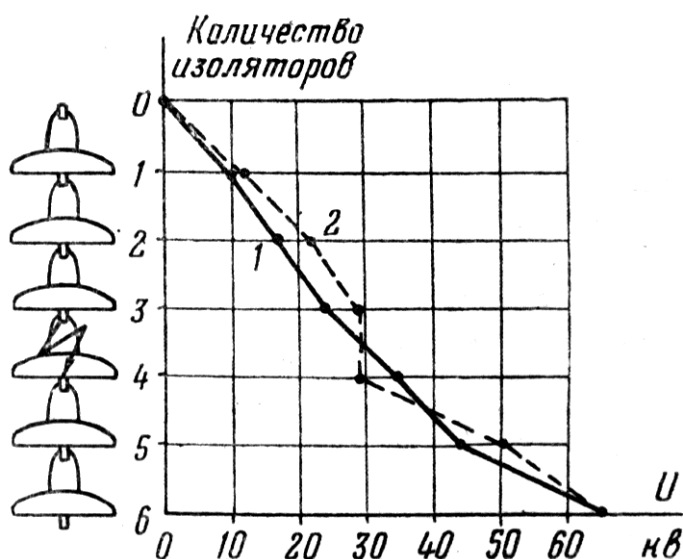


Рис. 6.24. Распределение напряжения по гирлянде 110 кВ для исправных изоляторов (1) и для случая повреждения четвертого изолятора (2).

Для измерения напряжения на отдельных элементах применяются специальные штанги. Конструкция такой штанги включает конденсатор,

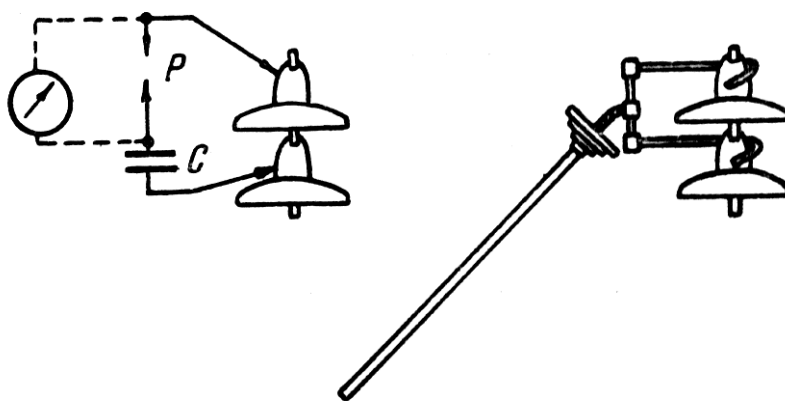


Рис. 6.25. Схема испытания многоэлементных изоляторов при помощи специальной штанги.

искровой промежуток и индикатор (рис. 6.25). В качестве индикатора выступает неоновая лампа или электростатический вольтметр.

Используются штанги двух основных типов:

➤ **С постоянным искровым промежутком.** У такой штанги искровой промежуток настраивается на минимально допустимое для каждого изолятора

напряжение. Если при измерении индикатор загорелся, то напряжение выше минимально допустимого и изолятор исправен. Если нет - изолятор поврежден и подлежит замене, или загрязнен и подлежит чистке.

➤ *С регулируемым искровым промежутком.* У данной штанги искровой промежуток устанавливается на величину, близкую к максимальной, и постепенно уменьшается. По величине искрового промежутка, при котором возникает дуга, судят о напряжении, приходящемся на измеряемый элемент.

Для уменьшения величины искрового промежутка используется специальный привод, встроенный в штангу.

Список литературы

1. Котеленец Н.Ф., Кузнецов Н.Л. Испытания и надежность электрических машин: Учеб. пособие для вузов по спец. «Электромеханика».-М.: Высш. шк., 1988.- 232 с.
2. ПУЭ/ Госэнергонадзор Минтопэнерго РФ.- 7-е изд., перераб и доп.-М.: Энергоатомиздат, 1992.- 288 с.
3. Правила эксплуатации электроустановок потребителей/ Госэнергонадзор Минтопэнерго РФ.- 5-е изд., перераб и доп.-М.: Энергоатомиздат, 1992.- 288 с.
4. Справочник по проектированию электроснабжения / Под. ред. Барыбина Ю.Г. и др.- М.: Энергоатомиздат, 1990.- 576 с.
5. Надежность в технике. Термины и определения. ГОСТ 27.002-83.-М.: Издательство стандартов, 1983.-30 с.
6. Прогнозирование надежности изделий при проектировании. Общие требования. ГОСТ 27.301-83, М.: Издательство стандартов, 1983.- 40 с.
7. Критерии отказов и предельных состояний. Основные положения. ГОСТ 27.103-83 (СТ СЭВ 3943-82) , М.: Издательство стандартов, 1983.- 5 с.
8. Проников А.С. Надежность машин.- М.: Машиностроение, 1978.-592 с.
9. Котеленец Н.Ф., Кузнецов Н.Л. Испытания и надежность электрических машин: Учеб. пособие для вузов по спец. «Электромеханика».-М.: Высш. шк., 1988.- 232 с.: ил.
10. Гемке Р.Г. Неисправности электрических машин/ Под ред. Уманцева Р.Б. – 9 – е изд., перераб. и доп.- Л.: Энергоатомиздат. Ленингр. отд-ние, 1989. –336 с.: ил.
11. Гольдберг О.Д. Испытания электрических машин. Учеб. для вузов по спец. «Электромеханика».- М.: Высш. шк., 1990.-255 с.
12. Коварский Е.М., Янко Ю.И. Испытания электрических машин. – М.: Энергоатомиздат, 1990.- 320 с.
13. Справочник по наладке электрооборудования промышленных предприятий / Под ред. Зименкова М.Г., Розенберга Г.В., Феськова Е.М.- 3-е изд. перераб. и доп.- М.: Энергоатомиздат, 1983.- 480 с.
14. Справочник по электротехническим материалам: С 74 В 3 т. Т.2 / Под ред. Корицкого Ю.В. и др.- 3-е изд. перера.- М.: Энергоатомиздат, 1987.- 464 с.
15. Чеботарев, Е.В., Голоднов Ю.М., Перчисская Г.И. Учебное пособие по курсу специальные вопросы электроснабжения промышленных предприятий.-М.: изд. МЭИ, 1972.- 102 с.
16. Кораблев В.П. Устройства электробезопасности.-2-е изд., перераб и доп.- М.: Энергоатомиздат. 1985.- 88 с.

Учебное пособие к практическим занятиям по дисциплине “Надежность и диагностика электрооборудования” для студентов специальности: 180400 - "Электропривод и автоматика промышленных установок и технологических комплексов" направления 654500 - "Электротехника, электромеханика и электротехнологии".

Автор: Садовников М.Е., доцент, канд.техн.наук

Корректурa кафедры Электрификации горных предприятий

Подписано к печати

Формат бумаги 60 x 84 1/16

Печ.л. Уч.-изд.л.

Тираж Заказ №

Цена

Л

аб. множительной техники УГГГА

620144, Екатеринбург, Куйбышева, 30



УТВЕРЖДАЮ

Проректор по учебно-методическому комплексу С.А.Упоров

МЕТОДИЧЕСКИЕ УКАЗАНИЯ ПО САМОСТОЯТЕЛЬНОЙ РАБОТЕ И ЗАДАНИЯ ДЛЯ ОБУЧАЮЩИХСЯ

Б1.В.01 РАЗВИТИЕ НАВЫКОВ КРИТИЧЕСКОГО МЫШЛЕНИЯ

Направление подготовки
13.04.02 Электроэнергетика и электротехника

Профилизация
Электротехнические комплексы и системы горных и промышленных предприятий

квалификация выпускника: **магистр**

форма обучения: **очная, заочная**

Одобрена на заседании кафедры

Философии и культурологии

(название кафедры)

Зав.
кафедрой

(подпись)

Беляев В. П.

(Фамилия И.О.)

Протокол №1 от 07.09.2022

(Дата)

Рассмотрена методической
комиссией

Горно-механического факультета

(название факультета)

Председатель

(подпись)

Осипов П. А.

(Фамилия И.О.)

Протокол № 1 от 13.09.2022

(Дата)

Автор: Гладкова И. В., доцент, к. ф. н.

СОДЕРЖАНИЕ

	Введение	3
1	Методические рекомендации по работе с текстом лекций	5
2	Методические рекомендации по подготовке к опросу	8
3	Методические рекомендации по подготовке доклада (презентации)	9
4	Методические рекомендации по написанию эссе	11
5	Методические рекомендации по подготовке к семинарским занятиям	14
6	Методические рекомендации по подготовке к дискуссии	15
	Методические рекомендации по написанию реферата	17
7	Методические рекомендации по подготовке к сдаче экзаменов и зачетов	18
	Заключение	22
	Список использованных источников	23

ВВЕДЕНИЕ

Инициативная самостоятельная работа магистранта есть неотъемлемая составная часть учебы в вузе. В современном формате высшего образования значительно возрастает роль самостоятельной работы. Правильно спланированная и организованная самостоятельная работа обеспечивает достижение высоких результатов в учебе.

Самостоятельная работа магистранта (СРМ) - это планируемая учебная, учебно-исследовательская, научно-исследовательская работа магистрантов, выполняемая во внеаудиторное (аудиторное) время по заданию и при методическом руководстве преподавателя, но без его непосредственного участия, при сохранении ведущей роли магистрантов.

Целью СРС является овладение фундаментальными знаниями, профессиональными умениями и навыками по профилю будущей специальности, опытом творческой, исследовательской деятельности, развитие самостоятельности. Ответственности и организованности, творческого подхода к решению проблем учебного и профессионального уровней. Самостоятельная работа – важнейшая составная часть учебного процесса, обязательная для каждого магистранта, объем которой определяется учебным планом. Методологическую основу самостоятельной работы составляет деятельностный подход, при котором цели обучения ориентированы на формирование умений решать типовые и нетиповые задачи, т. е. на реальные ситуации, в которых магистрантам надо проявить знание конкретной дисциплины. Предметно и содержательно СРС определяется государственным образовательным стандартом, действующими учебными планами и образовательными программами различных форм обучения, рабочими программами учебных дисциплин, средствами обеспечения самостоятельной работы: учебниками, учебными пособиями и методическими руководствами, учебно-программными комплексами и т.д.

Самостоятельная работа магистрантов может рассматриваться как организационная форма обучения - система педагогических условий, обеспечивающих управление учебной деятельностью магистрантов по освоению знаний и умений в области учебной и научной деятельности без посторонней помощи.

Самостоятельная работа проводится с целью:

- систематизации и закрепления полученных теоретических знаний и практических умений;
- углубления и расширения теоретических знаний;
- формирования умений использовать нормативную, правовую, справочную документацию и специальную литературу;
- развития познавательных способностей, творческой инициативы, самостоятельности, ответственности и организованности;
- формирования самостоятельности мышления, способностей к саморазвитию, самосовершенствованию и самореализации;
- формирования практических (общеучебных и профессиональных) умений и навыков;
- развития исследовательских умений;
- получения навыков эффективной самостоятельной профессиональной (практической и научно-теоретической) деятельности.

Самостоятельная работа - это особым образом организованная деятельность, включающая в свою структуру такие компоненты, как:

- уяснение цели и поставленной учебной задачи;
- четкое и системное планирование самостоятельной работы;
- поиск необходимой учебной и научной информации;
- освоение информации и ее логическая переработка;
- использование методов исследовательской, научно-исследовательской работы для решения поставленных задач;
- выработка собственной позиции по поводу полученной задачи;
- представление, обоснование и защита полученного решения;
- проведение самоанализа и самоконтроля.

В учебном процессе выделяют два вида самостоятельной работы: аудиторная и внеаудиторная.

Аудиторная самостоятельная работа по дисциплине выполняется на учебных занятиях под непосредственным руководством преподавателя и по его заданию: текущие консультации, коллоквиум, прием и разбор домашних заданий и другие.

Внеаудиторная самостоятельная работа - планируемая учебная, учебно-исследовательская, научно-исследовательская работа, выполняемая во внеаудиторное время по заданию и при методическом руководстве преподавателя, но без его непосредственного участия: подготовка презентаций, составление глоссария, подготовка к практическим занятиям, подготовка рецензий, аннотаций на статью, подготовка к дискуссиям, круглым столам.

Самостоятельная работа может включать следующие формы работ:

- изучение лекционного материала;
- работа с источниками литературы: поиск, подбор и обзор литературы и электронных источников информации по заданной проблеме курса;
- выполнение домашних заданий, выдаваемых на практических занятиях: тестов, докладов, контрольных работ и других форм текущего контроля;
- изучение материала, вынесенного на самостоятельное изучение; подготовка к практическим занятиям;
- подготовка к контрольной работе или коллоквиуму;
- подготовка к зачету, экзамену, другим аттестациям;
- написание реферата, эссе по заданной теме;
- выполнение расчетно-графической работы;
- выполнение курсовой работы или проекта;
- анализ научной публикации по определенной преподавателем теме, ее реферирование;
- исследовательская работа и участие в научных конференциях, семинарах и олимпиадах.

Особенностью организации самостоятельной работы магистрантов является необходимость не только подготовиться к сдаче зачета /экзамена, но и собрать, обобщить, систематизировать, проанализировать информацию по темам дисциплины.

Технология организации самостоятельной работы включает использование информационных и материально-технических ресурсов образовательного учреждения. Для более эффективного выполнения самостоятельной работы по дисциплине преподаватель рекомендует магистрантам источники и учебно-методические пособия для работы, характеризует наиболее рациональную методику самостоятельной работы.

Самостоятельная работа может осуществляться индивидуально или группами, online и на занятиях в зависимости от цели, объема, конкретной тематики самостоятельной работы, уровня сложности, уровня умений студентов.

В качестве форм и методов контроля внеаудиторной самостоятельной работы магистрантов могут быть использованы: обмен информационными файлами, семинарские занятия, тестирование, опрос, доклад, реферат, самоотчеты, контрольные работы, защита творческих работ и электронных презентаций и др.

1. Методические рекомендации по работе с текстом лекций

На лекционных занятиях необходимо конспектировать учебный материал. Обращать внимание на формулировки, определения, раскрывающие содержание тех или иных понятий, научные выводы и практические рекомендации, положительный опыт в ораторском мастерстве. Внимательное слушание и конспектирование лекций помогает усвоить учебный материал.

Желательно оставлять в рабочих конспектах поля, на которых делать пометки, дополняющие материал прослушанной лекции, а также подчеркивающие особую важность тех или иных теоретических положений, фиксировать вопросы, вызывающие личный интерес, варианты ответов на них, сомнения, проблемы, спорные положения. Рекомендуется вести записи на одной стороне листа, оставляя вторую сторону для размышлений, разборов, вопросов, ответов на них, для фиксирования деталей темы или связанных с ней фактов, которые припоминаются самим студентом в ходе слушания.

Слушание лекций - сложный вид интеллектуальной деятельности, успех которой обусловлен *умением слушать*, и стремлением воспринимать материал, нужное записывая в тетрадь. Запись лекции помогает сосредоточить внимание на главном, в ходе самой лекции продумать и осмыслить услышанное, осознать план и логику изложения материала преподавателем.

Такая работа нередко вызывает трудности: некоторые стремятся записывать все дословно, другие пишут отрывочно, хаотично. Чтобы избежать этих ошибок, целесообразно придерживаться ряда правил.

1. После записи ориентирующих и направляющих внимание данных (тема, цель, план лекции, рекомендованная литература) важно попытаться проследить, как они раскрываются в содержании, подкрепляются формулировками, доказательствами, а затем и выводами.

2. Записывать следует основные положения и доказывающие их аргументы, наиболее яркие примеры и факты, поставленные преподавателем вопросы для самостоятельной проработки.

3. Стремиться к четкости записи, ее последовательности, выделяя темы, подтемы, вопросы и подвопросы, используя цифровую и буквенную нумерацию (римские и арабские цифры, большие и малые буквы), красные строки, выделение абзацев, подчеркивание главного и т.д.

Форма записи материала может быть различной - в зависимости от специфики изучаемого предмета. Это может быть стиль учебной программы (назывные предложения), уместны и свои краткие пояснения к записям.

Не следует подробно записывать на лекции «все подряд», но следует обязательно фиксировать то, что преподаватели диктуют – это базовый конспект, содержащий основные положения лекции: определения, выводы, параметры, критерии, аксиомы, постулаты, парадигмы, концепции, ситуации, а также мысли-маяки (ими часто являются афоризмы, цитаты, остроумные изречения). Запись лекции лучше вести в сжатой форме, короткими и четкими фразами. Каждому полезно выработать свою систему сокращений, в которой он мог бы разобраться легко и безошибочно.

Даже отлично записанная лекция предполагает дальнейшую самостоятельную работу над ней (осмысление ее содержания, логической структуры, выводов). С целью доработки конспекта лекции необходимо в первую очередь прочитать записи, восстановить текст в памяти, а также исправить опiski, расшифровать не принятые ранее сокращения, заполнить пропущенные места, понять текст, вникнуть в его смысл. Далее, прочитать материал по рекомендуемой литературе, разрешая в ходе чтения возникшие ранее затруднения, вопросы, а также дополняя и исправляя свои записи. В ходе доработки конспекта углубляются, расширяются и закрепляются знания, а также дополняется, исправляется и совершенствуется конспект. Доработанный конспект и

рекомендуемая литература используется при подготовке к практическому занятию. Знание лекционного материала при подготовке к практическому занятию обязательно.

Особенно важно в процессе самостоятельной работы над лекцией выделить новый понятийный аппарат, уяснить суть новых понятий, при необходимости обратиться к словарям и другим источникам, заодно устранив неточности в записях. Главное - вести конспект аккуратно и регулярно, только в этом случае он сможет стать подспорьем в изучении дисциплины.

Работа над лекцией стимулирует самостоятельный поиск ответов на самые различные вопросы: над какими понятиями следует поработать, какие обобщения сделать, какой дополнительный материал привлечь.

Важным средством, направляющим самообразование, является выполнение различных заданий по тексту лекции, например, составление ее развернутого плана или тезисов; ответы на вопросы проблемного характера, (скажем, об основных тенденциях развития той или иной проблемы); составление проверочных тестов по проблеме, написание по ней реферата, составление графических схем.

По своим задачам лекции могут быть разных жанров: *установочная лекция* вводит в изучение курса, предмета, проблем (что и как изучать), а *обобщающая лекция* позволяет подвести итог (зачем изучать), выделить главное, усвоить законы развития знания, преемственности, новаторства, чтобы применить обобщенный позитивный опыт к решению современных практических задач. Обобщающая лекция ориентирует в истории и современном состоянии научной проблемы.

В процессе освоения материалов обобщающих лекций магистранты могут выполнять задания разного уровня. Например: задания *репродуктивного* уровня (составить развернутый план обобщающей лекции, составить тезисы по материалам лекции); задания *продуктивного* уровня (ответить на вопросы проблемного характера, составить опорный конспект по схеме, выявить основные тенденции развития проблемы); задания *творческого* уровня (составить проверочные тесты по теме, защитить реферат и графические темы по данной проблеме). Обращение к ранее изученному материалу не только помогает восстановить в памяти известные положения, выводы, но и приводит разрозненные знания в систему, углубляет и расширяет их. Каждый возврат к старому материалу позволяет найти в нем что-то новое, переосмыслить его с иных позиций, определить для него наиболее подходящее место в уже имеющейся системе знаний.

2. Методические указания по подготовке к опросу

Самостоятельная работа обучающихся включает подготовку к устному или письменному опросу на семинарских занятиях. Для этого обучающийся изучает лекции, основную и дополнительную литературу, публикации, информацию из Интернет-ресурсов. Темы и вопросы к семинарским занятиям, вопросы для самоконтроля приведены в методических указаниях по разделам и доводятся до обучающихся заранее.

Письменный опрос

Письменный опрос является одной из форм текущего контроля успеваемости магистранта. При изучении материала магистрант должен убедиться, что хорошо понимает основную терминологию темы, умеет ее использовать в нужном контексте. Желательно составить краткий конспект ответа на предполагаемые вопросы письменной работы, чтобы убедиться в том, что студент владеет материалом и может аргументировано, логично и грамотно письменно изложить ответ на вопрос. Следует обратить особое внимание на написание профессиональных терминов, чтобы избежать грамматических ошибок в работе.

Устный опрос

Целью устного собеседования являются обобщение и закрепление изученного курса. Магистрантам предлагаются для освещения сквозные концептуальные проблемы. При подготовке следует использовать лекционный материал и учебную литературу. Для более глубокого постижения курса и более основательной подготовки рекомендуется познакомиться с указанной дополнительной литературой. Готовясь к семинару, следует ознакомиться с общим планом семинарского занятия, внимательно прочесть свой конспект лекции по изучаемой теме и рекомендуемую к теме семинара литературу. С незнакомыми терминами и понятиями следует ознакомиться в предлагаемом глоссарии, словаре или энциклопедии ¹.

Критерии качества устного ответа.

1. Правильность ответа по содержанию.
2. Полнота и глубина ответа.
3. Сознательность ответа (учитывается понимание излагаемого материала).
4. Логика изложения материала (учитывается умение строить целостный, последовательный рассказ, грамотно пользоваться профессиональной терминологией).
5. Рациональность использованных приемов и способов решения поставленной учебной задачи (учитывается умение использовать наиболее прогрессивные и эффективные способы достижения цели).
6. Своевременность и эффективность использования наглядных пособий и технических средств при ответе (учитывается грамотно и с пользой применять наглядность и демонстрационный опыт при устном ответе).
7. Использование дополнительного материала (приветствуется, но не обязательно для всех студентов).
8. Рациональность использования времени, отведенного на задание (не одобряется затянутость выполнения задания, устного ответа во времени, с учетом индивидуальных особенностей студентов)².

Ответ на каждый вопрос из плана семинарского занятия должен быть содержательным и аргументированным. Для этого следует использовать документы, монографическую, учебную и справочную литературу.

¹ Методические рекомендации для студентов [Электронный ресурс]: Режим доступа: http://lesgaft.spb.ru/sites/default/files/u57/metod.rekomendacii_dlya_studentov_21.pdf

² Методические рекомендации для студентов [Электронный ресурс]: http://priab.ru/images/metod_agro/Metod_Inostran_yazyk_35.03.04_Agro_15.01.2016.pdf

Для успешной подготовки к устному опросу следует законспектировать рекомендуемую литературу, осмыслить лекционный материал и сделать выводы. Объем времени на подготовку к устному опросу рассчитывается в зависимости от сложности темы и особенностей организации обучающимся своей самостоятельной работы.

3. Методические рекомендации по подготовке доклада (презентации)

Доклад – публичное сообщение по заданной теме, представляющее собой развернутое изложение на определенную тему, вид самостоятельной работы, который используется в учебных и внеаудиторных занятиях и способствует формированию навыков исследовательской работы, освоению методов научного познания, приобретению навыков публичного выступления, расширяет познавательные интересы, приучает критически мыслить.

При подготовке доклада используется дополнительная литература, систематизируется материал. Работа над докладом не только позволяет приобрести новые знания, но и способствует формированию важных научно-исследовательских навыков самостоятельной работы с научной литературой, что повышает познавательный интерес к научному познанию.

Приветствуется использование мультимедийных технологий, подготовка докладов-презентаций.

Доклад должен соответствовать следующим требованиям:

- тема доклада должна быть согласована с преподавателем и соответствовать теме занятия;
- иллюстрации (слайды в презентации) должны быть достаточными, но не чрезмерными;
- материалы, которыми пользуется студент при подготовке доклада-презентации, должны соответствовать научно-методическим требованиям ВУЗа и быть указаны в докладе;
- необходимо соблюдать регламент: 7-10 минут выступления.

Преподаватель может дать тему сразу нескольким магистрантам одной группы, по принципу: докладчик и оппонент. Можно подготовить два выступления с противоположными точками зрения и устроить дискуссию по проблемной теме. Докладчики и содокладчики во многом определяют содержание, стиль, активность данного занятия, для этого необходимо:

- знать и хорошо ориентироваться в теме всей презентации (семинара);
- уметь дискутировать и быстро отвечать на вопросы;
- четко выполнять установленный регламент: докладчик - 7-10 мин.; содокладчик - 5 мин.; дискуссия - 10 мин;
- иметь представление о композиционной структуре доклада.

После выступления докладчик и содокладчик, должны ответить на вопросы слушателей.

В подготовке доклада выделяют следующие этапы:

1. Определение цели доклада: информировать, объяснить, обсудить что-то (проблему, решение, ситуацию и т. п.)
2. Подбор литературы, иллюстративных примеров.
3. Составление плана доклада, систематизация материала, композиционное оформление доклада в виде печатного /рукописного текста и электронной презентации.

Общая структура доклада

Построение доклада включает три части: вступление, основную часть и заключение.

Вступление.

Вступление должно содержать:

- название презентации (доклада);
- сообщение основной идеи;
- обоснование актуальности обсуждаемого вопроса;
- современную оценку предмета изложения;

- краткое перечисление рассматриваемых вопросов;
- живую интересную форму изложения;
- акцентирование оригинальности подхода.

Основная часть.

Основная часть состоит из нескольких разделов, постепенно раскрывающих тему. Возможно использование иллюстрации (графики, диаграммы, фотографии, карты, рисунки) Если необходимо, для обоснования темы используется ссылка на источники с доказательствами, взятыми из литературы (цитирование авторов, указание цифр, фактов, определений). Изложение материала должно быть связным, последовательным, доказательным.

Задача основной части - представить достаточно данных для того, чтобы слушатели и заинтересовались темой и захотели ознакомиться с материалами. При этом логическая структура теоретического блока не должны даваться без наглядных пособий, аудио-визуальных и визуальных материалов.

Заключение.

Заключение - это ясное четкое обобщение, в котором подводятся итоги, формулируются главные выводы, подчеркивается значение рассмотренной проблемы, предлагаются самые важные практические рекомендации. Требования к оформлению доклада. Объем машинописного текста доклада должен быть рассчитан на произнесение доклада в течение 7 -10 минут (3-5 машинописных листа текста с докладом).

Доклад оценивается по следующим критериям:

<i>Критерии оценки доклада, сообщения</i>	<i>Количество баллов</i>
Содержательность, информационная насыщенность доклада	1
Наличие аргументов	1
Наличие выводов	1
Наличие презентации доклада	1
Владение профессиональной лексикой	1
Итого:	5

Электронные презентации выполняются в программе MS PowerPoint в виде слайдов в следующем порядке: • титульный лист с заголовком темы и автором исполнения презентации; • план презентации (5-6 пунктов - это максимум); • основная часть (не более 10 слайдов); • заключение (вывод). Общие требования к стилевому оформлению презентации: • дизайн должен быть простым и лаконичным; • основная цель - читаемость, а не субъективная красота; цветовая гамма должна состоять не более чем из двух-трех цветов; • всегда должно быть два типа слайдов: для титульных и для основного текста; • размер шрифта должен быть: 24–54 пункта (заголовок), 18–36 пунктов (обычный текст); • текст должен быть свернут до ключевых слов и фраз. Полные развернутые предложения на слайдах таких презентаций используются только при цитировании; каждый слайд должен иметь заголовок; • все слайды должны быть выдержаны в одном стиле; • на каждом слайде должно быть не более трех иллюстраций; • слайды должны быть пронумерованы с указанием общего количества слайдов

4. Методические рекомендации по написанию эссе

Эссе - это самостоятельная письменная работа на тему, предложенную преподавателем. Цель эссе состоит в развитии навыков самостоятельного творческого мышления и письменного изложения собственных мыслей. Писать эссе чрезвычайно полезно, поскольку это позволяет автору научиться четко и грамотно формулировать мысли, структурировать информацию, использовать основные категории анализа, выделять причинно-следственные связи, иллюстрировать понятия соответствующими примерами, аргументировать свои выводы; овладеть научным стилем речи.

Эссе должно содержать: четкое изложение сути поставленной проблемы, включать самостоятельно проведенный анализ этой проблемы с использованием концепций и аналитического инструментария, рассматриваемого в рамках дисциплины, выводы, обобщающие авторскую позицию по поставленной проблеме. В зависимости от специфики дисциплины формы эссе могут значительно дифференцироваться. В некоторых случаях это может быть анализ имеющихся статистических данных по изучаемой проблеме, анализ материалов из средств массовой информации и использованием изучаемых моделей, подробный разбор предложенной задачи с развернутыми мнениями, подбор и детальный анализ примеров, иллюстрирующих проблему и т.д.

Построение эссе - это ответ на вопрос или раскрытие темы, которое основано на классической системе доказательств.

Структура эссе

1. *Титульный лист* (заполняется по единой форме);
2. *Введение* - суть и обоснование выбора данной темы, состоит из ряда компонентов, связанных логически и стилистически.

На этом этапе очень важно правильно *сформулировать вопрос, на который вы собираетесь найти ответ в ходе своего исследования.*

3. *Основная часть* - теоретические основы выбранной проблемы и изложение основного вопроса.

Данная часть предполагает развитие аргументации и анализа, а также обоснование их, исходя из имеющихся данных, других аргументов и позиций по этому вопросу. В этом заключается основное содержание эссе и это представляет собой главную трудность. Поэтому важное значение имеют подзаголовки, на основе которых осуществляется структурирование аргументации; именно здесь необходимо обосновать (логически, используя данные или строгие рассуждения) предлагаемую аргументацию/анализ. Там, где это необходимо, в качестве аналитического инструмента можно использовать графики, диаграммы и таблицы.

В зависимости от поставленного вопроса анализ проводится на основе следующих категорий:

Причина - следствие, общее - особенное, форма - содержание, часть - целое, постоянство - изменчивость.

В процессе построения эссе необходимо помнить, что один параграф должен содержать только одно утверждение и соответствующее доказательство, подкрепленное графическим и иллюстративным материалом. Следовательно, наполняя содержанием разделы аргументацией (соответствующей подзаголовкам), необходимо в пределах параграфа ограничить себя рассмотрением одной главной мысли.

Хорошо проверенный (и для большинства — совершенно необходимый) способ построения любого эссе - использование подзаголовков для обозначения ключевых моментов аргументированного изложения: это помогает посмотреть на то, что предполагается сделать (и ответить на вопрос, хорош ли замысел). Такой подход поможет следовать точно определенной цели в данном исследовании. Эффективное использование подзаголовков - не только обозначение основных пунктов, которые необходимо осветить.

Их последовательность может также свидетельствовать о наличии или отсутствии логичности в освещении темы.

4. *Заключение* - обобщения и аргументированные выводы по теме с указанием области ее применения и т.д. Подытоживает эссе или еще раз вносит пояснения, подкрепляет смысл и значение изложенного в основной части. Методы, рекомендуемые для составления заключения: повторение, иллюстрация, цитата, впечатляющее утверждение. Заключение может содержать такой очень важный, дополняющий эссе элемент, как указание на применение (импликацию) исследования, не исключая взаимосвязи с другими проблемами.

Структура аппарата доказательств, необходимых для написания эссе

Доказательство - это совокупность логических приемов обоснования истинности какого-либо суждения с помощью других истинных и связанных с ним суждений. Оно связано с убеждением, но не тождественно ему: аргументация или доказательство должны основываться на данных науки и общественно-исторической практики, убеждения же могут быть основаны на предрассудках, неосведомленности людей в вопросах экономики и политики, видимости доказательности. Другими словами, доказательство или аргументация - это рассуждение, использующее факты, истинные суждения, научные данные и убеждающее нас в истинности того, о чем идет речь.

Структура любого доказательства включает в себя три составляющие: тезис, аргументы и выводы или оценочные суждения.

Тезис - это положение (суждение), которое требуется доказать. *Аргументы* - это категории, которыми пользуются при доказательстве истинности тезиса. *Вывод* - это мнение, основанное на анализе фактов. *Оценочные суждения* - это мнения, основанные на наших убеждениях, верованиях или взглядах. *Аргументы* обычно делятся на следующие группы:

1. *Удостоверенные факты* — фактический материал (или статистические данные).
2. *Определения* в процессе аргументации используются как описание понятий, связанных с тезисом.
3. *Законы* науки и ранее доказанные теоремы тоже могут использоваться как аргументы доказательства.

Требования к фактическим данным и другим источникам

При написании эссе чрезвычайно важно то, как используются эмпирические данные и другие источники (особенно качество чтения). Все (фактические) данные соотносятся с конкретным временем и местом, поэтому прежде, чем их использовать, необходимо убедиться в том, что они соответствуют необходимому для исследований времени и месту. Соответствующая спецификация данных по времени и месту — один из способов, который может предотвратить чрезмерное обобщение, результатом которого может, например, стать предположение о том, что все страны по некоторым важным аспектам одинаковы (если вы так полагаете, тогда это должно быть доказано, а не быть голословным утверждением).

Всегда можно избежать чрезмерного обобщения, если помнить, что в рамках эссе используемые данные являются иллюстративным материалом, а не заключительным актом, т.е. они подтверждают аргументы и рассуждения и свидетельствуют о том, что автор умеет использовать данные должным образом. Нельзя забывать также, что данные, касающиеся спорных вопросов, всегда подвергаются сомнению. От автора не ждут определенного или окончательного ответа. Необходимо понять сущность фактического материала, связанного с этим вопросом (соответствующие индикаторы? насколько надежны данные для построения таких индикаторов? к какому заключению можно прийти на основании имеющихся данных и индикаторов относительно причин и следствий? и т.д.), и продемонстрировать это в эссе. Нельзя ссылаться на работы, которые автор эссе не читал сам.

Как подготовить и написать эссе?

Качество любого эссе зависит от трех взаимосвязанных составляющих, таких как:

1. Исходный материал, который будет использован (конспекты прочитанной литературы, лекций, записи результатов дискуссий, собственные соображения и накопленный опыт по данной проблеме).

2. Качество обработки имеющегося исходного материала (его организация, аргументация и доводы).

3. Аргументация (насколько точно она соотносится с поднятыми в эссе проблемами).

Процесс написания эссе можно разбить на несколько стадий: обдумывание - планирование - написание - проверка - правка.

Планирование - определение цели, основных идей, источников информации, сроков окончания и представления работы.

Цель должна определять действия.

Идеи, как и цели, могут быть конкретными и общими, более абстрактными. Мысли, чувства, взгляды и представления могут быть выражены в форме аналогий, ассоциации, предположений, рассуждений, суждений, аргументов, доводов и т.д.

Аналогии - выявление идеи и создание представлений, связь элементов значений.

Ассоциации - отражение взаимосвязей предметов и явлений действительности в форме закономерной связи между нервно - психическими явлениями (в ответ на тот или иной словесный стимул выдать «первую пришедшую в голову» реакцию).

Предположения - утверждение, не подтвержденное никакими доказательствами.

Рассуждения - формулировка и доказательство мнений.

Аргументация - ряд связанных между собой суждений, которые высказываются для того, чтобы убедить читателя (слушателя) в верности (истинности) тезиса, точки зрения, позиции.

Суждение - фраза или предложение, для которого имеет смысл вопрос: истинно или ложно?

Доводы - обоснование того, что заключение верно абсолютно или с какой-либо долей вероятности. В качестве доводов используются факты, ссылки на авторитеты, заведомо истинные суждения (законы, аксиомы и т.п.), доказательства (прямые, косвенные, «от противного», «методом исключения») и т.д.

Перечень, который получится в результате перечисления идей, поможет определить, какие из них нуждаются в особенной аргументации.

Источники. Тема эссе подскажет, где искать нужный материал. Обычно пользуются библиотекой, Интернет-ресурсами, словарями, справочниками. Пересмотр означает редактирование текста с ориентацией на качество и эффективность.

Качество текста складывается из четырех основных компонентов: ясности мысли, внятности, грамотности и корректности.

Мысль - это содержание написанного. Необходимо четко и ясно формулировать идеи, которые хотите выразить, в противном случае вам не удастся донести эти идеи и сведения до окружающих.

Внятность - это доступность текста для понимания. Легче всего ее можно достичь, пользуясь логично и последовательно тщательно выбранными словами, фразами и взаимосвязанными абзацами, раскрывающими тему.

Грамотность отражает соблюдение норм грамматики и правописания. Если в чем-то сомневаетесь, загляните в учебник, справьтесь в словаре или руководстве по стилистике или дайте прочитать написанное человеку, чья манера писать вам нравится.

Корректность — это стиль написанного. Стиль определяется жанром, структурой работы, целями, которые ставит перед собой пишущий, читателями, к которым он обращается.

5. Методические рекомендации по подготовке семинарским занятиям

Семинар представляет собой комплексную форму и завершающее звено в изучении определенных тем, предусмотренных программой учебной дисциплины. Комплексность данной формы занятий определяется тем, что в ходе её проведения сочетаются выступления обучающихся и преподавателя: рассмотрение обсуждаемой проблемы и анализ различных, часто дискуссионных позиций; обсуждение мнений обучающихся и разъяснение (консультация) преподавателя; углубленное изучение теории и приобретение навыков умения ее использовать в практической работе.

По своему назначению семинар, в процессе которого обсуждается та или иная научная проблема, способствует:

- углубленному изучению определенного раздела учебной дисциплины, закреплению знаний;
- отработке методологии и методических приемов познания;
- выработке аналитических способностей, умения обобщения и формулирования выводов;
- приобретению навыков использования научных знаний в практической деятельности;
- выработке умения кратко, аргументированно и ясно излагать обсуждаемые вопросы;
- осуществлению контроля преподавателя за ходом обучения.

Семинары представляет собой *дискуссию* в пределах обсуждаемой темы (проблемы). Дискуссия помогает участникам семинара приобрести более совершенные знания, проникнуть в суть изучаемых проблем. Выработать методологию, овладеть методами анализа социально-экономических процессов. Обсуждение должно носить творческий характер с четкой и убедительной аргументацией.

По своей структуре семинар начинается со вступительного слова преподавателя, в котором кратко излагаются место и значение обсуждаемой темы (проблемы) в данной дисциплине, напоминаются порядок и направления ее обсуждения. Конкретизируется ранее известный обучающимся план проведения занятия. После этого начинается процесс обсуждения. Завершается занятие подведением итогов обсуждения, заключительным словом преподавателя.

Проведение семинарских занятий в рамках учебной группы позволяет обеспечить активное участие в обсуждении проблемы всех присутствующих.

По ходу обсуждения темы помните, что изучение теории должно быть связано с определением (выработкой) средств, путей применения теоретических положений в практической деятельности, например, при выполнении функций государственного служащего. В то же время важно не свести обсуждение научной проблемы только к пересказу случаев из практики работы, к критике имеющих место недостатков. Дискуссии имеют важное значение: учат дисциплине ума, умению выступать по существу, мыслить логически, выделяя главное, критически оценивать выступления участников семинара.

В процессе проведения семинара обучающиеся могут использовать разнообразные по своей форме и характеру пособия, демонстрируя фактический, в том числе статистический материал, убедительно подтверждающий теоретические выводы и положения. В завершение обсудите результаты работы семинара и сделайте выводы, что хорошо усвоено, а над чем следует дополнительно поработать.

В целях эффективности семинарских занятий необходима обстоятельная подготовка к их проведению. В начале семестра (учебного года) возьмите в библиотеке необходимые методические материалы для своевременной подготовки к семинарам. Готовясь к конкретной теме занятия следует ознакомиться с новыми официальными документами, статьями в периодических журналах, вновь вышедшими монографиями.

6. Методические рекомендации по подготовке к дискуссии

Современная практика предлагает широкий круг типов семинарских занятий. Среди них особое место занимает *семинар-дискуссия*, где в диалоге хорошо усваивается новая информация, видны убеждения студента, обсуждаются противоречия (явные и скрытые) и недостатки. Для обсуждения берутся конкретные актуальные вопросы, с которыми студенты предварительно ознакомлены. Дискуссия является одной из наиболее эффективных технологий группового взаимодействия, обладающей особыми возможностями в обучении, развитии и воспитании будущего специалиста.

Дискуссия (от лат. discussio - рассмотрение, исследование) - способ организации совместной деятельности с целью интенсификации процесса принятия решений в группе посредством обсуждения какого-либо вопроса или проблемы.

Дискуссия обеспечивает активное включение магистрантов в поиск истины; создает условия для открытого выражения ими своих мыслей, позиций, отношений к обсуждаемой теме и обладает особой возможностью воздействия на установки ее участников в процессе группового взаимодействия. Дискуссию можно рассматривать как *метод интерактивного обучения* и как особую технологию, включающую в себя другие методы и приемы обучения: «мозговой штурм», «анализ ситуаций» и т.д.

Обучающий эффект дискуссии определяется предоставляемой участнику возможностью получить разнообразную информацию от собеседников, продемонстрировать и повысить свою компетентность, проверить и уточнить свои представления и взгляды на обсуждаемую проблему, применить имеющиеся знания в процессе совместного решения учебных и профессиональных задач.

Развивающая функция дискуссии связана со стимулированием творчества обучающихся, развитием их способности к анализу информации и аргументированному, логически выстроенному доказательству своих идей и взглядов, с повышением коммуникативной активности студентов, их эмоциональной включенности в учебный процесс.

Влияние дискуссии на личностное становление студента обуславливается ее целостно - ориентирующей направленностью, созданием благоприятных условий для проявления индивидуальности, самоопределения в существующих точках зрения на определенную проблему, выбора своей позиции; для формирования умения взаимодействовать с другими, слушать и слышать окружающих, уважать чужие убеждения, принимать оппонента, находить точки соприкосновения, соотносить и согласовывать свою позицию с позициями других участников обсуждения.

Наличие оппонентов, противоположных точек зрения всегда обостряет дискуссию, повышает ее продуктивность, позволяет создавать с их помощью конструктивный конфликт для более эффективного решения обсуждаемых проблем.

Существует несколько видов дискуссий, использование того или иного типа дискуссии зависит от характера обсуждаемой проблемы и целей дискуссии.

Дискуссия- диалог чаще всего применяется для совместного обсуждения учебных и производственных проблем, решение которых может быть достигнуто путем взаимодополнения, группового взаимодействия по принципу «индивидуальных вкладов» или на основе согласования различных точек зрения, достижения консенсуса.

Дискуссия - спор используется для всестороннего рассмотрения сложных проблем, не имеющих однозначного решения даже в науке, социальной, политической жизни, производственной практике и т.д. Она построена на принципе «позиционного противостояния» и ее цель - не столько решить проблему, сколько побудить участников дискуссии задуматься над проблемой, уточнить и определить свою позицию; научить аргументировано отстаивать свою точку зрения и в то же время осознать право других иметь свой взгляд на эту проблему, быть индивидуальностью.

Условия эффективного проведения дискуссии:

- информированность и подготовленность к дискуссии,
- свободное владение материалом, привлечение различных источников для аргументации отстаиваемых положений;
- правильное употребление понятий, используемых в дискуссии, их единообразное понимание;
- корректность поведения, недопустимость высказываний, задевающих личность оппонента; установление регламента выступления участников;
- полная включенность группы в дискуссию, участие каждого магистранта в ней.

Подготовка к дискуссии: если тема объявлена заранее, то следует ознакомиться с указанной литературой, необходимыми справочными материалами, продумать свою позицию, четко сформулировать аргументацию, выписать цитаты, мнения специалистов.

В проведении дискуссии выделяется несколько этапов.

Этап 1-й, введение в дискуссию: формулирование проблемы и целей дискуссии; определение значимости проблемы, совместная выработка правил дискуссии; выяснение однозначности понимания темы дискуссии, используемых в ней терминов, понятий.

Этап 2-й, обсуждение проблемы: обмен участниками мнениями по каждому вопросу. Цель этапа - собрать максимум мнений, идей, предложений, соотнося их друг с другом.

Этап 3-й, подведение итогов обсуждения: выработка студентами согласованного мнения и принятие группового решения.

Далее подводятся итоги дискуссии, заслушиваются и защищаются проектные задания. После этого проводится "мозговой штурм" по нерешенным проблемам дискуссии, а также выявляются прикладные аспекты, которые можно рекомендовать для включения в курсовые и дипломные работы или в апробацию на практике.

Семинары-дискуссии проводятся с целью выявления мнения магистрантов по актуальным и проблемным вопросам.

7. Методические рекомендации по написанию реферата

Слово "реферат" (от латинского – *referre* – докладывать, сообщать) означает сжатое изложение в устной или письменной форме содержания какого-либо вопроса или темы на основе критического обзора информации.

Написание реферата - вид самостоятельной работы, содержащий информацию, дополняющую и развивающую основную тему, изучаемую на аудиторных занятиях. Реферат может включать обзор нескольких источников и служить основой для доклада на семинарах, конференциях.

При подготовке реферата необходимо соблюдать следующие правила.

Ясно и четко сформулировать цель и задачи реферата, отражающие тему или решение проблемы.

Найти литературу по выбранной теме; составить перечень источников, обязательных к прочтению.

Только после предварительной подготовки следует приступать к написанию реферата. Прежде всего, составить план, выделить в нем части.

Введение. В этом разделе раскрывается цель и задачи работы; здесь необходимо сформулировать проблему, которая будет проанализирована в реферате, изложить своё отношение к ней, то есть мотивацию выбора; определить особенность постановки данной проблемы авторами изученной литературы; объяснить актуальность и социальную значимость выбранной темы.

Основная часть. Разделы, главы, параграфы основной части должны быть направлены на рассмотрение узловых моментов в теме реферата. Изложение содержания изученной литературы предполагает его критическое осмысление, глубокий логический анализ.

Каждый раздел основной части реферата предполагает детальное изучение отдельного вопроса темы и последовательное изложение структуры текстового материала с обязательными ссылками на первоисточник. В целом, содержание основной части должно отражать позиции отдельных авторов, сравнительную характеристику этих позиций, выделение узловых вопросов дискурса по выбранной для исследования теме.

Заключение. В заключении автор реферата должен сформулировать личную позицию в отношении изученной проблемы и предложить, может быть, свои способы её решения. Целесообразно сделать общие выводы по теме реферата и ещё раз отметить её актуальность и социальную значимость.

Список использованных источников и литературы.

Написание рефератов является одной из форм обучения, направленной на организацию и повышение уровня самостоятельной работы, а также на усиление контроля за этой работой.

В отличие от теоретических семинаров, при проведении которых приобретаются, в частности, навыки высказывания своих суждений и изложения мнений других авторов в устной форме, написание рефератов формирует навыки изложения своих мыслей в письменной форме грамотным языком, хорошим стилем.

В зависимости от содержания и назначения в учебном процессе рефераты можно подразделить на два основных типа: научно-проблемные и обзорно-информационные.

Научно-проблемный реферат. При написании такого реферата следует изучить и кратко изложить имеющиеся в литературе суждения по определенному, спорному в теории, вопросу (проблеме) по данной теме, высказать по этому вопросу (проблеме) собственную точку зрения с соответствующим ее обоснованием.

Обзорно-информационный реферат. Разновидностями такого реферата могут быть следующие:

1) краткое изложение основных положений той или иной книги, монографии, содержащих материалы, относящиеся к изучаемой теме по курсу дисциплины;

2) подбор и краткое изложение содержания статей по определенной проблеме (теме, вопросу), опубликованных в различных журналах за определенный период, либо в сборниках («научных трудах», «ученых записках» и т.д.).

Темы рефератов определяются преподавателем. Литература либо рекомендуется преподавателем, либо подбирается аспирантами самостоятельно, что является одним из элементов самостоятельной работы.

Объем реферата должен быть в пределах 15 страниц машинописного текста через 1,5 интервала. При оформлении реферата необходимо ориентироваться на правила и установленные стандарты для учебных и научных работ.

Реферат сдается в указанные преподавателем сроки.

Критерии оценивания:

- достижение поставленной цели и задач исследования (новизна и актуальность поставленных в реферате проблем, правильность формулирования цели, определения задач исследования, правильность выбора методов решения задач и реализации цели; соответствие выводов решаемым задачам, поставленной цели, убедительность выводов);

- уровень эрудированности автора по изученной теме (знание автором состояния изучаемой проблематики, цитирование источников, степень использования в работе результатов исследований);

- личные заслуги автора реферата (новые знания, которые получены помимо основной образовательной программы, новизна материала и рассмотренной проблемы, научное значение исследуемого вопроса);

- культура письменного изложения материала (логичность подачи материала, грамотность автора);

- культура оформления материалов работы (соответствие реферата всем стандартным требованиям);

- знания и умения на уровне требований стандарта данной дисциплины: знание фактического материала, усвоение общих понятий и идей;

- степень обоснованности аргументов и обобщений (полнота, глубина, всестороннее раскрытие темы, корректность аргументации и системы доказательств, характер и достоверность примеров, иллюстративного материала, наличие знаний интегрированного характера, способность к обобщению);

- качество и ценность полученных результатов (степень завершенности реферативного исследования, спорность или однозначность выводов);

- корректное использование литературных источников, грамотное оформление ссылок.

8. Методические рекомендации по подготовке к сдаче экзаменов и зачетов

Экзамен - одна из важнейших частей учебного процесса, имеющая огромное значение.

Готовясь к экзамену, магистрант приводит в систему знания, полученные на лекциях, семинарах, практических и лабораторных занятиях, разбирается в том, что осталось непонятным, и тогда изучаемая им дисциплина может быть воспринята в полном объеме с присущей ей строгостью и логичностью, ее практической направленностью. А это чрезвычайно важно для будущего специалиста.

Успех на экзамене во многом обусловлен тем, насколько систематически и глубоко работал студент в течение семестра. Серьезно продумать и усвоить содержание изучаемых дисциплин за несколько дней подготовки к экзамену просто невозможно. Кроме того, быстро выученные на память разделы учебной дисциплины так же быстро забываются после сдачи экзамена.

При подготовке к экзамену магистранты не только повторяют и дорабатывают материал дисциплины, которую они изучали в течение семестра, они обобщают полученные знания, осмысливают методологию предмета, его систему, выделяют в нем основное и главное, воспроизводят общую картину с тем, чтобы яснее понять связь между отдельными элементами дисциплины. Вся эта обобщающая работа проходит в условиях напряжения воли и сознания, при значительном отвлечении от повседневной жизни, т. е. в условиях, благоприятствующих пониманию и запоминанию.

Определив назначение и роль экзаменов в процессе обучения, попытаемся на этой основе пояснить, как лучше готовиться к ним.

Экзаменам, как правило, предшествует защита курсовых работ (проектов) и сдача зачетов. К экзаменам допускаются магистранты, защитившие все курсовые работы (проекты) и сдавшие все зачеты. В вузе сдача зачетов организована так, что при систематической работе в течение семестра, своевременной и успешной сдаче всех текущих работ, предусмотренных графиком учебного процесса, большая часть зачетов не вызывает повышенной трудности у студента. Магистранты, работавшие в семестре по плану, подходят к экзаменационной сессии без напряжения, без излишней затраты сил в последнюю, «зачетную» неделю.

Подготовку к экзамену следует начинать с первого дня изучения дисциплины. Как правило, на лекциях подчеркиваются наиболее важные и трудные вопросы или разделы дисциплины, требующие внимательного изучения и обдумывания. Нужно эти вопросы выделить и обязательно постараться разобраться в них, не дожидаясь экзамена, проработать их, готовясь к семинарам, практическим или лабораторным занятиям, попробовать самостоятельно решить несколько типовых задач. И если, несмотря на это, часть материала осталась неувоенной, ни в коем случае нельзя успокаиваться, надеясь на то, что это не попадет на экзамене. Факты говорят об обратном; если те или другие вопросы учебной дисциплины не вошли в экзаменационный билет, преподаватель может их задать (и часто задает) в виде дополнительных вопросов.

Точно такое же отношение должно быть выработано к вопросам и задачам, перечисленным в программе учебной дисциплины, выдаваемой магистранты в начале семестра. Обычно эти же вопросы и аналогичные задачи содержатся в экзаменационных билетах. Не следует оставлять без внимания ни одного раздела дисциплины: если не удалось в чем-то разобраться самому, нужно обратиться к товарищам; если и это не помогло выяснить какой-либо вопрос до конца, нужно обязательно задать этот вопрос преподавателю на предэкзаменационной консультации. Чрезвычайно важно приучить себя к умению самостоятельно мыслить, учиться думать, понимать суть дела. Очень полезно после проработки каждого раздела восстановить в памяти содержание изученного материала, кратко записав это на листе бумаги, создать карту памяти, изобразить

необходимые схемы и чертежи (логико-графические схемы), например, отобразить последовательность вывода теоремы или формулы. Если этого не сделать, то большая часть материала останется не понятой, а лишь формально заученной, и при первом же вопросе экзаменатора студент убедится в том, насколько поверхностно он усвоил материал.

В период экзаменационной сессии происходит резкое изменение режима работы, отсутствует посещение занятий по расписанию. При всяком изменении режима работы очень важно скорее приспособиться к новым условиям. Поэтому нужно сразу выбрать такой режим работы, который сохранился бы в течение всей сессии, т. е. почти на месяц. Необходимо составить для себя новый распорядок дня, чередуя занятия с отдыхом. Для того чтобы сократить потерю времени на включение в работу, рабочие периоды целесообразно делать длительными, разделив день примерно на три части: с утра до обеда, с обеда до ужина и от ужина до сна.

Каждый рабочий период дня надо заканчивать отдыхом. Наилучший отдых в период экзаменационной сессии - прогулка, кратковременная пробежка или какой-либо неусттомительный физический труд.

При подготовке к экзаменам основное направление дают программа учебной дисциплины и конспект лекций, которые указывают, что наиболее важно знать и уметь делать. Основной материал должен прорабатываться по учебнику (если такой имеется) и учебным пособиям, так как конспекта далеко недостаточно для изучения дисциплины. Учебник должен быть изучен в течение семестра, а перед экзаменом сосредоточьте внимание на основных, наиболее сложных разделах. Подготовку по каждому разделу следует заканчивать восстановлением по памяти его краткого содержания в логической последовательности.

За один - два дня до экзамена назначается консультация. Если ее правильно использовать, она принесет большую пользу. Во время консультации магистрант имеет полную возможность получить ответ на неясные вопросы. А для этого он должен проработать до консультации все темы дисциплины. Кроме того, преподаватель будет отвечать на вопросы других студентов, что будет для вас повторением и закреплением знаний. И еще очень важное обстоятельство: преподаватель на консультации, как правило, обращает внимание на те вопросы, по которым на предыдущих экзаменах ответы были неудовлетворительными, а также фиксирует внимание на наиболее трудных темах дисциплины. Некоторые магистранты не приходят на консультации либо потому, что считают, что у них нет вопросов к преподавателю, либо полагают, что у них и так мало времени и лучше самому прочитать материал в конспекте или в учебнике. Это глубокое заблуждение. Никакая другая работа не сможет принести столь значительного эффекта накануне экзамена, как консультация преподавателя.

Но консультация не может возместить отсутствия длительной работы в течение семестра и помочь за несколько часов освоить материал, требующийся к экзамену. На консультации магистрант получает ответы на трудные или оставшиеся неясными вопросы и, следовательно, дорабатывается материал. Консультации рекомендуется посещать, подготовив к ним все вопросы, вызывающие сомнения. Если магистрант придет на консультацию, не проработав всего материала, польза от такой консультации будет невелика.

Итак, *основные советы* для подготовки к сдаче зачетов и экзаменов состоят в следующем:

- лучшая подготовка к зачетам и экзаменам - равномерная работа в течение всего семестра;
- используйте программы учебных дисциплин - это организует вашу подготовку к зачетам и экзаменам;
- учитывайте, что для полноценного изучения учебной дисциплины необходимо время;

- составляйте планы работы во времени;
- работайте равномерно и ритмично;
- курсовые работы (проекты) желательно защищать за одну - две недели до начала зачетно-экзаменационной сессии;
- все зачеты необходимо сдавать до начала экзаменационной сессии;
- помните, что конспект не заменяет учебник и учебные пособия, а помогает выбрать из него основные вопросы и ответы;
- при подготовке наибольшее внимание и время уделяйте трудным и непонятным вопросам учебной дисциплины;
- грамотно используйте консультации;
- соблюдайте правильный режим труда и отдыха во время сессии, это сохранит работоспособность и даст хорошие результаты;
- учитесь владеть собой на зачете и экзамене;
- учитесь точно и кратко передавать свои мысли, поясняя их, если нужно, логико-графическими схемами.

Важным условием сдачи экзаменационной сессии является правильный режим работы и отдыха.

ЗАКЛЮЧЕНИЕ

Методические указания по выполнению самостоятельной работы обучающихся являются неотъемлемой частью процесса обучения в вузе. Правильная организация самостоятельной работы позволяет магистрантам развивать умения и навыки в усвоении и систематизации приобретаемых знаний, обеспечивает высокий уровень успеваемости в период обучения, способствует формированию навыков совершенствования профессионального мастерства. Также внеаудиторное время включает в себя подготовку к аудиторным занятиям и изучение отдельных тем, расширяющих и углубляющих представления обучающихся по разделам изучаемой дисциплины.

Таким образом, обучающийся используя методические указания, может в достаточном объеме усвоить и успешно реализовать конкретные знания, умения, навыки и получить опыт при выполнении следующих условий:

- 1) систематическая самостоятельная работа по закреплению полученных знаний и навыков;
- 2) добросовестное выполнение заданий;
- 3) выяснение и уточнение отдельных предпосылок, умозаключений и выводов, содержащихся в учебном курсе;
- 4) сопоставление точек зрения различных авторов по затрагиваемым в учебном курсе проблемам; выявление неточностей и некорректного изложения материала в периодической и специальной литературе;
- 5) периодическое ознакомление с последними теоретическими и практическими достижениями в области управления персоналом;
- 6) проведение собственных научных и практических исследований по одной или нескольким актуальным проблемам для *HR*;
- 7) подготовка научных статей для опубликования в периодической печати, выступление на научно-практических конференциях, участие в работе студенческих научных обществ, круглых столах и диспутах по проблемам управления персоналом.

Контроль результатов внеаудиторной самостоятельной работы магистрантов осуществляется преподавателем в пределах времени, отведенного на обязательные учебные занятия по дисциплине.

СПИСОК ИСПОЛЬЗОВАННЫХ ИСТОЧНИКОВ

1. Долгоруков А. Метод case-study как современная технология профессионально - ориентированного обучения [Электронный ресурс]. Режим доступа: <http://evolkov.net/case/case.study.html/>
2. Методические рекомендации по написанию реферата. [Электронный ресурс]. Режим доступа: <http://www.hse.spb.ru/edu/recommendations/method-referat-2005.phtml>
3. Фролова Н. А. Реферирование и аннотирование текстов по специальности (на материале немецкого языка): Учеб. пособие / ВолгГТУ, Волгоград, 2006. - С.5.

МИНИСТЕРСТВО НАУКИ И ВЫСШЕГО ОБРАЗОВАНИЯ
РОССИЙСКОЙ ФЕДЕРАЦИИ

ФГБОУ ВО «Уральский государственный горный университет»



УТВЕРЖДАЮ

Проректор по учебно-методическому

Комплексу

С.А. Упоров

МЕТОДИЧЕСКИЕ МАТЕРИАЛЫ

**Б1.О.02 СОВРЕМЕННЫЕ ПРОБЛЕМЫ
ЭЛЕКТРОЭНЕРГЕТИКИ И ЭЛЕКТРОТЕХНИКИ**

Направление подготовки

13.04.02 Электроэнергетика и электротехника

Направленность (профиль)

«Электротехнические комплексы и системы горных и промышленных предприятий»

форма обучения: очная, заочная

Одобрена на заседании кафедры

Электрификации горных
предприятий

(название кафедры)

Зав.
кафедрой

(подпись)

Садовников М. Е.

(Фамилия И.О.)

Протокол № 1 от 08.09.2022

(Дата)

Рассмотрена методической
комиссией
факультета

Горно-механический

(название факультета)

Председатель

(подпись)

Осипов П. А.

(Фамилия И.О.)

Протокол № 1 от 13.09.2022

(Дата)

Екатеринбург

Автор: Стариков В. С. канд. техн. наук, доцент

СОДЕРЖАНИЕ

1. Введение.....	2
2. Тематический план дисциплины.....	4
3. Примерная тематика рефератов.....	5
4. Примерные вопросы для подготовки к промежуточной аттестации.....	6
5. Учебно-методическое обеспечение дисциплины.....	7
5.1. Основная литература.....	7
5.2. Дополнительная литература.....	7

1. ВВЕДЕНИЕ

Методические материалы по самостоятельной работе студентов (СРС) определяют виды, требования к выполнению и отчетности, рекомендации по выполнению СРС.

Целью методических рекомендаций является повышение эффективности процесса обучения по основной образовательной программе путем правильной организации и выполнения самостоятельной работы.

Самостоятельная работа есть планируемая учебная, учебно-исследовательская, научно-исследовательская деятельность студентов, осуществляемая, в основном, во внеаудиторное время по заданию и при методическом руководстве преподавателя, но без его непосредственного участия. В настоящих методических указаниях предметом является самостоятельная учебная работа.

Основными видами самостоятельной учебной работы являются:

самовоспроизводящая – самостоятельное прочтение, просмотр, конспектирование учебной литературы и информации Интернет-ресурсов, прослушивание лекций, аудио- и видеоматериалов, заучивание, пересказ, запоминание, повторение учебного материала и др.;

поисковая – подготовка сообщений, докладов, выступлений на семинарских и практических занятиях, подбор литературы по дисциплинарным проблемам и литературы по теме рефератов, контрольных и курсовых работ и др.;

творческая – написание рефератов, выполнение курсового проекта, подготовка выпускной работы (проекта), выполнение специальных заданий и др.

Самостоятельная учебная работа включает в себя:

- подготовку к аудиторным занятиям (лекциям, практическим, семинарским, лабораторным работам и др.) и выполнение соответствующих заданий;
- самостоятельную работу над отдельными темами учебных дисциплин в соответствии с учебно-тематическими планами;
- написание рефератов, докладов, эссе;
- подготовку ко всем видам практики и выполнение предусмотренных ими заданий;
- выполнение письменных контрольных и курсовых работ;
- подготовку ко всем видам контрольных испытаний, в том числе к коллоквиумам, экзаменам и зачетам, тестированию и интернет-тестированию, государственным экзаменам;

- подготовку к итоговой государственной аттестации, в том числе выполнение выпускной квалификационной работы (проекта) или магистерской диссертации;
- другие виды учебной деятельности, организуемой и осуществляемой вузом, факультетом или кафедрой.

Виды заданий для выполнения самостоятельной работы: сообщение или доклад на семинарском занятии, реферат, расчетно-графическая работа, курсовая работа и курсовой проект, выпускная квалификационная работа, магистерская диссертация. Темы заданий для выполнения учебной самостоятельной работы студентов указывает преподаватель.

Методические рекомендации к планированию и выполнению самостоятельной учебной работы

Приступая к изучению учебной дисциплины, следует ознакомиться с рабочей учебной программой или тематическим планом дисциплины (табл. 1), перечнем обязательной и дополнительной учебной, научной и методической литературы (раздел 4.1), получить в библиотеке рекомендованные учебники и учебно-методические пособия, завести новую тетрадь для конспектирования лекций и работы с первоисточниками.

Вопросы для экзамена, указанные в настоящих методических указаниях (раздел 3), могут быть использованы студентом для углубленного изучения содержания дисциплины. Студент имеет право выбирать дополнительно интересующие его темы для самостоятельной работы.

Студентам должны самостоятельно выполнять индивидуальные письменные задания и упражнения, предлагаемые при подготовке к учебным занятиям.

Серьезная организованная работа по подготовке к семинарским занятиям, написанию письменных работ значительно облегчит подготовку к экзаменам и зачетам. При подготовке к зачету, экзамену студент должен повторить, как правило, ранее изученный материал. В этот период играют большую роль подготовленные заранее записи и конспекты.

Контрольная работа (КР) предназначена для выработки умения дать лаконичный аргументированный полный ответ на вопрос изучаемого курса, снабженный выводами. Как правило, она выполняется студентами, обучающимися по заочной форме обучения. Написание ее требует самостоятельности и ответственного отношения, способности работать с литературой по проблеме, знаний истории и теории вопроса, основных теоретических положений. Успешное выполнение контрольной работы учитывается при выставлении экзаменационной оценки. Объем работы не должен превышать 8-10 страниц печатного или рукописного текста, и содержать титульный лист, основную часть работы, список использованной литературы.

Расчетно-графическая работа (РГР) содержит задание на выполнение законченного инженерного расчета по выбору или проверке узлов, или составных частей электротехнических систем в составе электротехнического комплекса.

Термин *реферат* (Р) имеет два смысла, во-первых, это краткое изложение содержания документа или его части, научной работы, включающее основные фактические сведения и выводы, необходимые для первоначального ознакомления с источниками и определения целесообразности обращения к ним и, во-вторых, это вид самостоятельной работы студента, под которым понимается краткое изложение в письменном виде или в форме публичного доклада содержания книги, учения, научного исследования и т.п., другими словами, это доклад на определенную тему, освещающий её вопросы на основе обзора литературы и других источников.

Рефераты в как вид самостоятельной работы студента оцениваются по следующим основным критериями: актуальность содержания, теоретический уровень, глубина и полнота анализа фактов, явлений, проблем, относящихся к теме; информационная насыщенность, новизна, оригинальность изложения вопросов; простота и доходчивость изложения; структурная организованность, логичность, грамматическая правильность и стилистическая выразительность; убедительность, аргументированность, практическая значимость и теоретическая обоснованность предложений и выводов.

Для выполнения самостоятельной работы других видов – курсовой работы и проекта, выпускной квалификационной работы, имеются соответствующие методические указания.

2.ТЕМАТИЧЕСКИЙ ПЛАН ДИСЦИПЛИНЫ

Для студентов очной формы обучения:

№	Тема, раздел	Контактная работа обучающихся с преподавателем			Практическая подготовка	Самостоятельная работа
		лекции	практич. занятия и др. формы	лаборат. занятия		
1.	Современный энергоресурсный потенциал мировой экономики	2	-	-	-	10
2.	Традиционная электроэнергетика	4	-	-	-	18
3.	Нетрадиционная и альтернативная электроэнергетика	4	-	-	-	18
4.	Низкопотенциальные источники энергии	4	-	-	-	16
5.	Потери электроэнергии в энергосистемах	2	-	-	-	10
6.	Энергосбережение и энергоэффективность на производстве и в быту	2	-	-	-	8
7.	Подготовка к зачету	-	-	-	-	10
	Итого	18	-	-	-	90

Для студентов заочной формы обучения:

№	Тема, раздел	Контактная работа обучающихся с преподавателем			Практическая подготовка	Самостоятельная работа
		лекции	практич. занятия и др. формы	лаборат. занятия		
1.	Современный энергоресурсный потенциал мировой экономики	1	-	-	-	12
2.	Традиционная электроэнергетика	1	-	-	-	22
3.	Нетрадиционная и альтернативная электроэнергетика	1	-	-	-	22

4.	Низкопотенциальные источники энергии	1	-	-	-	18
5.	Потери электроэнергии в энергосистемах	1	-	-	-	14
6	Энергосбережение и энергоэффективность на производстве и в быту	1	-	-	-	10
7.	Подготовка к зачету	-	-	-	-	4
	Итого	6	-	-	-	102

3. Примерная тематика рефератов:

1. Экологические и технологические проблемы гидроэлектростанций.
2. Радиационная и технологическая безопасность объектов атомной электроэнергетики.
3. Потенциал малой энергетики. Место малой энергетики в энергетическом балансе России.
4. Конструктивные особенности линий электропередач сверхвысокого напряжения 330 – 1150 кВ.
5. Регулирование частоты и мощности в электроэнергетических системах.
6. Баланс реактивной мощности в энергосистемах и его связь с напряжением.
7. Пропускная способность линий электропередач и мероприятия по её повышению.
8. Техничко-экономические показатели электропередач на постоянном токе сверхвысокого напряжения.
9. Основное оборудование линий электропередач СВН и вставок постоянного тока.
10. Управляемые (гибкие) системы электропередач переменного тока.
11. Воздействие ЛЭП сверхвысокого напряжения на окружающую среду.
12. Основные мероприятия по энергосбережению и повышению энергоэффективности на горных предприятиях.
13. Едина ли энергетическая система России?
14. Мировой и отечественный опыт использования противопыльных заградителей на воздушных ЛЭП.
15. Проблемы и перспективы присоединения ОЭС Востока к ЕЭС России.
16. Особенности функционирования ОЭС Сибири в составе ЕЭС России.
17. Опыт и перспективы использования гасителей вибрации проводов воздушных ЛЭП.
18. Опыт использования методов предотвращения гололедно-ветровых аварий в распределительных и магистральных электрических сетях России.
19. Электромагнитная совместимость силового электрооборудования электрических станций и подстанций.
20. Регулирование напряжения в электроэнергетических системах.
21. Автоматическое регулирование возбуждения синхронных генераторов электростанций.
22. Автоматическая частотная разгрузка электроэнергетических систем.
23. Конструктивные особенности гидрогенераторов ГЭС.
24. Применение пьезогенераторов в электроэнергетике.
25. Проблемы и перспективы развития солнечной энергетики в России.

26. Проблемы и перспективы развития ветроэнергетики в России.
27. Отечественный и зарубежный опыт использования гидроаккумулирующих электростанций в энергосистемах.
28. Отечественный и зарубежный опыт использования приливных электростанций в энергосистемах.
29. Особенности использования реакторов на быстрых нейтронах на зарубежных и российских АЭС.

4. Примерные вопросы для подготовки к промежуточной аттестации

1. Энергетические ресурсы. Понятие, разновидности ресурсов, их использование.
2. Неорганические топлива. Основные свойства.
3. Возобновляемые источники энергии. Основные характеристики.
4. Производство электроэнергии на КЭС (ГРЭС). Технологическая схема, распределение тепловых потоков, основные показатели.
5. Экологические и технологические проблемы тепловых электростанций.
6. Конденсационные установки паровых турбин, их влияние на эффективность работы КЭС (ГРЭС).
7. Система золоулавливания и золоудаления на КЭС ГРЭС). Утилизация и использование продуктов золоудаления.
8. Производство электроэнергии на ТЭЦ. Технологическая схема, особенности, основные показатели.
9. Газотурбинные установки (ГТУ). Производство электроэнергии газотурбинными установками.
10. Парогазовые установки (ПГУ). Производство электроэнергии парогазовыми установками.
11. Производство электроэнергии на приплотинных гидроэлектростанциях (ГЭС). Технологическая схема, основные показатели.
12. Управление агрегатами гидроэлектростанций. Эффективные режимы работы гидроагрегатов ГЭС.
13. Производство электроэнергии на гидроаккумулирующих электростанциях (ГАЭС). Технологическая схема, основные показатели.
14. Производство электроэнергии на приливных электростанциях (ПЭС). Технологическая схема, основные показатели.
15. Экологические и технологические проблемы гидроэлектростанций.
16. Ядерные энергетические установки, типы и особенности ядерных реакторов.
17. Производство электроэнергии на атомных электростанциях. Технологическая схема АЭС на тепловых нейтронах.
18. Производство электроэнергии на атомных электростанциях. Технологическая схема АЭС на быстрых нейтронах.
19. Радиационная и технологическая безопасность объектов атомной электроэнергетики.
20. Солнечная энергетика. Солнечные энергетические установки (СЭУ), их эффективность.
21. Ветроэнергетика. Ветроэнергетические установки (ВЭУ), их эффективность.
22. Геотермальная энергетика. Геотермальные электростанции (ГеоЭС), их эффективность.

23. Вторичные энергетические ресурсы. Технологии использования ВЭР.
24. Использование производственных и сельскохозяйственных отходов в энергетике.
25. Энергетическое использование твердых бытовых отходов.
26. Потенциал малой энергетики. Место малой энергетики в энергетическом балансе России.
27. Малые ТЭЦ. Перспективы использования биотоплива.
28. Малая гидроэнергетика (малые и микроГЭС).
29. Малые атомные электростанции.
30. Теплонасосные установки (ТНУ). Развитие теплонасосных станций в России.
31. Водородная энергетика. Топливные элементы и энергоустановки.
32. Термоядерный синтез. Термоядерная энергетика.
33. Сланцевый газ. Технология добычи. Основные свойства.
34. Сланцевая нефть. Технология добычи. Основные свойства.
35. Конструктивные особенности линий электропередач сверхвысокого напряжения 330 – 1150 кВ.
36. Эффективность электропередач на постоянном токе сверхвысокого напряжения.
37. Основное электрооборудование ЛЭП сверхвысокого напряжения и вставок постоянного тока.
38. Воздействие ЛЭП сверхвысокого напряжения на окружающую среду.
39. Основные способы увеличения КПД тепловой паротурбинной станции.
40. Повышение эффективности атомных электростанций.
41. Мероприятия по эффективному использованию электробытовых приборов.
42. Основные мероприятия по энергосбережению и повышению энергоэффективности на горных предприятиях.

5. УЧЕБНО-МЕТОДИЧЕСКОЕ ОБЕСПЕЧЕНИЕ ДИСЦИПЛИНЫ

5.1 Основная литература

№ п/п	Наименование	Кол-во экз.
1	Нетрадиционные и возобновляемые источники энергии: Учебное пособие / под ред. В. В. Денисова. – Ростов н/Д: Феникс, 2015. – 382 с. + CD. – (Высшее образование).	Электрон. ресурс
2	Сибикин Ю. Д., Сибикин М. Ю. Нетрадиционные и возобновляемые источники энергии: Учебное пособие. – 2-е изд., стер. – М.: КНОРУС, 2012. – 240 с.	Электрон. ресурс
3	Волков Э.П., Баранов В.А., Маневич А.С. Проблемы и перспективы развития электроэнергетики России. - М.; Атомэнергоиздат, 2001	Электрон. ресурс

5.2 Дополнительная литература

№ п/п	Наименование	Кол-во экз.
-------	--------------	-------------

1	Основы современной энергетики [Электронный ресурс]: Учебник для вузов: в 2 т. / Под общ.ред. Аметистова Е. В. – М.: Изд-во МЭИ, 2010. http://www.iprbookshop.ru/366.html	Электрон. ресурс
2	Родионов В. Г. Энергетика: проблемы настоящего и возможности будущего. – М.: ЭНАС, 2010. – 352 с	Электрон. ресурс
3	Электроэнергетика: учебное пособие / Ю. В. Хорольский, М. А. Таранов, В. Н. Шемякин. – М.: ФОРУМ: Инфра – М, 2013. – 384 с. – (Высшее образование. Бакалавриат).	Электрон. ресурс
4	Данилов Н. И., Щелоков Я. М. Основы энергосбережения: Учебник / под ред. Н. И. Данилова. Екатеринбург: ГУ СО «Институт энергосбережения», 2008. 526 с.	Электрон. ресурс

Методические материалы для самостоятельной работы студентов составил: доцент кафедры ЭГП Стариков В. С., доцент, канд. техн. наук.

Методические материалы одобрены на заседании кафедры электрификации горных предприятий (ЭГП).

Заведующий кафедрой ЭГП, профессор

А. Л. Карякин

МИНИСТЕРСТВО НАУКИ И ВЫСШЕГО ОБРАЗОВАНИЯ
РОССИЙСКОЙ ФЕДЕРАЦИИ

ФГБОУ ВО «Уральский государственный горный университет»



УТВЕРЖДАЮ

Проректор по учебно-методическому

комитету

С.А. Упоров

**ЗАДАНИЯ И МЕТОДИЧЕСКИЕ УКАЗАНИЯ ДЛЯ СТУДЕНТОВ
ПО ВЫПОЛНЕНИЮ САМОСТОЯТЕЛЬНОЙ РАБОТЫ**

**Б2.О.01(У) ПРАКТИКА ПО ПОЛУЧЕНИЮ ПЕРВИЧНЫХ НАВЫ-
КОВ РАБОТЫ С ПРОГРАММНЫМ ОБЕСПЕЧЕНИЕМ
ПРИМЕНИТЕЛЬНО К ОБЛАСТИ (СФЕРЕ)
ПРОФЕССИОНАЛЬНОЙ ДЕЯТЕЛЬНОСТИ**

Направление подготовки/ специальность -
13.04.02 Электроэнергетика и электротехника

Направленность (профиль)/ специализация
«Электротехнические комплексы и системы горных и промышленных предприятий»

форма обучения: очная, заочная

Одобрена на заседании кафедры
Электрификации горных предприятий (ЭГП)

Зав. кафедрой

(подпись)

Садовников М. Е.

Протокол №1 от 08.09.2022

Рассмотрена методической комиссией
факультета

Горно-механический

Председатель

(подпись)

Осипов П. А.

Протокол №1 от 13.09.2022

Екатеринбург

Автор: Засыпкина С. А. канд. техн. наук

Методические рекомендации для магистров по организации и выполнению самостоятельной работы по учебной практике "**Практика по получению первичных навыков работы с программным обеспечением применительно к области (сфере) профессиональной деятельности**".

Тематика самостоятельной работы

№	Наименование работы
1	Изучение программных средств выполнения инженерных и научных расчетов
2	Изучение программных средств выполнения чертежей и схем и трёхмерного проектирования.
3	Изучение программных средств автоматизированного проектирования
4	Подготовка отчёта о прохождении практики
5	Подготовка к зачету

Содержание самостоятельной работы учебной практики

- 1. Изучение программных средств выполнения инженерных и научных расчетов.** Общие сведения. Программное обеспечение, моделирование, система автоматизированного проектирования, пакет программ, система MATLAB, MatCAD, CAD, CAE, математические модели, инструментальные средства.
- 2. Изучение программных средств выполнения чертежей и схем и трёхмерного проектирования.** Общая структура, принципы и особенности проектирования программных средств для моделирования и автоматизированного проектирования.
- 3. Изучение программных средств автоматизированного проектирования.** Принципы построения программных средств для автоматизированного проектирования. Способы описания и построения геометрических моделей и электрических схем. Графические форматы данных. Требования, предъявляемые к системам автоматизированного проектирования. Тенденции развития методов автоматизированного проектирования
- 4-5. Составление письменного отчета о прохождении практики и подготовка к зачету.** Описание программных средств и примеров применения программных средств для решения научных и инженерных задач, включая: типовые задачи для решения с применением программных продуктов, критерии оценки результатов вычислений, теоретические и практические сведения из области применения программных средств, которые находятся на передовом рубеже науки и техники, ссылки на иностранную литературу в профессиональной сфере.

Индивидуальные задания

Практика по получению первичных навыков работы с программным обеспечением применительно к области (сфере) профессиональной деятельности

Магистрантам предлагается выполнить следующие практические работы:

– выполнение конструкторского документа “Принципиальная электрическая схема”;

– выполнение конструкторского документа “Перечень элементов”.

Исходные данные представлены согласно требованиям стандартов DIN, ANSI, IEEE.

Задания должны быть выполнены до указанного преподавателем срока. Чертежи выполняют в САПР (на усмотрение исполнителей) и предоставляют на проверку в формате *.pdf.

Варианты заданий принимаются согласно номера по списку.

Микросхемы, применяемые в принципиальных электрических схемах, должны быть выполнены в соответствии с ГОСТ 2.743, ГОСТ 2.710 (рис. 1). В таблице 1 приведены данные о корпусе микросхемы и её выводах.

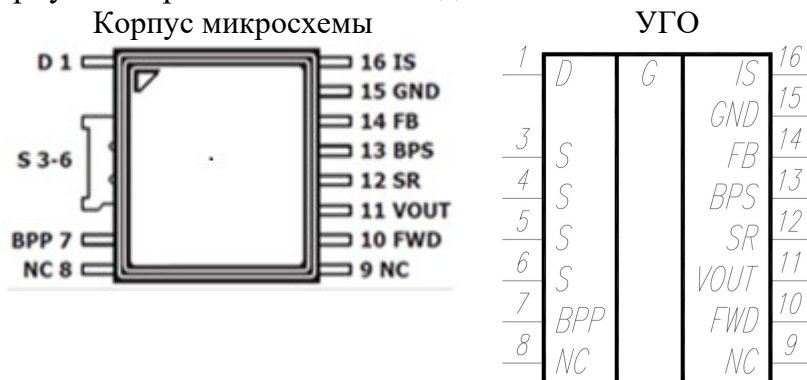


Рис. 1. Пример УГО микросхемы

Пример заполнения некоторых полей основных надписей конструкторских документов практических работ представлен на рис. 2, а, б.

а

					ПР-15.03.04.ЭЗ-001		
					Импульсный источник питания Принципиальная электрическая схема		
Изм.	Лист	№ докум.	Подп.	Дата	Лит.	Масса	Масштаб
Разраб.							
Пров.							
Консульт.					Лист	Листов	
Н. контр.					УГГУ каф.АКТ АТПз-19-1у		
Утв.							
Копировал					Формат		

б

					ПР-15.03.04.ПЭЗ-001		
					Импульсный источник питания Принципиальная электрическая схема		
Изм.	Лист	№ докум.	Подп.	Дата	Лит.	Лист	Листов
Разраб.							
Пров.							
Н. контр.					УГГУ каф.АКТ АТПз-19-1у		
Утв.							
Копировал					Формат		

Рис. 2. Пример заполнения основных надписей

Элементы в перечень записывают группами в алфавитном порядке буквенных позиционных обозначений. Порядок представления группы видов и названия по ГОСТ 2.710 в алфавитном порядке:

- устройства;
- преобразователи неэлектрических величин в электрические;
- конденсаторы;
- схемы интегральные;
- элементы разные;
- устройства защитные;
- генераторы, источники питания, кварцевые осцилляторы;
- устройства индикационные и сигнальные;
- реле, контакторы, пускатели;
- катушки индуктивности, дроссели;
- двигатели;
- приборы, измерительное оборудование;
- выключатели и разъединители в силовых цепях;
- резисторы;
- устройства коммутационные в цепях управления, сигнализации и измерительных;
- трансформаторы, автотрансформаторы;
- преобразователи электрических величин в электрические, устройства связи;
- приборы электровакуумные, полупроводниковые;
- линии и элементы сверхвысокой частоты, антенны;
- соединения контактные;
- устройства механические с электромагнитным приводом;
- устройства оконечные, фильтры, ограничители.

В названии группы перечня элементов могут быть указаны названия элементов, которые применяются в схеме, например, название группы с диодами, транзисторами может быть “Полупроводниковые приборы”.

В пределах каждой группы, имеющей одинаковые буквенные позиционные обозначения, элементы располагают по возрастанию порядковых номеров. При выполнении на схеме цифровых обозначений в перечень их записывают в порядке возрастания (рис.3).

	<i>Конденсаторы</i>		
<i>C1, C2</i>	<i>TM1332PE12MCP 3.3 мкФ 400 В</i>	<i>2</i>	
<i>C3</i>	<i>0805 470 пФ 205 В X7R</i>	<i>1</i>	
<i>C4, C5</i>	<i>0805 1 мкФ 25 В X7R</i>	<i>2</i>	
<i>C6</i>	<i>0603 470 пФ 50 В X7R</i>	<i>1</i>	
	<i>Резисторы</i>		
<i>R1</i>	<i>CRF251-4 10 Ом</i>	<i>1</i>	
<i>R2</i>	<i>1206 390 кОм 5%</i>	<i>1</i>	
<i>R3</i>	<i>0805 330 Ом 5%</i>	<i>1</i>	
	<i>Преобразователи</i>		
<i>UZ2</i>	<i>LNK605DG 50-8С</i>	<i>1</i>	
	<i>Полупроводниковые приборы</i>		
<i>VD2</i>	<i>LL4148-13 75 В 0.15 А 4 ns</i>	<i>1</i>	
<i>VD3</i>	<i>SS110 100 В 1 А</i>	<i>1</i>	

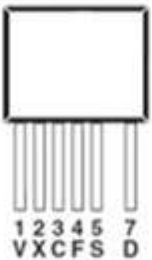
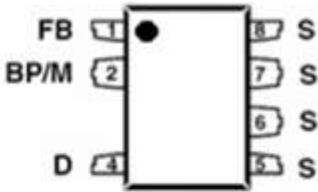
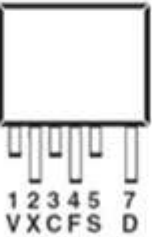
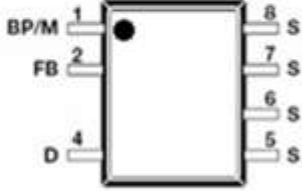
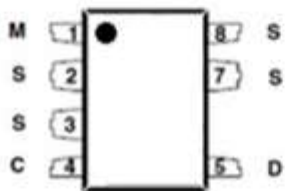
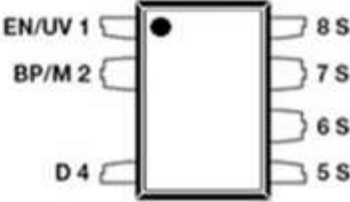
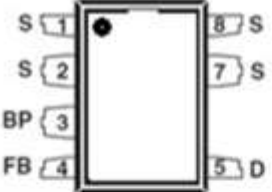


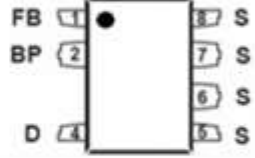
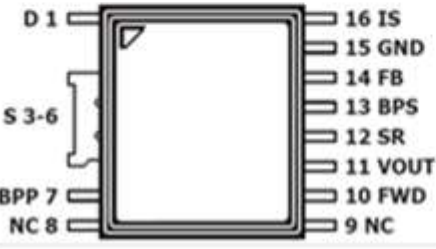
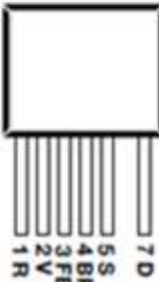
Рис.3. Пример заполнения перечня элементов

Правила выполнения схем изложены в следующей литературе:

Инженерная и компьютерная графика: учебно-методическое пособие по самостоятельной работе для студентов очной и заочной форм обучения / В.В. Матвеев, В.В. Шевченко: Урал. гос. Горный ун-т. Екатеринбург: Изд-во УГГУ, 2017. 142 с.

Выполнение электрических схем по ЕСКД: Справочник / Усатенко С. Т., Каченюк Т. К., Терехова М.В.-М.: Издательство стандартов, 1989.-325 с.

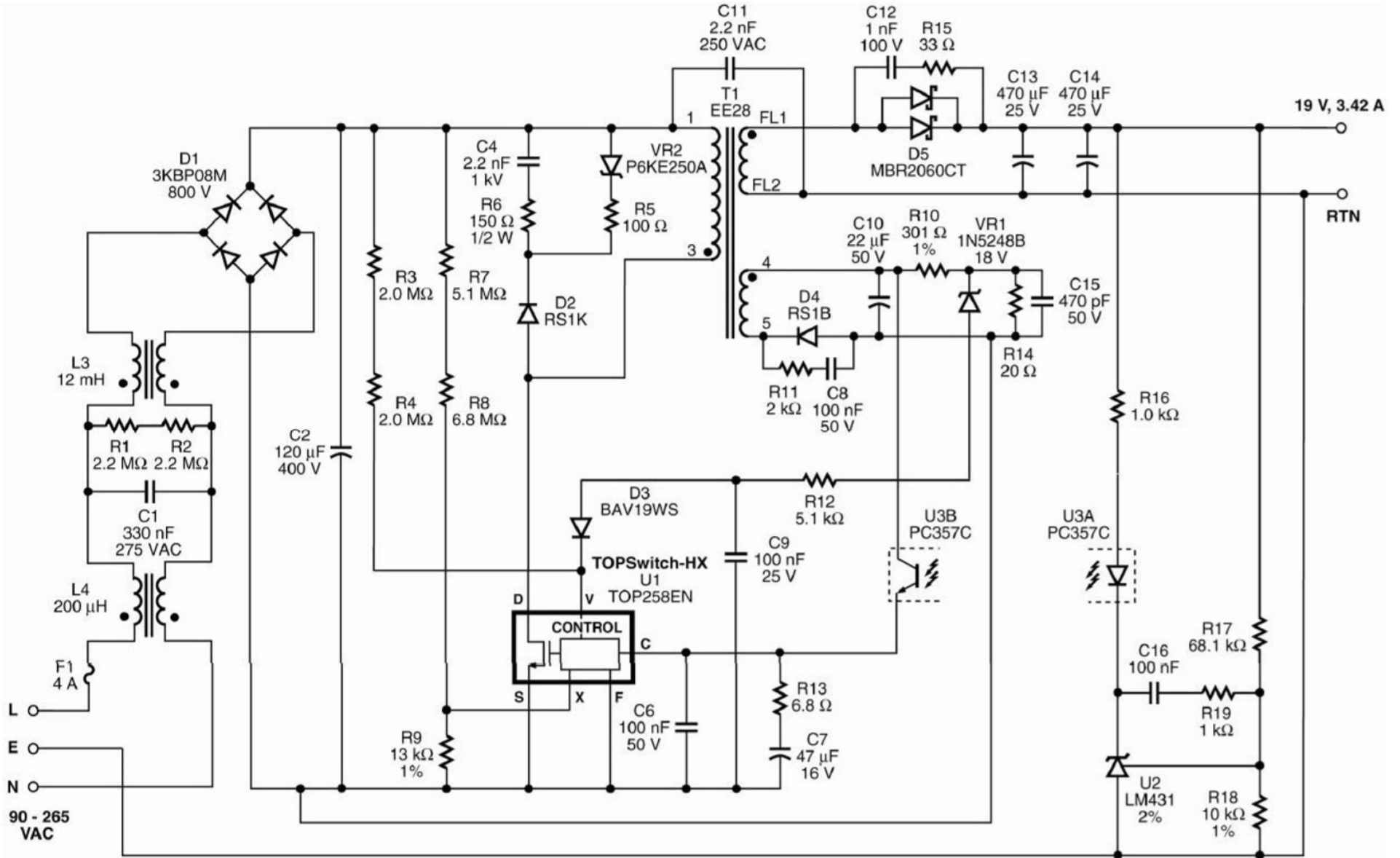
Корпуса микросхем

Обозначение	Корпус	Обозначение	Корпус
TOP258EN TOP265		LNK605DG	
TOP261LN TOP245P		LNK584DG	
TOP244P		TNY290PG TNY278P LNK616P LNK3696P	
LNK363P		LNK457DG	
LNK420EG		LNK625PG	
INN2023K		LYT4325E	

Обозначение	Корпус	Обозначение	Корпус
LNK6774V (eDIP-12)		TOP265KG (eSOP-12B)	
TOP258P (PDIP-8C)		INN3379C (InSOP-24D)	
INN2023K (eSOP-16B)		INN3168C INN3679C INN3672C INN3692C (InSOP-24D)	
LYT4325E (eSIP-7C)			

Вариант 1

Принципиальная электрическая схема

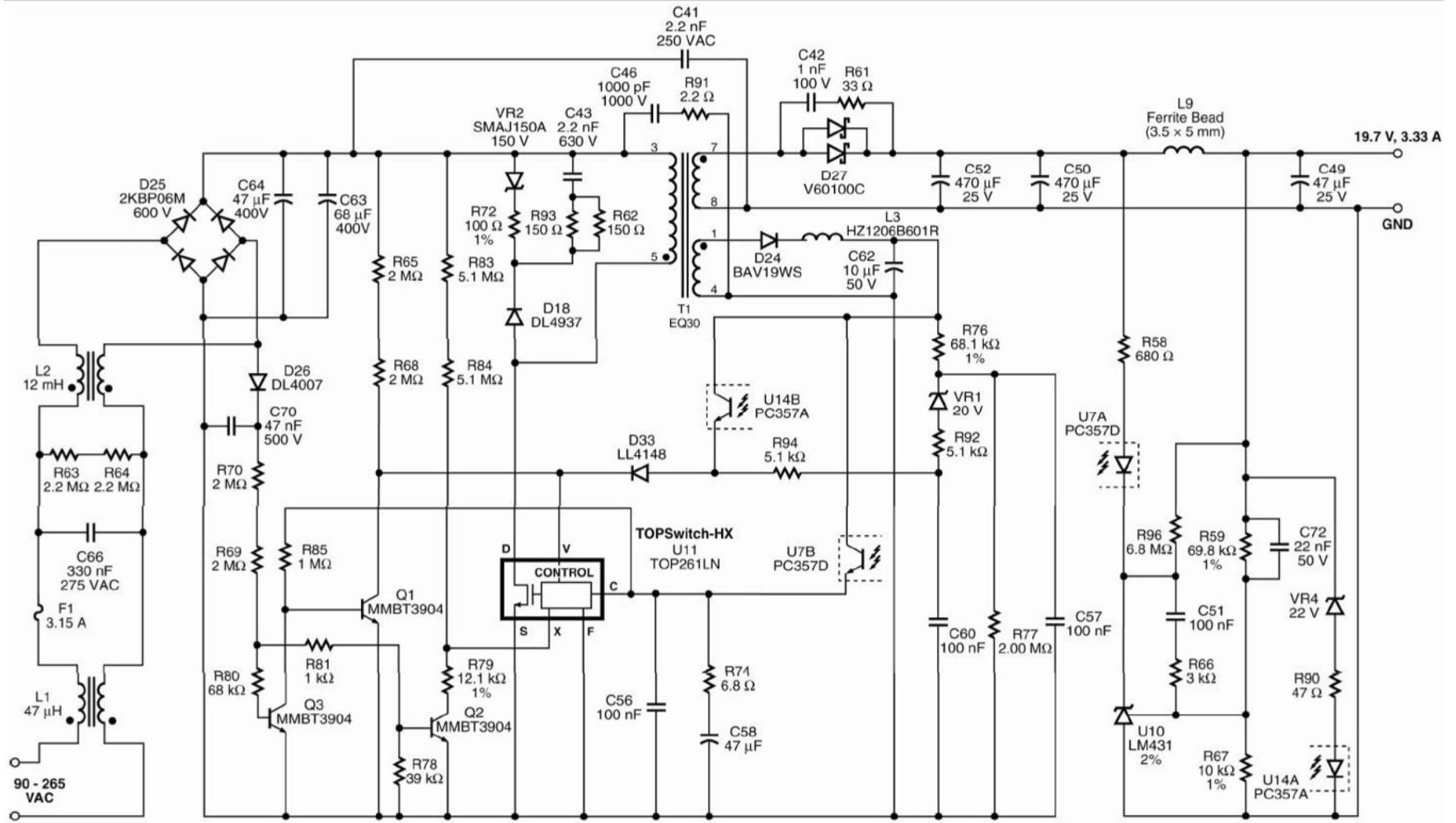


Перечень элементов

Item	Qty	Ref Des	Description	Mfg Part Number	Mfg
1	1	C1	330 nF, 275 VAC, Film, X2	LE334-M	OKAYA
2	1	C2	120 µF, 400 V, Electrolytic, (18 x 30)	EPAG4 01ELL121MM30S	Nippon Chemi-Con
3	1	C4	2.2 nF, 1 kV, Disc Ceramic	NCD222K1KVY5FF	Nippon Chemi-Con
4	2	C6 C16	100 nF, 50 V, Ceramic, X7R, 0805	ECJ-2YB 1H104K	Panasonic
5	1	C7	47 µF, 16 V, Electrolytic, Low ESR, 500 m, (5 x 11.5)	ELXZ160ELL470MEB5D	Nippon Chemi-Con
6	1	C8	100 nF, 50 V, Ceramic, X7R, 1206	ECJ-3VB1H10 4K	Panasonic
7	1	C9	100 nF 25 V, Ceramic, X7R, 0603	ECJ-1VB1E104 K	Panasonic
8	1	C10	22 µF, 50 V, Electrolytic, Very Low ESR, 340 m, (5 x 11)	EKZE500ELL220ME11D	Nippon Chemi-Con
9	1	C11	2.2 nF, Ceramic, Y1	440LD22-R	Vishay
10	1	C12	1 nF, 100 V, Ceramic, X7R, 0805	ECJ-2VB2A1 02K	Panasonic
11	2	C13 C14	470 µF, 25 V, Electrolytic, Very Low ESR, 38 m, (10 x 16)	EKZE250ELL471MJ16S	Nippon Chemi-Con
12	1	C15	470 pF 50 V, Ceramic, X7R, 0603	ECJ-1VC1H4 71J	Panasonic
13	1	D1	800 V, 3 A, Bridge Rectifier, Glass Passivated	3KBP08M-E4/51	Vishay
14	1	D2	800 V, 1 A, Fast Recovery, 250 ns, SMA	RS1K -13-F	Diodes, Inc
15	1	D3	100 V, 0.2 A, Fast Switching, 50 ns, SOD-323	BAV19WS-7-F	Diode Inc.
16	1	D4	100 V, 1 A, Fast Recovery, 150 ns, SMA	RS1B -13-F	Diodes, Inc
17	1	D5	60 V, 20 A, Dual Schottky, TO-220AB	MBR2060 CT	Vishay
18	1	F1	4 A, 250 V, Fast, TR5	3701400041	Wickman
19	1	HS1	Heatsink	Custom	Power Integrations
20	1	HS2	Heatsink	Custom	Power Integrations
21	1	J1	AC Input Receptacle, 2.5 A 250 V	PF-190	Rohm
22	6	J2 J3 J6 J7 J8 J9	PCB Terminal Hole, 22 AWG	N/A	N/A
23	2	JP1 JP5	Wire Jumper, Insulated, 22 AWG, 0.3 in	C2004-12-02	Gen Cable
24	1	L3	12 mH, xA, Ferrite Toroid, 4 Pin, Output		
25	1	L4	200 µH, xA, Ferrite Toroid, 4 Pin, Output		
26	1	NUT1	Nut, Hex, Kep 4-40, S ZN Cr3 plating RoHS		
27	1	POWR CLIP1	Heatsink Hardware, Edge Clip 21N (4.7 lbs) 10 mm L x 7 mm W x 0.5 mm H	CLP212SG	Aavid Thermalloy
28	2	R1 R2	2.2 M, 5%, 1/4 W, Metal Film, 1206	ERJ-8GEYJ225V	Panasonic
29	3	R3 R4 R11	2 M, 5%, 1/4 W, Metal Film, 1206	ERJ-8GEYJ205V	Panasonic
30	1	R5	100 , 5%, 1/4 W, Metal Film, 1206	ERJ-8GEYJ101V	Panasonic
31	1	R6	150 , 5%, 1/2 W, Carbon Film	CFR-50JB-150R	Yageo
32	1	R7	5.1 M, 5%, 1/4 W, Metal Film, 1206	ERJ-8GEYJ515V	Panasonic
33	1	R8	6.8 M, 5%, 1/4 W, Metal Film, 1206	ERJ-8GEYJ685V	Panasonic
34	1	R9	13 k, 1%, 1/16 W, Metal Film, 0603	ERJ-3EKF1302V	Panasonic
35	1	R10	301 , 1%, 1/8 W, Metal Film, 0805	ERJ-6ENF3013V	Panasonic
36	1	R12	5.1 k 5%, 1/4 W, Metal Film, 1206	ERJ-8GEYJ512V	Panasonic
37	1	R13	6.8 , 5%, 1/4 W, Metal Film, 1206	ERJ-8GEYJ6R8V	Panasonic
38	1	R14	20 , 5%, 1/10 W, Metal Film, 0603	ERJ-3GEYJ200V	Panasonic
39	1	R15	33 , 5%, 1/4 W, Metal Film, 1206	ERJ-8GEYJ330V	Panasonic
40	1	R16	1.0 k, 1%, 1/4 W, Metal Film, 1206	ERJ-8ENF1001V	Panasonic
41	1	R17	68.1 k, 1%, 1/8 W, Metal Film, 0805	ERJ-6ENF6812V	Panasonic
42	1	R18	10 k, 1%, 1/8 W, Metal Film, 0805	ERJ-6ENF1002V	Panasonic
43	1	R19	1 k, 5%, 1/4 W, Metal Film, 1206	ERJ-8GEYJ102V	Panasonic
44	1	SCREW1	SCREW MACHINE PHIL 4-40X5/16 SS	PMSSS 4 40 0031 PH	Building Fasteners
45	1	T1	Bobbin, EE28, Vertical, Extd creepage, 10 pins	YW-490-00B	Yih-Hwa Enterprises
46	1	U1	TOPSwitch-HX, TNY258EN, eSIP-7C	TOP258EN	Power Integrations
47	1	U2	2.495 V Shunt Regulator IC, 2%, -40 to 85C, SOT23	LM431AIM	National Semiconductor
48	1	U3	Optocoupler, 80 V, CTR 80-160%, 4-Mini Flat	PC357N3TJ00F	Sharp
49	1	VR1	18 V, 5%, 500 mW, DO-35	1N5248B-T	Diode Inc.
50	1	VR2	250 V, 600 W Pk, 5%, TVS, DO204AC (DO-15)	P6KE250ARL	ST

Вариант 2

Принципиальная электрическая схема



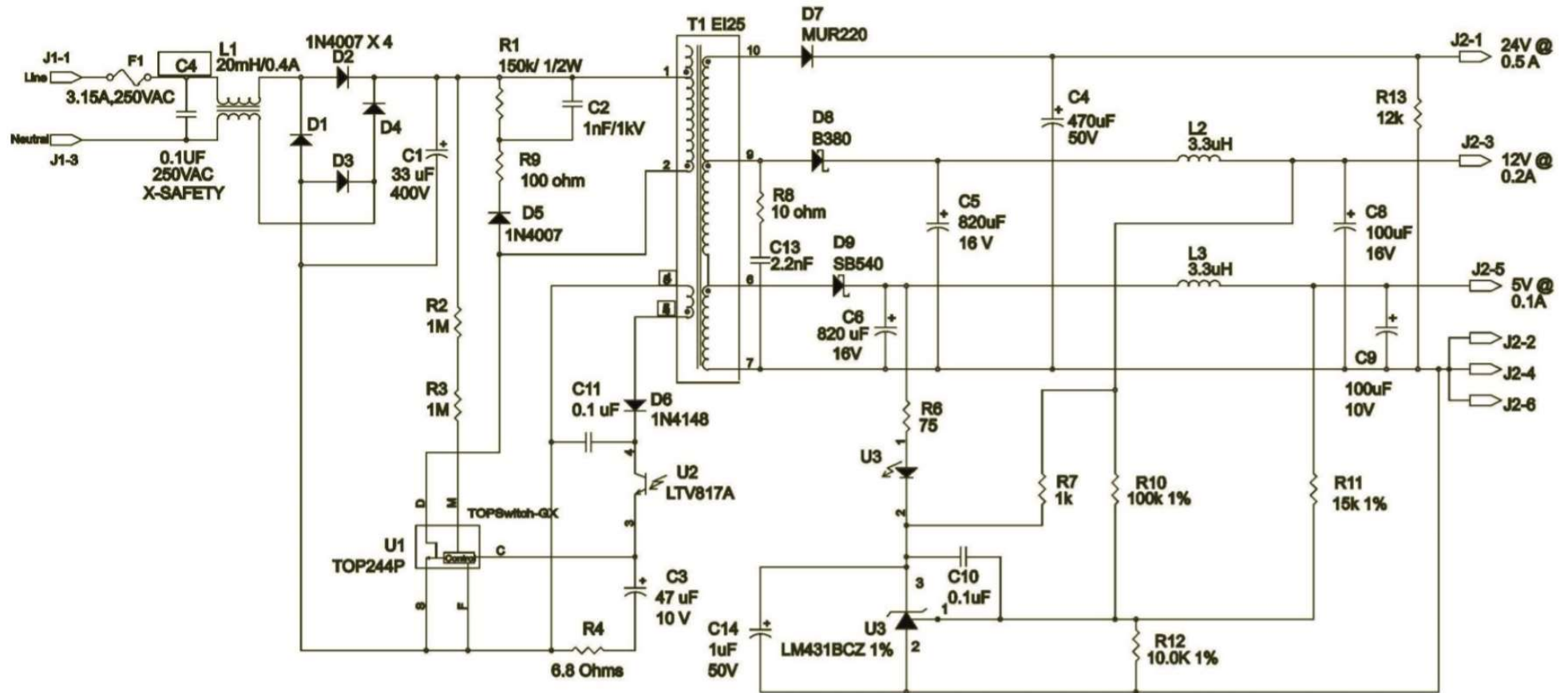
Перечень элементов

Item	Qty	Ref Des	Description	Mfg Part Number	Mfg
1	1	C41	2.2 nF, Ceramic, Y1	440LD22-R	Vishay
2	1	C42	1 nF, 100 V, Ceramic, X7R, 0805	ECJ-2VB2A102K	Panasonic
3	1	C43	2.2 nF, 630 V, Ceramic, X7R, 1206	ECJ-3FBJ222K	Panasonic
4	1	C46	1000 pF, 50 V, Ceramic, X7R, 1206	ECJ-3FB2J102K	Panasonic
5	1	C49	47 μ F, 25 V, Electrolytic, Very Low ESR, 300 m Ω , (5 x 11)	EKZE250ELL470ME11D	Nippon Chemi-Con
6	2	C50 C52	470 μ F, 25 V, Electrolytic, Very Low ESR, 39 m Ω , (10 x 13.5)	25VZLH47010X12.5	Rubycon
7	4	C51 C56 C57 C60	100 nF 25 V, Ceramic, X7R, 0603	ECJ-1VB1E104K	Panasonic
8	1	C58	47 μ F, 10 V, Tantalum Electrolytic, B Case, SMD	T491B476M010AS	Kemet
9	1	C62	10 μ F, 50 V, Electrolytic, Gen Purpose, (5 x 11)	ECA-1HHG100	Panasonic
10	1	C63	68 μ F, 400 V, Electrolytic, Low ESR, (12.5 x 40)	EPAG401ELL680MK40S	Nippon Chemi-Con
11	1	C64	47 μ F, 400 V, Electrolytic, Low ESR, (12.5 x 30)	EPAG401ELL470MK30S	Nippon Chemi-Con
12	1	C66	330 nF, 275 VAC, Film, X2	LE334-M	OKAYA
13	1	C70	47 nF, 500 V, Ceramic, X7R, 1812	VJ1812Y473KXEAT	Vishay
14	1	C72	22 nF, 50 V, Ceramic, X7R, 0805	ECJ-2VB1H223K	Panasonic
15	1	D18	600 V, 1 A, Rectifier, Fast Recovery, MELF (DL-41)	DL4937-13-F	Diodes Inc
16	1	D24	120 V, 0.2 A, Fast Switching, 50 ns, SOD-323	BAV19WS	Diode Inc.
17	1	D25	600 V, 2 A, Bridge Rectifier, Glass Passivated	2KBP06M	Vishay
18	1	D26	1000 V, 1 A, Rectifier, Glass Passivated, DO-213AA (MELF)	DL4007-13-F	Diodes Inc
19	1	D27	100 V, 60 A, Dual Schottky, TO-220AB	V60100C-E3/45	Vishay
20	1	D33	75 V, 0.15 A, Fast Switching, 4 ns, MELF	LL4148-13	Diode Inc.
21	1	F1	3.15 A, 250 V, Slow, RST	507-1181	Belfuse
22	1	L1	47 μ H, Common Mode Inductor, 4 Pins, Custom Common-mode Choke - refer to Specification of L1		
23	1	L2	12 mH, xA, Ferrite Toroid, 4 Pin, Custom Common-mode Choke - refer to Specification of L2		
24	1	L3	Ferrite bead 600 Ω , 0.5 A	HZ1206B601R or HZ1206E601R-00	Steward
25	1	L9	3.5 mm X 5 mm, 213 Ω at 10MHz, 24AWG Hole, Ferrite Bead		Fair-Rite
26	3	Q1 Q2 Q3	NPN, Small Signal BJT, 40 V, 0.2 A, SOT-23	MMBT3904	Vishay
27	1	R58	680 Ω , 5%, 1/8 W, Metal Film, 0805	ERJ-6GEYJ681V	Panasonic
28	1	R59	69.8 k Ω , 1%, 1/8 W, Metal Film, 0805	ERJ-6ENF6982V	Panasonic
29	1	R61	33 Ω , 5%, 1/4 W, Metal Film, 1206	ERJ-8GEYJ330V	Panasonic
30	2	R62 R93	150 Ω , 5%, 1/4 W, Metal Film, 1206	ERJ-8GEYJ151V	Panasonic
31	2	R63 R64	2.2 M Ω , 5%, 1/4 W, Metal Film, 1206	ERJ-8GEYJ225V	Panasonic
32	4	R65 R68 R69 R70	2 M Ω , 5%, 1/4 W, Metal Film, 1206	ERJ-8GEYJ205V	Panasonic
33	1	R66	3 k Ω , 5%, 1/10 W, Metal Film, 0603	ERJ-3GEYJ302V	Panasonic
34	1	R67	10 k Ω , 1%, 1/16 W, Metal Film, 0603	ERJ-3EKF1002V	Panasonic
35	1	R72	100 Ω , 1%, 1/4 W, Metal Film, 1206	ERJ-8ENF1000V	Panasonic
36	1	R74	6.8 Ω , 5%, 1/10 W, Metal Film, 0603	ERJ-3GEYJ685V	Panasonic
37	1	R76	68.1 k Ω , 1%, 1/8 W, Metal Film, 0805	ERJ-6ENF6812V	Panasonic

Item	Qty	Ref Des	Description	Mfg Part Number	Mfg
38	1	R77	2.00 M Ω , 1%, 1/16 W, Metal Film, 0603	ERJ-3EKF2004V	Panasonic
39	1	R78	39 k Ω , 5%, 1/10 W, Metal Film, 0603	ERJ-3GEYJ393V	Panasonic
40	1	R79	12.1 k Ω , 1%, 1/16 W, Metal Film, 0603	ERJ-3EKF1212V	Panasonic
41	1	R80	68 k Ω , 5%, 1/10 W, Metal Film, 0603	ERJ-3GEYJ683V	Panasonic
42	1	R81	1 k Ω , 5%, 1/10 W, Metal Film, 0603	ERJ-3GEYJ102V	Panasonic
43	2	R83 R84	5.1 M Ω , 5%, 1/4 W, Metal Film, 1206	ERJ-8GEYJ515V	Panasonic
44	1	R85	1 M Ω , 5%, 1/10 W, Metal Film, 0603	ERJ-3GEYJ105V	Panasonic
45	1	R90	47 Ω , 5%, 1/8 W, Metal Film, 0805	ERJ-6GEYJ470V	Panasonic
46	1	R91	2.2 Ω , 5%, 1/4 W, Metal Film, 1206	ERJ-8GEYJ2R2V	Panasonic
47	2	R92 R94	5.1 k Ω , 5%, 1/10 W, Metal Film, 0603	ERJ-3GEYJ512V	Panasonic
48	1	R96	6.8 M Ω , 5%, 1/8 W, Metal Film, 0805	ERJ-6GEYJ685V	Panasonic
49	1	T1	Custom Transformer, EQ30, 10pins		
50	1	U10	IC, 2.495 V Shunt Regulator, SOT23	LM431AIM3D	National Semiconductor
51	1	U11	TOPSwitch-HX, TOP261LN, eSIP-7C	TOP261EN	Power Integrations
52	1	U14	Optocoupler, 80 V, CTR 4-Mini Flat	PC357N1TJ00F (Type A)	Sharp
53	1	U7	Optocoupler, 80 V, CTR 4-Mini Flat	PC357N3TJ00F (Type D)	Sharp
54	1	VR1	20 V, 5%, 150 mW, SSMINI-2	MAZS2000ML	Panasonic-SSG
55	1	VR2	150 V, 1 W, 11%, DO214AC (SMA)	SMAJ150A-13	Diodes, Inc
56	1	VR4	22 V, 5%, 150 mW, SSMINI-2	MAZS2200ML	Panasonic-SSG

Вариант 3

Принципиальная электрическая схема

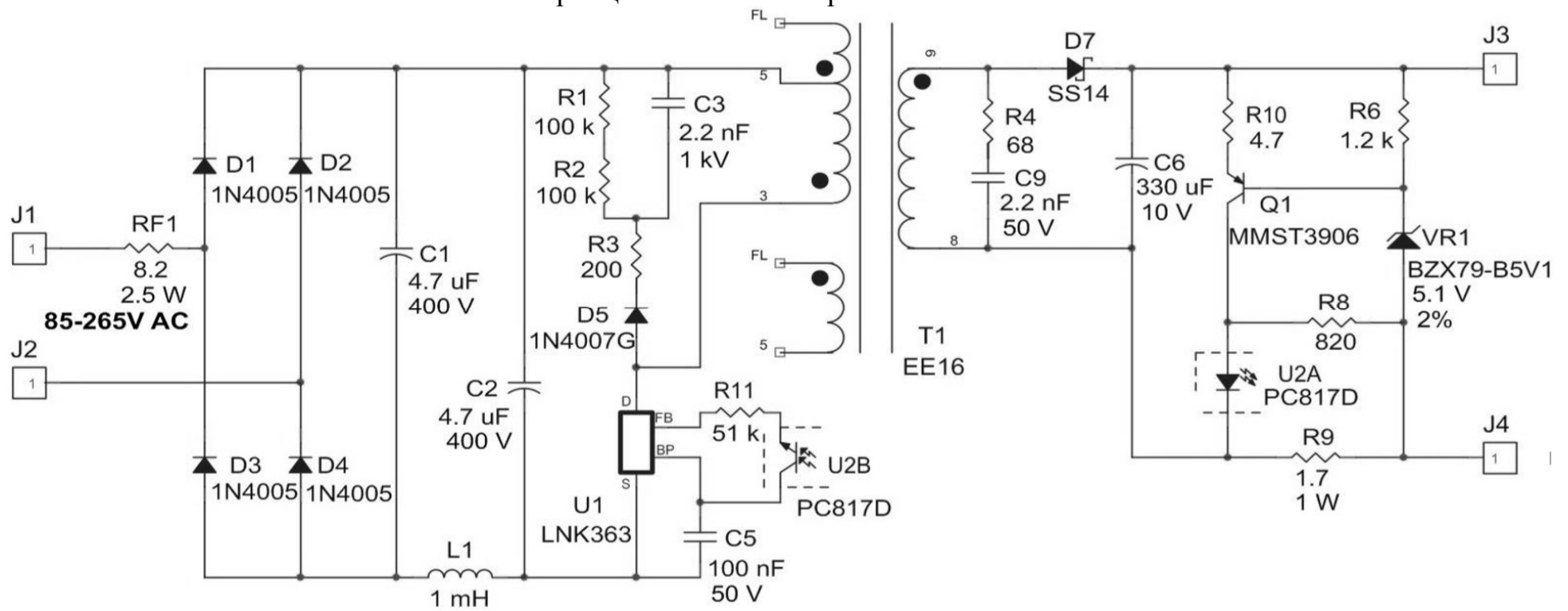


Перечень элементов

Item	Qty.	Ref.	Description	Part number	Manufacturer
1	1	C1	33 μ F, 400 V, 105 $^{\circ}$ C	KMX400VB33	UCC
2	1	C2	1 nF, 1 kV, 6.5 mm, LS = 6.4mm		Philips Centra
3	1	C3	47 μ F, 10 V	KME10VB47RMX11LL	UCC
4	1	C4	470 μ F, 50 V		
5	2	C5-C6	820 μ F 16 V / 1000 μ F, 16 V	EEU-FC1C821 / LXZ216VB102M10X20LL	Panasonic UCC
6	1	C8	100 μ F, 16 V		
7	1	C9	100 μ F, 10 V		
8	2	C10,11	0.1 μ F, 50 V	K104M15Z5UF5TH5	BC
9	1	C13	2200 pF, 100 V, multilayer cer.	C315C222K1R5CA	Kemet
10	1	C14	1 μ F, 50 V, ceramic		Any
11	1	C15	0.1 μ F 250 VAC, X1	F1772-410-2000	Vishay
12	5	D1-D5	1 A, 1000 V	1N4007	General Semi.
13	1	D6	0.15 A, 75 V, 4 ns	1N4148	General Semi.
14	1	D7	2 A, 200 V, 50 ns	MUR220	On Semi.
15	1	D8	3 A, 80 V, Schottky	B380	General Semi.
16	1	D9	5 A, 40 V, Schottky	SB540	General Semi.
17	1	F1	250 VAC, 3.15 A	19372K	Wickman
18	1	J1	HEADER 3	26-48-1031	Molex
19	1	J2	HEADER 6	26-48-1061	Molex
20	1	L1	20 mH, 0.4 A	SS11V-05230	Tokin
21	2	L2, L3	3.3 μ H, 2.66 A	822MY-3R3M	Toko
22	1	R1	150 k Ω , 1/2 W		Any
23	2	R2, R3	1 M Ω , 1/4 W		Any
24	1	R4	6.8 Ω , 1/4 W		Any
25	1	R8	10 Ω , 1/4 W		Any
26	1	R6	75 Ω , 1/4 W		Any
27	1	R7	1 k Ω , 1/4 W		Any
28	1	R9	100 Ω , 1/4 W		Any
29	1	R10	100 k Ω \pm 1%, 1/4 W		Any
30	1	R11	15 k Ω \pm 1%, 1/4 W		Any
31	1	R12	10.0 k Ω \pm 1%, 1/4 W		Any
32	1	R13	12 k Ω , 1/4 W		Any
33	1	T1	EI25 XFMR (custom)	SIL6008 Rev D	HiCal
34	1	U1	TOPSwitch-GX	TOP244P	Power Integrations
35	1	U2	Optocoupler	LTV817A	Liteon
36	1	U3	Shunt Regulator, 2.5 V 1%	LM431BCZ	National Semiconductor

Вариант 4

Принципиальная электрическая схема

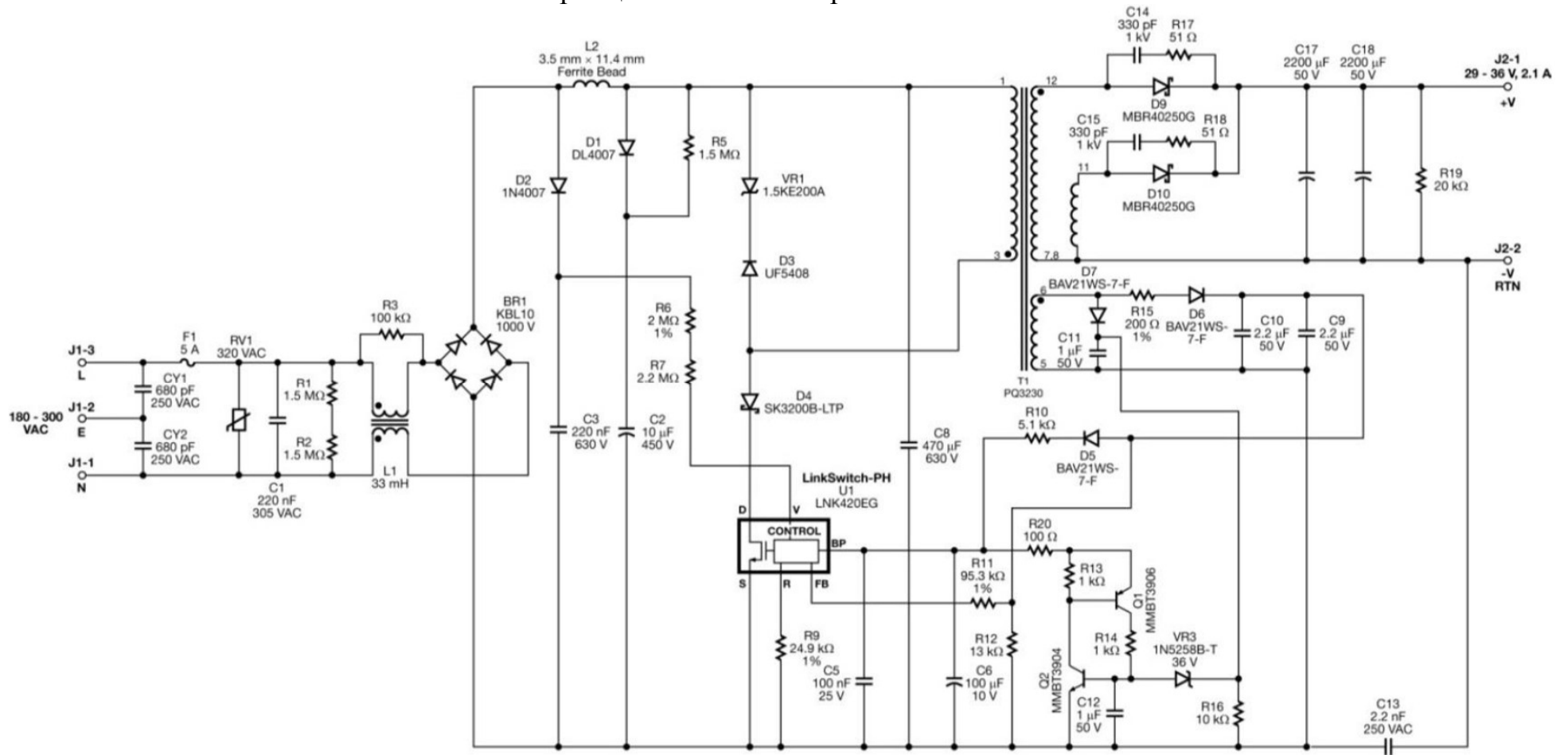


Перечень элементов

Item	Qty	Value	Description	Ref
1	2	4.7 uF	4.7 uF, 400 V, Electrolytic, (8 x 11.5)	C1 C2
2	1	2.2 nF	2.2 nF, 1 kV, Disc Ceramic	C3
3	1	100 nF	100 nF, 50 V, Ceramic, X7R, 0805	C5
4	1	330 uF	330 uF, 10 V, Electrolytic, Low ESR, 180 mOhm	C6
5	1	2.2 nF	2.2 nF, 50 V, Ceramic, X7R, 0805	C9
6	4	1N4005	600 V, 1 A, Rectifier, DO-41	D1 D2 D3 D4
7	1	1N4007G	1000 V, 1 A, Rectifier, Glass Passivated, 2 us, DO-41	D5
8	1	SS14	40 V, 1 A, Schottky, DO-214AC	D7
13	1	1 mH	1 mH, 0.15 A, Ferrite Core	L1
14	1	MMST3906	PNP, Small Signal BJT, 40 V, 0.2 A, SOT-323	Q1
15	2	100 k	100 k, 5%, 1/4 W, Metal Film, 1206	R1 R2
16	1	200	200 R, 5%, 1/8 W, Metal Film, 0805	R3
17	1	68	68 R, 5%, 1/8 W, Metal Film, 0805	R4
18	1	1.2 k	1.0k 5%, 1/8 W, Metal Film, 0805	R6
19	1	820	820 R, 5%, 1/8 W, Metal Film, 0805	R8
20	1	1.7	1.7 R, 5%, 1 W, Metal Oxide	R9
21	1	8.2	8.2 R, 2.5 W, Fusible/Flame Proof Wire Wound	RF1
22	1	4.7	4.7 R, 5% Metal film 0805	R10
23	1	51 k	51 k, 5% Metal film 0805	R11
24	1	EE16	Bobbin, EE16 Horizontal, 10 Pins	T1
25	1	LNK363P	PI's device	U1
26	1	PC817D	Opto coupler, 35 V, CTR 300-600%, 4-DIP	U2
27	1	BZX79-B5V1	5.1 V, 500 mW, 2%, DO-35	VR1

Вариант 5

Принципиальная электрическая схема

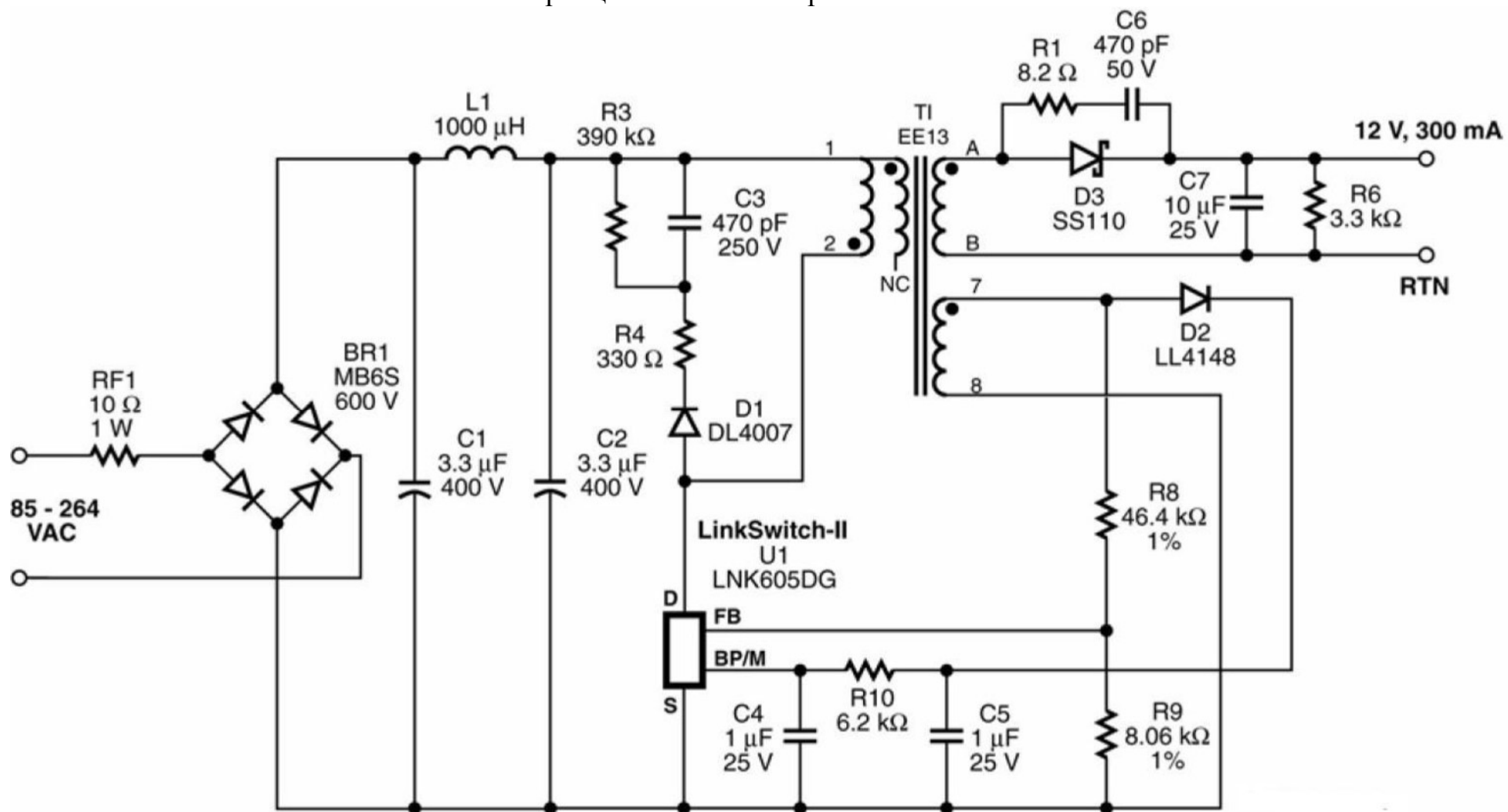


Перечень элементов

1	1	BR1	1000 V, 4 A, Bridge Rectifier	KBL10-E4/51	Vishay
2	1	C1	220 nF, 305 VAC, Film, X2	R4631322000M2M	Kemet
3	1	C2	10 μ F, 450 V, Electrolytic, (12.5 x 20)	EKMG451ELL100MK20S	United Chemi-Com
4	1	C3	220 nF, 630 V, Film	ECQ-E6224KF	Panasonic
5	1	C5	100 nF 25 V, Ceramic, X7R, 0603	ECJ-1VB1E104K	Panasonic
6	1	C6	100 μ F, 10 V, Tant Electrolytic, C Case, SMD	T491C107K010AS	Kemet
7	1	C8	470 nF, 630 V, Film	ECQ-E6474KF	Panasonic
8	2	C9 C10	2.2 μ F, 50 V, Ceramic, Y5V, 1206	GRM31MF51H225ZA01L	Murata
9	2	C11 C12	1 μ F, 50 V, Ceramic, X7R, 0805	08055D105KAT2A	AVX
10	1	C13	2.2 nF, Ceramic, Y1	440LD22-R	Vishay
11	2	C14 C15	330 pF, 1 kV, Disc Ceramic	562R5GAT33	Vishay
12	2	C17 C18	2200 μ F, 50 V, Electrolytic, Gen. Purpose, (18 x 35.5)	EKMG500ELL222MLP1S	Nippon Chemi-Con
13	2	CY1 CY2	680 pF, Ceramic, Y1	440LT68-R	Vishay
14	1	D1	1000 V, 1 A, Rectifier, Glass Passivated, DO-213AA (MELF)	DL4007-13-F	Diodes, Inc.
15	1	D2	1000 V, 1 A, Rectifier, DO-41	1N4007-E3/54	Vishay
16	1	D3	1000 V, 3 A, Ultrafast Recovery, 50 ns, DO-201AD	UF5407-E3/54	Vishay
17	1	D4	200 V, 3 A, DIODE SCHOTTKY 1A 200V, SMB	SK3200B-LTP	Micro Commercial
18	3	D5 D6 D7	250 V, 0.2 A, Fast Switching, 50 ns, SOD-323	BAV21WS-7-F	Diodes, Inc.
19	2	D9 D10	250 V, 40 A, Schottky, TO-220AC	MBR40250G	On Semi
20	1	F1	5 A, 250 V, Slow, TR5	37215000411	Wickman
21	1	J1	CONN TERM BLOCK 5.08 MM 3POS	ED120/3DS	On Shore Technology
22	1	J2	CONN TERM BLOCK 5.08 MM 2POS	ED120/2DS	On Shore Technology
23	1	L1	33 mH, 0.8 A, Common Mode Choke	ELF-18D650H	Panasonic
24	1	L2	3.5 mm x 11.4 mm, 144 Ω at 100 MHz, #22 AWG hole, Ferrite Bead	2761008112	Fair-Rite
25	1	Q1	PNP, Small Signal BJT, 40 V, 0.2 A, SOT-23	MMBT3906LT1G	On Semi
26	1	Q2	NPN, Small Signal BJT, 40 V, 0.2 A, SOT-323	MMST3904-7-F	Diodes, Inc.
27	3	R1 R2 R5	1.5 M Ω , 5%, 1/4 W, Thick Film, 1206	ERJ-8GEYJ155V	Panasonic
28	1	R3	100 k Ω , 5%, 1/4 W, Thick Film, 1206	ERJ-8GEYJ104V	Panasonic
29	1	R6	2.00 M Ω , 1%, 1/4 W, Metal Film	RNF14FTD2M00	Stackpole
30	1	R7	2.2 M Ω , 5%, 1/4 W, Thick Film, 1206	ERJ-8GEYJ225V	Panasonic
31	1	R9	24.9 k Ω , 1%, 1/4 W, Thick Film, 1206	ERJ-8ENF2492V	Panasonic
32	1	R10	5.1 k Ω , 5%, 1/8 W, Thick Film, 0805	ERJ-6GEYJ512V	Panasonic
33	1	R11	95.3 k Ω , 1%, 1/4 W, Metal Film	MFR-25FBB-95K3	Yageo
34	1	R12	13 k Ω , 5%, 1/4 W, Thick Film, 1206	ERJ-8GEYJ133V	Panasonic
35	2	R13 R14	1 k Ω , 5%, 1/8 W, Thick Film, 0805	ERJ-6GEYJ102V	Panasonic
36	1	R15	200 Ω , 1%, 1/8 W, Thick Film, 0805	ERJ-6ENF2000V	Panasonic
37	1	R16	10 k Ω , 5%, 1/4 W, Thick Film, 1206	ERJ-8GEYJ103V	Panasonic
38	2	R17 R18	51 Ω , 5%, 1/4 W, Carbon Film	CFR-25JB-51R	Yageo
39	1	R19	20 k Ω , 5%, 1/4 W, Thick Film, 1206	ERJ-8GEYJ203V	Panasonic
40	1	R20	100 Ω , 5%, 1/4 W, Thick Film, 1206	ERJ-8GEYJ101V	Panasonic
41	1	RV1	320 V, 80 J, 14 mm, RADIAL	V320LA20AP	Littlefuse
42	1	T1	Custom Transformer, PQ3230, Vertical, 12 Pins, RD-290	Custom	Power Integrations
43	1	U1	LinkSwitch-PH, eSIP	LNK420EG	Power Integrations
44	1	VR1	200 V, 1500 W, TVS, GP-20	1.5KE200A-E3/54	Vishay
45	1	VR3	36 V, 5%, 500 mW, DO-35	1N5258B-T	Diodes, Inc.

Вариант 6

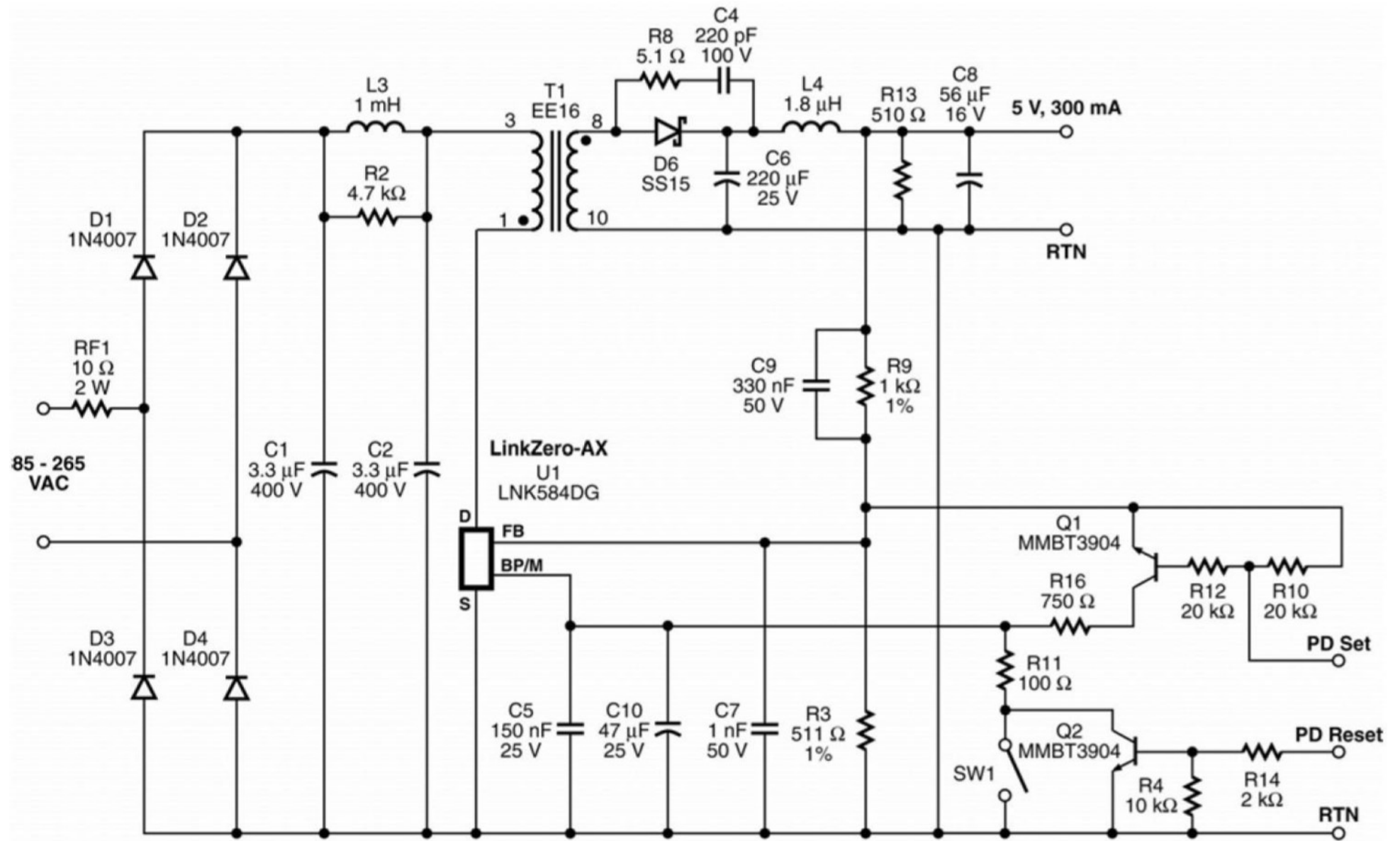
Принципиальная электрическая схема



Перечень элементов

Item	Qty.	Ref Des	Description	Mfg Part Number	Manufacturer
1	1	BR1	600 V, 0.5 A, Bridge Rectifier, SMD, MBS-1, 4-SOIC	MB6S	Micro Commercial
2	1	C1 C2	3.3 μ F, 400 V, Electrolytic, (6.3 x 12)	TM1332PE12MCP	YIH HONG MAO Electronics Co.
3	1	C3	470 pF, 250 V, Ceramic, X7R, 0805	ECJ-2VB2A471K	Panasonic
4	2	C4 C5	1 μ F, 25 V, Ceramic, X7R, 0805	ECJ-2FB1E105K	Panasonic
5	1	C6	470 pF 50 V, Ceramic, X7R, 0603	ECJ-1VC1H471J	Panasonic
6	1	C7	10 μ F, 25 V, Ceramic, X7R, 1206	ECJ-3YB1E106M	Panasonic
7	1	D1	1000 V, 1 A, Rectifier, Glass Passivated, DO-213AA (MELF)	DL4007-13-F	Diodes Inc
8	1	D2	75 V, 0.15 A, Fast Switching, 4 ns, MELF	LL4148-13	Diode Inc.
9	1	D3	100 V, 1 A, Schottky, DO-214AC (SMA)	SS110	Micro commercial.
10	1	L1	1000 μ H, 0.08 A, Ferrite Core, Shielded	1641-105K	API Delevan
11	1	R1	8.2 Ω , 5%, 1/10 W, Thick Film, 0603	ERJ-3GEYJ8R2V	Panasonic
12	1	R3	390 k Ω , 5%, 1/4 W, Thick Film, 1206	ERJ-8GEYJ394V	Panasonic
13	1	R4	330 Ω , 5%, 1/8 W, Thick Film, 0805	ERJ-6GEYJ331V	Panasonic
14	1	R6	3.3 k Ω , 5%, 1/10 W, Thick Film, 0603	ERJ-3GEYJ332V	Panasonic
15	1	R8	46.4 k Ω , 1%, 1/16 W, Thick Film, 0603	ERJ-3EKF4642V	Panasonic
16	1	R9	8.06 k Ω , 1%, 1/16 W, Thick Film, 0603	ERJ-3EKF8061V	Panasonic
17	1	R10	6.2 k Ω , 5%, 1/10 W, Thick Film, 0603	ERJ-3GEYJ622V	Panasonic
18	1	RF1	10 Ω , 1 W, Fusible/Flame Proof Wire Wound	CRF251-4 10R	Vitrohm
19	1	T1	Bobbin, EE13, Vertical, 8 pins	BE13-1110CPSFR	TDK
20	1	U1	LinkSwitch-II, LNK605DG, CV/CC, SO-8C	LNK605DG	Power Integrations

Вариант 7
Принципиальная электрическая схема

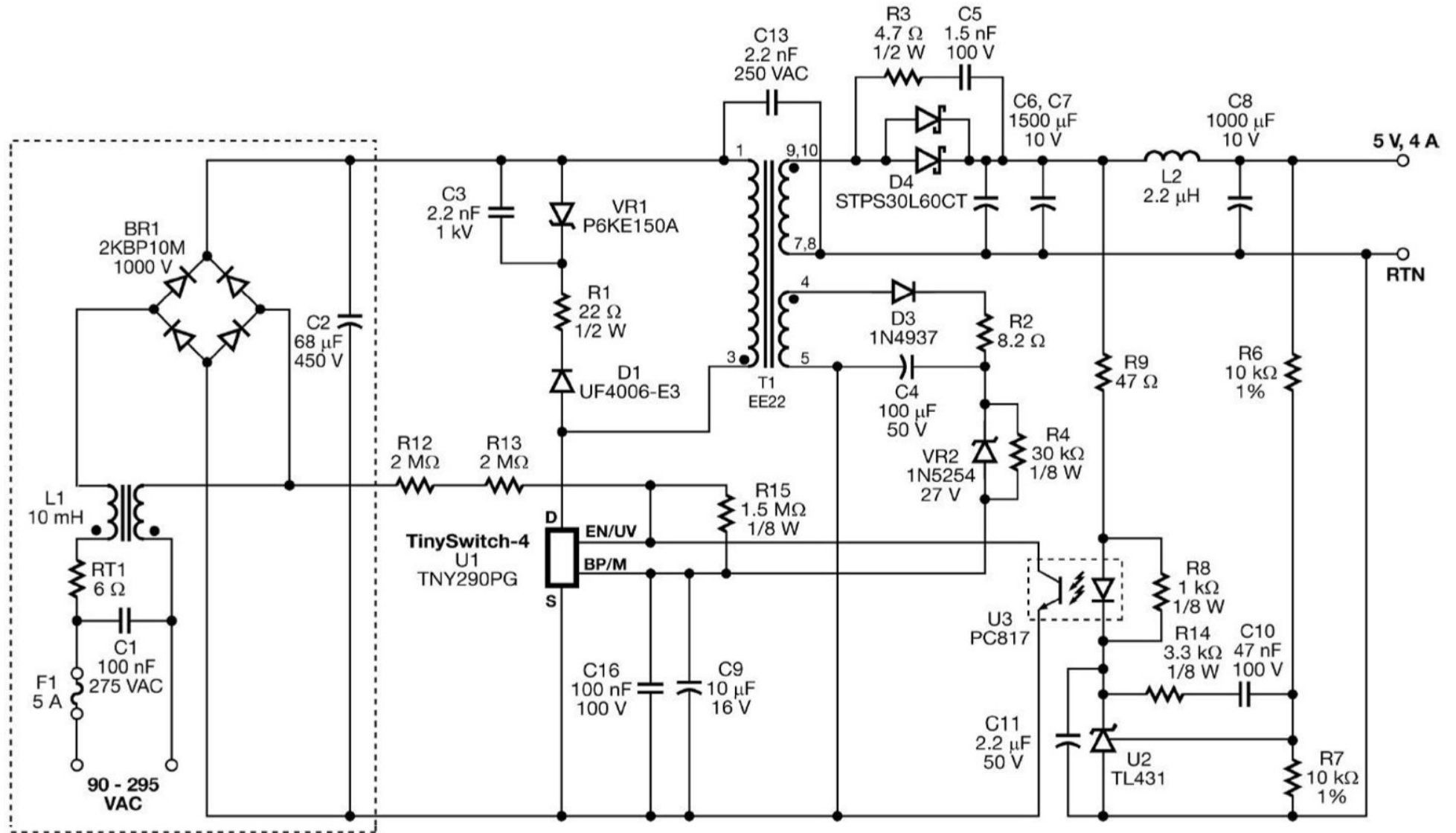


Перечень элементов

Item	Qty	Ref Des	Description	Manufacturer P/N	Manufacturer
1	1	C1	3.3 μ F, 400 V, Electrolytic, (8 x 11.5)	TAQ2G3R3MK0811MLL3	Taicon Corporation
2	1	C2	3.3 μ F, 400 V, Electrolytic, (8 x 11.5)	TAQ2G3R3MK0811MLL3	Taicon Corporation
3	1	C4	220 pF, 100 V, Ceramic, X7R, 0805	ECJ-2VB2A221K	Panasonic
4	1	C5	150 nF, 25 V, Ceramic, X7R, 0805	GRM21BR71E154KA01L	Murata
5	1	C6	220 μ F, 25 V, Electrolytic, Very Low ESR, 72 m Ω , (8 x 11.5)	EKZE250ELL221MHB5D	Nippon Chemi-Con
6	1	C7	1 nF, 50 V, Ceramic, X7R, 0805	ECJ-2VB1H102K	Panasonic
7	1	C8	56 μ F, 16 V, Electrolytic, Gen. Purpose, (5 x 11)	EKZE160ELL560ME11D	Nichicon
8	1	C9	330 nF, 50 V, Ceramic, X7R, 1206	12065C334KAT2A	AVX Corp
9	1	C10	47 μ F, 25 V, Electrolytic, Very Low ESR, 300 m Ω , (5 x 11)	EKZE250ELL470ME11D	Nippon Chemi-Con
10	1	D1	1000 V, 1 A, Rectifier, DO-41	1N4007-E3/54	Vishay
11	1	D2	1000 V, 1 A, Rectifier, DO-41	1N4007-E3/54	Vishay
12	1	D3	1000 V, 1 A, Rectifier, DO-41	1N4007-E3/54	Vishay
12	1	D4	1000 V, 1 A, Rectifier, DO-41	1N4007-E3/54	Vishay
14	1	D6	50 V, 1 A, Schottky, DO-214AC	SS15-TP	Micro commercial
15	1	L3	1 mH, 0.15 A, Ferrite Core	SBCP-47HY102B	Tokin
16	1	L4	1.8 μ H, 0.48 A, Iron Core	1025-26K	API Delevan
17	1	Q1	NPN, Small Signal BJT, 40 V, 0.2 A, SOT-23	MMBT3904LT1G	On Semiconductor
18	1	Q2	NPN, Small Signal BJT, 40 V, 0.2 A, SOT-23	MMBT3904LT1G	On Semiconductor
19	1	R1	10 Ω , 2 W, Fusible/Flame Proof Wire Wound	CRF253-4 10R	Vitrohm
20	1	R2	4.7 k Ω , 5%, 1/8 W, Thick Film, 0805	ERJ-6GEYJ472V	Panasonic
21	1	R3	511 Ω , 1%, 1/4 W, Metal Film	MFR-25FBF-511R	Yageo
22	1	R4	10.0 k Ω , 5%, 1/10 W, Thick Film, 0603	ERJ-3GEYJ103V	Panasonic
23	1	R8	5.1 Ω , 5%, 1/8 W, Thick Film, 0805	ERJ-6GEYJ5R1V	Panasonic
24	1	R9	1.0 k Ω , 1%, 1/4 W, Thick Film, 1206	ERJ-8ENF1001V	Panasonic
25	1	R10	20 k Ω , 5%, 1/10 W, Thick Film, 0603	ERJ-3GEYJ203V	Panasonic
26	1	R11	100 Ω , 5%, 1/10 W, Thick Film, 0603	ERJ-3GEYJ101V	Panasonic
27	1	R12	20 k Ω , 5%, 1/10 W, Thick Film, 0603	ERJ-3GEYJ203V	Panasonic
28	1	R13	510 Ω , 5%, 1/8 W, Thick Film, 0805	ERJ-6GEYJ511V	Panasonic
29	1	R14	2 k Ω , 5%, 1/4 W, Carbon Film	CFR-25JB-2K0	Yageo
30	1	R16	750 Ω , 5%, 1/8 W, Thick Film, 0805	ERJ-6GEYJ751V	Panasonic
31	1	SW1	Pushbutton Switch SPST D6 Series	D6C10LFS	ITT Ind
32	1	T1	Bobbin, EE16, Horizontal, 10 pins	PM-9820	Ho Jinn Plastic Elect
33	1	TP1	Test Point, WHT, THRU-HOLE MOUNT	5012	Keystone
34	1	TP2	Test Point, BLK, THRU-HOLE MOUNT	5011	Keystone
35	1	TP3	Test Point, RED, THRU-HOLE MOUNT	5010	Keystone
36	1	TP4	Test Point, BLK, THRU-HOLE MOUNT	5011	Keystone
37	1	TP5	Test Point, ORG, THRU-HOLE MOUNT	5013	Keystone
38	1	TP6	Test Point, BLK, THRU-HOLE MOUNT	5011	Keystone
39	1	TP7	Test Point, YEL, THRU-HOLE MOUNT	5014	Keystone
40	1	U1	LinkZero-AX, LNK584DG, SO-8	LNK584DG	Power Integrations

Вариант 8

Принципиальная электрическая схема

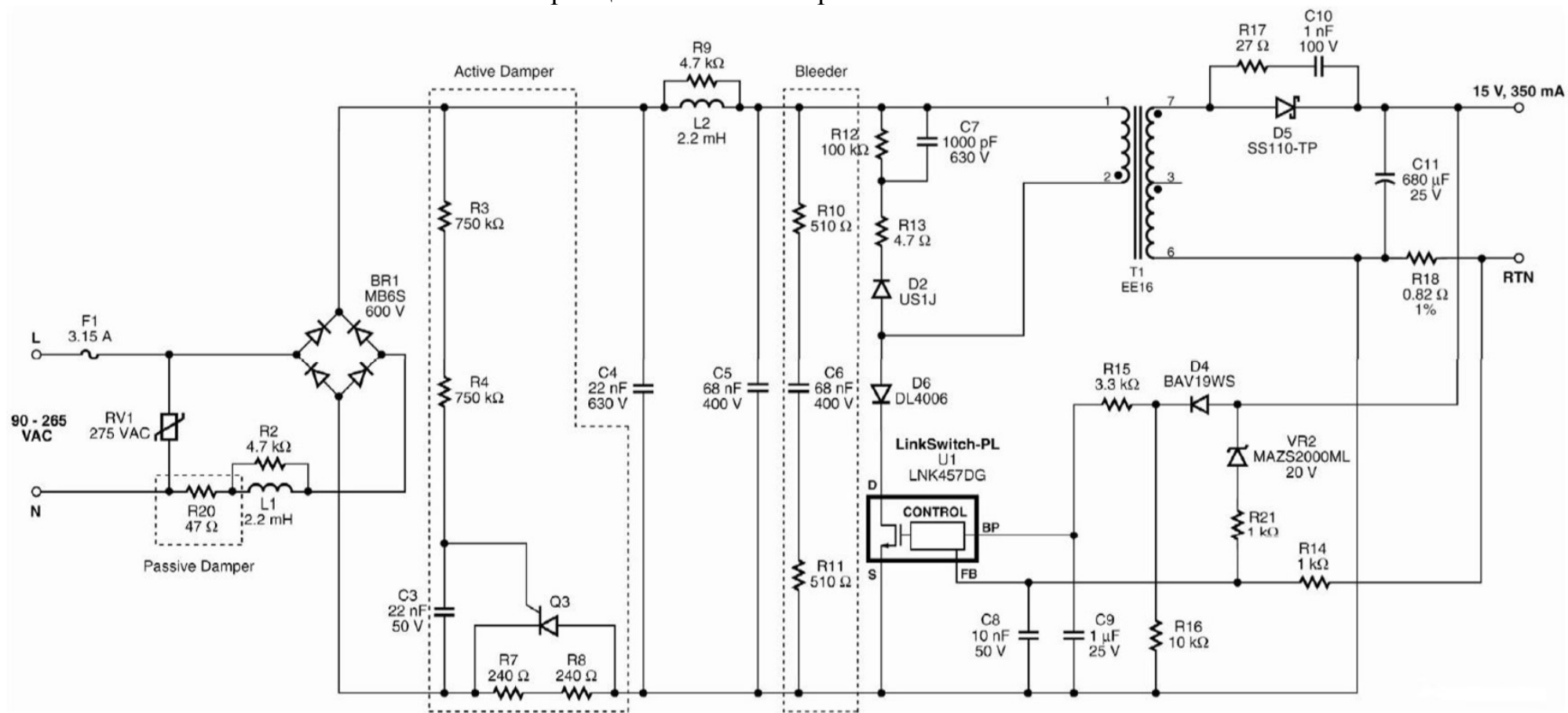


Перечень элементов

Item	Qty	Ref Des	Description	Mfg Part Number	Mfg
1	1	BR1	1000 V, 2 A, Bridge Rectifier, KBPM	2KBP10M-E4/51	Vishay
2	1	C1	100 nF, 275 VAC, Film, X2	B32921C3104M	Epcos
3	1	C2	68 μ F, 450 V, Electrolytic, Low ESR, (16 x 35)	EKXG451ELL680MMN3S	United Chemi-Con
4	1	C3	2.2 nF, 1 kV, Disc Ceramic	562R5GAD22	Vishay
5	1	C4	100 μ F, 50 V, Electrolytic, Gen. Purpose, (8 x 11.5)	EKZE500ELL101MHB5D	Nippon Chemi-Con
6	1	C5	1.5 nF, 100 V, Ceramic, X7R	RPER72A152K2P1A03B	MURATA
7	2	C6 C7	1500 μ F, 10 V, Electrolytic, Very Low ESR, 22 m Ω , (10 x 25)	EKZE100ELL152MJ25S	Nippon Chemi-Con
8	1	C8	1000 μ F, 10 V, Electrolytic, Gen. Purpose, (10 x 16)	EEU-FM1A102L	Panasonic
9	1	C9	10 μ F, 16 V, Electrolytic, Gen. Purpose, (5 x 11)	UVR1C100MDD	Nichicon
10	1	C10	47 nF, 100 V, Ceramic, X7R	SR201C473KAR	AVX
11	1	C11	2.2 μ F, 50 V, Electrolytic, Gen. Purpose, (5 x 11)	EKME500ELL2R2ME11D	Nippon Chemi-Con
12	1	C13	2.2 nF, Ceramic, Y1	440LD22-R	Vishay
13	1	C16	100 nF, 100 V, Ceramic, X7R	RPER71H104K2K1A03B	Murata
14	1	D1	800 V, 1 A, Ultrafast Recovery, 75 ns, DO-41	UF4006-E3	Vishay
15	1	D3	600 V, 1 A, Fast Recovery Diode, 200 ns, DO-41	1N4937RLG	On Semi
16	1	D4	60 V, 30 A, Dual Schottky, TO-220AB	STPS30L60CT	ST
17	1	F1	5 A, 250 V, Fast, TR5	37015000410	Littlefuse
18	1	HS1	Heat sink, TO220_Power Vertical Mount With Pins/6-32 Thds, Black (16.26 mm) W X (25.40 mm) H X (18 mm)	581002B02500G	Aavid/Thermalloy
19	1	J1	2 Position (1 x 2) header, 0.156 pitch, Vertical, Straight-Friction Lock Header	26-48-1025	Molex
20	2	JP1 JP2	Wire Jumper, Insulated, #24 AWG, 0.3 in	C2003A-12-02	Gen Cable
21	1	L1	10 mH, 0.6 A, Common Mode Choke	ELF-18D290G	Panasonic
22	1	L2	2.2 μ H, 6.0 A	RLPI-1008	Renco Electronics
23	1	R1	22 Ω , 5%, 1/2 W, Carbon Film	CFR-50JB-22R	Yageo
24	1	R2	8.2 Ω , 5%, 1/4 W, Carbon Film	CFR-25JB-8R2	Yageo
25	1	R3	4.7 Ω , 5%, 1/2 W, Carbon Film	CFR-50JB-4R7	Yageo
26	1	R4	30 k Ω , 5%, 1/8 W, Carbon Film	CFR-12JB-30K	Yageo
27	1	R9	47 Ω , 5%, 1/8 W, Carbon Film	CFR-12JB-47R	Yageo
28	2	R6 R7	10 k Ω , 1%, 1/4 W, Metal Film	ERO-S2PHF 1002	Panasonic
29	1	R8	1 k Ω , 5%, 1/8 W, Carbon Film	CFR-12JB-1K0	Yageo
30	2	R12 R13	2.0 M Ω , 5%, 1/4 W, Carbon Film	CFR-25JB-2M0	Yageo
31	1	R14	3.3 k Ω , 5%, 1/8 W, Carbon Film	CFR-12JB-3K3	Yageo
32	1	R15	1.5 M Ω , 5%, 1/8 W, Carbon Film	CFR-12JB-1M5	Yageo
33	1	RT1	NTC Thermistor, 6 Ohms, 2 A	MF72-006D9	Cantherm
34	1	SCREW1	SCREW MACHINE PHIL 6-32 X 1/4 SS	PMSSS 632 0025 PH	Building Fasteners
35	1	T1	Bobbin, EE22, Vertical, 10 pins Transformer	BE-22-1110CPFR SNX-R1612	TDK Santronics USA
36	1	TP1	Test Point, BLK, THRU-HOLE MOUNT	5011	Keystone
37	1	TP2	Test Point, WHT, THRU-HOLE MOUNT	5012	Keystone
38	1	U1	TinySwitch-4, DIP-8C	TNY290PG	Power Integrations
39	1	U2	2.495 V Shunt Regulator IC, 2%, 0 to 70C, TO-92	TL431CLPG	On Semi
40	1	U3	Optocoupler, 35 V, CTR 300-600%, 4-DIP	PC817X4NSZ0F	Sharp
41	1	VR1	150 V, 5 W, 5%, TVS, DO204AC (DO-15)	P6KE150A	LittleFuse
42	1	VR2	27 V, 5%, 500 mW, DO-35	1N5254B	Microsemi
43	1	WASHER1	WASHER FLAT #6 SS	620-6Z	Olander Co

Вариант 9

Принципиальная электрическая схема

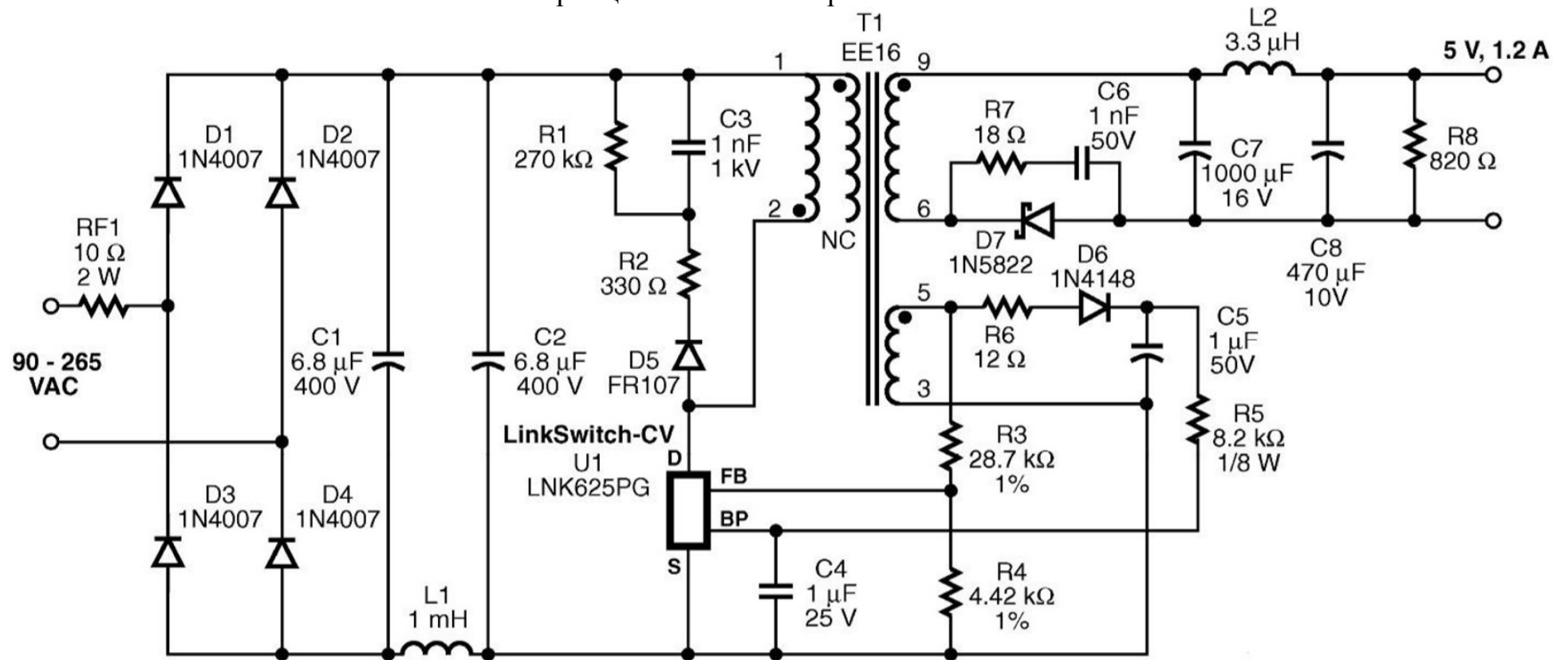


Перечень элементов

Item	Qty	Ref Des	Description	Manufacturer P/N	Manufacturer
1	1	BR1	Bridge Rectifier Diode MBS GPP 0.8A 1000V	B10S-G	Comchip Technology
		BR1 (sub)	600 V, 0.5 A, Bridge Rectifier, SMD, MBS-1, 4-SOIC	MB6S-TP	Micro Commercial
2	1	C3	22 nF, 50 V, Ceramic, Y5V, 0603	ECJ-1VF1H223Z	Panasonic
3	1	C4	22 nF, 630V, Film	ECQ-E6223KZ	Panasonic
4	1	C5 C6	68 nF, 400 V, Film	ECQ-E4683KF	Panasonic
5	1	C7	1000 pF, 630 V, Ceramic, X7R, 1206	ECJ-3FB2J102K	Panasonic
6	1	C8	10 nF, 50 V, Ceramic, X7R, 0805	ECJ-2VB1H103K	Panasonic
7	1	C9	1 μF, 25 V, Ceramic, X7R, 0805	ECJ-2FB1E105K	Panasonic
8	1	C10	1 nF, 100 V, Ceramic, X7R, 0805	ECJ-2VB2A102K	Panasonic
9	1	C11	680 μF, 25 V, Electrolytic, Very Low ESR, 32 mΩ, (10 x 16)	25ZLH680MEFC10X16	Rubycon
10	0	C1	Do not mount (uninstalled/optional location only)		
11	0	C12	Do not mount (uninstalled/optional location only)		
12	1	D4	100 V, 0.2 A, Fast Switching, 50 ns, SOD-323	BAV19WS-7-F	Diode Inc.
13	1	D2	DIODE ULTRA FAST, SW 600V, 1A, SMA	US1J-13-F	Diodes, Inc
14	1	D5	100 V, 1 A, Schottky, DO-214AC (SMA)	SS110-TP	Micro commercial
15	1	D6	800 V, 1 A, Rectifier, Glass Passivated, DO-213AA (MELF)	DL4006-13-F	Diodes Inc
		D6 (sub)	200 V, 1 A, Fast Recovery, 150ns, SMA	RS1D-13-F	Diodes Inc
16	1	F1	3.15 A, 250V, Slow, RST	507-1181	Belfuse
17	2	L1 L2	2.2 mH, 0.15 A, Ferrite Core	CTSCH875DF - 222K	CTParts
18	1	Q3	SCR, 400 V, 0.8 A, SMD, SOT-223	P0102DN 5AA4	ST Microelectronics
19	2	R2 R9	4.7 kΩ, 5%, 1/4 W, Thick Film, 1206	ERJ-8GEYJ472V	Panasonic
20	2	R3 R4	750 kΩ, 5%, 1/4 W, Thick Film, 1206	ERJ-8GEYJ754V	Panasonic
21	2	R7 R8	240 Ω, 5%, 1/4 W, Thick Film, 1206	ERJ-8GEYJ241V	Panasonic
22	2	R10 R11	510 Ω, 5%, 1/4 W, Thick Film, 1206	ERJ-8GEYJ511V	Panasonic
23	1	R12	100 kΩ, 5%, 1/4 W, Thick Film, 1206	ERJ-8GEYJ104V	Panasonic
24	1	R13	4.7 Ω, 5%, 1/8 W, Thick Film, 0805	ERJ-6GEYJ4R7V	Panasonic
25	1	R14 R21	1 kΩ, 5%, 1/4 W, Thick Film, 1206	ERJ-8GEYJ102V	Panasonic
26	1	R15	3.3 kΩ, 5%, 1/10 W, Thick Film, 0603	ERJ-3GEYJ332V	Panasonic
27	1	R16	10 kΩ, 5%, 1/10 W, Thick Film, 0603	ERJ-3GEYJ103V	Panasonic
28	1	R17	27 Ω, 5%, 1/10 W, Thick Film, 0603	ERJ-3GEYJ270V	Panasonic
29	1	R18	0.82 Ω, 1%, 1/2 W, Thick Film, 1206	RL1632R-R820-F	Susumu Co Ltd
30	2	R19 R20	47 Ω, 5%, 2 W, MF Fusible	NFR0200004709JR500	Vishay/BC Components
31	0	R22	Do not mount (uninstalled/optional location only)		
32	1	RV1	275 V, 23 J, 7 mm, RADIAL	V275LA4P	Littlefuse
33	1	T1	Custom transformer, EE16. See report for specifications	SNX-R1536	Santronics
34	1	U1	LinkSwitch-PL, LNK457DG, SO-8C	LNK457DG	Power Integrations
35	1	VR2	20 V, 5%, 150 mW, SSMINI-2	MAZS2000ML	Panasonic-SSG
36	1	J1 J2	Test point, WHT, Miniature THRU-HOLE MOUNT	5002	Keystone
37	1	J3	Test point, RED, Miniature THRU-HOLE MOUNT	5000	Keystone
38	1	J4	Test point, BLK, Miniature THRU-HOLE MOUNT	5001	Keystone

Вариант 10

Принципиальная электрическая схема

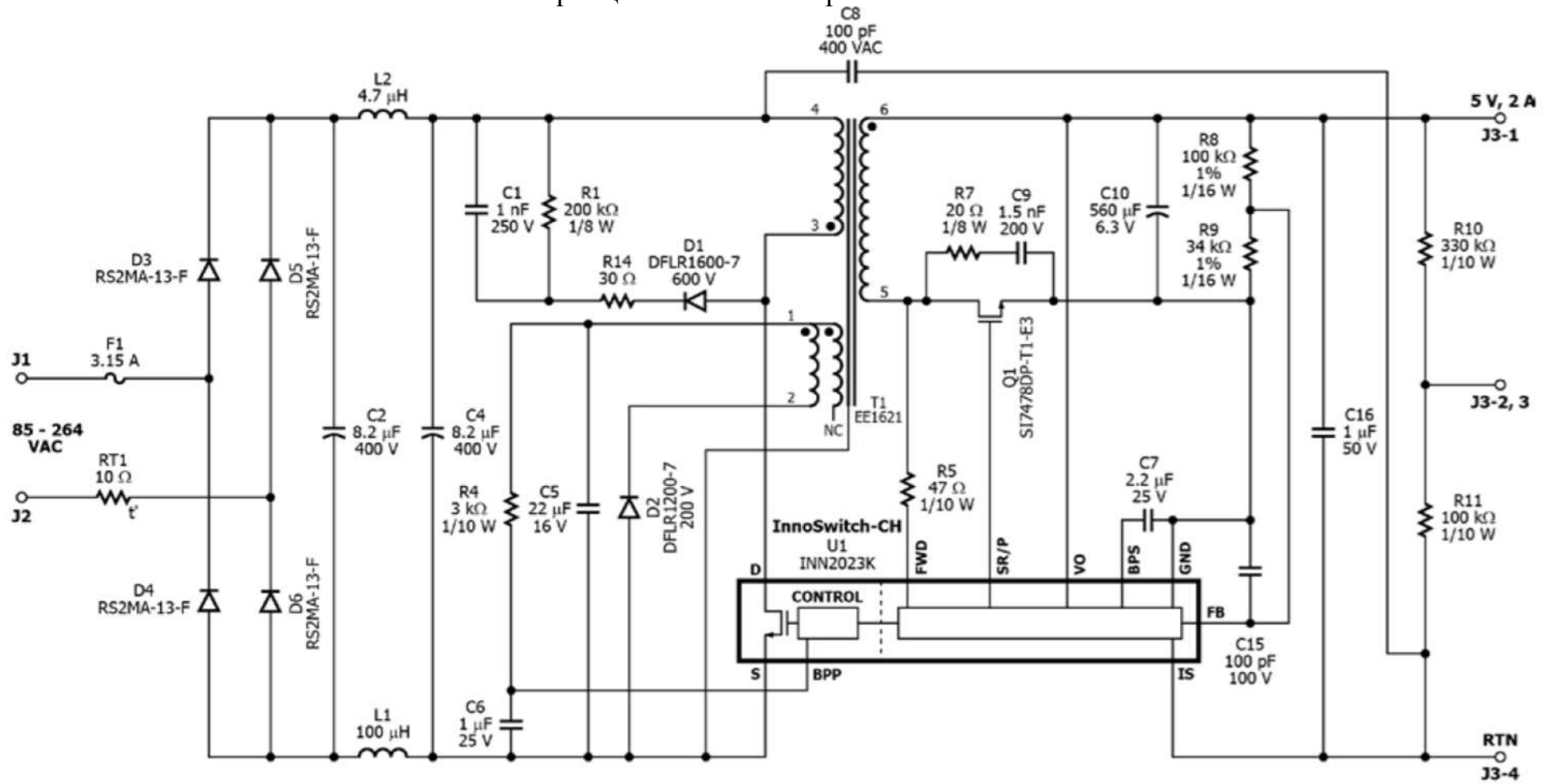


Перечень элементов

Item	Qty	Ref Des	Description	Manufacturer Part Number	Manufacturer
1	2	C1 C2	6.8 μ F, 400 V, Electrolytic, (10 x 16)	EKXG401ELL6R8MJ16S	Nippon Chemi-Con
2	1	C3	1 nF, 1 kV, Disc Ceramic	ECK-D3A102KBP	Panasonic - ECG
3	1	C4	1 μ F, 25 V, Ceramic, X7R, 0805	ECJ-2FB1E105K	Panasonic
4	1	C5	1 μ F, 50 V, Electrolytic, Gen. Purpose, (5 x 11)	EKMG500ELL1R0ME11D	Nippon Chemi-Con
5	1	C6	1 nF, 50 V, Ceramic, X7R, 0805	ECJ-2VB1H102K	Panasonic
6	1	C7	1000 μ F, 16 V, Electrolytic, Very Low ESR, 23 m Ω , (10 x 20)	EKZE160ELL102MJ20S	Nippon Chemi-Con
7	1	C8	470 μ F, 10 V, Electrolytic, Very Low ESR, 72 m Ω , (8 x 11.5)	EKZE100ELL471MHB5D	Nippon Chemi-Con
8	4	D1 D2 D3 D4	1000 V, 1 A, Rectifier, DO-41	1N4007-E3/54	Vishay
9	1	D5	1000 V, 1 A, Fast Recovery Diode, DO-41	FR107-T-F	Diodes Inc.
10	1	D6	75 V, 300 mA, Fast Switching, DO-35	1N4148	Vishay
11	1	D7	40 V, 3 A, Schottky, DO-41	1N5822	Vishay
12	1	J1	3 Position (1 x 3) header, 0.156 pitch, Vertical	26-48-1031	Molex
13	1	J2	2 Position (1 x 2) header, 0.1 pitch, Vertical	22-03-2021	Molex
14	1	L1	1 mH, 0.15 A, Ferrite Core	SBCP-47HY102B	Tokin
15	1	L2	3.3 μ H, 5.5 A	RL622-3R3K-RC	JW Miller
16	1	R1	270 k, 5%, 1/4 W, Metal Film, 1206	ERJ-8GEYJ274V	Panasonic
17	1	R2	330 Ω , 5%, 1/4 W, Metal Film, 1206	ERJ-8GEYJ331V	Panasonic
18	1	R3	28.7 k Ω , 1%, 1/8 W, Metal Film, 0805	ERJ-6ENF2872V	Panasonic
19	1	R4	4.42 k Ω , 1%, 1/8 W, Metal Film, 0805	ERJ-6ENF4421V	Panasonic
20	1	R5	8.2 k Ω , 5%, 1/8 W, Carbon Film	CFR-12JB-8K2	Yageo
21	1	R6	12 Ω , 5%, 1/10 W, Metal Film, 0603	ERJ-3GEYJ120V	Panasonic
22	1	R7	18 Ω , 5%, 1/8 W, Metal Film, 0805	ERJ-6GEYJ180V	Panasonic
23	1	R8	820 Ω , 5%, 1/8 W, Metal Film, 0805	ERJ-6GEYJ821V	Panasonic
24	1	RF1	10 Ω , 2 W, Fusible/Flame Proof Wire Wound	CRF253-4 10R	Vitrohm
25	1	T1	Bobbin, EE16, Horizontal, 10 pins	PM-9820 Santronics Würth Electronics Ice Components Precision Electronics	Ho Jinn Plastic Elect. Co. SNX R1494 750811016 TP08152 019-6361-00R
26	1	U1	LinkSwitch-II, LNK625PG, CV, DIP-8C	LNK625PG	Power Integrations

Вариант 11

Принципиальная электрическая схема

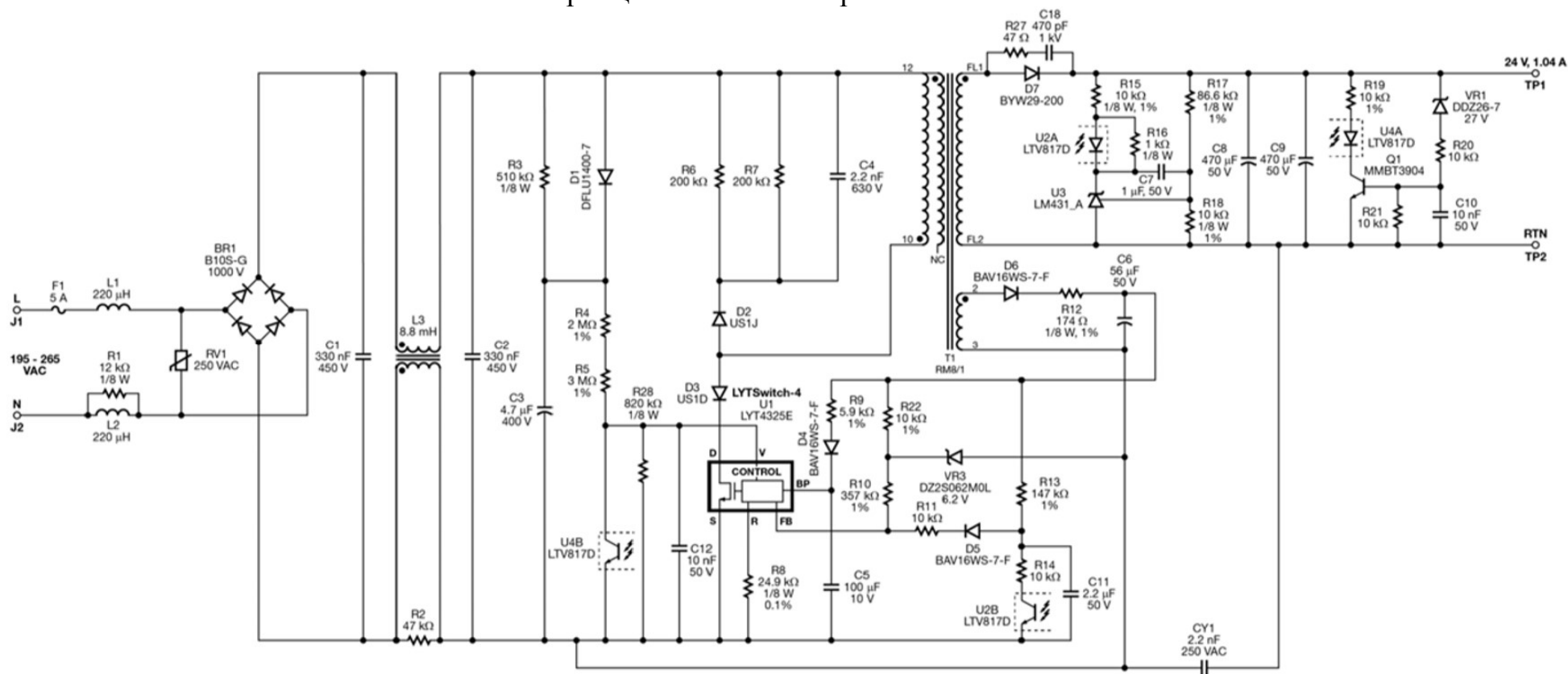


Перечень элементов

Item	Qty	Ref Des	Description	Mfg Part Number	Mfg
1	1	C1	1 nF, 250 V, Ceramic, X7R, 0805	GRM21AR72E102KW01D	Murata
2	2	C2 C4	8.2 μ F, 400 V, Electrolytic, (8 x 14) 8.2 μ F, 400 V, Electrolytic, (8 x 14), Alternate part	400AX8.2M8X16	Capxon Rubycon
3	1	C5	22 μ F, 16 V, Ceramic, X5R, 0805	C2012X5R1C226K	TDK
4	1	C6	1 μ F, 25 V, Ceramic, X5R, 0805	C2012X5R1E105K	TDK
5	1	C7	2.2 μ F, 25 V, Ceramic, X7R, 0805	C2012X7R1E225M	TDK
6	1	C8	100 pF, Ceramic, Y1	440LT10-R	Vishay
7	1	C9	1.5 nF, 200 V, 10%, Ceramic, X7R, 0805	08052C152KAT2A	AVX
8	1	C10	560 μ F, 6.3 V, Al Organic Polymer, Gen. Purpose, 20%	RS80J561MDN1JT	Nichicon
9	1	C15	100 pF 100 V 10 % X7R 0805	08051C101JAT2A	AVX
10	1	C16	1 μ F, 50 V, Ceramic, X5R, 0805	08055D105KAT2A	AVX
11	1	D1	600 V, 1 A, Rectifier, Glass Passivated, POWERDI123	DFLR1600-7	Diodes, Inc.
12	1	D2	200 V, 1 A, Rectifier, Glass Passivated, POWERDI123	DFLR1200-7	Diodes, Inc.
13	4	D3 D4 D5 D6	800 V, 1.5 A, Gen Purpose, SMA 800 V, 1.5 A, Gen Purpose, SMA, Alternate part	S2KA-13-F RS2MA-13-F	Diodes, Inc. Diodes, Inc.
14	1	F1	3.15 A, 250 V, Slow, RST	507-1181	Belfuse
15	1	J1	Test Point, BLK, Miniature THRU-HOLE MOUNT	5001K-ND	Keystone
16	1	J2	Test Point, WHT, Miniature THRU-HOLE MOUNT	5002K-ND	Keystone
17	1	J3	Connector USB Female Type A	USB-AF-DIP-094-H	GOLDCONN
18	1	L1	100 μ H, 0.490 A, 20%	RL-5480-2-100	Renco
19	1	L2	4.7 μ H, 600 mA SMD INDUCTOR, MULTILAYER	MLZ2012N4R7LT000	TDK
20	1	Q1	60 V, 15 A, N-Channel, PowerPAK SO-8	SI7478DP-T1-E3	Vishay
21	1	R1	200 k Ω , 5%, 1/8 W, Thick Film, 0805	ERJ-6GEYJ204V	Panasonic
22	1	R4	3 k Ω , 5%, 1/10 W, Thick Film, 0603	ERJ-3GEYJ302V	Panasonic
23	1	R5	47 Ω , 5%, 1/10 W, Thick Film, 0603	ERJ-3GEYJ470V	Panasonic
24	1	R7	20 Ω , 5%, 1/8 W, Thick Film, 0805	ERJ-6GEYJ200V	Panasonic
25	1	R8	100 k Ω , 1%, 1/16 W, Thick Film, 0603	ERJ-3EKF1003V	Panasonic
26	1	R9	34 k Ω , 1%, 1/16 W, Thick Film, 0603	ERJ-3EKF3402V	Panasonic
27	1	R10	330 k Ω , 5%, 1/10 W, Thick Film, 0603	ERJ-3GEYJ334V	Panasonic
28	1	R11	100 k Ω , 5%, 1/10 W, Thick Film, 0603	ERJ-3GEYJ104V	Panasonic
29	1	R14	30 Ω , 5%, 1/4 W, Thick Film, 1206	ERJ-8GEYJ300V	Panasonic
30	1	RT1	NTC Thermistor, 10 Ohms, 0.7 A	MF72-010D5	Cantherm
31	1	T1	Custom (see transformer section for material set)	SNX-R1776 TSD-3517	Santronics Premier Magnetics
32	1	U1	InnoSwitch-CH IC eSOP-R16B	INN2023K	Power Integrations

Вариант 12

Принципиальная электрическая схема

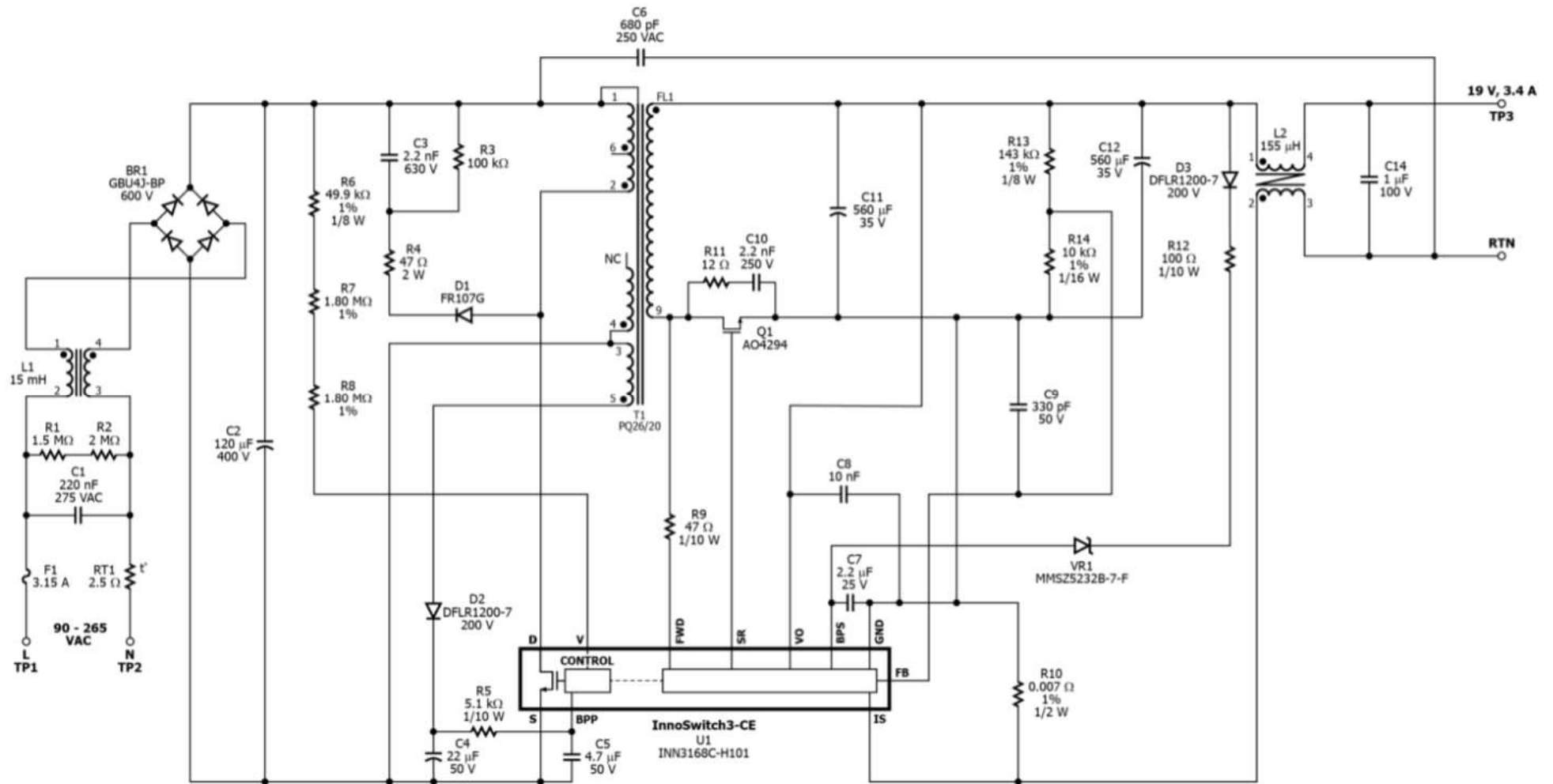


Перечень элементов

Item	Qty	Ref Des	Description	Mfg Part Number	Manufacturer
1	1	BR1	1000 V, 0.8 A, Bridge Rectifier, SMD, MBS-1, 4-SOIC	B10S-G	Comchip Technology
2	1	C1	330 nF, 450 V, Film	ECWF2W334JAQ	Panasonic
3	1	C2	330 nF, 450 V, Film	ECWF2W334JAQ	Panasonic
4	1	C3	4.7 μ F, 400 V, Electrolytic, (8 x 11.5)	TAQ2G4R7MK0811MLL3	Taicon
5	1	C4	2.2 nF, 630 V, Ceramic, X7R, 1206	C3216X7R2J222K	TDK
6	1	C5	100 μ F, 10 V, Ceramic, X5R, 1206	C3216X5R1A107M	TDK
7	1	C6	56 μ F, 50 V, Electrolytic, Very Low ESR, 140 m Ω (6.3 x 11)	EKZE500ELL560MF11D	Nippon Chemi-Con
8	1	C7	1 μ F, 50 V, Ceramic, X7R, 0805	C2012X7R1H105M	TDK
9	1	C8	470 μ F, 50 V, Electrolytic, (10 x 20)	EKMG500ELL471MJ20S	United Chemi-con
10	1	C9	470 μ F, 50 V, Electrolytic, (10 x 20)	EKMG500ELL471MJ20S	United Chemi-con
11	1	C10	10 nF, 50 V, Ceramic, X7R, 0805	C0805C103K5RACTU	Kemet
12	1	C11	2.2 μ F, 50 V, Ceramic, Y5V, 1206	UMK316F225ZG-T	Taiyo Yuden
13	1	C12	10 nF, 50 V, Ceramic, X7R, 0805	C0805C103K5RACTU	Kemet
14	1	C18	470 pF, 1000 V, Ceramic, COG, 1206	VJ1206A471JXGAT5Z	Vishay
15	1	CY1	2.2 nF, 250 VAC, Film, X1Y1	CD12-E2GA222MYNS	TDK
16	1	D1	400 V, 1 A, DIODE SUP FAST 1 A PWRDI 123	DFLU1400-7	Diodes, Inc.
17	1	D2	Diode Ultrafast, SW 600 V, 1 A, SMA	US1J-13-F	Diodes, Inc.
18	1	D3	Diode Ultrafast, SW, 200 V, 1 A, SMA	US1D-13-F	Diodes, Inc.
19	1	D4	75 V, 0.15 A, Switching, SOD-323	BAV16WS-7-F	Diodes, Inc.
20	1	D5	75 V, 0.15 A, Switching, SOD-323	BAV16WS-7-F	Diodes, Inc.
21	1	D6	250 V, 0.2 A, Fast Switching, 50 ns, SOD-323	BAV21WS-7-F	Diodes, Inc.
22	1	D7	200 V, 8 A, Ultrafast Recovery, 25 ns, TO-220AC	BYW29-200G	ON Semi
23	1	F1	5 A, 250 V, Fast, Microfuse, Axial	0263005.MXL	Littlefuse
24	1	FL1	PCB Terminal Hole, #22 AWG	N/A	N/A
25	1	FL2	PCB Terminal Hole, #22 AWG	N/A	N/A
26	1	J1 / L	Wire, Blue, #20 AWG, 3"		Anixter
27	1	J2 / N	Wire, White, #20 AWG, 3"		Anixter
28	1	L1	220 μ H, 0.68 A, 9 x 11.5 mm	SBC3-221-681	Tokin
29	1	L2	220 μ H, 0.68 A, 9 x 11.5 mm	SBC3-221-681	Tokin
30	1	L3	8.8 mH, 0.7 mA, AC Filter T/H Common Mode Choke	SU10VFC-R07088	Kemet
31	1	Q1	NPN, Small Signal BJT, 40 V, 0.2 A, SOT-23	MMBT3904LT1G	On Semi
32	1	R1	12 k Ω , 5%, 1/8 W, Thick Film, 0805	ERJ-6GEYJ123V	Panasonic
33	1	R2	47 k Ω , 5%, 1/4 W, Thick Film, 1206	ERJ-8GEYJ473V	Panasonic
34	1	R3	510 k Ω , 5%, 1/8 W, Thick Film, 0805	ERJ-6GEYJ514V	Panasonic
35	1	R4	2.00 M Ω , 1%, 1/4 W, Metal Film	RNF14FTD2M00	Stackpole
36	1	R5	3 M Ω , 1%, 1/4 W, Thick Film, 1206	KTR18EZPF3004	Rohm
37	1	R6	200 k Ω , 5%, 1/4 W, Thick Film, 1206	ERJ-8GEYJ204V	Panasonic
38	1	R7	200 k Ω , 5%, 1/4 W, Thick Film, 1206	ERJ-8GEYJ204V	Panasonic
39	1	R8	24.9 k Ω , 0.1%, 1/8 W, Thick Film, 0805	TNPW080524K9BEEA	Vishay
40	1	R9	5.9 k Ω , 1%, 1/4 W, Thick Film, 1206	ERJ-8ENF5901V	Panasonic
41	1	R10	357 k Ω , 1%, 1/4 W, Thick Film, 1206	ERJ-8ENF3573V	Panasonic
42	1	R11	10 k Ω , 5%, 1/4 W, Carbon Film	CFR-25JB-10K	Yageo
43	1	R12	174 Ω , 1%, 1/8 W, Thick Film, 0805	ERJ-6ENF1740V	Panasonic
44	1	R13	147 k Ω , 1%, 1/4 W, Thick Film, 1206	ERJ-8ENF1473V	Panasonic
45	1	R14	10 k Ω , 5%, 1/4 W, Carbon Film	CFR-25JB-10K	Yageo
46	1	R15	10 k Ω , 1%, 1/8 W, Thick Film, 0805	ERJ-6ENF1002V	Panasonic
47	1	R16	1 k Ω , 5%, 1/8 W, Thick Film, 0805	ERJ-6GEYJ102V	Panasonic

48	1	R17	86.6 k Ω , 1%, 1/8 W, Thick Film, 0805	ERJ-6ENF8662V	Panasonic
49	1	R18	10 k Ω , 1%, 1/8 W, Thick Film, 0805	ERJ-6ENF1002V	Panasonic
50	1	R19	10.0 k Ω , 1%, 1/4 W, Metal Film	MFR-25FBF-10K0	Yageo
51	1	R20	10 k Ω , 5%, 1/4 W, Carbon Film	CFR-25JB-10K	Yageo
52	1	R21	10 k Ω , 5%, 1/4 W, Carbon Film	CFR-25JB-10K	Yageo
53	1	R22	10.0 k Ω , 1%, 1/4 W, Metal Film	MFR-25FBF-10K0	Yageo
54	1	R27	47 Ω , 5%, 1/4 W, Thick Film, 1206	ERJ-8GEYJ470V	Panasonic
55	1	R28	820 k Ω , 5%, 1/8 W, Thick Film, 0805	ERJ-6GEYJ824V	Panasonic
56	1	RV1	250 V, 21 J, 7 mm, RADIAL LA	V250LA2P	Littlefuse
57	1	T1	Bobbin, RM8, Vertical, 12 pins Transformer	RM8/12/1 SNX-R1771	Schwartzpunkt Santronics
58	1	TE1	Terminal, Eyelet, Tin Plated Brass, Zierick PN 190	190	Zierick
59	1	TE2	Terminal, Eyelet, Tin Plated Brass, Zierick PN 190	190	Zierick
60	1	TP1 / +24V	Wire, Red, #20 AWG, 3"		Anixter
61	1	TP2 / RTN	Wire, Black, #20 AWG, 3"		Anixter
62	1	U1	LYTSwitch-4, eSIP-7C	LYT4325E	Power Integrations
63	1	U2	Optocoupler, 35 V, CTR 300-600%, 4-DIP	LTV-817D	Liteon
64	1	U3	2.495 V Shunt Regulator IC, 2%, 0 to 70C, TO92	LM431ACZ	National Semi
65	1	U4	Optocoupler, 35 V, CTR 300-600%, 4-DIP	LTV-817D	Liteon
66	1	VR1	26 V, 5 mW, SOD-123	DDZ26-7	Diodes, Inc.
67	1	VR3	6.2 V, 5%, 150 mW, SSMINI-2	DZ2S062M0L	Panasonic

Вариант 13
Принципиальная электрическая схема

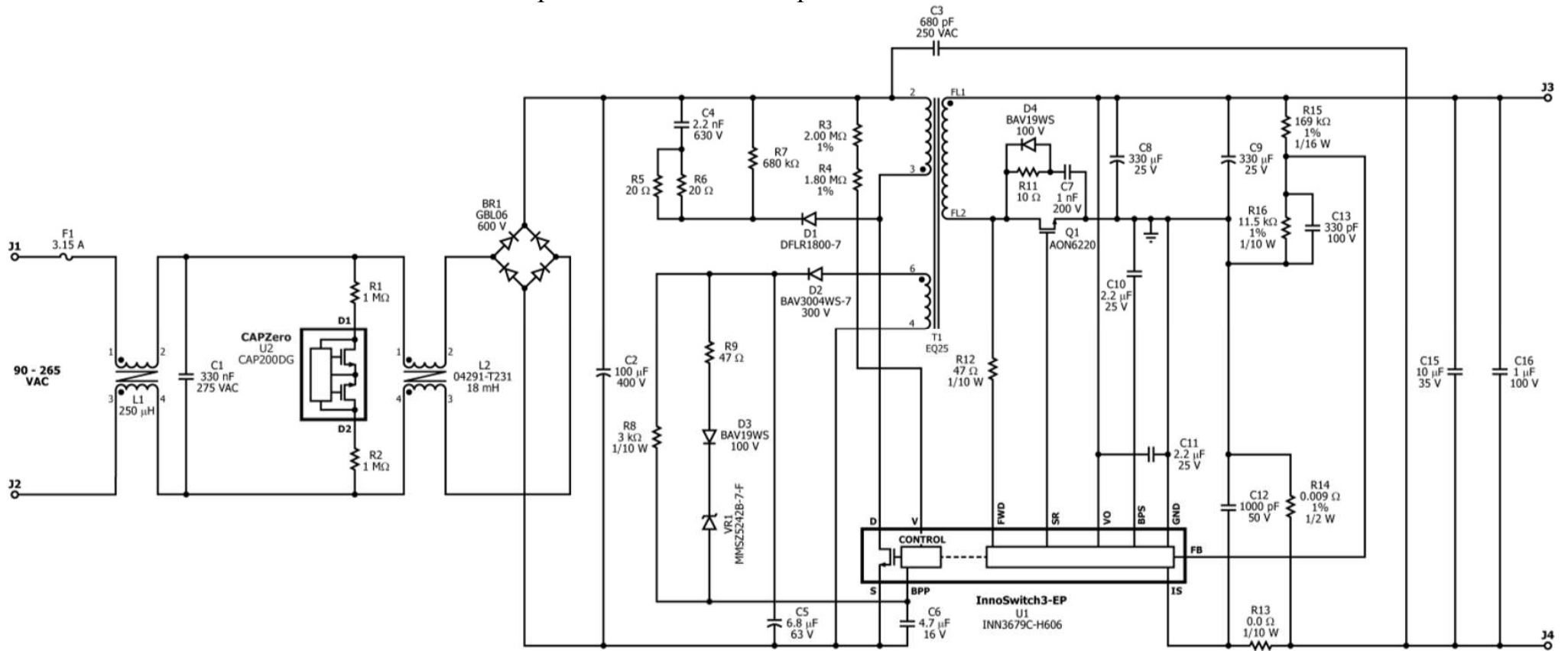


Перечень элементов

Item	Qty	Ref Des	Description	Mfg Part Number	Mfg
1	1	BR1	600 V, 4 A, Bridge Rectifier, GBU Case	GBU4J-BP	Micro Commercial
2	1	C1	220 nF, 275 VAC, Film, X2	ECQ-U2A224ML	Panasonic
3	1	C2	120 µF, 400 V, Electrolytic, (18 x 30)	EPAG401ELL121MM30S	Nippon Chemi-Con
4	1	C3	2.2 nF, 630 V, Ceramic, X7R, 1206	C3216X7R2J222K	TDK
5	1	C4	22 µF, 50 V, Electrolytic, Very Low ESR, 340 mΩ, (5 x 11)	EKZE500ELL220ME11D	Nippon Chemi-Con
6	1	C5	4.7 µF, 50 V, Ceramic, X5R, 0805	CL21A475KBQNNNE	Samsung
7	1	C6	680 pF, Ceramic, Y1	440LT68-R	Vishay
8	1	C7	2.2 µF, 25 V, Ceramic, X7R, 0805	C2012X7R1E225M	TDK
9	1	C8	10 nF, 630 V, Ceramic, X7R, 1206	C1206C103KBRACU	Kemet
10	1	C9	330 pF 50 V, Ceramic, X7R, 0603	CC0603KRX7R9BB331	Yageo
11	1	C10	2.2 nF, 250 V, Ceramic, X7R, 0805	C2012X7R2E222K085AA	TDK
12	2	C11 C12	560 µF, 35 V, Electrolytic, Very Low ESR, 22 mΩ, (10 x 25)	EKZE350ELL561MJ25S	Nippon Chemi-Con
13	1	C14	1 µF, 100 V, Ceramic, X7S, 0805	C2012X7S2A105K125AB	TDK
14	1	D1	1000 V, 1 A, Fast Recovery Diode, GP DO-41	FR107G-B	Rectron
15	2	D2 D3	200 V, 1 A, Rectifier, Glass Passivated, POWERDI123	DFLR1200-7	Diodes, Inc.
16	1	F1	3.15 A, 250V, Slow, RST	507-1181	Belfuse
17	1	L1	15 mH, 1.1 A, Common Mode Choke	B82732R2112B30	Epcos
18	1	L2	155 µH, 20%, Toroidal CM Choke, toroidal core Common Mode Choke	DER535_Output_CMC TSD-4187	Power Integrations Premier Magnetics
19	1	Q1	MOSFET, N-CH, 100 V, 11.5 A, 8SOIC,	AO4294	Alpha & Omega Semi
20	1	R1	RES, 1.5 MΩ, 5%, 1/4 W, Thick Film, 1206	ERJ-8GEYJ155V	Panasonic
21	1	R2	RES, 2 MΩ, 5%, 1/4 W, Thick Film, 1206	ERJ-8GEYJ205V	Panasonic
22	1	R3	RES, 100 kΩ, 5%, 1/4 W, Thick Film, 1206	ERJ-8GEYJ104V	Panasonic
23	1	R4	RES, 47 Ω, 5%, 2 W, Wire Wound, Fusible	FW20A47R0JA	Bourns
24	1	R5	RES, 5.1 kΩ, 5%, 1/10 W, Thick Film, 0603	ERJ-3GEYJ512V	Panasonic
25	1	R6	RES, 49.9 kΩ, 1%, 1/8 W, Thick Film, 0805	ERJ-6ENF4992V	Panasonic
26	2	R7 R8	RES, 1.80 MΩ, 1%, 1/4 W, Thick Film, 1206	ERJ-8ENF1804V	Panasonic
27	1	R9	RES, 47 Ω, 5%, 1/10 W, Thick Film, 0603	ERJ-3GEYJ470V	Panasonic
28	1	R10	RES, 0.007 Ω, ±1%, 0.5 W, 1/2 W, 0805, Current Sense	PMR10EZPFU7L00	Rohm
29	1	R11	RES, 12 Ω, 5%, 1/4 W, Thick Film, 1206	ERJ-8GEYJ120V	Panasonic
30	1	R12	RES, 100 Ω, 5%, 1/10 W, Thick Film, 0603	ERJ-3GEYJ101V	Panasonic
31	1	R13	RES, 143 kΩ, 1%, 1/8 W, Thick Film, 0805	ERJ-6ENF1433V	Panasonic
32	1	R14	RES, 10 kΩ, 1%, 1/16 W, Thick Film, 0603	ERJ-3EKF1002V	Panasonic
33	1	RT1	NTC Thermistor, 2.5 Ω, 3 A	SL08 2R503	Ametherm
34	1	T1	Bobbin, PQ26/20, Vertical, 12 pins Transformer	BPQ26/20-1112C POL-INN033	TDK Premier Magnetics
35	1	U1	InnoSwitch3-CE, InSOP24	INN3168C-H101	Power Integrations
36	1	VR1	DIODE ZENER 18 V 500 mW SOD123	MMSZ5248B-7-F	Diodes, Inc

Вариант 14

Принципиальная электрическая схема

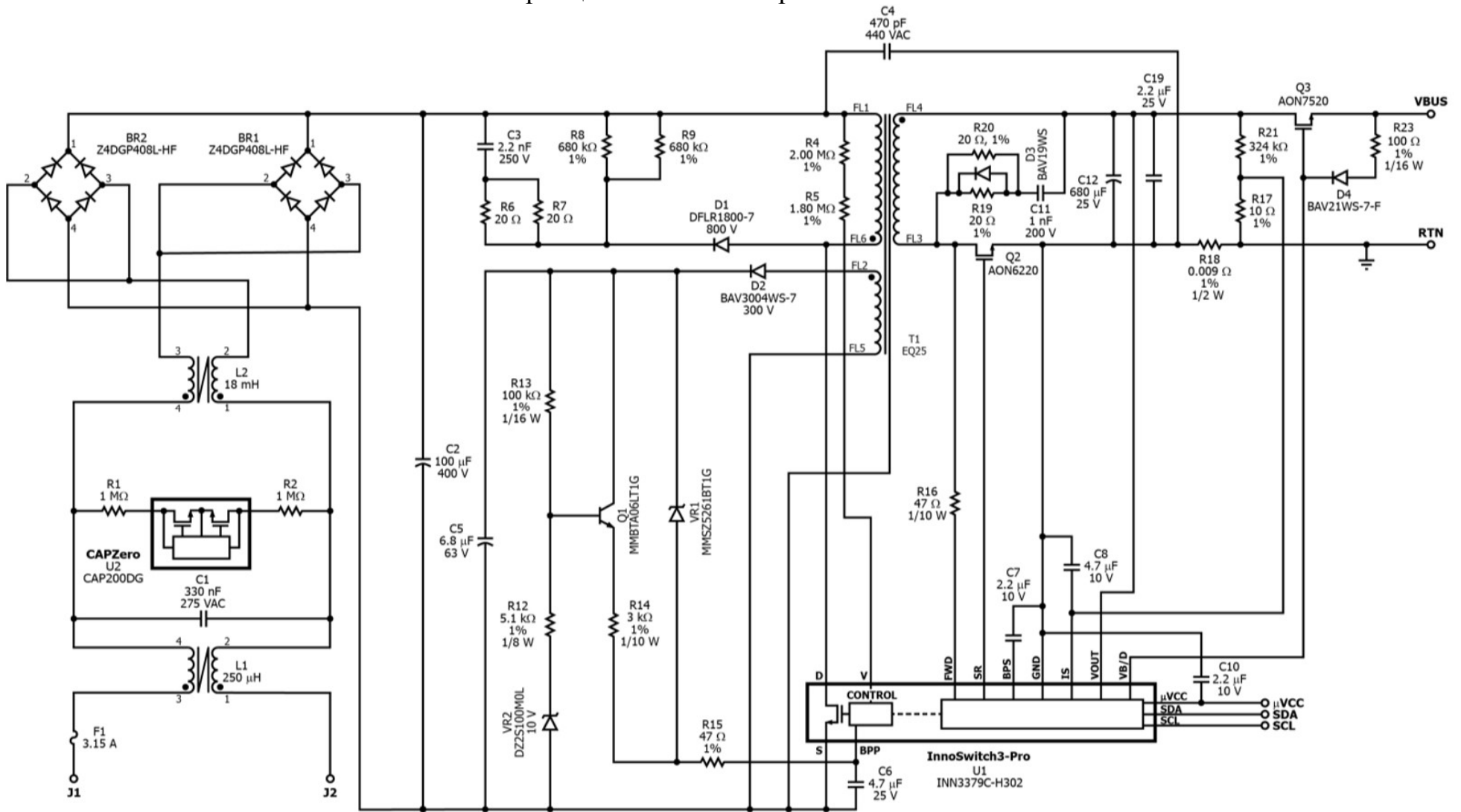


Перечень элементов

Item	Qty	Ref Des	Description	Mfg Part Number	Mfg
1	1	BR1	DIODE BRIDGE 600 V 4A GB	GBL06	Genesic Semi
2	1	C1	330 nF, ±10%, 275 VAC, Film, X2, 15.00 mm x 8.50 mm	890324024003CS	Würth
3	1	C2	100 µF, 400 V, Electrolytic, Low ESR, (16 x 30)	EPAG401ELL101ML30S	Nippon Chemi-Con
4	1	C3	470 pF, 250 VAC, Film, X1Y1	DE1B3KX471KN4AN01F	Murata
5	1	C4	2.2 nF, 630 V, Ceramic, X7R, 1206	C3216X7R2J222K	TDK
6	1	C5	6.8 µF, ±20%, 63 V, Electrolytic, (4 mm x 11 mm)	UPW1J6R8MDD6	Nichicon
7	1	C6	4.7 µF, 16 V, Ceramic, X7R, 0805	CL21B475KOFNNE	Samsung
8	1	C7	1 nF, 200 V, Ceramic, X7R, 0805	08052C102KAT2A	AVX
9	2	C8 C9	330 µF, ±20%, 25 V, Al Organic Polymer, Gen. Purpose, Can, 18 mΩ, 2000 Hrs @ 105°C, (8 mm x 13 mm)	A750KS337M1EAAE018	KEMET
10	1	C10	2.2 µF, 25 V, Ceramic, X7R, 0805	C2012X7R1E225M	TDK
11	1	C11	2.2 µF, 25 V, Ceramic, X7R, 1206	TMK316B7225KL-T	Taiyo Yuden
12	1	C12	1000 pF, ±10%, 50V, X7R, -55°C ~ 125°C, Low ESL, 0402	C0402C102K5RACTU	Kemet
13	1	C13	330 pF, ±10%, 100 V, Ceramic, X7R, 0402	HMK105B7331KV-F	Taiyo Yuden
14	1	C15	10 µF, 35 V, Ceramic, X5R, 0805	C2012X5R1V106K085AC	TDK
15	1	C16	1 µF, 100 V, Ceramic, X7S, 0805	C2012X7S2A105K125AB	TDK
16	1	D1	800 V, 1 A, Rectifier, POWERDI123	DFLR1800-7	Diodes, Inc.
17	1	D2	DIODE, GEN PURP, FAST RECOVERY, 300 V, 225 mA, SOD323	BAV3004WS-7	Diodes, Inc.
18	2	D3 D4	100 V, 0.2 A, Fast Switching, 50 ns, SOD-323	BAV19WS-7-F	Diodes, Inc.
19	1	F1	3.15 A, 250 V, Slow, RST	507-1181	Belfuse
20	J1	1	Test Point, WHT, THRU-HOLE MOUNT	5012	Keystone
21	J2 J4	2	Test Point, BLK, THRU-HOLE MOUNT	5011	Keystone
22	J3	1	Test Point, RED, THRU-HOLE MOUNT	5010	Keystone
23	JP1	1	Wire Jumper, Insulated, 24 AWG, 0.7 in	C2003A-12-02	Gen Cable
24	JP2	1	Wire Jumper, Insulated, 24 AWG, 1.0 in	C2003A-12-02	Gen Cable
25	JP3	1	Wire Jumper, Insulated, 28 AWG, 0.5 in	2842/1 WH005	Alpha Wire
26	JP4	1	Wire Jumper, Insulated, 28 AWG, 0.3 in	2842/1 WH005	Alpha Wire
27	1	L1	250 µH, Toroidal Common Mode Choke, custom, wound on 35T0375-10H core. Assembled CMC	32-00367-00 TSD-4500	Power Integrations Premier Magnetics
28	1	L2	CMC, 18 mH @ 10 kHz, Toroidal, 17.5 mm OD x 11.0 mm thick. 40 turns x 2, 0.40 mm wire 190 mΩ max	04291-T231	Sumida
29	1	Q1	MOSFET, N-CH, 100 V, 48 A (at VGS = 10 V), Trench Power AlphaSGT 100 V TM technology, DFN5X6	AON6220	Alpha & Omega Semi
30	2	R1 R2	RES, 1 MΩ, 5%, 1/4 W, Thick Film, 1206	ERJ-8GEYJ105V	Panasonic
31	1	R3	RES, 2.00 MΩ, 1%, 1/4 W, Thick Film, 1206	ERJ-8ENF2004V	Panasonic
32	1	R4	RES, 1.80 MΩ, 1%, 1/4 W, Thick Film, 1206	ERJ-8ENF1804V	Panasonic
33	2	R5 R6	RES, 20 Ω, 5%, 1/4 W, Thick Film, 1206	ERJ-8GEYJ200V	Panasonic
34	1	R7	RES, 680 kΩ, 5%, 1/4 W, Thick Film, 1206	ERJ-8GEYJ684V	Panasonic
35	1	R8	RES, 3 kΩ, 5%, 1/10 W, Thick Film, 0603	ERJ-3GEYJ302V	Panasonic
36	2	R9 R12	RES, 47 Ω, 5%, 1/10 W, Thick Film, 0603	ERJ-3GEYJ470V	Panasonic
37	1	R11	RES, 10 Ω, 5%, 1/8 W, Thick Film, 0805	ERJ-6GEYJ100V	Panasonic
38	1	R13	RES, 0 Ω, 1/16 W, Thick Film, 0402	CRCW04020000Z0ED	Panasonic
39	1	R14	RES, 0.009 Ω, 0.5 W, 5%, 0805	ERJ-6LWJR009V	Panasonic
40	1	R15	RES, 169.0 kΩ, 1%, 1/10 W, Thick Film, 0402	ERJ-2RKF1693X	Panasonic
41	1	R16	RES, 11.5 kΩ, 1%, 1/10 W, Thick Film, 0402	ERJ-2RKF1152X	Panasonic
42	1	T1	Bobbin, EQ25, 6 pins, 6pri, 0sec	TBD_EQ-2506-6	
43	1	U1	InnoSwitch3-EP, InSOP24A	INN3679C-H606	Power Integrations
44	1	U2	CAPZero-2, SO-8C	CAP200DG	Power Integrations
45	1	VR1	DIODE ZENER 12 V 500 mW SOD123	MMSZ5242B-7-F	Diodes, Inc.

Вариант 15

Принципиальная электрическая схема



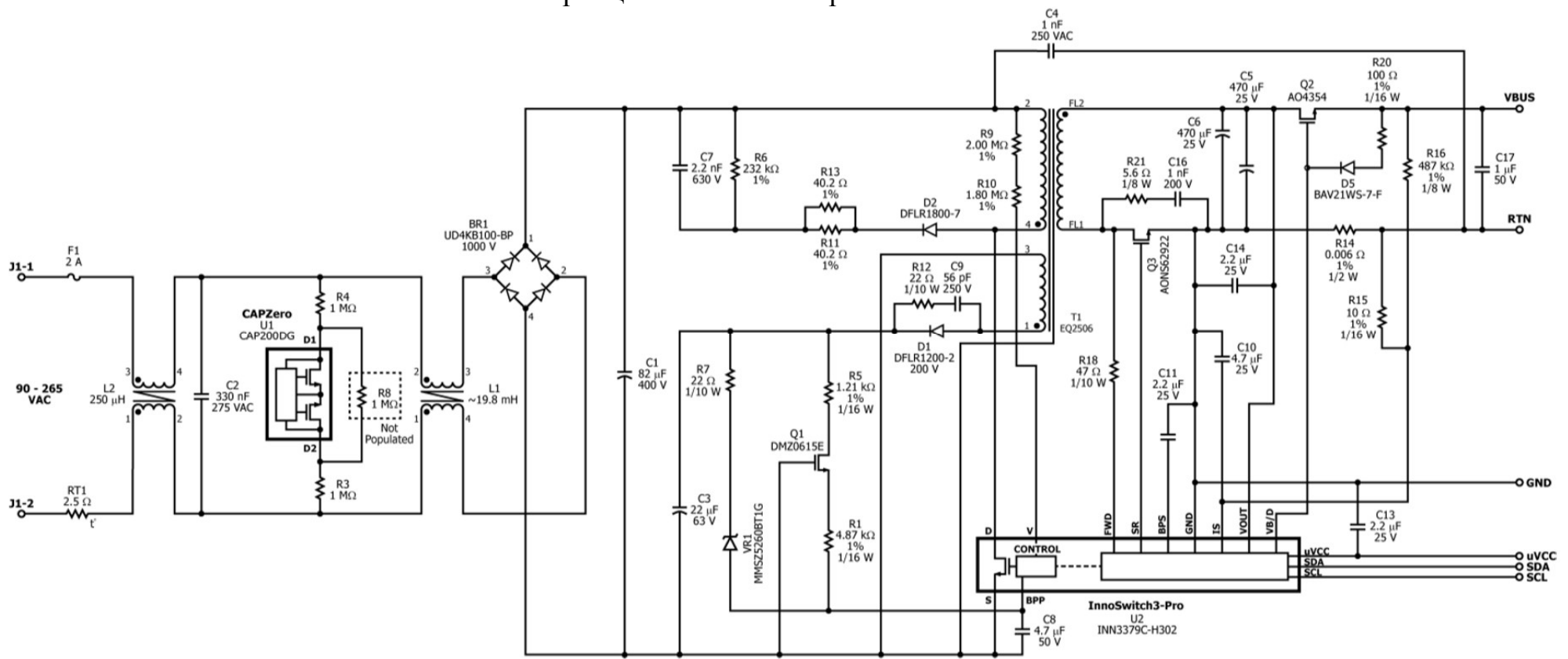
Перечень элементов

Item	Qty	Ref Des	Description	Mfg Part Number	Mfg
1	2	BR1 BR2	RECT BRIDGE, GP, 800V, 4A, Z4-D	Z4DGP408L-HF	Comchip
2	1	C1	330 nF, 275 VAC, Film, X2	R46KI333000N1M	Kemet
3	1	C2	100 µF, 400 V, Electrolytic, Low ESR, (16 x 30)	EPAG401ELL101ML305	Nippon Chemi-Con
4	1	C3	2.2 nF, 250 V, Ceramic, X7R, 0805	C2012X7R2E222K085AA	TDK
5	1	C4	470 pF, ±10%, 440VAC, (X1, Y2) rated, Ceramic Capacitor, Y5S, Radial, Disc, -40°C ~ 125°C	VY2471K29Y55563V7	Vishay
6	1	C5	6.8 µF, ±20%, 63 V, Electrolytic, Gen Purpose, (4 mm x 11 mm)	UPW1J6R8MDD6	Nichicon
7	1	C6	4.7 µF, ±10%, 25 V, Ceramic, X7R, -55°C ~ 125°C, 0805	TMK212AB7475KG-T	Taiyo Yuden
8	3	C7 C10 C14	2.2 µF, 10 V, Ceramic, X7R, 0603	GRM188R71A225KE15D	Murata
9	1	C8	4.7 µF, 10 V, Ceramic, X5R, 0603	C1608X5R1A475M/0.50	TDK
10	1	C19	2.2 µF, 25 V, Ceramic, X7R, 0805	C2012X7R1E225M	TDK
11	1	C11	1 nF, 200 V, Ceramic, X7R, 0805	08052C102KAT2A	AVX
12	1	C12	680 µF, ±20%, 25V, Aluminum Polymer Capacitor Radial, Can, 292.56 mΩ, 1500 Hrs @ 125°C, (10 x 13.5)	687AVG025MGBJ	Illinois Capacitor
13	1	C15	1 µF, 50 V, Ceramic, X5R, 0805	08055D105KAT2A	AVX
14	2	C16 C17	560 pF, 50V, Ceramic, X7R, 0603, 0.063" L x 0.031" W (1.60 mm x 0.80 mm)	CL10B561KB8NNNC	Samsung
15	1	D1	800 V, 1 A, Fast Recovery Rectifier, POWERDI123	DFLF1800-7	Diodes, Inc.
16	1	D2	DIODE, GEN PURP, FAST RECOVERY, 300 V, 225 mA, SOD323	BAV3004WS-7	Diodes, Inc.
17	1	D3	100 V, 0.2 A, Fast Switching, 50 ns, SOD-323	BAV19WS-7-F	Diodes, Inc.
18	1	D4	250 V, 0.2 A, Fast Switching, 50 ns, SOD-323	BAV21WS-7-F	Diodes, Inc.
19	2	D5 D6	DIODE, ZENER, 24V, 200 mW, 5C-90, SOD-323F, SMini2-F5-B	DZ2J240M0L	Panasonic
20	1	F1	3.15 A, 250 V, Slow, RST	507-1181	Belfuse
21	1	J3	Connector, "Certified", USB - C, USB 3.1, For 0.062" PCB Material, Superspeed+, Receptacle Connector, 24 Position, SMT, Right Angle, TH	632723300011	Wurth
22	2	J5	8 Position (1 x 8) header, 0.050" (1.27 mm) pitch, Gold, R/A	M50-3930842	Harwin Inc.
23	1	L1	250 µH, Toroidal Common Mode Choke, custom, DER-538, wound on 32-00275-00 core.	32-00367-00	Power Integrations
24	1	L2	Custom, CMC, 18 mH @ 10 kHz, Toroidal, 17.5 mm OD x 11.0 mm thick. 40 turns x 2, 0.40 mm wire 190 mΩ max	04291-T231	Sumida
25	1	Q1	NPN, Small Signal BJT, 80 V, 0.5 A, SOT-23	MMBTA06LT1G	On Semi
26	1	Q2	MOSFET, N-CH, 100V, 48A (Tc), 113.5W (Tc), DFN5X6, 8-DFN (5x6)	AON6220	Alpha & Omega Semi
27	1	Q3	MOSFET, N-CH, 30V, 21A, 8-DFN-EP (3.3x3.3), 8-PowerWDFN	AON7520	Alpha & Omega Semi
28	2	R1-R2	RES, 1 MΩ, 5%, 1/4 W, Thick Film, 1206	ERJ-8GEYJ105V	Panasonic
29	1	R4	RES, 2.00 MΩ, 1%, 1/4 W, Thick Film, 1206	ERJ-8ENF2004V	Panasonic
30	1	R5	RES, 1.80 MΩ, 1%, 1/4 W, Thick Film, 1206	ERJ-8ENF1804V	Panasonic
31	2	R6 R7	RES, 20 Ω, 5%, 1/4 W, Thick Film, 1206	ERJ-8GEYJ200V	Panasonic
32	2	R8 R9	RES, 680 kΩ, 5%, 1/4 W, Thick Film, 1206	ERJ-8GEYJ684V	Panasonic
33	1	R12	RES, 5.1 kΩ, 5%, 1/8 W, Thick Film, 0805	ERJ-6GEYJ512V	Panasonic
34	1	R13	RES, 100 kΩ, 1%, 1/16 W, Thick Film, 0603	ERJ-3EKF1003V	Panasonic
35	1	R14	RES, 3 kΩ, 5%, 1/10 W, Thick Film, 0603	ERJ-3GEYJ302V	Panasonic
36	2	R15 R16	RES, 47 Ω, 5%, 1/10 W, Thick Film, 0603	ERJ-3GEYJ470V	Panasonic
37	1	R17	RES, 10 Ω, 1%, 1/16 W, Thick Film, 0603	ERJ-3EKF10R0V	Panasonic
38	1	R18	RES, 0.009 Ω, ±1%, 0.5 W, 0805, Automotive AEC-Q200, Current Sense, Moisture Resistant, Metal	CRF0805-FZ-R009ELF	Bourns

			Element		
39	2	R19 R20	RES, 20 Ω , 1%, 1/4 W, Thick Film, 1206	ERJ-8ENF20R0V	Panasonic
40	1	R21	RES, 324 k Ω , 1%, 1/8 W, Thick Film, 0805	ERJ-6ENF3243V	Panasonic
41	1	R23	RES, 100 Ω , 1%, 1/16 W, Thick Film, 0603	ERJ-3EKF1000V	Panasonic
42	2	R24 R25	RES, 22 Ω , 5%, 1/10 W, Thick Film, 0603	ERJ-3GEYJ220V	Panasonic
43	1	RT2	NTC Thermistor, 100 k Ω , 3%, 0603	NCP18WF104E03RB	Murata
44	1	T1	Bobbin, EQ25, 4 pins, 4pri, 0sec	TBI-235-01091.1206	TBI Transformer Bobbin Industrial Co, LTD tbi-tw.com
45	1	U1	InnoSwitch3-Pro, InSOP24D	INN3379C-H302	Power Integrations
46	1	U2	CAPZero-2, 50-8C	CAP200DG	Power Integrations
47	1	U3	IC, USB PD Type-C Controller for SMPS, DFN-8	VP302	VIA Labs
48	1	VR1	DIODE ZENER 47 V 500 mW SOD123	MMSZ5261BT1G	ON Semi
49	1	VR2	10 V, 5%, 150 mW, SSMINI-2	DZ2S100M0L	Panasonic

Вариант 16

Принципиальная электрическая схема



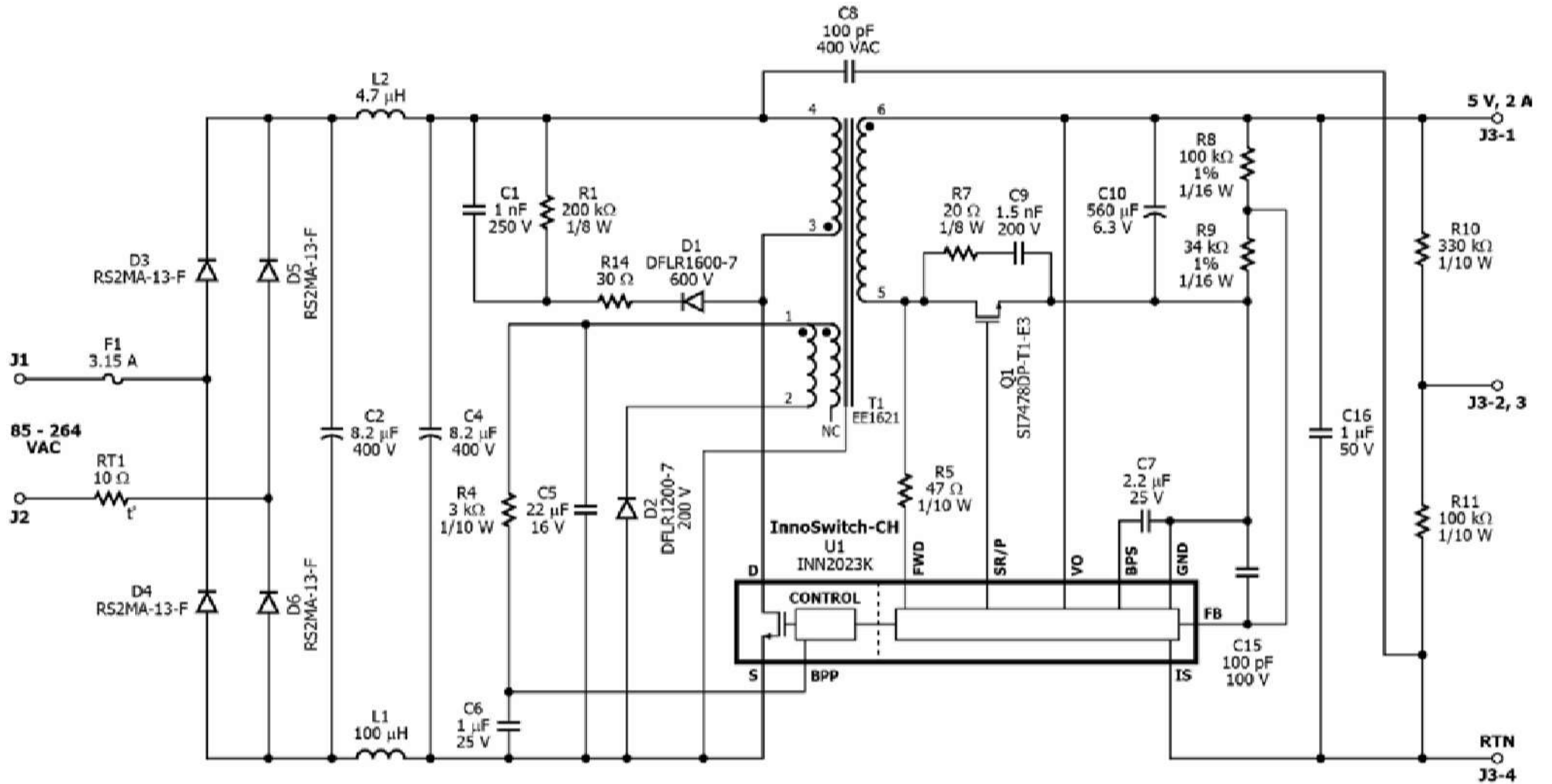
Перечень элементов

Item	Qty	Ref Des	Description	Mfg Part Number	Mfg
1	1	BR1	Bridge Rectifier, 1000 V, 4 A, 4-ESIP, D3K, -55°C ~ 150°C (TJ), Vf=1V @ 7.5A	UD4KB100-BP	Micro Commercial
2	1	C1	82 µF, ±20%, 400 V, Electrolytic (16 x 33)	400BXW82MEFR16X30	Rubycon
3	1	C2	330 nF, 275 VAC, Film, X2	R46KI333000N1M	Kemet
4	1	C3	22 µF, 63, Electrolytic, Low ESR, 1000 mΩ, (6.3 x 11.5)	ELXZ630ELL220MFB5D	Nippon Chemi-Con
5	1	C4	1 nF, Ceramic, Y1	440LD10-R	Vishay
6	1	C5	470 µF, 25 V,±20%, Al Organic Polymer, Gen. Purpose, Can, 15 mΩ, 2000 Hrs @ 105°C	A750MS477M1EAAE015	KEMET
7	1	C6	470 µF, 25 V,±20%, Al Organic Polymer, Gen. Purpose, Can, 15 mΩ, 2000 Hrs @ 105°C	A750MS477M1EAAE015	KEMET
8	1	C7	2.2 nF, 630 V, Ceramic, X7R, 1206	C3216X7R2J222K	TDK
9	1	C8	4.7 µF, 50 V, Ceramic, X5R, 0805	CL21A475KBQNNNE	Samsung
10	1	C9	56 pF, 250 V, Ceramic, NP0, 0603	GQM1875C2E560JB12D	Murata
11	1	C10	4.7 µF ±10%, 25 V, X7R, 0805, -55°C ~ 125°C	TMK212AB7475KG-T	Taiyo Yuden
12	1	C11	2.2 µF, 25 V, Ceramic, X7R, 0805	C2012X7R1E225M	TDK
13	1	C12	560 pF, 50 V, Ceramic, X7R, 0603, 0.063" L x 0.031" W (1.60 mm x 0.80 mm)	CL10B561KB8NNNC	Samsung
14	1	C13	2.2 µF, 25 V, Ceramic, X7R, 0805	C2012X7R1E225M	TDK
15	1	C14	2.2 µF, 25 V, Ceramic, X7R, 0805	C2012X7R1E225M	TDK
16	1	C15	560 pF, 50 V, Ceramic, X7R, 0603, 0.063" L x 0.031" W (1.60 mm x 0.80 mm)	CL10B561KB8NNNC	Samsung
17	1	C16	1 nF, 200 V, Ceramic, X7R, 0805	08052C102KAT2A	AVX
18	1	C17	1 µF,±20% ,50 V, Ceramic, X7R, AEC-Q200, Automotive, Boardflex Sensitive, 0805	CGA4J3X7R1H105M125A E	TDK
19	1	D1	200 V, 1 A, Rectifier, Glass Passivated, POWERDI123	DFLR1200-7	Diodes, Inc.
20	1	D2	800 V, 1 A, Rectifier, POWERDI123	DFLR1800-7	Diodes, Inc.
21	1	D3	DIODE, ZENER, 24 V, 200 mW, UMD2, SOD323F,SC-90, SOD-323F	UDZVTE-1724B	Rohm Semiconductor
22	1	D4	DIODE, ZENER, 24 V, 200 mW, UMD2, SOD323F,SC-90, SOD-323F	UDZVTE-1724B	Rohm Semiconductor
23	1	D5	250 V, 0.2 A, Fast Switching, 50 ns, SOD-323	BAV21WS-7-F	Diode Inc.
24	1	F1	2 A, 250 V, Slow, Long Time Lag, RST	RST 2	Belfuse
25	1	J1	Power Entry Connector Receptacle, Male Pins, IEC 320-C8, Non-Polarized, Panel Mount, Snap-In; TH, RA	RAPC322X	Switchcraft
26	1	J2	Connector, "Certified", USB - C, USB 3.1, For 0.062" PCB Material, Superspeed+, Receptacle Connector, 24 Position, SMT, RA, TH	632723300011	Wurth
27	1	L1	CMC, ~19.8 mH @ 100 kHz, ±25%, Toroidal	30-00463-00	Power Integrations
28	1	L2	250 µH, Toroidal Common Mode Choke, custom, DER-538, wound on 32-00275-00 core.	32-00367-00	Power Integrations
29	1	Q1	MOSFET, N-CH, Depletion Mode, 70 V, 120 mA,SOT23	DMZ0615E	Ark Micro
30	1	Q2	MOSFET, N-CH, 30V, 23A (Ta), 3.1W (Ta),3.7 mΩ (@ 20 A, 10 V), 8SOIC	AO4354	Alpha & Omega Semi
31	1	Q3	MOSFET, N-CH, 120V, 85 A (at VGS=10V), Trench Power AlphaSGT 120 V TM technology, DFN5X6	AONS62922	Alpha & Omega Semi
32	1	R1	RES, 4.87 kΩ, 1%, 1/16 W, Automotive, AEC-Q200,Thick Film, 0603	ERJ-3EKF4871V	Panasonic
33	1	R3	RES, 1 MΩ, 5%, 1/4 W, Automotive, AEC-Q200,Thick Film, 1206	ERJ-8GEYJ105V	Panasonic
34	1	R4	RES, 1 MΩ, 5%, 1/4 W, Automotive, AEC-Q200,Thick Film, 1206	ERJ-8GEYJ105V	Panasonic
35	1	R5	RES, 1.21 kΩ, 1%, 1/16 W, Automotive, AEC-Q200,Thick Film, 0603	ERJ-3EKF1211V	Panasonic
36	1	R6	RES, 232 kΩ, 1%, 1/4 W, Automotive, AEC-Q200,Thick Film, 1206	ERJ-8ENF2323V	Panasonic

37	1	R7	RES, 22 Ω , 5%, 1/10 W, Automotive, AEC-Q200, Thick Film, 0603	ERJ-3GEYJ220V	Panasonic
38	1	R9	RES, 2.00 M Ω , 1%, 1/4 W, Thick Film, 1206	ERJ-8ENF2004V	Panasonic
39	1	R10	RES, 1.80 M Ω , 1%, 1/4 W, Thick Film, 1206	ERJ-8ENF1804V	Panasonic
40	1	R11	RES, 40.2 Ω , 1%, 1/4 W, Automotive, AEC-Q200,Thick Film, 1206	ERJ-8ENF40R2V	Panasonic
41	1	R12	RES, 22 Ω , 5%, 1/10 W, Automotive, AEC-Q200, Thick Film, 0603	ERJ-3GEYJ220V	Panasonic
42	1	R13	RES, 40.2 Ω , 1%, 1/4 W, Automotive, AEC-Q200,Thick Film, 1206	ERJ-8ENF40R2V	Panasonic
43	1	R14	RES, 0.006 Ω , \pm 1%, 0.5W, 1/2W, 0805, Current Sense, Automotive AEC-Q200,Thick Film, \pm 300ppm/ $^{\circ}$ C,-55 $^{\circ}$ C ~ 155 $^{\circ}$ C	ERJ-6LWFR006V	Panasonic
44	1	R15	RES, 10 Ω , 1%, 1/16 W, Automotive, AEC-Q200,Thick Film, 0603	ERJ-3EKF10R0V	Panasonic
45	1	R16	RES, 487 k Ω , 1%, 1/8 W, Automotive, AEC-Q200, Thick Film, 0805	ERJ-6ENF4873V	Panasonic
46	1	R17	RES, 22 Ω , 5%, 1/10 W, Automotive, AEC-Q200, Thick Film, 0603	ERJ-3GEYJ220V	Panasonic
47	1	R18	RES, 47 Ω , 5%, 1/10 W, Automotive, AEC-Q200, Thick Film, 0402	ERJ-2GEJ470X	Panasonic
48	1	R19	RES, 22 Ω , 5%, 1/10 W, Automotive, AEC-Q200, Thick Film, 0603	ERJ-3GEYJ220V	Panasonic
49	1	R20	RES, 100 Ω , 1%, 1/16 W, Automotive, AEC-Q200,Thick Film, 0603	ERJ-3EKF1000V	Panasonic
50	1	R21	RES, 5.6 Ω , 5%, 1/8 W, Automotive, AEC-Q200,Thick Film, 0805	ERJ-6GEYJ5R6V	Panasonic
51	1	RT1	NTC Thermistor, 2.5 Ω , 3 A	SL08 2R503	Ametherm
52	1	RT2	NTC Thermistor, 100 k Ω , 3%, 0603	NCP18WF104E03RB	Murata
53	1	T1	Bobbin, EQ25, 4 pins, 4pri, 0sec	EQ-2506	Shen Zhen Xin Yu Jia Technology
54	1	U1	CAPZero-2, 50-8C	CAP200DG	Power Integrations
55	1	U2	InnoSwitch3-Pro, InSOP24D	INN3379C-H302	Power Integrations
56	1	U3	IC, USB PD Type-C Controller for SMPS, DFN-8	VP302	VIA Labs
57	1	VR1	DIODE ZENER 43 V 500 mW SOD123	MMSZ5260BT1G	ON Semi

Вариант 17

Принципиальная электрическая схема

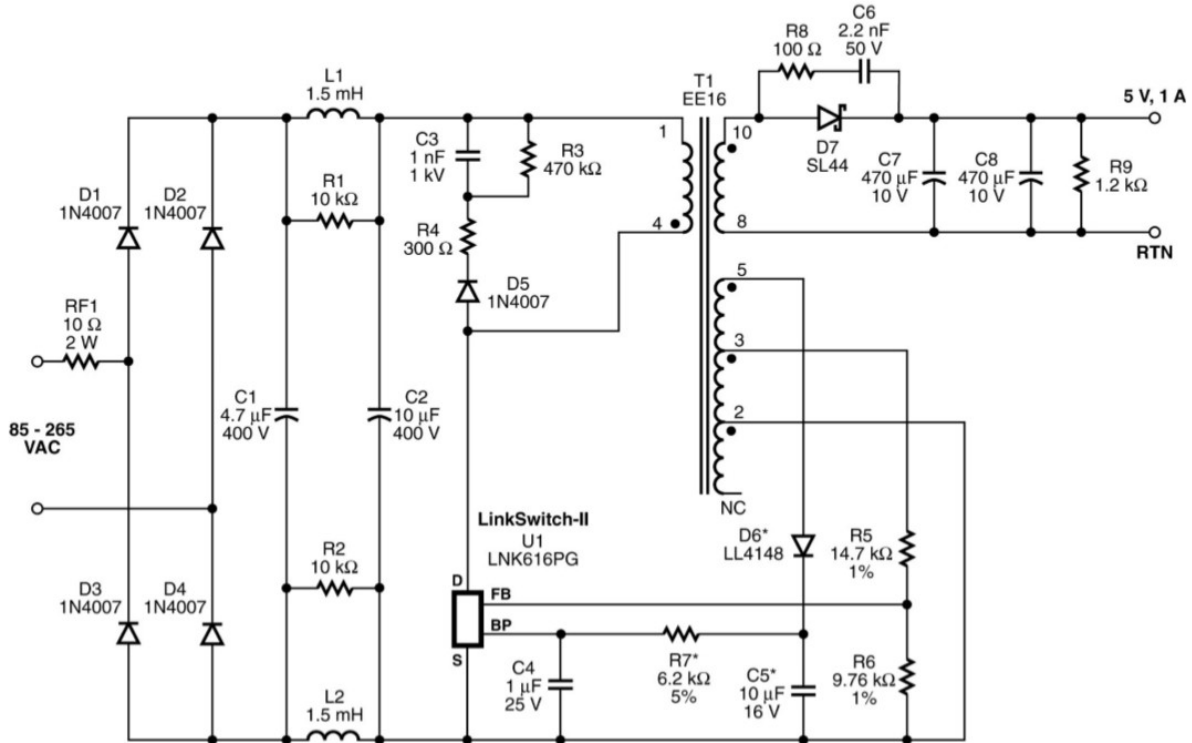


Перечень элементов

Item	Qty	Ref Des	Description	Mfg Part Number	Mfg
1	1	C1	1 nF, 250 V, Ceramic, X7R, 0805	GRM21AR72E102KW01D	Murata
2	2	C2 C4	8.2 μ F, 400 V, Electrolytic, (8 x 14) 8.2 μ F, 400 V, Electrolytic, (8 x 14), Alternate part	400AX8.2M8X16	Capxon Rubycon
3	1	C5	22 μ F, 16 V, Ceramic, X5R, 0805	C2012X5R1C226K	TDK
4	1	C6	1 μ F, 25 V, Ceramic, X5R, 0805	C2012X5R1E105K	TDK
5	1	C7	2.2 μ F, 25 V, Ceramic, X7R, 0805	C2012X7R1E225M	TDK
6	1	C8	100 pF, Ceramic, Y1	440LT10-R	Vishay
7	1	C9	1.5 nF, 200 V, 10%, Ceramic, X7R, 0805	08052C152KAT2A	AVX
8	1	C10	560 μ F, 6.3 V, Al Organic Polymer, Gen. Purpose, 20%	RS80J561MDN1JT	Nichicon
9	1	C15	100 pF 100 V 10 % X7R 0805	08051C101JAT2A	AVX
10	1	C16	1 μ F, 50 V, Ceramic, X5R, 0805	08055D105KAT2A	AVX
11	1	D1	600 V, 1 A, Rectifier, Glass Passivated, POWERDI123	DFLR1600-7	Diodes, Inc.
12	1	D2	200 V, 1 A, Rectifier, Glass Passivated, POWERDI123	DFLR1200-7	Diodes, Inc.
13	4	D3 D4 D5 D6	800 V, 1.5 A, Gen Purpose, SMA 800 V, 1.5 A, Gen Purpose, SMA, Alternate part	S2KA-13-F RS2MA-13-F	Diodes, Inc. Diodes, Inc.
14	1	F1	3.15 A, 250 V, Slow, RST	507-1181	Belfuse
15	1	J1	Test Point, BLK, Miniature THRU-HOLE MOUNT	5001K-ND	Keystone
16	1	J2	Test Point, WHT, Miniature THRU-HOLE MOUNT	5002K-ND	Keystone
17	1	J3	Connector USB Female Type A	USB-AF-DIP-094-H	GOLDCONN
18	1	L1	100 μ H, 0.490 A, 20%	RL-5480-2-100	Renco
19	1	L2	4.7 μ H, 600 mA SMD INDUCTOR, MULTILAYER	MLZ2012N4R7LT000	TDK
20	1	Q1	60 V, 15 A, N-Channel, PowerPAK SO-8	SI7478DP-T1-E3	Vishay
21	1	R1	200 k Ω , 5%, 1/8 W, Thick Film, 0805	ERJ-6GEYJ204V	Panasonic
22	1	R4	3 k Ω , 5%, 1/10 W, Thick Film, 0603	ERJ-3GEYJ302V	Panasonic
23	1	R5	47 Ω , 5%, 1/10 W, Thick Film, 0603	ERJ-3GEYJ470V	Panasonic
24	1	R7	20 Ω , 5%, 1/8 W, Thick Film, 0805	ERJ-6GEYJ200V	Panasonic
25	1	R8	100 k Ω , 1%, 1/16 W, Thick Film, 0603	ERJ-3EKF1003V	Panasonic
26	1	R9	34 k Ω , 1%, 1/16 W, Thick Film, 0603	ERJ-3EKF3402V	Panasonic
27	1	R10	330 k Ω , 5%, 1/10 W, Thick Film, 0603	ERJ-3GEYJ334V	Panasonic
28	1	R11	100 k Ω , 5%, 1/10 W, Thick Film, 0603	ERJ-3GEYJ104V	Panasonic
29	1	R14	30 Ω , 5%, 1/4 W, Thick Film, 1206	ERJ-8GEYJ300V	Panasonic
30	1	RT1	NTC Thermistor, 10 Ohms, 0.7 A	MF72-010D5	Cantherm
31	1	T1	Custom (see transformer section for material set)	SNX-R1776 TSD-3517	Santronics Premier Magnetics
32	1	U1	InnoSwitch-CH IC eSOP-R16B	INN2023K	Power Integrations

Вариант 18

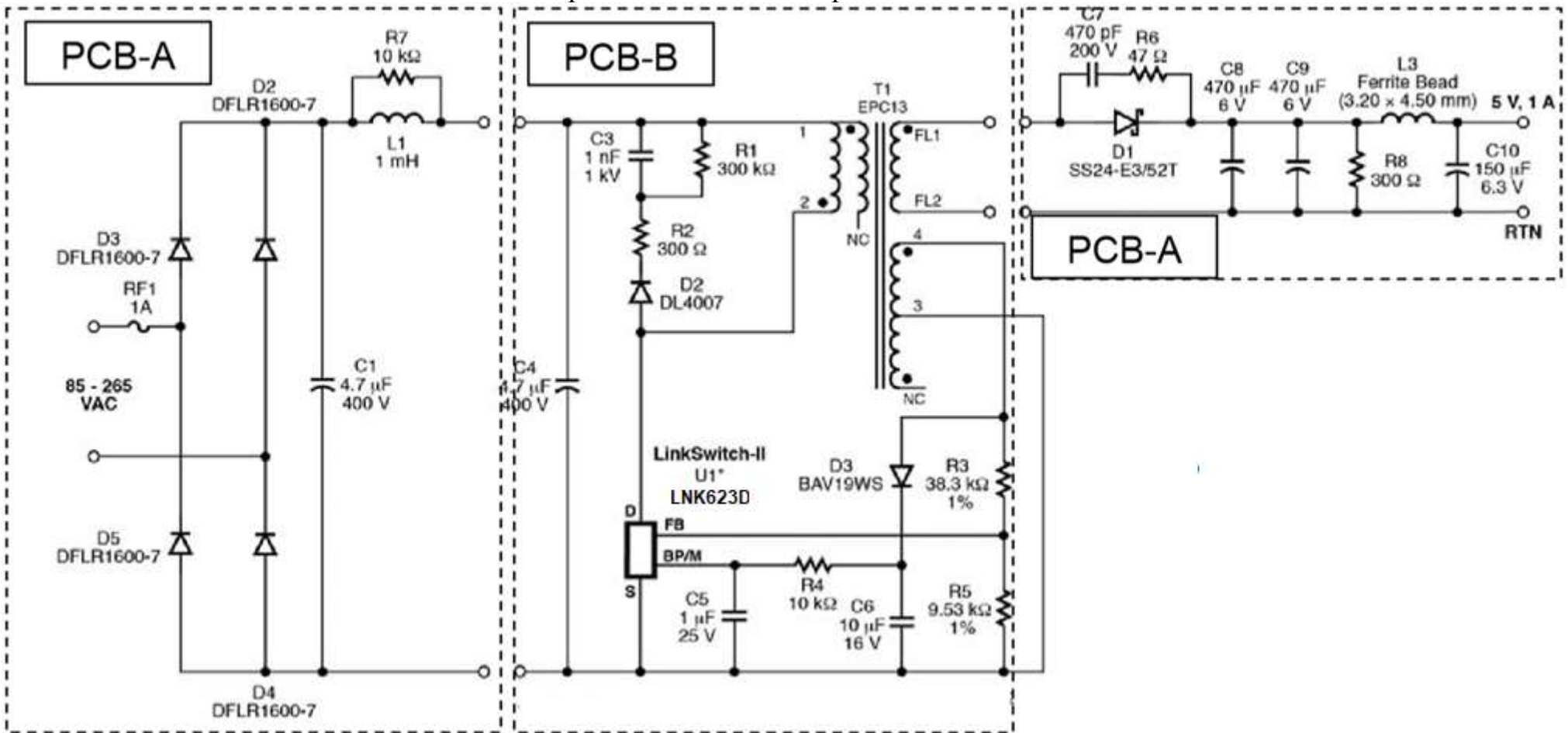
Принципиальная электрическая схема



Item	Qty	Ref Des	Description	Mfg	Mfg Part Number
1	1	C1	4.7 μ F, 400 V, Electrolytic, (8 x 11.5)	Taicon Corporation	TAQ2G4R7MK0811MLL3
2	1	C2	10 μ F, 400 V, Electrolytic, Low ESR, 79 mA, (10 x 12.5)	Ltec	TYD2GM100G130
3	1	C3	1 nF, 1000 V, Ceramic, X7R, 0805	Kemet	C0805C102KDRACU
4	1	C4	1 μ F, 25 V, Ceramic, X7R, 0805	Panasonic	ECJ-2FB1E105K
5	1	C5	10 μ F, 16 V, Ceramic, X5R, 0805	Murata	GRM21BR61C106KE15L
6	1	C6	2.2 nF, 50 V, Ceramic, X7R, 0805	Panasonic	ECJ-2VB1H222K
7	2	C7 C8	470 μ F, 10 V, Electrolytic, Very Low ESR, 72 mOhm, (8 x 11.5)	Nippon Chemi-Con	EKZE100ELL471MHB5D
8	5	D1 D2 D3 D4 D5	1000 V, 1 A, Rectifier, DO-41	Vishay	1N4007-E3/54
9	1	D6	75 V, 0.15 A, Fast Switching, 4 ns, MELF	Diode Inc.	LL4148-13
10	1	D7	40 V, 4 A, Schottky, SMD, DO-214AB	Vishay	SL44-E3/57T
11	2	J1 J2	Test Point, WHT, THRU-HOLE MOUNT	Keystone	5012
12	1	J3	6 ft, 24 AWG, 2.1 mm connector (custom)	CUI Inc	CA-2184
13	2	L1 L2	1.5 mH, 0.18 A, 5.5 x 10.5 mm	Tokin	SBC1-152-181
14	2	R1 R2	10 k Ω , 5%, 1/4 W, Metal Film, 1206	Panasonic	ERJ-8GEYJ103V
15	1	R3	470 k Ω , 5%, 1/8 W, Metal Film, 0805	Panasonic	ERJ-6GEYJ474V
16	1	R4	300 Ω , 5%, 1/4 W, Metal Film, 1206	Panasonic	ERJ-8GEYJ301V
17	1	R5	14.7 k Ω , 1%, 1/16 W, Metal Film, 0603	Panasonic	ERJ-3EKF1472V
18	1	R6	9.76 k Ω , 1%, 1/16 W, Metal Film, 0603	Panasonic	ERJ-3EKF9761V
19	1	R7	6.2 k Ω , 5%, 1/10 W, Metal Film, 0603	Panasonic	ERJ-3GEYJ622V
20	1	R8	100 Ω , 5%, 1/8 W, Metal Film, 0805	Panasonic	ERJ-6GEYJ101V
21	1	R9	1.2 k Ω , 5%, 1/8 W, Metal Film, 0805	Panasonic	ERJ-6GEYJ122V
22	1	RF1	10 Ω , 2 W, Fusible/Flame Proof Wire Wound	Vitrohm	CRF253-4 10R
23	1	T1	Custom Transformer, EE16, 10pins; per Power Integrations' RD-158 Transformer Specification	Santronics Ice Components Precision, Inc	SNXR1346 TP07161 019-6120-00R
24	1	U1	LinkSwitch-II, LNK616PG, CV/CC, DIP-8C	Power Integrations	LNK616PG
25	1	J3	Plastic housing for cable assembly	JST Sales America Inc.	HER-2

Вариант 19

Принципиальная электрическая схема



Перечень элементов

PCB - A Bill of Materials

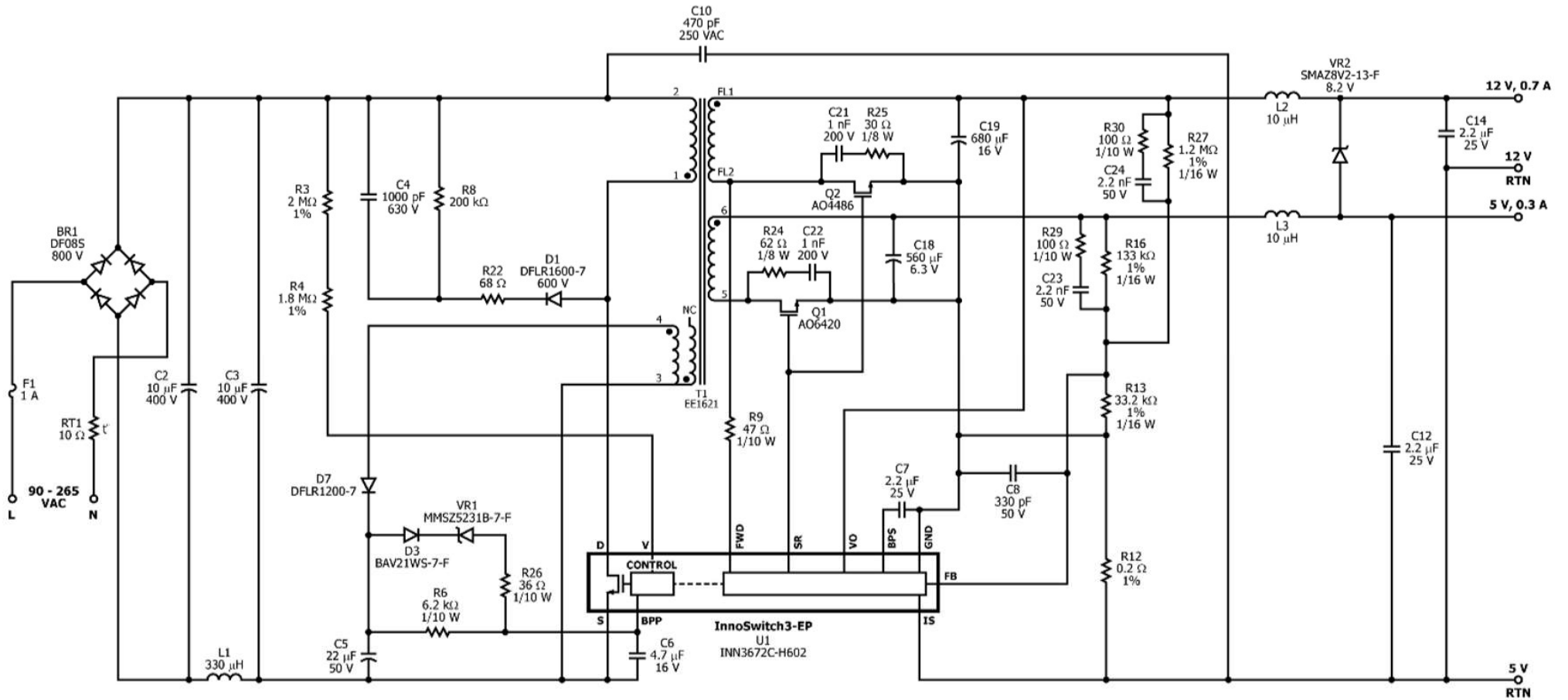
Item	Qty	Ref Des	Description	Mfg Part Number	Mfg
1	1	C1	4.7 μ F, 400 V, Electrolytic, (8 x 11.5)	SHD400WV 4.7uF	Sam Young
2	1	C7	470 pF, 200 V, Ceramic, X7R, 0603	06032C471KAT2A	AVX
3	2	C8 C9	470 μ F, 6 V, Tant Electrolytic, E Case, SMD	TAJY477K006RNJ	AVX
4	1	C10	150 μ F, 6.3 V, Tant Electrolytic, E Case, SMD	TCJH157M006R0200	AVX
5	1	D1	40 V, 2 A, Schottky, SMD, DO-214AA Low Drop	SS24-E3/52T	Vishay
6	4	D2 D3 D4 D5	600 V, 1 A, Rectifier, Glass Passivated, POWERDI123	DFLR1600-7	Diodes Inc
7	6	J1 J3 J4 J5 J7 J9	PCB Terminal Hole, #18 AWG	N/A	N/A
8	1	J11	CONN USB VERT FEMALE TYPE A	690-004-660-013	EDAC
9	1	L1	1 mH, 0.15 A, Ferrite Core	SBCP-47HY102B	Tokin
10	1	L3	Ferrite Bead, 70 m Ω DCR, 1206 SMD (This is a substitute – Efficiency will be slightly lower than the original inductor used which has 40m Ω DCR)	742792122	Würth Elektronik
11	1	R6	47 Ω , 5%, 1/10 W, Thick Film, 0603	ERJ-3GEYJ470V	Panasonic
12	1	R7	10 k Ω , 5%, 1/10 W, Thick Film, 0603	ERJ-3GEYJ103V	Panasonic
13	1	R8	300 Ω , 5%, 1/10 W, Thick Film, 0805	ERJ-3GEYJ300V	Panasonic
14	1	RF1	1 A, 125 V, Fast, Picofuse, Axial	27511000001	Wickman

PCB - B Bill of Materials

Item	Qty	Ref Des	Description	Mfg Part Number	Mfg
1	1	C3	1 nF, 1000 V, Ceramic, X7R, 0805	C0805C102KDRACTU	Kemet
2	1	C4	4.7 μ F, 400 V, Electrolytic, (8 x 11.5)	SHD400WV 4.7uF	Sam Young
3	2	C5 C6	10 μ F, 16 V, Ceramic, X5R, 0805	GRM21BR61C106KE15L	Murata
4	1	D2	1000 V, 1 A, Rectifier, Glass Passivated, DO-213AA (MELF)	DL4007-13-F	Diodes Inc
5	1	D3	100 V, 0.2 A, Fast Switching, 50 ns, SOD-323	BAV19WS-7-F	Diodes Inc
6	4	J2 J6 J8 J10	PCB Terminal Hole, #22 AWG	N/A	N/A
7	1	R1	330 k Ω , 5%, 1/8 W, Thick Film, 0805	ERJ-6GEYJ334V	Panasonic
8	1	R2	300 Ω , 5%, 1/10 W, Thick Film, 0603	ERJ-3GEYJ301V	Panasonic
9	1	R3	38.3 k Ω , 1%, 1/16 W, Thick Film, 0603	ERJ-3EKF3832V	Panasonic
10	1	R4	10 k Ω , 5%, 1/10 W, Thick Film, 0603	ERJ-3GEYJ102V	Panasonic
11	1	R5	9.53 k Ω , 1%, 1/16 W, Thick Film, 0603	ERJ-3EKF9531V	Panasonic
12	1	T1	Bobbin, BEPC13, Horizontal, 10 pins	N/A	TDK or Equivalent
13	1	U1	LinkSwitch-II, CV/CC, SO-8C	LNK623D	Power Integrations

Вариант 20

Принципиальная электрическая схема



Перечень элементов

Item	Qty	Ref Des	Description	Mfg Part Number	Mfg
1	1	BR1	800 V, 1 A, Bridge Rectifier, SMD, DFS	DF085	Diodes, Inc.
2	2	C2 C3	10 μ F, 400 V, Electrolytic, (8 x 14)	EWH2GM100F140T	Aishi
3	1	C4	1000 pF, 630 V, Ceramic, X7R, 1206	C1206C102KBRCTU	Kemet
4	1	C5	22 μ F, 50 V, Electrolytic, (5 x 11)	UPW1H220MDD	Nichicon
5	1	C6	4.7 μ F, 16 V, Ceramic, X7R, 0805	GRM21BR71C475KA73L	Murata
6	1	C7	2.2 μ F, 25 V, Ceramic, X7R, 0805	C2012X7R1E225M	TDK
7	1	C8	330 pF 50 V, Ceramic, X7R, 0603	CC0603KRX7R9BB331	Yageo
8	1	C10	470 pF, 250 VAC, Film, X1Y1	CD95-B2GA471KYN5	TDK
9	2	C12 C14	2.2 μ F, 25 V, Ceramic, X7R, 1206	TMK316B7225KL-T	Taiyo Yuden
10	1	C18	560 μ F, 6.3 V, Electrolytic, Radial, Low ESR (8 x 13)	6.3ZLG560MEFC8X11.5	Rubycon
11	1	C19	680 μ F, 16 V, Electrolytic, Radial, Low ESR, 26 m Ω , (10 x 16)	EEU-FM1C681	Panasonic
12	2	C21 C22	1 nF, 200 V, Ceramic, X7R, 0805	08052C102KAT2A	AVX
13	2	C23 C24	2.2 nF 50 V, Ceramic, X7R, 0603	C0603C222K5RACTU	Yageo
14	1	D1	600 V, 1 A, Rectifier, Glass Passivated, POWERDI123	DFLR1600-7	Diodes, Inc.
15	1	D3	250 V, 0.2 A, Fast Switching, 50 ns, SOD-323	BAV21WS-7-F	Diodes, Inc.
16	1	D7	200 V, 1 A, Rectifier, Glass Passivated, POWERDI123	DFLR1200-7	Diodes, Inc.
17	1	F1	1 A, 250 V, Slow, Long Time Lag, RST 1	RST 1	Belfuse
18	1	L1	330 μ H, 0.55 A, 9 x 11.5 mm	SBC3-331-551	Token
19	2	L2 L3	Inductor, 10 μ H, Unshielded, Wirewound, 950mA, 140 m Ω Max, Radial	11R103C	Murata Power
20	1	Q1	MOSFET, N-CH, 60V, 4.2A, 6T50P	AO6420	Alpha & Omega Semi
21	1	Q2	MOSFET, N-CH, 100 V, 4.2A (Ta), 3.1W (Ta), 79 m Ω @ 3 A, 10 V, 8SOIC	AO4486	Alpha & Omega Semi
22	1	R3	RES, 2.00 M Ω , 1%, 1/4 W, Thick Film, 1206	ERJ-8ENF2004V	Panasonic
23	1	R4	RES, 1.80 M Ω , 1%, 1/4 W, Thick Film, 1206	ERJ-8ENF1804V	Panasonic
24	1	R6	RES, 6.2 k Ω , 5%, 1/10 W, Thick Film, 0603	ERJ-3GEYJ622V	Panasonic
25	1	R8	RES, 200 k Ω , 5%, 1/4 W, Thick Film, 1206	ERJ-8GEYJ204V	Panasonic
26	1	R9	RES, 47 Ω , 5%, 1/10 W, Thick Film, 0603	ERJ-3GEYJ470V	Panasonic
27	1	R12	RES, 0.02 Ω , 1%, 1/4 W, Thick Film, 0805	RL0805FR-7W0R02L	Yageo
28	1	R13	RES, 33.2 k Ω , 1%, 1/16 W, Thick Film, 0603	ERJ-3KEF3322V	Panasonic
29	1	R16	RES, 133 k Ω , 1%, 1/16 W, Thick Film, 0603	ERJ-3KEF1333V	Panasonic
30	1	R22	RES, 68 Ω , 5%, 1/4 W, Thick Film, 1206	ERJ-8GEYJ680V	Panasonic
31	1	R24	RES, 62 Ω , 5%, 1/8 W, Thick Film, 0805	ERJ-6GEYJ620V	Panasonic
32	1	R25	RES, 30 Ω , 5%, 1/8 W, Thick Film, 0805	ERJ-6GEYJ300V	Panasonic
33	1	R26	RES, 36 Ω , 5%, 1/10 W, Thick Film, 0603	ERJ-3GEYJ360V	Panasonic
34	1	R27	RES, 1.20 M Ω , 1%, 1/16 W, Thick Film, 0603	ERJ-3KEF1204V	Panasonic
35	2	R29 R30	RES, 100 Ω , 5%, 1/10 W, Thick Film, 0603	ERJ-3GEYJ101V	Panasonic
36	1	RT1	NTC Thermistor, 10 Ω , 0.7 A	MF72-010D5	Cantherm
37	1	T1	Bobbin, EE1621, Vertical, 8 pins, 4pri, 4sec Transformer	EE-1621 POL-INN031	Shen Zhen Xin Yu Jia Premier Magnetics
38	1	U1	InnoSwitch-3EP, InSOP24D	INN3672C-H602	Power Integrations
39	1	VR1	DIODE ZENER 5.1V 500MW SOD123	MMSZ5231B-7-F	Diodes, Inc.
40	1	VR2	DIODE, ZENER, 8.2 V, \pm 5%, 1 W, DO-214AC, SMA	SMAZ8V2-13-F	Diodes, Inc.
41	1	12V	Test Point, PC MINI, .040"(1.02mm)D, YELLOW, THRU-HOLE MOUNT	5004	Keystone
42	2	12VRTN, L	Test Point, BLK, Miniature THRU-HOLE MOUNT	5001	Keystone
43	1	5V	Test Point, RED, Miniature THRU-HOLE MOUNT	5000	Keystone
44	2	5VRTN, N	Test Point, WHT, Miniature THRU-HOLE MOUNT	5002	Keystone

МИНОБРНАУКИ РОССИИ

ФГБОУ ВО «Уральский государственный горный университет»



УТВЕРЖДАЮ
Президент Учебно-методического
комитета
С.А. Упоров

МЕТОДИЧЕСКИЕ УКАЗАНИЯ ПО ОРГАНИЗАЦИИ САМОСТОЯТЕЛЬНОЙ РАБОТЫ И ЗАДАНИЯ ДЛЯ ОБУЧАЮЩИХСЯ

ФТД.В.01 ТЕХНОЛОГИИ ИНТЕЛЛЕКТУАЛЬНОГО ТРУДА

Направление подготовки

13.04.02 Электроэнергетика и электротехника

Направленность (профиль)

Электротехнические комплексы и системы горных и промышленных предприятий

Одобрена на заседании кафедры

Управления персоналом

(название кафедры)

Зав. кафедрой

Ветош

(подпись)

Ветошкина Т.А.

(Фамилия И.О.)

Протокол № 1 от 07.09.2022

(Дата)

Рассмотрена методической комиссией

Горно-механического факультета

(название факультета)

Председатель

Осипов

(подпись)

Осипов П.А.

(Фамилия И.О.)

Протокол № 1 от 13.09.2022

(Дата)

Екатеринбург

Автор: Полянок О. В., к. пс. н., доцент

СОДЕРЖАНИЕ

ВВЕДЕНИЕ.....	3
ОСНОВНЫЕ КАТЕГОРИИ ДИСЦИПЛИНЫ.....	6
САМООРГАНИЗАЦИЯ РАБОТЫ С ЛИТЕРАТУРОЙ.....	8
ПОДГОТОВКА К ПРАКТИКО-ОРИЕНТИРОВАННЫМ ЗАДАНИЯМ.....	12
ПРАКТИКО-ОРИЕНТИРОВАННЫЕ ЗАДАНИЯ.....	13
ПОДГОТОВКА К ПРОМЕЖУТОЧНОЙ АТТЕСТАЦИИ.....	28

ВВЕДЕНИЕ

Самостоятельная работа в высшем учебном заведении - это часть учебного процесса, метод обучения, прием учебно-познавательной деятельности, комплексная целевая стандартизованная учебная деятельность с запланированными видом, типом, формами контроля.

Самостоятельная работа представляет собой плановую деятельность обучающихся по поручению и под методическим руководством преподавателя.

Целью самостоятельной работы студентов является закрепление тех знаний, которые они получили на аудиторных занятиях, а также способствование развитию у студентов творческих навыков, инициативы, умению организовать свое время.

Самостоятельная работа реализует следующие задачи:

- предполагает освоение курса дисциплины;
- помогает освоению навыков учебной и научной работы;
- способствует осознанию ответственности процесса познания;
- способствует углублению и пополнению знаний студентов, освоению ими навыков и умений;
- формирует интерес к познавательным действиям, освоению методов и приемов познавательного процесса,
- создает условия для творческой и научной деятельности обучающихся;
- способствует развитию у студентов таких личных качеств, как целеустремленность, заинтересованность, исследование нового.

Самостоятельная работа обучающегося выполняет следующие функции:

- развивающую (повышение культуры умственного труда, приобщение к творческим видам деятельности, обогащение интеллектуальных способностей студентов);
- информационно-обучающую (учебная деятельность студентов на аудиторных занятиях, неподкрепленная самостоятельной работой, становится мало результативной);
- ориентирующую и стимулирующую (процессу обучения придается ускорение и мотивация);
- воспитательную (формируются и развиваются профессиональные качества бакалавра и гражданина);
- исследовательскую (новый уровень профессионально-творческого мышления).

Организация самостоятельной работы студентов должна опираться на определенные требования, а, именно:

- сложность осваиваемых знаний должна соответствовать уровню развития студентов;
- стандартизация заданий в соответствии с логической системой курса дисциплины;
- объем задания должен соответствовать уровню студента;
- задания должны быть адаптированными к уровню студентов.

Содержание самостоятельной работы студентов представляет собой, с одной стороны, совокупность теоретических и практических учебных заданий, которые должен выполнить студент в процессе обучения, объект его деятельности; с другой стороны - это способ деятельности студента по выполнению соответствующего теоретического или практического учебного задания.

Свое внешнее выражение содержание самостоятельной работы студентов находит во всех организационных формах аудиторной и внеаудиторной деятельности, в ходе самостоятельного выполнения различных заданий.

Функциональное предназначение самостоятельной работы студентов в процессе лекций, практических занятий по овладению специальными знаниями заключается в самостоятельном прочтении, просмотре, прослушивании, наблюдении, конспектировании, осмыслении, запоминании и воспроизведении определенной информации. Цель и планирование самостоятельной работы студента определяет преподаватель. Вся информация осуществляется на основе ее воспроизведения.

Так как самостоятельная работа тесно связана с учебным процессом, ее необходимо рассматривать в двух аспектах:

1. аудиторная самостоятельная работа – практические занятия;
2. внеаудиторная самостоятельная работа – подготовка к практическим занятиям (в т.ч. подготовка к практико-ориентированным заданиям и др.).

Основные формы организации самостоятельной работы студентов определяются следующими параметрами:

- содержание учебной дисциплины;
- уровень образования и степень подготовленности студентов;
- необходимость упорядочения нагрузки студентов при самостоятельной работе.

Таким образом, самостоятельная работа студентов является важнейшей составной частью процесса обучения.

Методические указания по организации самостоятельной работы и задания для обучающихся по дисциплине *«Технологии интеллектуального труда»* обращают внимание студента на главное, существенное в изучаемой дисциплине, помогают выработать умение анализировать явления и факты, связывать теоретические положения с практикой, а также облегчают подготовку к сдаче *зачета*.

Настоящие методические указания позволят студентам самостоятельно овладеть фундаментальными знаниями, профессиональными умениями и навыками деятельности по профилю подготовки, опытом творческой и исследовательской деятельности, и направлены на формирование компетенций, предусмотренных учебным планом поданному профилю.

Видами самостоятельной работы обучающихся по дисциплине *«Технологии интеллектуального труда»* являются:

- самостоятельное изучение тем курса (в т.ч. рассмотрение основных категорий дисциплины, работа с литературой);

- подготовка к практическим (семинарским) занятиям (в т.ч. ответы на вопросы для самопроверки, подготовка к выполнению практико-ориентированных заданий);

- подготовка к зачету.

В методических указаниях представлены материалы для самостоятельной работы и рекомендации по организации отдельных её видов.

ОСНОВНЫЕ КАТЕГОРИИ ДИСЦИПЛИНЫ

Тема 1. Особенности информационных технологий для людей с ограниченными возможностями.

Информационные технологии

Универсальный дизайн

Адаптивные технологии

Тема 2. Тифлотехнические средства/ Сурдотехнические средства/ Адаптивная компьютерная техника (Материал изучается по подгруппам в зависимости от вида ограничений здоровья обучающихся)

Брайлевский дисплей

Брайлевский принтер

Телевизионное увеличивающее устройство

Читающая машина

Экранные лупы

Синтезаторы речи

Ассистивные тифлотехнические средства

Ассистивные сурдотехнические средства

Адаптированная компьютерная техника

Ассистивные технические средства

Тема 3. Дистанционные образовательные технологии

Дистанционные образовательные технологии

Информационные объекты

Тема 4. Интеллектуальный труд и его значение в жизни общества

Система образования

Образовательная среда вуза

Интеллектуальный труд

Интеллектуальный ресурс

Интеллектуальный продукт

Тема 5. Развитие интеллекта – основа эффективной познавательной деятельности

Личностный компонент

Мотивационно-потребностный компонент

Интеллектуальный компонент

Организационно-деятельностный компонент

Гигиенический компонент

Эстетический компонент

Общеучебные умения

Саморегуляция

Тема 6. Самообразование и самостоятельная работа студента – ведущая форма умственного труда.

Самообразование

Самостоятельная работа студентов

Технологии интеллектуальной работы

Технологии групповых обсуждений

Тема 7. Технологии работы с информацией студентов с ОВЗ и инвалидов

Традиционные источники информации

Технологии работы с текстами

Технологии поиска, фиксирования, переработки информации

Справочно-поисковый аппарат книги

Техника быстрого чтения

Реферирование

Редактирование

Технология конспектирования

Методы и приемы скоростного конспектирования

Тема 8. Организация научно-исследовательской работы

Доклад

Реферат

Курсовая работа

Выпускная квалификационная работа

Техника подготовки работы

Методика работы над содержанием Презентация

Тема 9. Тайм-менеджмент

Время

Планирования времени

Приемы оптимизации распределения времени

САМООРГАНИЗАЦИЯ РАБОТЫ С ЛИТЕРАТУРОЙ

Самостоятельное изучение тем курса осуществляется на основе списка рекомендуемой литературы к дисциплине. При работе с книгой необходимо научиться правильно ее читать, вести записи. Самостоятельная работа с учебными и научными изданиями профессиональной и общекультурной тематики – это важнейшее условие формирования научного способа познания.

Основные приемы работы с литературой можно свести к следующим:

- составить перечень книг, с которыми следует познакомиться;
- перечень должен быть систематизированным;
- обязательно выписывать все выходные данные по каждой книге (при написании курсовых и выпускных квалификационных работ это позволит экономить время);

- определить, какие книги (или какие главы книг) следует прочитать более внимательно, а какие – просто просмотреть;

- при составлении перечней литературы следует посоветоваться с преподавателями, которые помогут сориентироваться, на что стоит обратить большее внимание, а на что вообще не стоит тратить время;

- все прочитанные монографии, учебники и научные статьи следует конспектировать, но это не означает, что надо конспектировать «все подряд»: можно выписывать кратко основные идеи автора и иногда приводить наиболее яркие и показательные цитаты (с указанием страниц);

- если книга – собственная, то допускается делать на полях книги краткие пометки или же в конце книги, на пустых страницах просто сделать свой «предметный указатель», где отмечаются наиболее интересные мысли и обязательно указываются страницы в тексте автора;

- следует выработать способность «воспринимать» сложные тексты; для этого лучший прием – научиться «читать медленно», когда понятно каждое прочитанное слово (а если слово незнакомое, то либо с помощью словаря, либо с помощью преподавателя обязательно его узнать). Таким образом, чтение текста является частью познавательной деятельности. Ее цель – извлечение из текста необходимой информации.

От того, насколько осознанна читающим собственная внутренняя установка при обращении к печатному слову (найти нужные сведения, усвоить информацию полностью или частично, критически проанализировать материал и т.п.) во многом зависит эффективность осуществляемого действия. Грамотная работа с книгой, особенно если речь идет о научной литературе, предполагает соблюдение ряда правил, для овладения которыми необходимо настойчиво учиться. Это серьезный, кропотливый труд. Прежде всего, при такой работе невозможен формальный, поверхностный подход. Не механическое заучивание, не простое накопление цитат, выдержек, а сознательное усвоение прочитанного, осмысление его, стремление дойти до сути – вот главное правило. Другое правило – соблюдение при работе над книгой определенной последовательности. Вначале следует ознакомиться с оглавлением,

содержанием предисловия или введения. Это дает общую ориентировку, представление о структуре и вопросах, которые рассматриваются в книге.

Следующий этап – чтение. Первый раз целесообразно прочитать книгу с начала до конца, чтобы получить о ней цельное представление. При повторном чтении происходит постепенное глубокое осмысление каждой главы, критического материала и позитивного изложения; выделение основных идей, системы аргументов, наиболее ярких примеров и т.д. Непременным правилом чтения должно быть выяснение незнакомых слов, терминов, выражений, неизвестных имен, названий. Студентам с этой целью рекомендуется заводить специальные тетради или блокноты. Важная роль в связи с этим принадлежит библиографической подготовке студентов. Она включает в себя умение активно, быстро пользоваться научным аппаратом книги, справочными изданиями, каталогами, умение вести поиск необходимой информации, обрабатывать и систематизировать ее.

Выделяют четыре основные установки в чтении текста:

- информационно-поисковая (задача – найти, выделить искомую информацию);

- усваивающая (усилия читателя направлены на то, чтобы как можно полнее осознать и запомнить, как сами сведения, излагаемые автором, так и всю логику его рассуждений);

- аналитико-критическая (читатель стремится критически осмыслить материал, проанализировав его, определив свое отношение к нему);

- творческая (создает у читателя готовность в том или ином виде – как отправной пункт для своих рассуждений, как образ для действия по аналогии и т.п. – использовать суждения автора, ход его мыслей, результат наблюдения, разработанную методику, дополнить их, подвергнуть новой проверке).

С наличием различных установок обращения к тексту связано существование и нескольких видов чтения:

- библиографическое – просматривание карточек каталога, рекомендательных списков, сводных списков журналов и статей за год и т.п.;

- просмотровое – используется для поиска материалов, содержащих нужную информацию, обычно к нему прибегают сразу после работы со списками литературы и каталогами, в результате такого просмотра читатель устанавливает, какие из источников будут использованы в дальнейшей работе;

- ознакомительное – подразумевает сплошное, достаточно подробное прочтение отобранных статей, глав, отдельных страниц; цель – познакомиться с характером информации, узнать, какие вопросы вынесены автором на рассмотрение, провести сортировку материала;

- изучающее – предполагает доскональное освоение материала; в ходе такого чтения проявляется доверие читателя к автору, готовность принять изложенную информацию, реализуется установка на предельно полное понимание материала;

- аналитико-критическое и творческое чтение – два вида чтения близкие между собой тем, что участвуют в решении исследовательских задач.

Первый из них предполагает направленный критический анализ, как самой информации, так и способов ее получения и подачи автором; второе – поиск тех суждений, фактов, по которым, или, в связи с которыми, читатель считает нужным высказать собственные мысли.

Из всех рассмотренных видов чтения основным для студентов является изучающее – именно оно позволяет в работе с учебной и научной литературой накапливать знания в различных областях. Вот почему именно этот вид чтения в рамках образовательной деятельности должен быть освоен в первую очередь. Кроме того, при овладении данным видом чтения формируются основные приемы, повышающие эффективность работы с текстом. Научная методика работы с литературой предусматривает также ведение записи прочитанного. Это позволяет привести в систему знания, полученные при чтении, сосредоточить внимание на главных положениях, зафиксировать, закрепить их в памяти, а при необходимости вновь обратиться к ним.

Основные виды систематизированной записи прочитанного:

Аннотирование – предельно краткое связное описание просмотренной или прочитанной книги (статьи), ее содержания, источников, характера и назначения.

Планирование – краткая логическая организация текста, раскрывающая содержание и структуру изучаемого материала.

Тезирование – лаконичное воспроизведение основных утверждений автора без привлечения фактического материала.

Цитирование – дословное выписывание из текста выдержек, извлечений, наиболее существенно отражающих ту или иную мысль автора.

Конспектирование – краткое и последовательное изложение содержания прочитанного. Конспект – сложный способ изложения содержания книги или статьи в логической последовательности. Конспект аккумулирует в себе предыдущие виды записи, позволяет всесторонне охватить содержание книги, статьи. Поэтому умение составлять план, тезисы, делать выписки и другие записи определяет и технологию составления конспекта.

Как правильно составлять конспект? Внимательно прочитайте текст. Уточните в справочной литературе непонятные слова. При записи не забудьте вынести справочные данные на поля конспекта. Выделите главное, составьте план, представляющий собой перечень заголовков, подзаголовков, вопросов, последовательно раскрываемых затем в конспекте. Это первый элемент конспекта. Вторым элементом конспекта являются тезисы. Тезис - это кратко сформулированное положение. Для лучшего усвоения и запоминания материала следует записывать тезисы своими словами. Тезисы, выдвигаемые в конспекте, нужно доказывать. Поэтому третий элемент конспекта - основные доводы, доказывающие истинность рассматриваемого тезиса. В конспекте могут быть положения и примеры. Законспектируйте материал, четко следуя пунктам плана. При конспектировании старайтесь выразить мысль своими словами. Записи следует вести четко, ясно. Грамотно записывайте цитаты. Цитируя, учитывайте лаконичность, значимость мысли. При оформлении

конспекта необходимо стремиться к емкости каждого предложения. Мысли автора книги следует излагать кратко, заботясь о стиле и выразительности написанного. Число дополнительных элементов конспекта должно быть логически обоснованным, записи должны распределяться в определенной последовательности, отвечающей логической структуре произведения. Для уточнения и дополнения необходимо оставлять поля.

Конспектирование –наиболее сложный этап работы. Овладение навыками конспектирования требует от студента целеустремленности, повседневной самостоятельной работы. Конспект ускоряет повторение материала, экономит время при повторном, после определенного перерыва, обращении к уже знакомой работе. Учитывая индивидуальные особенности каждого студента, можно дать лишь некоторые, наиболее оправдавшие себя общие правила, с которыми преподаватель и обязан познакомить студентов:

1. Главное в конспекте не объем, а содержание. В нем должны быть отражены основные принципиальные положения источника, то новое, что внес его автор, основные методологические положения работы. Умение излагать мысли автора сжато, кратко и собственными словами приходит с опытом и знаниями. Но их накоплению помогает соблюдение одного важного правила – не торопиться записывать при первом же чтении, вносить в конспект лишь то, что стало ясным.

2. Форма ведения конспекта может быть самой разнообразной, она может изменяться, совершенствоваться. Но начинаться конспект всегда должен с указания полного наименования работы, фамилии автора, года и места издания; цитаты берутся в кавычки с обязательной ссылкой на страницу книги.

3. Конспект не должен быть «слепым», безликим, состоящим из сплошного текста. Особо важные места, яркие примеры выделяются цветным подчеркиванием, взятием в рамочку, оттенением, пометками на полях специальными знаками, чтобы можно было быстро найти нужное положение. Дополнительные материалы из других источников можно давать на полях, где записываются свои суждения, мысли, появившиеся уже после составления конспекта.

ПОДГОТОВКА К ПРАКТИКО-ОРИЕНТИРОВАННЫМ ЗАДАНИЯМ

Практико-ориентированные задания выступают средством формирования у студентов системы интегрированных умений и навыков, необходимых для освоения профессиональных компетенций. Это могут быть ситуации, требующие применения умений и навыков, специфичных для соответствующего профиля обучения (знания содержания предмета), ситуации, требующие организации деятельности, выбора её оптимальной структуры личностно-ориентированных ситуаций (нахождение нестандартного способа решения).

Кроме этого, они выступают средством формирования у студентов умений определять, разрабатывать и применять оптимальные методы решения профессиональных задач. Они строятся на основе ситуаций, возникающих на различных уровнях осуществления практики и формулируются в виде производственных поручений (заданий).

Под практико-ориентированными заданиями понимают задачи из окружающей действительности, связанные с формированием практических навыков, необходимых в повседневной жизни, в том числе с использованием элементов производственных процессов.

Цель практико-ориентированных заданий – приобретение умений и навыков практической деятельности по изучаемой дисциплине.

Задачи практико-ориентированных заданий:

- закрепление, углубление, расширение и детализация знаний студентов при решении конкретных задач;
- развитие познавательных способностей, самостоятельности мышления, творческой активности;
- овладение новыми методами и методиками изучения конкретной учебной дисциплины;
- обучение приемам решения практических задач;
- выработка способности логического осмысления полученных знаний для выполнения заданий;
- обеспечение рационального сочетания коллективной и индивидуальной форм обучения.

Важными отличительными особенностями практико-ориентированных задания от стандартных задач (предметных, межпредметных, прикладных) являются:

- значимость (познавательная, профессиональная, общекультурная, социальная) получаемого результата, что обеспечивает познавательную мотивацию обучающегося;
- условие задания сформулировано как сюжет, ситуация или проблема, для разрешения которой необходимо использовать знания из разных разделов основного предмета, из другого предмета или из жизни, на которые нет явного указания в тексте задания;

- информация и данные в задании могут быть представлены в различной форме (рисунок, таблица, схема, диаграмма, график и т.д.), что потребует распознавания объектов;

- указание (явное или неявное) области применения результата, полученного при решении задания.

Кроме выделенных четырех характеристик, практико-ориентированные задания имеют следующие:

1. по структуре эти задания – нестандартные, т.е. в структуре задания не все его компоненты полностью определены;

2. наличие избыточных, недостающих или противоречивых данных в условии задания, что приводит к объемной формулировке условия;

3. наличие нескольких способов решения (различная степень рациональности), причем данные способы могут быть неизвестны учащимся, и их требуется сконструировать.

При выполнении практико-ориентированных заданий следует руководствоваться следующими общими рекомендациями:

- для выполнения практико-ориентированного задания необходимо внимательно прочитать задание, повторить лекционный материал по соответствующей теме, изучить рекомендуемую литературу, в т.ч. дополнительную;

- выполнение практико-ориентированного задания включает постановку задачи, выбор способа решения задания, разработку алгоритма практических действий, программы, рекомендаций, сценария и т. п.;

- если практико-ориентированное задание выдается по вариантам, то получить номер варианта исходных данных у преподавателя; если нет вариантов, то нужно подобрать исходные данные самостоятельно, используя различные источники информации;

- для выполнения практико-ориентированного задания может использоваться метод малых групп. Работа в малых группах предполагает решение определенных образовательных задач в рамках небольших групп с последующим обсуждением полученных результатов. Этот метод развивает навыки сотрудничества, достижения компромиссного решения, аналитические способности.

ПРАКТИКО-ОРИЕНТИРОВАННЫЕ ЗАДАНИЯ

1. В соответствии с опросником «Саморегуляция» (ОС) (модификация методики А.К. Осницкого) оцените свои качества, возможности, отношение к деятельности в протоколе (132 высказывания) по 4-х бальной шкале: 4 балла – да; 3 балла – пожалуй да; 2 балла – пожалуй нет; 1 балл – нет.

Текст опросника

1. Способен за дело приниматься без напоминаний.
2. Планирует, организует свои дела и работу.
3. Умеет выполнить порученное задание.
4. Хорошо анализирует условия.
5. Учитывает возможные трудности.
6. Умеет отделять главное от второстепенного.
7. Чаще всего избирает верный путь решения задачи.
8. Правильно планирует свои занятия и работу.
9. Пытается решить задачи разными способами.
10. Сам справляется с возникающими трудностями.
11. Редко ошибается, умеет оценить правильность действий.
12. Быстро обнаруживает свои ошибки.
13. Быстро находит новый способ решения.
14. Быстро исправляет ошибки.
15. Не повторяет ранее сделанных ошибок.
16. Продумывает свои дела и поступки.
17. Хорошо справляется и с трудными заданиям.
18. Справляется с заданиями без посторонней помощи.
19. Любит порядок.
20. Заранее знает, что будет делать.
21. Аккуратен и последователен.
22. Продумывает, все до мелочей.
23. Ошибается чаще из-за того, что смысл задания целом не понят, хотя все детали продуманы.
24. Старателен, хотя часто не выполняет заданий.
25. Долго готовится, прежде чем приступить к делу.
26. Избегает риска.
27. Сначала обдумывает, потом делает.
28. Решения принимает без колебаний.
29. Уверенный в себе.
30. Действует решительно, настойчив.
31. Предприимчивый, решительный.
32. Активный.
33. Ведущий.
34. Реализует почти все, что планирует.
35. Начатое дело доводит до конца.
36. Предпочитает действовать, а не обсуждать.

37. Обдумывает свои дела и поступки.
38. Анализирует свои ошибки и неудачи.
39. Планирует дела, рассчитывает свои силы.
40. Прислушивается к замечаниям.
41. Редко повторяет одну и ту же ошибку.
42. Знает о своих недостатках.
43. Сделает задание на совесть.
44. Как всегда сделает на отлично.
45. Для него важно качество, а не отметка.
46. Всегда проверяет правильность работы.
47. Старается довести дело до конца.
48. Стирается добиться лучших результатов.
49. Действует самостоятельно, мало советуясь с другими.
50. Предпочитает справляться с трудностями сам.
51. Может принять не зависимое от других решение.
52. Любит перемену в занятиях.
53. Легко переключается с одной работы на другую.
54. Хорошо ориентируется в новых условиях.
55. Аккуратен.
56. Внимателен.
57. Усидчив.
58. С неудачами и ошибками обычно справляется.
59. Неудачи активизируют его.
60. Старается разобраться в причинах неудач.
61. Умеет мобилизовать усилия.
62. Взвешивает все «за» и «против».
63. Старается придерживаться правил.
64. Всегда считается с мнением других.
65. Его нетрудно убедить в чем-то.
66. Прислушивается к замечаниям.
67. Нужно напоминать о том, что необходимо закончить дело.
68. Не планирует, мало организует свои дела, и работу.
69. Не выполняет заданий оттого, что отвлекается.
70. Условия анализирует плохо.
71. Не учитывает возможных трудностей.
72. Не умеет отделять главное от второстепенного.
73. Пути решения выбирает не лучшие.
74. Не умеет планировать работу и занятия.
75. Не пытается решать задачи разными способами.
76. Не может справиться с трудностями без помощи других.
77. Часто допускает ошибки в работе, часто их повторяет.
78. С трудом находит ошибки в своей работе.
79. С трудом находит новые способы решения.
80. С большим трудом и долго исправляет ошибки.

81. Повторяет одни и те же ошибки.
82. Часто поступает необдуманно, импульсивно.
83. С трудными заданиями справляется плохо.
84. Не справляется с заданием без напоминаний и помощи.
85. Не любит порядок.
86. Часто не знает заранее, что ему предстоит делать.
87. Непоследователен и неаккуратен.
88. Ограничивается лишь общими сведениями, общим впечатлением.
89. Ошибается чаще из-за того, что не продуманы мелочи, детали.
90. Не очень старателен, но задания выполняет.
91. Приступает к делу без подготовки.
92. Часто рискует, ищет приключений.
93. Сначала сделает, лотом подумает.
94. Решения принимает после раздумий и колебаний.
95. Часто сомневается в своих силах.
96. Нерешителен, небольшие помехи уже останавливают его.
97. Нерешительный.
98. Вялый, безучастный.
99. Ведомый.
100. Задумывает много, а делает мало.
101. Редко, когда начатое дело доводит до конца.
102. Предпочитает обсуждать, а не действовать.
103. Действует без раздумий, «с ходу».
104. Не анализирует ошибок.
105. Не планирует почти ничего, не рассчитывает своих сил.
106. Не прислушивается к замечаниям.
107. Часто повторяет одну и ту же ошибку.
108. Не хочет знать и исправлять свои недостатки.
109. Сделает «спустя рукава».
110. Сделает как получится.
111. Сделает из-за угрозы получения плохой оценки.
112. Не проверяет правильность результатов своих действий.
113. Часто бросает работу, не доделав ее.
114. Результат неважен – лишь бы поскорее закончить работу.
115. О его трудностях и делах знают почти все.
116. Всегда надеется на друзей, на их помощь.
117. Действует по принципу: как все, так и я!
118. Любит однообразные занятия.
119. С трудом переключается с одной работы на другую.
120. Плохо ориентируется в новых условиях.
121. Неаккуратен.
122. Невнимателен.
123. Неусидчив.
124. Ошибку может исправить, если его успокоить.

125. Неудачи быстро сбивают с толку.
126. Равнодушен к причинам неудач.
127. С трудом мобилизуется на выполнение задания.
128. Поступает необдуманно, импульсивно.
129. Не придерживается правил.
130. Не считается с мнением окружающих.
131. Его трудно убедить в чем-либо.
132. Не прислушивается к замечаниям.

Ключ для обработки и интерпретации данных

В тесте оценивается 132 характеристики саморегуляции. Они разбиты на тройки.

Всего 22 пары противоположных характеристик.

1. Целеполагание - 23. Неустойчивость целей.
2. Моделирование условий - 24. Отсутствие анализа условий.
3. Программирование действий - 25. Спонтанность действий.
4. Оценивание результатов - 26. Ошибки в работе.
5. Коррекции результатов и способ» действий - 27. Повторные ошибки.
6. Обеспеченность регуляции в целом - 28. Импульсивность.
7. Упорядоченность деятельности - 29. Непоследовательность, неаккуратность.
8. Детализация регуляции действий - 30. Поверхностность.
9. Осторожность в действиях - 31. Необдуманность, рискованность.
10. Уверенность в действиях - 32. Неуверенность в своих силах.
11. Инициативность в действиях - 33. Нерешительность.
12. Практическая реализуемость намерений - 34. Незавершенность дел.
13. Осознанность действий - 35. Действия наобум.
14. Критичность в делах и поступках -36. Равнодушие к недостаткам.
15. Ориентированность на оценочный балл -37. Попустительство.
16. Ответственность в делах и поступках - 38. Безответственность в делах.
17. Автономность - 39. Зависимость в действиях.
18. Гибкость, пластичность в действиях - 40. Инертность в работе.
19. Вовлечение полезных привычек в регуляцию действий - 41. «Плохиш».
20. Практичность, устойчивость в регуляции действий - 42. Равнодушие к ошибкам, неудачам.
21. Оптимальность (адекватность) регуляции усилий - 43. Отсутствие последовательности.
22. Податливость воспитательным воздействиям - 44. Самодостаточность.

Необходимо найти сумму в каждой из троек характеристик и сопоставить ее с их противоположностью.

4-6 баллов - слабое проявление характеристики.

7-9 баллов - ситуативное проявление.

10-12 баллов - выраженность характеристики.

Бланк для ответов

ФИ _____

Пол _____ Возраст (дата рождения) _____ Гр. _____ Дата _____ № _____

Шкала ответов

4 – да; 3 – пожалуй да; 2 – пожалуй нет; 1 – нет.

№			S		№	
1	1			23	67	
	2				68	
	3				69	
2	4			24	70	
	5				71	
	6				72	
3	7			25	73	
	8				74	
	9				75	
4	10			26	76	
	11				77	
	12				78	
5	13			27	79	
	14				80	
	15				81	
6	16			28	82	
	17				83	
	18				84	
7	19			29	85	
	20				86	
	21				87	
8	22			30	88	
	23				89	
	24				90	
9	25			31	91	
	26				92	
	27				93	

S

10	28			32	94	
	29				95	
	30				96	
11	31			33	97	
	32				98	
	33				99	
12	34			34	100	
	35				101	
	36				102	
13	37			35	103	
	38				104	
	39				105	
14	40			36	106	
	41				107	
	42				108	
15	43			37	109	
	44				ΠΟ	
	45				111	
16	46			38	112	
	47				113	
	48				114	
17	49			39	115	
	50				116	
	51				117	
18	52			40	118	
	53				119	
	54				120	
19	55			41	121	
	56				122	
	57				123	
20	58			42	124	
	59				125	
	60				126	

21	61		43	127	
	62			128	
	63			129	
22	64		44	130	
	65			131	
	66			132	

Качественные характеристики саморегуляции

№	Качества саморегуляции	Содержательные характеристики саморегуляции	№	Качества саморегуляции	Содержательные характеристики саморегуляции
1	Целеполагание	За дело приниматься без напоминаний, планирует, организует свои дела и работу. Задания и поручения выполняет.	23	Неустойчивость целей	Не планирует, мало организует свою работу. Нужно напоминать о том, что необходимо закончить дело. Отвлекается.
2	Моделирование условий	Анализирует условия предстоящей деятельности, возможные трудности. Выделяет главное.	24	Отсутствие анализа условий	Не умеет отделять главное от второстепенного. Не предвидит ход дел, возможные трудности.
3	Программирование действий	Правильно планирует свои занятия и работу, избирает верный путь решения задачи.	25	Спонтанность действий	Не умеет планировать работу в занятия, затрудняется в выборе путей решения задач.
4	Оценивание результатов	Редко ошибается, умеет оценить правильность действий. Быстро обнаруживает свои ошибки.	26	Ошибки в работе	Часто допускает ошибки в работе, часто их повторяет. Не находит ошибок в своей работе.
5	Коррекция результатов и способов действий	Быстро находит новый способ решения. Быстро исправляет ошибки.	27	Повторные ошибки	С трудом находит новые способы решения. Повторяет одни и те же ошибки.
6	Обеспеченность регуляции в целом	Продумывает свои дела и поступки. Справляется с заданиями без посторонней помощи.	28	Импульсивность	Часто поступает необдуманно, импульсивно. С трудными заданиями справляется плохо.

№	Качества саморегуляции	Содержательные характеристики саморегуляции	№	Качества саморегуляции	Содержательные характеристики саморегуляции
		щи.			
7	Упорядоченность деятельности	Любит порядок. Аккуратен и последователен.	29	Непоследовательность	Часто не знает заранее, что ему предстоит делать, не последователен и неаккуратен.
8	Детализация регуляции действий	Продумывает, все до мелочей. Ошибается чаще из-за того, что смысл задания целом не понят, хотя все детали продуманы.	30	Поверхностность	Ограничивается лишь общими сведениями, общим впечатлением. Ошибается чаще из-за того, что не продуманы мелочи, детали.
9	Осторожность в действиях	Долго обдумывает и готовится, прежде чем приступить к делу. Избегает риска.	31	Необдуманность, рискованность	Приступает к делу без подготовки. Сначала делает, потом подумает.
10	Уверенность в действиях	Уверенный в себе. Решения принимает без колебаний. Решителен. Настойчив.	32	Неуверенность в своих силах	Решения принимает после колебаний. Сомневается в своих силах. Нерешителен.
11	Инициативен в действиях.	Предприимчивый, решительный. Активный. Ведущий.	33	Нерешительность	Нерешительный. Вялый, безучастный. Ведомый.
12	Практическая реализуемость намерений	Реализует почти все, что планирует. Начатое дело доводит до конца.	34	Незавершенность дел	Редко, когда начатое дело доводит до конца. Предпочитает обсуждать, а не действовать.
13	Осознанность действий	Обдумывает, планирует свои дела и поступки. Анализирует свои ошибки и неудачи.	35	Действия наобум	Действует без раздумий, «с ходу», не рассчитывает своих сил.
14	Критичность в делах и поступках	Знает о своих недостатках. Редко повторяет ошибки. Прислушивается к замечаниям.	36	Равнодушие к недостаткам	Часто повторяет одну и ту же ошибку. Не хочет знать и исправлять свои недостатки.

№	Качества саморегуляции	Содержательные характеристики саморегуляции	№	Качества саморегуляции	Содержательные характеристики саморегуляции
15	Ориентированность на оценочный балл	Сделает задание на совесть. Для него важно качество, а не отметка.	37	Попустительство	Делает все «спустя рукава», как получится. Делает из-за угрозы плохой оценки.
16	Ответственность в делах и поступках	Гарантирует доведение дел до конца. Всегда проверяет правильность работы.	38	Безответственность в делах	Не проверяет результатов своих действий. Часто бросает работу, не доделав до конца.
17	Автономность	Действует и принимает самостоятельные решения. Предпочитает сам справляться с трудностями.	39	Зависимость в действиях	Всегда надеется на друзей, на их помощь.
18	Гибкость, пластичность в действиях	Легко переключается с одной работы на другую. Хорошо ориентируется в новых условиях.	40	Инертность в работе	Любит однообразные занятия. С трудом переключается с одной работы на другую.
19	Вовлечение полезных привычек в регуляцию действий	Аккуратен. Внимателен. Усидчив.	41	«Плохиш»	Неаккуратен. Невнимателен. Неусидчив.
20	Практичность, устойчивость в регуляции действий	Справляется с неудачами и ошибками. Неудачи активизируют его. Старается разобраться в их причинах.	42	Равнодушие к ошибкам, неудачам	Неудачи быстро сбивают с толку. Равнодушен к их причинам.
21	Оптимальность (адекватность) регуляции усилий	Взвешивает все «за» и «против». Умеет мобилизовать усилия.	43	Отсутствие последовательности	Поступает необдуманно. С трудом мобилизуется на выполнение задания.
22	Податливость воспитательным воздействиям	Всегда считается с мнением других. Прислушивается к замечаниям.	44	Самодостаточность	Не считается с мнением окружающих. Не прислушивается к замечаниям.

Задание: На основе самодиагностики саморегуляции сформулируйте рекомендации по саморегуляции.

2. Выберите научную статью по своей специальности и напишите к ней аннотацию, реферат, конспект, рецензию.

Методические указания

АННОТАЦИЯ (от лат. *annotatio* - замечание, пометка) – это краткая характеристика статьи, рукописи, книги, в которой обозначены тема, проблематика и назначение издания, а также содержатся сведения об авторе и элементы оценки книги.

Перед текстом аннотации даются выходные данные (автор, название, место и время издания). Эти данные можно включить в первую часть аннотации.

Аннотация обычно состоит из двух частей. В первой части формулируется основная тема книги, статьи; во второй части перечисляются (называются) основные положения. Говоря схематично, аннотация на книгу (прежде всего научную или учебную) отвечает на вопросы о чем? из каких частей? как? для кого? Это ее основные, стандартные смысловые элементы. Каждый из них имеет свои языковые средства выражения.

Аннотация на книгу помещается на оборотной стороне ее титульного листа и служит (наряду с ее названием и оглавлением) источником информации о содержании работы. Познакомившись с аннотацией, читатель решает, насколько книга может быть ему нужна. Кроме того, умение аннотировать прочитанную литературу помогает овладению навыками реферирования.

Языковые стереотипы, с помощью которых оформляется каждая смысловая часть аннотации:

1. Характеристика содержания текста:

В статье (книге) рассматривается...; Статья посвящена...; В статье даются...; Автор останавливается на следующих вопросах...; Автор затрагивает проблемы...; Цель автора – объяснить (раскрыть)...; Автор ставит своей целью проанализировать...;

2. Композиция работы:

Книга состоит из ... глав (частей)...; Статья делится на ... части; В книге выделяются ... главы.

3. Назначение текста:

Статья предназначена (для кого; рекомендуется кому)...; Сборник рассчитан...; Предназначается широкому кругу читателей...; Для студентов, аспирантов...; Книга заинтересует...

РЕФЕРАТ (от лат. *referre* - докладывать, сообщать) – это композиционно организованное, обобщенное изложение содержания источника информации (статьи, ряда статей, монографии и др.). Реферат отвечает на вопрос: «Какая информация содержится в первоисточнике, что излагается в нем?»

Реферат состоит из трех частей: общая характеристика текста (выходные данные, формулировка темы); описание основного содержания; выводы референта. Изложение одной работы обычно содержит указание на тему и композицию реферируемой работы, перечень ее основных положений с приведением аргументации, реже - описание методики и проведение эксперимента, результатов и выводов исследования. Такой реферат называется про-

стым информационным. Студенты в российских вузах пишут рефераты обычно на определенные темы. Для написания таких тематических рефератов может быть необходимо привлечение более чем одного источника, по крайней мере двух научных работ. В этом случае реферат является не только информационным, но и обзорным.

Реферирование представляет собой интеллектуальный творческий процесс, включающий осмысление текста, аналитико-синтетическое преобразование информации и создание нового текста. Реферат не должен превращаться в «ползание» по тексту. Цель реферирования – создать «текст о тексте». Реферат – это не конспект, разбавленный «скрепами» типа *далее автор отмечает...* Обильное цитирование превращает реферат в конспект. При чтении научного труда важно понять его построение, выделить смысловые части (они будут основой для плана), обратить внимание на типичные языковые средства (словосочетания, вводные конструкции), характерные для каждой части. В реферате должны быть раскрыты проблемы и основные положения работы, приведены доказательства этих положений и указаны выводы, к которым пришел автор. Реферат может содержать оценочные элементы, например: *нельзя не согласиться, автор удачно иллюстрирует* и др. Обратите внимание, что в аннотации проблемы научного труда лишь обозначаются, а в реферате – раскрываются.

Список конструкций для реферативного изложения:

Предлагаемая вниманию читателей статья (книга, монография) представляет собой детальное (общее) изложение вопросов...; Рассматриваемая статья посвящена теме (проблеме, вопросу...);

Актуальность рассматриваемой проблемы, по словам автора, определяется тем, что...; Тема статьи (вопросы, рассматриваемые в статье) представляет большой интерес...; В начале статьи автор дает обоснование актуальности темы (проблемы, вопроса, идеи); Затем дается характеристика целей и задач исследования (статьи);

Рассматриваемая статья состоит из двух (трех) частей...; Автор дает определение (сравнительную характеристику, обзор, анализ)...; Затем автор останавливается на таких проблемах, как...; Автор подробно останавливается на истории возникновения (зарождения, появления, становления)...; Автор подробно (кратко) описывает (классифицирует, характеризует) факты...; Автор доказывает справедливость (опровергает что-либо)...; Автор приводит доказательства справедливости своей точки зрения...; В статье дается обобщение..., приводятся хорошо аргументированные доказательства...;

В заключение автор говорит о том, что...; Несомненный интерес представляют выводы автора о том, что...; Наиболее важными из выводов автора представляются следующие...; Изложенные (рассмотренные) в статье вопросы (проблемы) представляют интерес не только для..., но и для...

КОНСПЕКТИРОВАНИЕ – письменная фиксация основных положений читаемого или воспринимаемого на слух текста. При конспектировании происходит свертывание, компрессия первичного текста.

КОНСПЕКТ- это краткое, но связное и последовательное изложение значимого содержания статьи, лекции, главы книги, учебника, брошюры. Запись-конспект позволяет восстановить, развернуть с необходимой полнотой исходную информацию, поэтому при конспектировании надо отбирать новый и важный материал и выстраивать его в соответствии с логикой изложения. В конспект заносят основные (существенные) положения, а также фактический материал (цифры, цитаты, примеры). В конспекте последующая мысль должна вытекать из предыдущей (как в плане и в тезисах). Части конспекта должны быть связаны внутренней логикой, поэтому важно отразить в конспекте главную мысль каждого абзаца. Содержание абзаца (главная мысль) может быть передано словами автора статьи (возможно сокращение высказывания) или может быть изложено своими словами более обобщенно. При конспектировании пользуются и тем и другим приемом, но важно передать самые главные положения автора без малейшего искажения смысла.

Различают несколько видов конспектов в зависимости от степени свернутости первичного текста, от формы представления основной информации:

1. конспект-план;
2. конспект-схема;
3. текстуальный конспект.

Подготовка конспекта включает следующие этапы:

1. Вся информация, относящаяся к одной теме, собирается в один блок – так выделяются смысловые части.
2. В каждой смысловой части формулируется тема в опоре на ключевые слова и фразы.
3. В каждой части выделяется главная и дополнительная по отношению к теме информация.
4. Главная информация фиксируется в конспекте в разных формах: в виде тезисов (кратко сформулированных основных положений статьи, доклада), выписок (текстуальный конспект), в виде вопросов, выявляющих суть проблемы, в виде назывных предложений (конспект-план и конспект-схема).
5. Дополнительная информация приводится при необходимости.

РЕЦЕНЗИЯ - это письменный критический разбор какого-либо произведения, предполагающий, во-первых, комментирование основных положений (толкование авторской мысли; собственное дополнение к мысли, высказанной автором; выражение своего отношения к постановке проблемы и т.п.); во-вторых, обобщенную аргументированную оценку, в третьих, выводы о значимости работы.

В отличие от рецензии ОТЗЫВ дает самую общую характеристику работы без подробного анализа, но содержит практические рекомендации: анализируемый текст может быть принят к работе в издательстве или на соискание ученой степени.

Типовой план для написания рецензии и отзывов:

1. Предмет анализа: *В работе автора...; В рецензируемой работе...; В предмете анализа...*

2. Актуальность темы: Работа посвящена актуальной теме...; Актуальность темы обусловлена...; Актуальность темы не вызывает сомнений (вполне очевидна)...

3. Формулировка основного тезиса: Центральным вопросом работы, где автор добился наиболее существенных (заметных, ощутимых) результатов, является...; В работе обоснованно на первый план выдвигается вопрос о...

4. Краткое содержание работы.

5. Общая оценка: Оценивая работу в целом...; Таким образом, рассматриваемая работа...; Автор проявил умение разбираться в...; систематизировал материал и обобщил его...; Безусловной заслугой автора является новый методический подход (предложенная классификация, некоторые уточнения существующих понятий); Автор, безусловно, углубляет наше представление об исследуемом явлении, вскрывает новые его черты...

6. Недостатки, недочеты: Вместе с тем вызывает сомнение тезис о том...; К недостаткам (недочетам) работы следует отнести допущенные автором длины в изложении (недостаточную ясность при изложении)...; Работа построена нерационально, следовало бы сократить...; Существенным недостатком работы является...; Отмеченные недостатки носят чисто локальный характер и не влияют на конечные результаты работы...; Отмеченные недочеты работы не снижают ее высокого уровня, их скорее можно считать пожеланиями к дальнейшей работе автора...; Упомянутые недостатки связаны не столько с..., сколько с...

7. Выводы: Представляется, что в целом работа... имеет важное значение...; Работа может быть оценена положительно, а ее автор заслуживает...; Работа заслуживает высокой (положительной, отличной) оценки...; Работа удовлетворяет всем требованиям..., а ее автор, безусловно, имеет (определенное, законное, заслуженное, безусловное) право...

Задание

а) Выберите научную статью по своей специальности и напишите к ней аннотацию, реферат, конспект, рецензию.

3. Проанализируйте отрывок из студенческой курсовой работы, посвященной проблеме связи заголовка и текста. Соответствует ли язык сочинения нормам научного стиля? На основании анализа проведите правку текста:

Заголовок, будучи неотъемлемой частью газетных публикаций, определяет лицо всей газеты. Сталкиваясь с тем или иным периодическим изданием, читатель получает первую информацию о нем именно из заголовков. На примере газеты «Спорт – экспресс» за апрель – май 1994 г. я рассмотрю связь: заголовок – текст, ведь, как говорится в народной мудрости «встречают по одежке, а провожают – по уму». Но даже при наличии прекрасной одежды (заглавий) и величайшего ума (самих материалов) стилистическая концепция газеты будет не полной, если будет отсутствовать продуманная и логичная связь между содержанием и заголовком. Итак, стараясь выбрать наиболее продуманные заглавия,

я попытаюсь проследить за тем, по какому принципу строится связь между содержанием и заголовком самой популярной спортивной газеты России «Спорт – экспресс». А к тому же я остановлюсь и на классификации заголовков по типу их связей с газетным текстом вообще.

ПОДГОТОВКА К ПРОМЕЖУТОЧНОЙ АТТЕСТАЦИИ

При подготовке к зачету по дисциплине «Технологии интеллектуального труда» обучающемуся рекомендуется:

1. повторить пройденный материал и ответить на вопросы, используя конспект и материалы лекций. Если по каким-либо вопросам у студента недостаточно информации в лекционных материалах, то необходимо получить информацию из раздаточных материалов и/или учебников (литературы), рекомендованных для изучения дисциплины «Технологии интеллектуального труда».

Целесообразно также дополнить конспект лекций наиболее существенными и важными тезисами для рассматриваемого вопроса;

2. при изучении основных и дополнительных источников информации в рамках выполнения заданий на зачете особое внимание необходимо уделять схемам, рисункам, графикам и другим иллюстрациям, так как подобные графические материалы, как правило, в наглядной форме отражают главное содержание изучаемого вопроса;

3. при изучении основных и дополнительных источников информации в рамках выполнения заданий на зачете (в случаях, когда отсутствует иллюстративный материал) особое внимание необходимо обращать на наличие в тексте словосочетаний вида «во-первых», «во-вторых» и т.д., а также дефисов и перечислений (цифровых или буквенных), так как эти признаки, как правило, позволяют структурировать ответ на предложенное задание.

Подобную текстовую структуризацию материала слушатель может трансформировать в рисунки, схемы и т. п. для более краткого, наглядного и удобного восприятия (иллюстрации целесообразно отразить в конспекте лекций – это позволит оперативно и быстро найти, в случае необходимости, соответствующую информацию);

4. следует также обращать внимание при изучении материала для подготовки к зачету на словосочетания вида «таким образом», «подводя итог сказанному» и т.п., так как это признаки выражения главных мыслей и выводов по изучаемому вопросу (пункту, разделу). В отдельных случаях выводы по теме (разделу, главе) позволяют полностью построить (восстановить, воссоздать) ответ на поставленный вопрос (задание), так как содержат в себе основные мысли и тезисы для ответа.

МИНОБРНАУКИ РОССИИ

ФГБОУ ВО «Уральский государственный горный университет»



УТВЕРЖДАЮ
Проректор по учебно-методическому
комплексу С.А. Упов

МЕТОДИЧЕСКИЕ УКАЗАНИЯ ПО ОРГАНИЗАЦИИ САМОСТОЯТЕЛЬНОЙ РАБОТЫ И ЗАДАНИЯ ДЛЯ ОБУЧАЮЩИХСЯ

ФТД.В.02 СРЕДСТВА КОММУНИКАЦИИ В УЧЕБНОЙ И ПРОФЕССИОНАЛЬНОЙ ДЕЯТЕЛЬНОСТИ

Направление подготовки

13.04.02 Электроэнергетика и электротехника

Направленность (профиль)

*Электротехнические комплексы и системы горных и промышленных
предприятий*

Одобрена на заседании кафедры

Управления персоналом

(название кафедры)

Зав. кафедрой

Ветош
(подпись)

Ветошкина Т.А.

(Фамилия И.О.)

Протокол № 1 от 07.09.2022

(Дата)

Рассмотрена методической комиссией

Горно-механического факультета

(название факультета)

Председатель

Осипов
(подпись)

Осипов П.А.

(Фамилия И.О.)

Протокол № 1 от 13.09.2022

(Дата)

Екатеринбург

Автор: Полянок О. В., к. пс. н., доцент

СОДЕРЖАНИЕ

ВВЕДЕНИЕ.....	3
ОСНОВНЫЕ КАТЕГОРИИ ДИСЦИПЛИНЫ.....	6
САМООРГАНИЗАЦИЯ РАБОТЫ С ЛИТЕРАТУРОЙ.....	8
ПОДГОТОВКА К ПРАКТИКО-ОРИЕНТИРОВАННЫМ ЗАДАНИЯМ.....	12
ПРАКТИКО-ОРИЕНТИРОВАННЫЕ ЗАДАНИЯ.....	14
ПОДГОТОВКА РЕФЕРАТА.....	36
ПОДГОТОВКА К ПРОМЕЖУТОЧНОЙ АТТЕСТАЦИИ.....	45

ВВЕДЕНИЕ

Самостоятельная работа в высшем учебном заведении - это часть учебного процесса, метод обучения, прием учебно-познавательной деятельности, комплексная целевая стандартизованная учебная деятельность с запланированными видом, типом, формами контроля.

Самостоятельная работа представляет собой плановую деятельность обучающихся по поручению и под методическим руководством преподавателя.

Целью самостоятельной работы студентов является закрепление тех знаний, которые они получили на аудиторных занятиях, а также способствование развитию у студентов творческих навыков, инициативы, умению организовать свое время.

Самостоятельная работа реализует следующие задачи:

- предполагает освоение курса дисциплины;
- помогает освоению навыков учебной и научной работы;
- способствует осознанию ответственности процесса познания;
- способствует углублению и пополнению знаний студентов, освоению ими навыков и умений;
- формирует интерес к познавательным действиям, освоению методов и приемов познавательного процесса,
- создает условия для творческой и научной деятельности обучающихся;
- способствует развитию у студентов таких личных качеств, как целеустремленность, заинтересованность, исследование нового.

Самостоятельная работа обучающегося выполняет следующие функции:

- развивающую (повышение культуры умственного труда, приобщение к творческим видам деятельности, обогащение интеллектуальных способностей студентов);
- информационно-обучающую (учебная деятельность студентов на аудиторных занятиях, неподкрепленная самостоятельной работой, становится мало результативной);
- ориентирующую и стимулирующую (процессу обучения придается ускорение и мотивация);
- воспитательную (формируются и развиваются профессиональные качества бакалавра и гражданина);
- исследовательскую (новый уровень профессионально-творческого мышления).

Организация самостоятельной работы студентов должна опираться на определенные требования, а, именно:

- сложность осваиваемых знаний должна соответствовать уровню развития студентов;
- стандартизация заданий в соответствии с логической системой курса дисциплины;
- объем задания должен соответствовать уровню студента;
- задания должны быть адаптированными к уровню студентов.

Содержание самостоятельной работы студентов представляет собой, с одной стороны, совокупность теоретических и практических учебных заданий, которые должен выполнить студент в процессе обучения, объект его деятельности; с другой стороны - это способ деятельности студента по выполнению соответствующего теоретического или практического учебного задания.

Свое внешнее выражение содержание самостоятельной работы студентов находит во всех организационных формах аудиторной и внеаудиторной деятельности, в ходе самостоятельного выполнения различных заданий.

Функциональное предназначение самостоятельной работы студентов в процессе лекций, практических занятий по овладению специальными знаниями заключается в самостоятельном прочтении, просмотре, прослушивании, наблюдении, конспектировании, осмыслении, запоминании и воспроизведении определенной информации. Цель и планирование самостоятельной работы студента определяет преподаватель. Вся информация осуществляется на основе ее воспроизведения.

Так как самостоятельная работа тесно связана с учебным процессом, ее необходимо рассматривать в двух аспектах:

1. аудиторная самостоятельная работа – практические занятия;
2. внеаудиторная самостоятельная работа – подготовка к практическим занятиям (в т.ч. подготовка к практико-ориентированным заданиям и др.).

Основные формы организации самостоятельной работы студентов определяются следующими параметрами:

- содержание учебной дисциплины;
- уровень образования и степень подготовленности студентов;
- необходимость упорядочения нагрузки студентов при самостоятельной работе.

Таким образом, самостоятельная работа студентов является важнейшей составной частью процесса обучения.

Методические указания по организации самостоятельной работы и задания для обучающихся по дисциплине *«Средства коммуникации в учебной и профессиональной деятельности»* обращают внимание студента на главное, существенное в изучаемой дисциплине, помогают выработать умение анализировать явления и факты, связывать теоретические положения с практикой, а также облегчают подготовку к сдаче *зачета*.

Настоящие методические указания позволят студентам самостоятельно овладеть фундаментальными знаниями, профессиональными умениями и навыками деятельности по профилю подготовки, опытом творческой и исследовательской деятельности, и направлены на формирование компетенций, предусмотренных учебным планом поданному профилю.

Видами самостоятельной работы обучающихся по дисциплине *«Средства коммуникации в учебной и профессиональной деятельности»* являются:

- самостоятельное изучение тем курса (в т.ч. рассмотрение основных категорий дисциплины, работа с литературой);

- подготовка к практическим (семинарским) занятиям (в т.ч. подготовка к выполнению практико-ориентированных заданий, подготовка реферата);
- подготовка к зачету.

В методических указаниях представлены материалы для самостоятельной работы и рекомендации по организации отдельных её видов.

ОСНОВНЫЕ КАТЕГОРИИ ДИСЦИПЛИНЫ

Тема 1. Сущность коммуникации в разных социальных сферах. Основные функции и виды коммуникации

Коммуникации
Межличностное общение
Речевые способности
Профессиональное общение

Тема 2. Специфика вербальной и невербальной коммуникации

Вербальная коммуникация
Невербальная коммуникация

Тема 3. Эффективное общение

Эффективное общение
Обратная связь
Стиль слушания

Тема 4. Основные коммуникативные барьеры и пути их преодоления в межличностном общении. Стили поведения в конфликтной ситуации

Конфликт
Барьер речи

Тема 5. Виды и формы взаимодействия студентов в условиях образовательной организации

Группа
Коллектив
Групповое давление
Феномен группомыслия
Феномен подчинения авторитету
Обособление
Диктат
Подчинение
Вызов
Выгода
Соперничество
Сотрудничество
Взаимодействие
Взаимопонимание

Тема 6. Формы, методы, технологии самопрезентации

Самопрезентация
Публичное выступление

САМООРГАНИЗАЦИЯ РАБОТЫ С ЛИТЕРАТУРОЙ

Самостоятельное изучение тем курса осуществляется на основе списка рекомендуемой литературы к дисциплине. При работе с книгой необходимо научиться правильно ее читать, вести записи. Самостоятельная работа с учебными и научными изданиями профессиональной и общекультурной тематики – это важнейшее условие формирования научного способа познания.

Основные приемы работы с литературой можно свести к следующим:

- составить перечень книг, с которыми следует познакомиться;
- перечень должен быть систематизированным;
- обязательно выписывать все выходные данные по каждой книге (при написании курсовых и выпускных квалификационных работ это позволит экономить время);

- определить, какие книги (или какие главы книг) следует прочитать более внимательно, а какие – просто просмотреть;

- при составлении перечней литературы следует посоветоваться с преподавателями, которые помогут сориентироваться, на что стоит обратить большее внимание, а на что вообще не стоит тратить время;

- все прочитанные монографии, учебники и научные статьи следует конспектировать, но это не означает, что надо конспектировать «все подряд»: можно выписывать кратко основные идеи автора и иногда приводить наиболее яркие и показательные цитаты (с указанием страниц);

- если книга – собственная, то допускается делать на полях книги краткие пометки или же в конце книги, на пустых страницах просто сделать свой «предметный указатель», где отмечаются наиболее интересные мысли и обязательно указываются страницы в тексте автора;

- следует выработать способность «воспринимать» сложные тексты; для этого лучший прием – научиться «читать медленно», когда понятно каждое прочитанное слово (а если слово незнакомое, то либо с помощью словаря, либо с помощью преподавателя обязательно его узнать). Таким образом, чтение текста является частью познавательной деятельности. Ее цель – извлечение из текста необходимой информации.

От того, насколько осознанна читающим собственная внутренняя установка при обращении к печатному слову (найти нужные сведения, усвоить информацию полностью или частично, критически проанализировать материал и т.п.) во многом зависит эффективность осуществляемого действия. Грамотная работа с книгой, особенно если речь идет о научной литературе, предполагает соблюдение ряда правил, для овладения которыми необходимо настойчиво учиться. Это серьезный, кропотливый труд. Прежде всего, при такой работе невозможен формальный, поверхностный подход. Не механическое заучивание, не простое накопление цитат, выдержек, а сознательное усвоение прочитанного, осмысление его, стремление дойти до сути – вот главное правило. Другое правило – соблюдение при работе над книгой определенной последовательности. Вначале следует ознакомиться с оглавлением,

содержанием предисловия или введения. Это дает общую ориентировку, представление о структуре и вопросах, которые рассматриваются в книге.

Следующий этап – чтение. Первый раз целесообразно прочитать книгу с начала до конца, чтобы получить о ней цельное представление. При повторном чтении происходит постепенное глубокое осмысление каждой главы, критического материала и позитивного изложения; выделение основных идей, системы аргументов, наиболее ярких примеров и т.д. Непременным правилом чтения должно быть выяснение незнакомых слов, терминов, выражений, неизвестных имен, названий. Студентам с этой целью рекомендуется заводить специальные тетради или блокноты. Важная роль в связи с этим принадлежит библиографической подготовке студентов. Она включает в себя умение активно, быстро пользоваться научным аппаратом книги, справочными изданиями, каталогами, умение вести поиск необходимой информации, обрабатывать и систематизировать ее.

Выделяют четыре основные установки в чтении текста:

- информационно-поисковая (задача – найти, выделить искомую информацию);

- усваивающая (усилия читателя направлены на то, чтобы как можно полнее осознать и запомнить, как сами сведения, излагаемые автором, так и всю логику его рассуждений);

- аналитико-критическая (читатель стремится критически осмыслить материал, проанализировав его, определив свое отношение к нему);

- творческая (создает у читателя готовность в том или ином виде – как отправной пункт для своих рассуждений, как образ для действия по аналогии и т.п. – использовать суждения автора, ход его мыслей, результат наблюдения, разработанную методику, дополнить их, подвергнуть новой проверке).

С наличием различных установок обращения к тексту связано существование и нескольких видов чтения:

- библиографическое – просматривание карточек каталога, рекомендательных списков, сводных списков журналов и статей за год и т.п.;

- просмотрное – используется для поиска материалов, содержащих нужную информацию, обычно к нему прибегают сразу после работы со списками литературы и каталогами, в результате такого просмотра читатель устанавливает, какие из источников будут использованы в дальнейшей работе;

- ознакомительное – подразумевает сплошное, достаточно подробное прочтение отобранных статей, глав, отдельных страниц; цель – познакомиться с характером информации, узнать, какие вопросы вынесены автором на рассмотрение, провести сортировку материала;

- изучающее – предполагает доскональное освоение материала; в ходе такого чтения проявляется доверие читателя к автору, готовность принять изложенную информацию, реализуется установка на предельно полное понимание материала;

- аналитико-критическое и творческое чтение – два вида чтения близкие между собой тем, что участвуют в решении исследовательских задач.

Первый из них предполагает направленный критический анализ, как самой информации, так и способов ее получения и подачи автором; второе – поиск тех суждений, фактов, по которым, или, в связи с которыми, читатель считает нужным высказать собственные мысли.

Из всех рассмотренных видов чтения основным для студентов является изучающее – именно оно позволяет в работе с учебной и научной литературой накапливать знания в различных областях. Вот почему именно этот вид чтения в рамках образовательной деятельности должен быть освоен в первую очередь. Кроме того, при овладении данным видом чтения формируются основные приемы, повышающие эффективность работы с текстом. Научная методика работы с литературой предусматривает также ведение записи прочитанного. Это позволяет привести в систему знания, полученные при чтении, сосредоточить внимание на главных положениях, зафиксировать, закрепить их в памяти, а при необходимости вновь обратиться к ним.

Основные виды систематизированной записи прочитанного:

Аннотирование – предельно краткое связное описание просмотренной или прочитанной книги (статьи), ее содержания, источников, характера и назначения.

Планирование – краткая логическая организация текста, раскрывающая содержание и структуру изучаемого материала.

Тезирование – лаконичное воспроизведение основных утверждений автора без привлечения фактического материала.

Цитирование – дословное выписывание из текста выдержек, извлечений, наиболее существенно отражающих ту или иную мысль автора.

Конспектирование – краткое и последовательное изложение содержания прочитанного. Конспект – сложный способ изложения содержания книги или статьи в логической последовательности. Конспект аккумулирует в себе предыдущие виды записи, позволяет всесторонне охватить содержание книги, статьи. Поэтому умение составлять план, тезисы, делать выписки и другие записи определяет и технологию составления конспекта.

Как правильно составлять конспект? Внимательно прочитайте текст. Уточните в справочной литературе непонятные слова. При записи не забудьте вынести справочные данные на поля конспекта. Выделите главное, составьте план, представляющий собой перечень заголовков, подзаголовков, вопросов, последовательно раскрываемых затем в конспекте. Это первый элемент конспекта. Вторым элементом конспекта являются тезисы. Тезис - это кратко сформулированное положение. Для лучшего усвоения и запоминания материала следует записывать тезисы своими словами. Тезисы, выдвигаемые в конспекте, нужно доказывать. Поэтому третий элемент конспекта - основные доводы, доказывающие истинность рассматриваемого тезиса. В конспекте могут быть положения и примеры. Законспектируйте материал, четко следуя пунктам плана. При конспектировании старайтесь выразить мысль своими словами. Записи следует вести четко, ясно. Грамотно записывайте цитаты. Цитируя, учитывайте лаконичность, значимость мысли. При оформлении

конспекта необходимо стремиться к емкости каждого предложения. Мысли автора книги следует излагать кратко, заботясь о стиле и выразительности написанного. Число дополнительных элементов конспекта должно быть логически обоснованным, записи должны распределяться в определенной последовательности, отвечающей логической структуре произведения. Для уточнения и дополнения необходимо оставлять поля.

Конспектирование –наиболее сложный этап работы. Овладение навыками конспектирования требует от студента целеустремленности, повседневной самостоятельной работы. Конспект ускоряет повторение материала, экономит время при повторном, после определенного перерыва, обращении к уже знакомой работе. Учитывая индивидуальные особенности каждого студента, можно дать лишь некоторые, наиболее оправдавшие себя общие правила, с которыми преподаватель и обязан познакомить студентов:

1. Главное в конспекте не объем, а содержание. В нем должны быть отражены основные принципиальные положения источника, то новое, что внес его автор, основные методологические положения работы. Умение излагать мысли автора сжато, кратко и собственными словами приходит с опытом и знаниями. Но их накоплению помогает соблюдение одного важного правила – не торопиться записывать при первом же чтении, вносить в конспект лишь то, что стало ясным.

2. Форма ведения конспекта может быть самой разнообразной, она может изменяться, совершенствоваться. Но начинаться конспект всегда должен с указания полного наименования работы, фамилии автора, года и места издания; цитаты берутся в кавычки с обязательной ссылкой на страницу книги.

3. Конспект не должен быть «слепым», безликим, состоящим из сплошного текста. Особо важные места, яркие примеры выделяются цветным подчеркиванием, взятием в рамочку, оттенением, пометками на полях специальными знаками, чтобы можно было быстро найти нужное положение. Дополнительные материалы из других источников можно давать на полях, где записываются свои суждения, мысли, появившиеся уже после составления конспекта.

ПОДГОТОВКА К ПРАКТИКО-ОРИЕНТИРОВАННЫМ ЗАДАНИЯМ

Практико-ориентированные задания выступают средством формирования у студентов системы интегрированных умений и навыков, необходимых для освоения профессиональных компетенций. Это могут быть ситуации, требующие применения умений и навыков, специфичных для соответствующего профиля обучения (знания содержания предмета), ситуации, требующие организации деятельности, выбора её оптимальной структуры личностно-ориентированных ситуаций (нахождение нестандартного способа решения).

Кроме этого, они выступают средством формирования у студентов умений определять, разрабатывать и применять оптимальные методы решения профессиональных задач. Они строятся на основе ситуаций, возникающих на различных уровнях осуществления практики и формулируются в виде производственных поручений (заданий).

Под практико-ориентированными заданиями понимают задачи из окружающей действительности, связанные с формированием практических навыков, необходимых в повседневной жизни, в том числе с использованием элементов производственных процессов.

Цель практико-ориентированных заданий – приобретение умений и навыков практической деятельности по изучаемой дисциплине.

Задачи практико-ориентированных заданий:

- закрепление, углубление, расширение и детализация знаний студентов при решении конкретных задач;
- развитие познавательных способностей, самостоятельности мышления, творческой активности;
- овладение новыми методами и методиками изучения конкретной учебной дисциплины;
- обучение приемам решения практических задач;
- выработка способности логического осмысления полученных знаний для выполнения заданий;
- обеспечение рационального сочетания коллективной и индивидуальной форм обучения.

Важными отличительными особенностями практико-ориентированных задания от стандартных задач (предметных, межпредметных, прикладных) являются:

- значимость (познавательная, профессиональная, общекультурная, социальная) получаемого результата, что обеспечивает познавательную мотивацию обучающегося;
- условие задания сформулировано как сюжет, ситуация или проблема, для разрешения которой необходимо использовать знания из разных разделов основного предмета, из другого предмета или из жизни, на которые нет явного указания в тексте задания;

- информация и данные в задании могут быть представлены в различной форме (рисунок, таблица, схема, диаграмма, график и т.д.), что потребует распознавания объектов;

- указание (явное или неявное) области применения результата, полученного при решении задания.

Кроме выделенных четырех характеристик, практико-ориентированные задания имеют следующие:

1. по структуре эти задания – нестандартные, т.е. в структуре задания не все его компоненты полностью определены;

2. наличие избыточных, недостающих или противоречивых данных в условии задания, что приводит к объемной формулировке условия;

3. наличие нескольких способов решения (различная степень рациональности), причем данные способы могут быть неизвестны учащимся, и их потребуется сконструировать.

При выполнении практико-ориентированных заданий следует руководствоваться следующими общими рекомендациями:

- для выполнения практико-ориентированного задания необходимо внимательно прочитать задание, повторить лекционный материал по соответствующей теме, изучить рекомендуемую литературу, в т.ч. дополнительную;

- выполнение практико-ориентированного задания включает постановку задачи, выбор способа решения задания, разработку алгоритма практических действий, программы, рекомендаций, сценария и т. п.;

- если практико-ориентированное задание выдается по вариантам, то получить номер варианта исходных данных у преподавателя; если нет вариантов, то нужно подобрать исходные данные самостоятельно, используя различные источники информации;

- для выполнения практико-ориентированного задания может использоваться метод малых групп. Работа в малых группах предполагает решение определенных образовательных задач в рамках небольших групп с последующим обсуждением полученных результатов. Этот метод развивает навыки сотрудничества, достижения компромиссного решения, аналитические способности.

ПРАКТИКО-ОРИЕНТИРОВАННЫЕ ЗАДАНИЯ

1. Организуйте коллективную сетевую деятельность.

Методические указания:

Под организацией **коллективной сетевой деятельности** понимают совместные действия нескольких пользователей в сети электронных коммуникаций, направленные на получение информации. Участники совместной сетевой деятельности могут быть объединены общими целями, интересами, что позволяет им обмениваться мнениями, суждениями, а также совершать действия с различными объектами, такими как фотографии, программы, записи, статьи, представленными в цифровом виде.

Подобное взаимодействие может заключаться в различных его видах, таких как:

- - общение;
- - обмен данными;
- - организация трудовой деятельности;
- - совместное времяпрепровождение за сетевыми развлечениями.

Рассмотрим каждый из них. Одним из примеров организации **общения** в сети Интернет могут служить популярные на сегодняшний день сообщества **Livejournal** (www.livejournal.ru), **Facebook** (www.facebook.com), **Twitter** (<http://twitter.com>) и др.

По своей сути это социальные сети, которые работают в режиме реального времени, позволяя участникам взаимодействовать друг с другом. Так, социальная сеть Livejournal (Живой журнал) предоставляет возможность публиковать свои и комментировать чужие записи, вести коллективные блоги («сообщества»), получать оперативную информацию, хранить фотографии и видеоролики, добавлять в друзья других пользователей и следить за их записями в «ленте друзей» и др.

Facebook позволяет создать профиль с фотографией и информацией о себе, приглашать друзей, обмениваться с ними сообщениями, изменять свой статус, оставлять сообщения на своей и чужой «стенах», загружать фотографии и видеозаписи, создавать группы (сообщества по интересам).

Система Twitter позволяет пользователям отправлять короткие текстовые заметки, используя web-интерфейс, sms-сообщения, средства мгновенного обмена сообщениями (например, Windows Live Messenger), сторонние программы-клиенты. Отличительной особенностью Твиттера является публичная доступность размещенных сообщений, что роднит его с **блогами** (онлайн-дневник, содержимое которого, представляет собой регулярно обновляемые записи — **посты**).

Другим способом общения, безусловно, является **электронная почта**. Принципы создания ящика электронной почты подробно рассматривались в практикуме параграфа 2.12. При всех своих плюсах электронная почта не позволяет организовать двусторонний оперативный диалог, максимально приближенный к обычному разговору. Отправив письмо, человек уверен, что оно оперативно будет доставлено в ящик адресата, но будет ли получен быстрый ответ? Кроме того, переписка может растянуться, что сводит к минимуму решение возможных актуальных проблем человека в настоящий момент времени.

Именно поэтому возникла необходимость в самостоятельном классе программ, которые выполняли бы две основные задачи:

1. Показать, находится ли собеседник в данный момент в сети Интернет, готов ли он общаться.
2. Отправить собеседнику короткое сообщение и тут же получить от него ответ.

Такие программы получили название IMS (англ. Instant Messengers Service — служба мгновенных сообщений). Часто такие программы называют **интернет-пейджерами**. В качестве примера подобных программ можно привести Windows Live Messenger, Yahoo!Messenger, ICQ.

Так, программа Windows Live Messenger является одним из компонентов Windows Live — набора сетевых служб от компании Microsoft. Ранее мы познакомились с такими его модулями, как Семейная безопасность и Киностудия. Доступ к Messenger можно получить по адресу <http://download.ru.msn.com/wl/messenger>, либо через кнопку **Пуск** на своем персональном компьютере (предварительно установив основные компоненты службы Windows Live).

В настоящее время произошла интеграция Messenger и программы Skype, функции которой будут рассмотрены позже.

Чтобы начать «разговор», достаточно выполнить двойной щелчок мыши на имени собеседника и ввести сообщение в соответствующее окно. Если друга нет на месте, можно оставить ему сообщение, и он увидит его, когда снова войдет в программу.

Коммуникацию в реальном масштабе времени возможно осуществить с помощью **чатов** (англ. Chatter — болтать). Если ваш компьютер оснащен видеокамерой, вы сможете начать видеочат. Одной из наиболее интересных особенностей видеочата в Messenger является то, что он позволяет делать через Интернет все, что ранее можно было делать только при личном общении. Например, можно легко обмениваться фотографиями и видеть, как собеседник реагирует на них.

Теперь рассмотрим, каким образом можно организовать коллективную сетевую деятельность, связанную с **обменом данными**. Сразу отметим, что для передачи или открытия доступа к файлам в локальной сети используются стандартные возможности операционной системы компьютера. Для этого достаточно в настройках определенной директории открыть общий доступ на чтение или запись другими пользователями сети.

В настоящее время популярнейшим способом обмена данными является размещение файлов на различных видеохостингах и в социальных сетях. **Хостинг** — это услуга по предоставлению вычислительных мощностей для размещения информации на сервере, постоянно находящемся в сети Интернет. Для размещения видеофайлов, как правило, используются такие крупные видеохостинги, как YouTube (www.youtube.com), Rutube (<http://mtube.ru>). Социальные сети, например Одноклассники (www.odnoklassniki.ru), ВКонтакте (<http://vk.com>) и др., также можно использовать для размещения видеоматериалов.

Хранение, обмен файлов возможно организовать и с помощью облачных сервисов, таких как Яндекс.Диск, SkyDrive, iCloud и т.д. Перечислим ряд достоинств подобного способа организации работы:

- не требуется денежных вложений - сервисы бесплатны;
- возможность резервного хранения данных;
- доступность информации из любой точки мира с разных устройств, подключенных к Интернету;
- пользователь самостоятельно определяет доступность к файлам другим людям;
- большой размер облачного хранилища (7-10 Гб);
- информация не привязана к одному компьютеру;
- доступ к файлам, хранящимся на устройствах с разными аппаратными платформами (Windows, Android, iOS).

В качестве примера рассмотрим работу с программой Яндекс.Диск, которую предварительно следует установить на свой компьютер с адреса <http://disk.yandex.ru/download>. После инсталляции программы на вашем устройстве создается папка Яндекс.Диск, в которой будет находиться ряд папок, таких как Документы, Музыка, Корзина. Теперь, после того как мы добавим, изменим или удалим файл в папке Яндекс.Диск на своем компьютере, то же самое автоматически произойдет на серверах Яндекс, т. е. происходит процесс синхронизации.

Поделиться файлом с друзьями через web-интерфейс можно, выполнив следующие действия:

1. Зайти в свой почтовый ящик на сервисе Яндекс.

2. Выполнив команду **Файлы/Документы**, выделить нужный файл из списка.

3. Установить переключатель на панели предпросмотра в положение **Публичный** и нажать на одну из кнопок, расположенных ниже, что гарантирует публикацию ссылки на файл в одной из социальных сетей (ВКонтакте, Facebook и т.д.) либо отправку по электронной почте (рис. 1).



Рис. 1. Ссылка на файл

Другой возможностью публикации ссылки на файл - получение ее через ОС Windows. В этом случае порядок действий следующий:

- 1. Открыть папку Яндекс.Диск.
- 2. Выполнить щелчок правой кнопкой мыши на нужном файле.
- 3. В контекстном меню выбрать пункт **Яндекс.Диск: Скопировать публичную ссылку**.

Теперь в буфере обмена находится ссылка на файл, например, <http://yadi.Sk/d/91nV8FjiOYnX>, с которой вы можете поделиться со своими друзьями.

Перейдем к описанию организации **трудовой деятельности** как способа совместного сетевого взаимодействия. Она может выглядеть самой разной, от простого общения в видеоконференциях, заканчивая использованием серьезных корпоративных решений для управления рабочим процессом в компании. Примерами таких решений являются:

1. 1С-Битрикс: Корпоративный Портал (<http://www.lc-bitrix.ru/products/intranet/>) — система управления внутренним информационным ресурсом компании для коллективной работы над задачами, проектами и документами.
2. Мегаллан (www.megaplan.ru) — онлайн-сервис для управления бизнесом.
3. TeamLab (www.teamlab.com/ru) — многофункциональный онлайн-сервис для совместной работы, управления документами и проектами.
4. BaseCamp (<http://basecamp.com>) — онлайн-инструмент для управления проектами, совместной работы и постановки задач по проектам.

Рассмотрим эти решения на примере облачного сервиса **Мегаллан**, который относится к модели **SaaS** (англ. Software as a service — программное обеспечение как услуга). В рамках модели SaaS заказчики платят не за владение программным обеспечением как таковым, а за его аренду (т. е. за его использование через web-интерфейс). Таким образом, в отличие от классической схемы лицензирования программного обеспечения заказчик несет сравнительно небольшие периодические затраты (от 150 до 400 руб./мес.), и ему не требуется инвестировать значительные средства в приобретение ПО и аппаратной платформы для его развертывания, а затем поддерживать его работоспособность.

Используя на предприятии Мегаллан, можно получить множество современных эффективных средств управления персоналом компании, в частности:

- выстроить иерархическую структуру предприятия, прояснить уровни подчинения, сделать связи сотрудников внутри предприятия логичными и понятными каждому;
- система управления персоналом на предприятии позволит каждому руководителю контролировать деятельность своих подчиненных в режиме реального времени. Кроме того,

можно получать актуальную информацию, даже не находясь в офисе — для этого достаточно иметь доступ в Интернет;

- получить возможность обмениваться документами, выкладывать в общий доступ бизнес-планы, презентации, проекты и распоряжения, ускоряя обмен информацией внутри предприятия;

- системы обмена сообщениями и корпоративный форум делают общение, как деловое, так и личное, более живым и эффективным. Кроме того, выходящая по ходу исполнения задачи, зафиксированные в Мегаплане, позволяют анализировать ход работы над проектом.

Зарегистрировавшись на вышеуказанном сайте, вы получите бесплатный доступ для знакомства с сервисом Мегаплан. Из трех решений предлагаемых компанией, а именно Совместная работа, Учет клиентов и Бизнес-менеджер, выберите первое — **Совместная работа**. Такой выбор дает возможность эффективно управлять проектами, задачами и людьми. Выбрав модуль **Сотрудники**, добавьте несколько сотрудников, заполнив их личные карточки. Много информации в карточки заносить необязательно, их всегда можно отредактировать, при этом не забывая нажимать на кнопку **Сохранить**. Заполненный модуль **Сотрудники** представлен на рис. 2.



Рис. 2. Модуль Сотрудники

Заполнив базу сотрудников, отметив все необходимые сведения в картотеке, вы получаете автоматизированную систему управления персоналом компании, которая более оперативно, чем любой менеджер по кадрам, будет оповещать вас обо всех изменениях, напоминать о днях рождения, давать доступ к картотеке и персональным сообщениям.

Теперь создайте отделы своей виртуальной организации. Для этого, находясь в модуле **Сотрудники**, выберите блок **Структура**, а в нем ссылку **Добавить отдел**. Чтобы добавить сотрудника в отдел, его надо перетащить мышью из списка **Нераспределенные**. После этого следует установить связь «Начальник-Подчиненный», используя ссылки **Начальники**, **Подчиненные**. Подобная ситуация представлена на рис. 3.

Красные стрелки на схеме обозначают вашу подчиненность, а зеленые — сотрудники подчиняются вам.

Для того чтобы организовать взаимодействие в команде, выберите модуль **Задачи** и поставьте перед каждым сотрудником задачу, указав сроки ее выполнения. Сотрудник может принять или отклонить задачу, делегировать ее своему подчиненному, комментировать задачу, оперировать списком своих задач (распечатывать, сортировать по признакам). Он может даже провалить задачу — и это немедленно станет известно всем, кто с ней связан.

Используя модуль **Документы**, попробуйте создать несколько текстовых документов (их объем не может превышать 300 Мб). Также имеется возможность импортировать имеющиеся документы, которые Мегаплан будет сортировать по типам: текстовые

документы, презентации, PDF-файлы, таблицы, изображения и др. Таким образом, можно хранить общие для всей компании договоры, банки, анкеты и другие важные файлы.



Рис. 3 Организационная структура предприятия

Модуль **Обсуждение** представляет собой корпоративный форум, в рамках которого можно рассматривать любые вопросы. Обсуждение тем может происходить в нескольких уже созданных разделах, а именно Новости, Отдых, Работа. Подобная ситуация представлена на рис. 4.

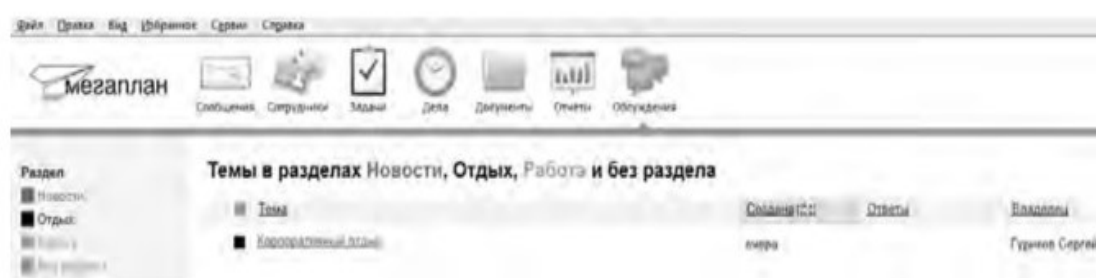


Рис. 4.Создание темы в модуле Обсуждение

Создайте несколько тем, воспользовавшись кнопкой **Добавить**. Обратите внимание на то, что вы можете ограничить просмотр обсуждаемых тем отдельным сотрудникам и группам. Корпоративный форум делает общение внутри компании более открытым. Возможность общения онлайн между сотрудниками, встреча которых могла бы и не произойти в реальной жизни, развивает неформальные отношения, вследствие которых совместная работа над проектами становится более комфортной. Работа над проектом, созданным в виртуальной среде, существенно упрощается за счет системы обмена сообщениями (модуль **Сообщения**), совместной работы, обработки файлов, находящихся в общем доступе.

Итак, освоение базовых функциональных операций в процессе работы с Мегапланом происходит очень быстро. С учетом того, что бесплатная версия продукта позволяет зарегистрировать трех пользователей, можно организовать сетевое взаимодействие, создав учебное предприятие и тем самым, усовершенствовать навыки взаимодействия исполнителей и руководителей в рабочем процессе.

Совместное времяпрепровождение за сетевыми развлечениями — последний вид сетевого взаимодействия, рассматриваемого нами. Сетевыми развлечениями в основном являются компьютерные игры. Вид взаимодействия в играх может быть различным: игроки могут соперничать друг с другом, могут быть в команде, а в некоторых играх возможны оба

вида взаимодействия. Соперничество может выражаться как напрямую, например игра в шахматы, так и в таблице рейтингов в какой-нибудь браузерной игре.

Существует особый жанр игр MMORPG (англ. Massive Multiplayer Online Role-playing Game, массовая многопользовательская онлайн ролевая игра) — разновидность онлайн ролевых игр, позволяющая тысячам людей одновременно играть в изменяющемся виртуальном мире через Интернет. Сообщество любителей игр в жанре MMORPG зарегистрировано в сети Интернет по адресу www.mmorpg.su.

Подобные игры, как правило, построены на технологии «клиент-сервер», но есть разновидности, где в качестве клиента выступает обычный браузер. Игрок в такой игре представляется своим **аватаром** — виртуальным представлением его игрового персонажа. Создатели игры поддерживают существование игрового мира, в котором происходит действие игры и который населен ее персонажами.

Когда геймеры попадают в игровой мир, они могут в нем выполнять различные действия вместе с другими игроками со всего мира. Разработчики MMORPG поддерживают и постоянно развивают свои миры, добавляя новые возможности и доступные действия для того, чтобы «гарантировать» интерес игроков. Яркими представителями подобного рода игр на сегодняшний день являются EverQuest, World of Warcraft, Anarchy Online, Asheron's Call, Everquest II, Guild Wars, Ragnarok Online, Silkroad Online, The Matrix Online, City of Heroes.

Задания:

а)Создайте свой аккаунт (если вы его не имеете) в одной из социальных сетей, например Livejournal или Facebook. Выполните скриншоты своего блога. Результат отправьте на электронную почту преподавателя.

б)Используя программу Windows Live Messenger, добавьте в друзья (по предварительной договоренности) своего преподавателя и свяжитесь с ним в режиме реального времени либо оставьте ему сообщение.

в)Установите на свой компьютер программу Яндекс.Диск. Предоставьте доступ к нескольким файлам своему преподавателю.

г)Создайте учебное предприятие, используя облачный сервис Мегатлан. Заполните информацией все имеющиеся в программе модули. Установите связи между отделами. Пригласите нескольких своих друзей в проект. Продемонстрируйте результат преподавателю, открыв ему доступ.

д)Напишите краткий отчет о результатах своей работы по созданию виртуального предприятия, указав в нем этапы его создания, результаты совместной сетевой деятельности.

е)Являетесь ли вы участником какой-либо игры в жанре MMORPG? Если да, расскажите об основных правилах той игры, в которой вы участвуете. Каким образом происходит ваше взаимодействие в ней с друзьями?

3. Организация форумов

Методические указания

В настоящее время перед каждым образовательным учреждением стоит задача формирования открытой информационной образовательной среды. Эффективным механизмом является использование коммуникационных возможностей сети Интернет. В частности, организация на сайтах или в информационных системах образовательных учреждений форумов (дискуссий).

Форум — это web-страница, созданная на основе клиент-серверной технологии для организации общения пользователей сети Интернет. Концепция форума основана на создании разделов, внутри которых происходит обсуждение различных тем в форме сообщений. От чата форум отличается тем, что общение может происходить не в реальном времени. Таким образом, человек имеет возможность подумать над своим ответом или над создаваемой темой.

По методу формирования набора тем форумы бывают:

- **тематические.** В рамках таких форумов пользователи обсуждают предварительно опубликованную статью, новость СМИ и т.д. Обсуждение происходит в одной или нескольких темах;

- **проблемные.** Для обсуждения предлагается ряд проблемных вопросов (тем). Обсуждение каждой проблемы происходит в своей ветке. Чаще всего в подобных типах форумов пользователь не имеет права создавать новую тему;

- **постоянно действующие форумы.** Форумы поддержки (помощи). По такому принципу строятся форумы технической поддержки, различные консультации и пр. Чаще всего это форумы с динамическим списком тем, где простые участники могут создавать новую тему в рамках тематики форума.

Форумы функционируют согласно определенным правилам, которые определяют администраторы и модераторы. **Администратор форума** следит за порядком во всех разделах, контролирует общение на ресурсе и соблюдение правил сайта. **Модератор форума** чаще всего следит за порядком в конкретном разделе, имеет более узкие права, чем администратор. Его основная задача — увеличивать популярность форума, количество участников и число интересных обсуждений. Дополнительные задачи:

- стимулировать появление новых интересных тем;
- стимулировать общение на форуме;
- не допускать конфликтных ситуаций на форуме, а в случае их возникновения — уметь найти выход из сложной ситуации;
- при появлении в темах **спама** (рассылка коммерческой и иной рекламы или иных видов сообщений (информации) лицам, не выразившим желания их получать) немедленно сообщать об этом администратору сайта;
- следить за культурой сетевого общения.

Для каждого конкретного форума администратором могут быть созданы свои правила, но в целом их можно свести к следующим:

1. На форумах приветствуется поддержание дискуссии, обмен опытом, предоставление интересной информации, полезных ссылок.

2. Не нужно вести разговор на «вольные» темы и размещать бессодержательные (малосодержательные) или повторяющиеся сообщения. Под бессодержательными (малосодержательными) понимаются, в частности, сообщения, содержащие исключительно или преимущественно эмоции (одобрение, возмущение и т. д.).

3. Желательно проверять грамотность сообщений (например, редактором Microsoft Word) — ошибки затрудняют понимание вопроса или ответа и могут раздражать участников обсуждения.

4. Длинные сообщения желательно разбивать на абзацы пустыми строчками, чтобы их было удобно читать.

5. Запрещается размещать заведомо ложную информацию.

6. Не рекомендуется публиковать сообщения, не соответствующие обсуждаемой теме, в том числе личные разговоры в ветках форума.

7. Не следует писать сообщения сплошными заглавными буквами, так как это эквивалентно повышению тона, а также латинскими буквами. При этом сообщение считается нарушающим данное правило, если такого рода текстом набрано более трети всего сообщения.

8. Участники форума не должны нарушать общепринятые нормы и правила поведения. Исключено употребление грубых слов и ненормативной лексики, выражение расистских, непристойных, оскорбительных или угрожающих высказываний, нарушений законодательства в области авторского права или сохранности конфиденциальной информации.

9. Запрещено публично обсуждать нелегальное использование (в том числе взлом) программного обеспечения, систем безопасности, а также публикацию паролей, серийных номеров и адреса (ссылки), по которым можно найти что-либо из вышеназванного.

10. Не следует размещать в форумах, а также рассылать через личные сообщения коммерческую рекламу и спам.

Для создания форумов используется ряд программных решений, написанных на языке PHP (англ. Hypertext Preprocessor — предпроцессор гипертекста) и используемых для ведения своей базы данных сервер MySQL. К их числу относятся **Invision Power Board** (www.invisionpower.com), **vBulletin** (www.vbulletin.com), **PHP Bulletin Board** (www.phpbb.com), **Simple Machines Forum** (www.simplemachines.org) и ряд других. Однако создать «движок форума» с помощью перечисленного программного обеспечения начинающему пользователю будет весьма непросто, поскольку и сами программы, и документация к ним написаны на английском языке.

Попробовать свои силы для создания тематического форума можно с использованием российских web-сервисов, предлагающих свои услуги в этом направлении. Остановим свой выбор на сервисе Forum2x2 (www.forum2x2.ru), который предлагает создание и хостинг форумов. Forum2x2 позволяет создать форум бесплатно, всего за несколько секунд и без всяких технических знаний, а после — мгновенно начать общение. Интерфейс форума является наглядным, простым в использовании и легко настраивается.

Определим следующую задачу — создать форум своего учебного заведения. Находясь на сайте сервиса Forum2x2, выберем кнопку **Создать бесплатный форум**. Пользователю будет предложено выбрать одну из четырех версий создания форумов: Phpbb3, Phpbb2, IPB и Punbb. Их краткая характеристика будет представлена в соответствующих вкладках. Воспользуемся самым простым из них - **Punbb**, который предоставляет только базовые опции web-форума, а следовательно, является оптимальным по скорости и простоте использования. Далее нам предстоит выполнить три простых шага:

1. Выбрать графический стиль форума.
2. Ввести название форума, его интернет-адрес, свой адрес электронной почты, пароль.
3. Прочитать информацию о недопустимом содержании создаваемого форума.

На этом создание форума можно считать завершенным. На рис. 5 представлен один из возможных примеров созданного форума.



Рис. 5 Внешний вид созданного форума

В своем электронном почтовом ящике вы обнаружите письмо от администрации сервиса Forum2x2, в котором будут даны несколько полезных советов для успешного начала работы форума, в частности:

- - поместить в форум несколько сообщений, чтобы задать тон обсуждения;
- - внести личный аспект в стиль оформления форума, подобрав цвета и шрифты;

- - сообщить по электронной почте друзьям о новом форуме и пригласить их поучаствовать в форуме;
- - поместить ссылки на форум на других сайтах, форумах и в поисковых системах.

Для администрирования вновь созданного форума необходимо ввести имя пользователя (Admin) и пароль, который вы выбрали при создании форума. После этого вы получаете доступ к ссылке **Панель администратора**, расположенной внизу страницы, которая имеет несколько вкладок (рис. 6).



Рис. 6. Вкладки Панели администратора

Вкладка **Главная** отображает информацию по статистике созданных сообщений, количестве пользователей и тем. Здесь же можно воспользоваться практическими советами по повышению посещаемости созданного форума. Попробуйте пригласить на созданный форум своих друзей, знакомых, с помощью ссылки **Адреса Email**, вводя в соответствующее поле их электронные адреса. Максимальное число приглашений, отправляемых за один раз, — десять.

Вкладка **Общие настройки** позволяет сконфигурировать форум в соответствии с личными целями администратора. В частности, можно изменить название сайта, его описание, определить конфигурацию защиты форума, определить E-mail администратора.

С помощью раздела **Категории и форумы** создайте свои форумы, определите порядок их вывода с помощью соответствующих кнопок (**Сдвинуть вверх**, **Сдвинуть вниз**). **Категория** представляет собой совокупность форумов, объединенных общей тематикой. Один из возможных примеров создания форумов приведен на рис. 7.

Сделанные изменения доступны для просмотра после нажатия на кнопку **Просмотр форума**. Находясь на вкладке **Общие настройки**, перейдите в раздел **Раскрутка форума** и выберите пункт **Поисковые системы**. Введите информацию для ваших мета-тегов, чтобы улучшить позицию вашего форума в поисковых системах. **Мета-теги** — это невидимые коды, используемые поисковиками для индексации и позиционирования вашего форума. Зарегистрируйте ваш форум в основных поисковых системах: Yandex, Google, Rambler.



Рис. 7. Структура форумов

Используя вкладку **Оформление**, поэкспериментируйте с различными стилями для того, чтобы повысить привлекательность форума. Здесь же можно поменять версию «движка» форума.

Будучи администратором вашего форума, вы являетесь его единственным полноправным хозяином и полностью контролируете его. С помощью вкладки **Пользователи & Группы** создайте группу модераторов, ответственных за соблюдение установленных вами правил (правил орфографии, правил поведения на форуме и т.д.).

Перейдите на вкладку **Модули**. Здесь вы можете добавить к вашему форуму такие модули, как портал, календарь, галерея, чат или листы персонажей. Выберите ссылку **Портал**. Появится информация о том, что портал не установлен. Нажмите ссылку — установить. Внешний вид созданного портала представлен на рис. 8.



Рис. 8. Созданный портал

На вкладке **Модули** попробуйте поработать с виджетами (гаджетами) форума, из которых и состоит портал. **Виджет** — это элемент интерфейса, предназначенный для облегчения доступа к информации.

Добавьте/удалите стандартные виджеты форума (Поиск, Календарь, Новости, Последние темы, Самые активные пользователи и др.), отслеживая изменения нажатием кнопки **Просмотр портала**. Оставьте наиболее удачный, с вашей точки зрения, вариант.

Итак, мы приобрели первоначальные практические навыки создания собственного форума и выполнили действия, направленные на увеличение его посещаемости. Кроме того, необходимо создать ссылку на форум с главной страницы сайта учебного заведения. Следует отметить, что, для того чтобы созданный форум не оставался в статичном виде, необходима большая работа администратора, модераторов по его поддержанию.

Альтернативным способом организации форумов является их развертывание в информационной системе учебного заведения. На современном отечественном рынке автоматизированных информационных систем управления учебным процессом представлено достаточно большое количество решений. Свой выбор остановим на ИС ModEUS (<http://modeus.krf.ane.ru/index.php>), которая разработана с учетом специфики российского образования и обеспечивает автоматизацию учебного процесса, в том числе и дистантного (учет учебного процесса, его планирование и публикация, подготовка отчетной документации).

После регистрации в системе ModEUS, нужно выбрать ссылку **Дискуссии**. Вы можете организовать дискуссию (форум) по любому из находящихся в системе курсов, щелкнув мышью по его названию.

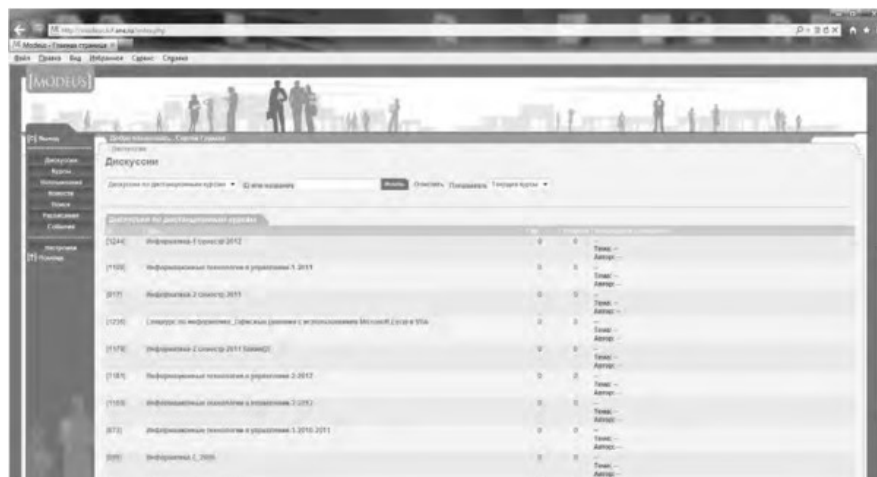


Рис. 9. Страница Дискуссии в ИС ModEUS

Создадим новую тему, нажав одноименную кнопку. Впишем в соответствующие поля название темы и вопрос, предлагаемый для обсуждения. Подобная ситуация представлена на рис. 437. Кроме того, мы имеем возможность прикрепить текстовый файл объемом не более 16 Мб, например список вопросов к экзамену.

После нажатия на кнопку **Создать** тема дискуссии отображается в системе (рис. 10), и любой из студентов может принять участие в ее обсуждении.

Таким образом, можно определить преимущества создания форума в информационной системе учебного заведения:

- - отсутствует необходимость иметь практические навыки работы по созданию web-страниц;
- - нет необходимости заботиться о раскрутке форума - студенты и преподаватели постоянно работают в системе.

В то же время есть и ряд недостатков, в частности:

- - форум доступен исключительно для студентов и преподавателей учебного заведения, в котором функционирует информационная система;
- - стандартизированный типовой интерфейс для всех выполняемых функций;
- - нет возможности организовать дискуссию на вольную тему.



Рис. 10 Создание новой темы

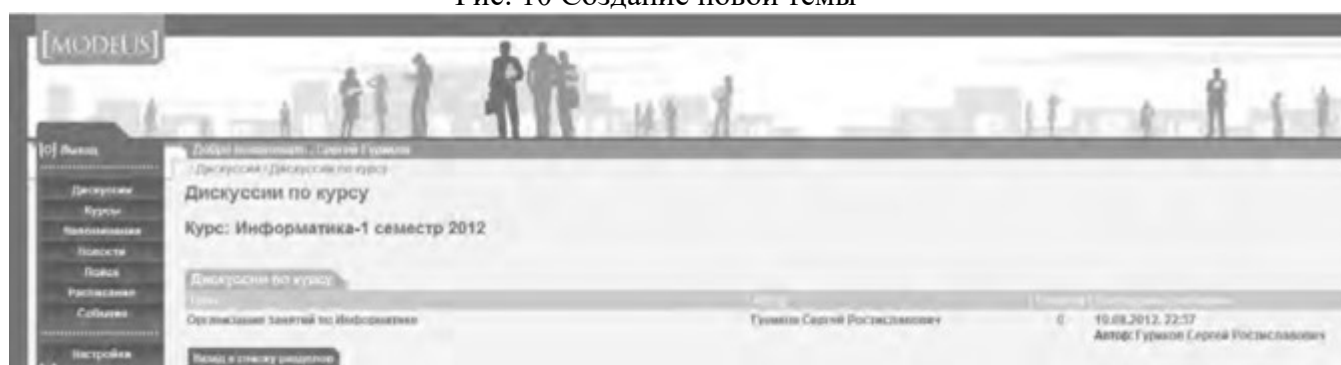


Рис. 11. Создана тема для дискуссии

Использование тестирующих систем в локальной сети образовательного учреждения

Теперь познакомимся с возможностями ИС ModEUS для **организации тестирования студентов в локальной сети образовательного учреждения**. Использование тестирования как наиболее объективного метода оценки качества образования широко используется в учебных заведениях России. Полнота охвата проверкой требований к уровню подготовки студентов предполагает методику конструирования тестовых заданий закрытого и открытого типа. К тестовым заданиям **закрытого типа** относятся задания, предполагающие выбор верного ответа из предложенных вопросов. Тестовые задания **открытого типа** требуют конструирования ответов с кратким и развернутым ответом. И тот, и другой тип заданий успешно реализуются в ИС ModEUS.

Прежде чем создать тестовое задание, необходимо зайти в один из учебных курсов, находящихся в репозитории (хранилище данных), нажав кнопку **Курсы** в главном меню. Под «курсом» в ИС ModEUS понимается дисциплина, находящаяся в учебном плане.

Найдем в списке **Занятия курса** требуемое занятие и нажмем ссылку **Список заданий**, находящуюся справа от поля **Тип**. Для того чтобы добавить задание в занятие, нажмем кнопку **Добавить**. Подобная ситуация представлена на рис. 11.

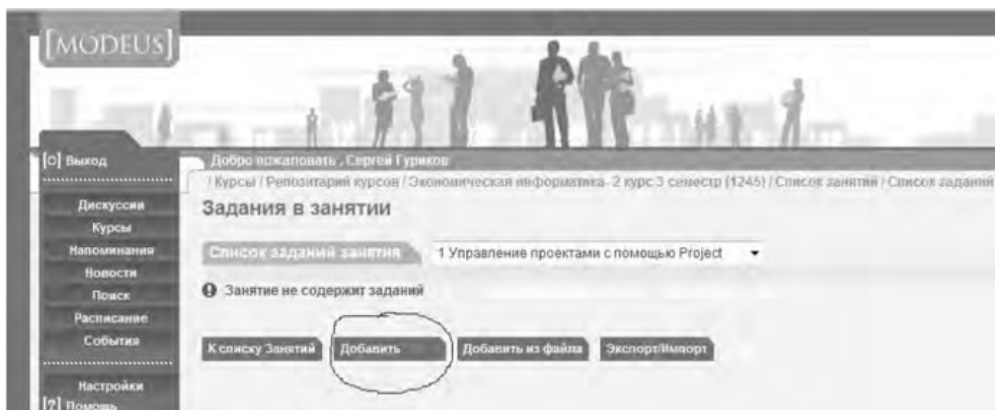


Рис.12. Добавление задания

Тип задания можно выбрать из раскрывающегося списка (рис. 12), кроме того, можно дать название новому заданию, установить балл и выбрать количество попыток сдачи.

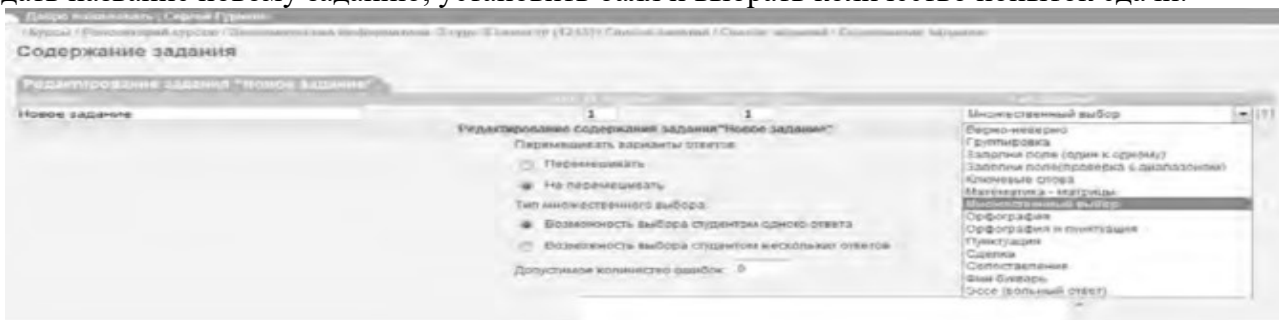


Рис.13. Выбор типа задания

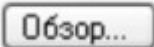
Рассмотрим несколько примеров формирования вопросов закрытого и открытого типа в ИС ModEUS.

Тестовое задание со множественным выбором верных ответов (закрытый тип). Данный тип задания дает вам возможность задать вопрос и варианты ответов на него, из которых обучающийся должен выбрать верный (рис. 14). Правильным может быть один или несколько вариантов. Для того чтобы наполнить задание, выполните следующие действия:

- - в опции **Перемешивать варианты ответов** поставьте метку в поле **Перемешивать**, если вы хотите, чтобы указанные вами варианты ответов выводились на экран в различном порядке, поставьте метку в поле **Не перемешивать**, если варианты ответов должны выводиться всегда в одинаковом порядке;
- - в опции **Тип множественного выбора** поставьте метку в поле **Возможность выбора студентом одного ответа**, если обучающийся из предложенных вариантов ответов может выбрать только один верный, поставьте метку в поле **Возможность выбора студентом нескольких ответов**, если обучающийся может выбрать несколько верных ответов;
 - - введите текст задания в поле **Текст задания**;
 - - в случае если в задании присутствует приложение, укажите путь к этому приложению, нажав на кнопку **Обзор...** и указав путь к файлу на жестком или сетевом диске. Приложением может быть документ любого формата, например изображение;
 - - введите тексты вариантов ответов в соответствующие поля;
 - - для добавления нового поля под вариант ответа нажмите на кнопку



- каждый вариант ответа может быть дополнен приложением. Для добавления к варианту ответа приложения укажите путь к нему в поле **Добавить приложение**, нажав на

кнопку  и указав путь к файлу на жестком

или сетевом диске;

- установите флажки напротив одного или нескольких правильных вариантов ответа;

- нажмите на кнопку **Зафиксировать** для сохранения задания в базе данных;

- нажмите на кнопку **Сохранить и добавить новое**; чтобы сохранить задание и сразу

перейти к составлению нового задания.

Название	Балл за задание	Попыток сдачи	Тип задания
Задание 6	1	1	Множественный выбор

Редактирование содержания задания "Задание 6"

Перемешивать варианты ответов:

Перемешивать

Не перемешивать



Тип множественного выбора:

Возможность выбора студентом одного ответа

Возможность выбора студентом нескольких ответов



Текст задания:

На каком уровне семиуровневой модели ISO происходит передача кадра данных между узлами. В качестве адресов используются MAC-адреса

Добавить приложение: Обзор...  

Варианты ответов:

1 физический уровень

Добавить приложение: Обзор...  

2 канальный уровень

Добавить приложение: Обзор...

3 сетевой уровень

Добавить приложение: Обзор...

4 транспортный уровень

Добавить приложение: Обзор...

5 сеансовый уровень

Добавить приложение: Обзор...

6 уровень представления

Добавить приложение: Обзор...

7 прикладной уровень

Добавить приложение: Обзор...

Добавить ответ

Рис. 14. Создание задания со множественным выбором верных ответов

Тестовое задание с добавлением слова (открытый тип). Данный тип задания (рис. 15) дает вам возможность задать вопрос, на который обучающийся должен ответить, введя ответ с клавиатуры в виде текста, цифры, слова, математической формулы и т.д. Для того чтобы наполнить задание, выполните следующие действия:

- - введите текст задания в поле **Текст задания**;
- - текст задания может представлять собой текст или текст в сочетании с

приложением. Чтобы добавить приложение (изображение или документ), нажмите на кнопку **Обзор...**, находящуюся под полем **Текст задания**, и

укажите путь к файлу на жестком или сетевом диске;

- - в поле **Вопрос** введите вопрос, на который должен ответить обучающийся;
- - в поле **Ответ** укажите правильный ответ;

- в пределах одного задания вы можете задать обучающемуся несколько вопросов. Для

добавления вопроса нажмите на кнопку **Добавить вопрос**;

- нажмите на кнопку **Зафиксировать** для сохранения задания в базе данных;

- нажмите на кнопку **Сохранить и добавить новое**, чтобы сохранить задание и сразу перейти к составлению нового задания.

Рис. 15 Создание задания с добавлением слова

Кроме рассмотренных типов заданий, в ИС ModEUS существует и ряд других, в частности:

Верно - неверно. Данный тип задания предоставляет возможность обучающемуся выбрать один из вариантов ответа («верно» или «неверно») на поставленный вопрос.

Группировка. В данном типе задания обучающемуся необходимо распределить заданный список понятий по группам.

Заполни поле (проверка с диапазоном). Данный тип задания дает возможность задать вопрос, на который обучающийся должен ответить, введя с клавиатуры числовой ответ.

Сопоставление. Проверяется способность обучающихся сопоставить понятия по указанному принципу.

Эссе. Обучающийся отвечает в свободной форме на поставленный преподавателем вопрос. Вопрос может быть представлен в виде текста или любого другого документа.

Следует отметить, что в ИС ModEUS можно задать количество вопросов, время на проведение тестовых заданий, а также **мощность теста**. Мощность определяет количество заданий, которые будут предложены студенту для выполнения. Например, если в группе заданий десять вариантов заданий, а мощность группы равна пяти, то студенту будут предложены для выполнения пять заданий из десяти. После проведения тестирования в

информационной системе происходит автоматическое формирование оценок на основании выполненных студентами заданий.

Итак, мы завершили рассмотрение возможностей информационной системы, работающей в локальной сети учебного заведения для организации форумов и проведения тестирования студентов.

Настройка видео web-сессий

В настоящее время миллионы пользователей во всем мире используют видеосвязь с помощью сети Интернет для общения друг с другом. Достоинства такого способа общения очевидны: есть возможность слышать и визуально наблюдать собеседника, находящегося, возможно, за тысячи километров. Для обеспечения полноценной видеосвязи для захвата и воспроизведения видео и звука могут использоваться как встроенные в компьютер камера, микрофон или динамик, так и внешние устройства, такие как web-камера, головная гарнитура, а также следует обеспечить высокоскоростной доступ к Интернету.

Взаимодействие собеседников при организации видео web-сессий возможно в нескольких направлениях: видеоконференция и видеотелефония.

1. Видеоконференция — это технология интерактивного взаимодействия двух и более человек, при которой между ними происходит обмен информацией в режиме реального времени. Существует нескольких видов видеоконференций:

- **симметричная (групповая)** видеоконференция позволяет проводить сеансы показа презентаций или рабочего стола;
- **асимметричная** видеоконференция используется для дистанционного образования. Позволяет собрать в конференции множество участников таким образом, что все они будут видеть и слышать одного ведущего, он, в свою очередь, всех участников одновременно;
- **селекторное видеосовещание** — рассчитано на взаимодействие большой группы участников, при котором пользователи имеют возможность активно обсуждать действия при чрезвычайных ситуациях, оперативно решать текущие вопросы.

Для эффективной организации проведения web-конференций, маркетинговых презентаций, онлайн-обучения, совещаний и любых других видов онлайн-встреч существует ряд программных решений. В качестве примера можно привести программы Mirapolis Virtual Room (<http://virtualroom.ru/>), ВидеоМост (www.videomost.com), TrueConf Online (<http://trueconf.ru/>) и др.

2. Видеотелефония — реализуется посредством сеанса видеосвязи между двумя пользователями, во время которого они могут видеть и слышать друг друга, обмениваться сообщениями и файлами, вместе работать над документами и при этом находиться в разных местах в комфортной для себя обстановке.

Для того чтобы общаться с близкими и друзьями, можно бесплатно совершать видеозвонки с помощью таких программ, как Skype (<http://www.Skype.com/intl/ru/get-skype>), Mail.ru Агент (<http://agent.mail.ru>) и ряд других.

Для того чтобы проверить наличие встроенной web-камеры на компьютере, достаточно войти в меню **Пуск**, выбрать **Компьютер**, щелкнуть на нем правой кнопкой мыши и в контекстно-зависимом меню нажать пункт **Свойства**. Далее следует выбрать пункт меню **Диспетчер устройств**, а в нем пункт **Устройства обработки изображений**. Наличие в нем устройства, например, USB 2.0 Camera свидетельствует о наличии web-камеры.

Кроме того, в документации к компьютеру (Руководство пользователя) или другому устройству должны быть приведены сведения об установленных в систему устройствах и, в частности, инструкция по использованию встроенной камеры и программному обеспечению, отвечающему за данное устройство.

Одной из таких популярных утилит является ArcSoft WebCam Companion — пакет приложений для взаимодействия с web-камерой, который позволяет захватывать, редактировать изображения и записывать видео. Самостоятельно проведите ее установку,

воспользовавшись web-адресом <http://arcsoft-webcam-companion.en.softonic.com>. После установки данной программы на компьютер ее можно запустить на выполнение командой **Пуск/Все программы/ArcSoft WebCam Companion/WebCam Companion**. Интерфейс программы представлен несколькими разделами: **Захват**, **Маска**, **Забавная рамка**, **Правка**, **Монитор**, **Другие приложения** (рис. 16).



Рис. 16. Пункты меню программы ArcSoft WebCam Companion

Выберем значок **Захват**, а в нем пункт меню **Параметры web-камеры**. Откроется окно, представленное на рис. 17.

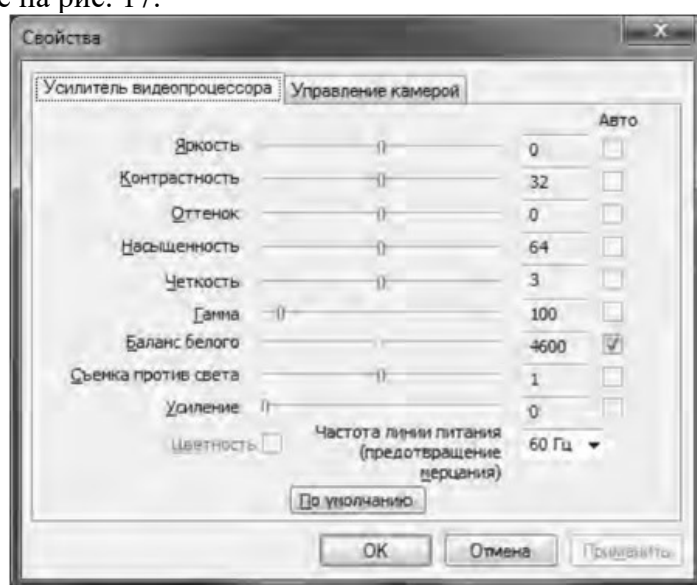


Рис. 17. Окно Свойства web-камеры

Как видно из рис. 17, в данном окне можно изменить основные параметры настройки web-камеры, одновременно наблюдая за результатом на экране. При желании настройки можно вернуть в исходное состояние, нажав на кнопку **По умолчанию**.

Теперь поговорим о том, как организовать web-сессию в такой популярной программе, как Skype. Ее большим преимуществом является такой факт, что звонки между абонентами являются бесплатными. Однако, если вы делаете звонок на мобильный или стационарный телефон, вам потребуется позаботиться о том, чтобы на вашем счете были деньги. Положить деньги на оплату разговоров в Skype вы можете с использованием такого сервиса, как Яндекс.Деньги (<https://money.yandex.ru/>).

Инсталлируйте программу Skype, воспользовавшись ее адресом в сети Интернет <http://www.skype.com/intl/ru/get-skype>. После установки программа становится доступной после выполнения команды **Пуск/Все программы/ Skype/Skype**. В окне регистрации введите свой логин и пароль. Обратите внимание на то, что если вы установите флажок в пункте **Автоматическая авторизация при запуске Skype**, то вам не придется каждый раз вводить свои данные.

Добавьте своих друзей, родственников в список контактов, воспользовавшись командой **Контакты/Добавить контакт**. Вам нужно ввести фамилию, имя знакомого, его контактный телефон, адрес электронной почты. В результате ваши контакты будут располагаться в группе **Контакты** и будут видны при каждом запуске программы.

Выполним настройку web-камеры. Последовательно нажмем **Инструменты/Настройки/Настройки видео**. Появится окно, представленное на рис. 18.

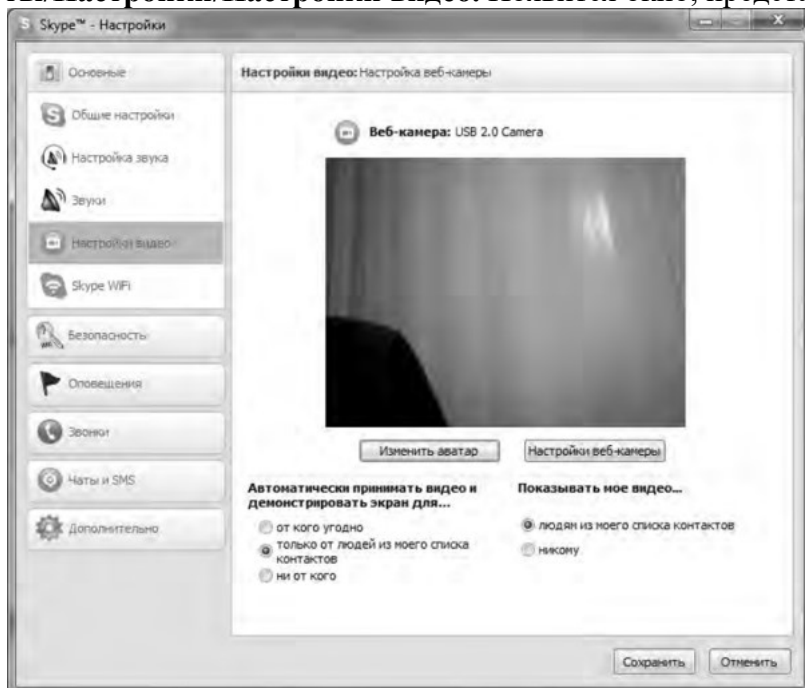


Рис.18. Окно Настройки

Если вы видите изображение - камера настроена и готова к работе. В противном случае, Skype выведет об этом текстовое сообщение. Теперь перейдем в меню **Настройка звука**. Проверьте, что поставлен флажок в опции **Разрешить автоматическую настройку микрофона**. Скажите несколько слов вслух, уровень громкости звука в опции **Громкость** должен изменяться. Окончательно проверить сделанные настройки можно с помощью контрольного звонка. Для этого, находясь в меню **Настройка звука**, выберите пункт **Сделать контрольный звонок в Skype**. В ходе контрольного звонка вы сможете сделать запись своего голоса в течение десяти секунд, а затем прослушать его. Если этот эксперимент окончится удачно, значит, все настройки выполнены правильно и программа готова к работе.

Теперь, когда мы завершили работу с настройками программы, можно попробовать сделать видеозвонок. Для этого необходимо совершить следующие действия:

1. Войти в программу Skype.
2. В группе **Контакты** щелчком мыши выбрать абонента. Во время звонка он должен быть в сети, о чем будет свидетельствовать соответствующий значок в программе Skype.
3. Нажать кнопку **Видеозвонок**.

Через несколько секунд соединение будет установлено и вы можете начать разговор, в процессе которого вы будете видеть и слышать своего собеседника. Подобная ситуация представлена на рис. 19.



Рис. 19 Сеанс связи установлен

Если во время разговоров у вас возникают неполадки со звуком, такие как сильный фоновый шум, эхо, задержка звука, «механический» звук или пропадание слов, следует убедиться в следующем:

1. Использует ли собеседник последнюю версию программы Skype? Информацию о версии программы можно получить, выполнив команду **По- мощь/О Skype**.
2. Нет ли рядом с микрофоном источников шума?
3. Не расположен ли микрофон рядом с динамиками?
4. Достаточно ли высокая скорость соединения?

Кроме того, когда программа Skype обнаруживает неполадки во время звонка, на экране появляется сообщение с рекомендациями, которые помогут вам повысить качество связи. Необходимо выполнить эти рекомендации.

Итак, вы получили теоретические сведения и практические навыки работы с организацией видео web-сессий, которые, несомненно, будут востребованы в вашей повседневной жизни.

Задания:

а) Зарегистрируйтесь на сервисе Forum2x2. Создайте форум своего учебного заведения, выбрав одну из четырех версий создания форумов. Выполните советы для успешного начала работы своего форума, приведенные в параграфе 5.4. После завершения работы отправьте на электронную почту преподавателя ссылку на созданный вами форум.

б) Установите на свой компьютер программу Skype. Сделайте видеозвонок вашему преподавателю (по предварительной договоренности).

2. Проведите диагностику стиля делового общения.

Инструкция. С помощью этого теста вы можете оценить свой стиль делового общения. Вам предложено 80 утверждений. Из каждой пары выберите одно — то, которое, как вы считаете, наиболее соответствует вашему поведению. Обратите внимание на то, что ни одна пара не должна быть пропущена. Тест построен таким образом, что ни одно из приведенных ниже утверждений не является ошибочным.

1. Я люблю действовать.
2. Я работаю над решением проблем систематическим образом.
3. Я считаю, что работа в командах более эффективна, чем на индивидуальной основе.
4. Мне очень нравятся различные нововведения.
5. Я больше интересуюсь будущим, чем прошлым.
6. Я очень люблю работать с людьми.
7. Я люблю принимать участие в хорошо организованных встречах.
8. Для меня очень важными являются окончательные сроки.

9. Я против откладываний и проволочек.
10. Я считаю, что новые идеи должны быть проверены прежде, чем они будут применяться на практике.
11. Я очень люблю взаимодействовать с другими людьми. Это меня стимулирует и вдохновляет.
12. Я всегда стараюсь искать новые возможности.
13. Я сам люблю устанавливать цели, планы и т.п.
14. Если я что-либо начинаю, то доделываю это до конца.
15. Обычно и стараюсь понять эмоциональные реакции других.
16. Я создаю проблемы другим людям.
17. Я надеюсь получить реакцию других на свое поведение.
18. Я нахожу, что действия, основанные на принципе «шаг за шагом», являются очень эффективными.
19. Я думаю, что хорошо могу понимать поведение и мысли других.
20. Я люблю творческое решение проблем.
21. Я все время строю планы на будущее.
22. Я восприимчив к нуждам других.
23. Хорошее планирование — ключ к успеху.
24. Меня раздражает слишком подробный анализ.
25. Я остаюсь невозмутимым, если на меня оказывают давление.
26. Я очень ценю опыт.
27. Я прислушиваюсь к мнению других.
28. Говорят, что я быстро соображаю.
29. Сотрудничество является для меня ключевым словом.
30. Я использую логические методы для анализа альтернатив.
31. Я люблю, когда одновременно у меня идут разные проекты.
32. Я постоянно задаю себе вопросы.
33. Делая что-либо, я тем самым учусь.
34. Полагаю, что я руководствуюсь рассудком, а не эмоциями.
35. Я могу предсказать, как другие будут вести себя в той или иной ситуации.
36. Я не люблю вдаваться в детали.
37. Анализ всегда должен предшествовать действиям.
38. Я способен оценить климат в группе.
39. У меня есть склонность не заканчивать начатые дела.
40. Я воспринимаю себя как решительного человека.
41. Я ищу такие дела, которые бросают мне вызов.
42. Я основываю свои действия на наблюдениях и фактах.
43. Я могу открыто выразить свои чувства.
44. Я люблю формулировать и определять контуры новых проектов.
45. Я очень люблю читать.
46. Я воспринимаю себя как человека, способного интенсифицировать, организовать деятельность других.
47. Я не люблю заниматься одновременно несколькими вопросами.
48. Я люблю достигать поставленных целей.
49. Мне нравится узнавать что-либо о других людях.
50. Я люблю разнообразие.
51. Факты говорят сами за себя.
52. Я использую свое воображение, насколько это возможно.
53. Меня раздражает длительная, кропотливая работа.
54. Мой мозг никогда не перестает работать.
55. Важному решению предшествует подготовительная работа.
56. Я глубоко уверен в том, что люди нуждаются друг в друге, чтобы завершить работу.

57. Я обычно принимаю решение, особо не задумываясь.
58. Эмоции только создают проблемы.
59. Я люблю быть таким же, как другие.
60. Я не могу быстро прибавить пятнадцать к семнадцати.
61. Я примеряю свои новые идеи к людям.
62. Я верю в научный подход.
63. Я люблю, когда дело сделано.
64. Хорошие отношения необходимы.
65. Я импульсивен.
66. Я нормально воспринимаю различия в людях.
67. Общение с другими людьми значимо само по себе.
68. Люблю, когда меня интеллектуально стимулируют.
69. Я люблю организовывать что-либо.
70. Я часто перескакиваю с одного дела на другое.
71. Общение и работа совместно с другими людьми являются творческим процессом.
72. Самоактуализация является крайне важной для меня.
73. Мне очень нравится играть идеями.
74. Я не люблю попусту терять время.
75. Я люблю делать то, что у меня получается.
76. Взаимодействуя с другими, я учусь.
77. Абстракции интересны для меня.
78. Мне нравятся детали.
79. Я люблю кратко подвести итоги, прежде чем прийти к какому-либо умозаключению.
80. Я достаточно уверен в себе.

Обработка результатов.

Обведите те номера, на которые вы ответили положительно, и отметьте их в приведенной ниже таблице. Посчитайте количество баллов по каждому стилю (один положительный ответ равен 1 баллу). Тот стиль, по которому вы набрали наибольшее количество баллов (по одному стилю не может быть более 20 баллов), наиболее предпочтителен для вас. Если вы набрали одинаковое количество баллов по двум стилям, значит, они оба присущи вам.

Ключ

Стиль 1: 1, 8, 9, 13, 17, 24, 26, 31, 33, 40, 41, 48, 50, 53, 57, 63, 65, 70, 74, 79.

Стиль 2: 2, 7, 10, 14, 18, 23, 25, 30, 34, 37, 42, 47, 51, 55, 58, 62, 66, 69, 75, 78.

Стиль 3: 3, 6, 11, 15, 19, 22, 27, 29, 35, 38, 43, 46, 49, 56, 59, 64, 67, 71, 76, 80.

Стиль 4: 4, 5, 12, 16, 20, 21, 28, 32, 36, 39, 44, 45, 52, 54, 60, 61, 68, 72, 73, 77.

Интерпретация результатов

Стиль 1 — ориентация на действие. Характерно обсуждение результатов, конкретных вопросов, поведения, ответственности, опыта, достижений, решений. Люди, владеющие этим стилем, прагматичны, прямолинейны, решительны, легко переключаются с одного вопроса на другой.

Стиль 2 — ориентация на процесс. Характерно обсуждение фактов, процедурных вопросов, планирования, организации, контролирования, деталей. Человек, владеющий этим стилем, ориентирован на систематичность, последовательность, тщательность. Он честен, многословен и мало эмоционален.

Стиль 3 ориентация на людей. Характерно обсуждение человеческих нужд, мотивов, чувств, «духа работы в команде», понимания, сотрудничества. Люди этого стиля эмоциональны, чувствительны, умеют сопереживать окружающим.

Стиль 4 — ориентация на перспективу, на будущее. Людям этого стиля присуще обсуждение концепций, больших планов, нововведений, различных вопросов, новых методов, альтернатив. Они обладают хорошим воображением, полны идей, но мало реалистичны и порой их сложно понять.

Задания:

- а) На основе самодиагностики определите стиль делового общения
- б) Дайте обоснование рекомендаций по совершенствованию делового общения.

ПОДГОТОВКА РЕФЕРАТА

Общая характеристика реферата

Написание реферата практикуется в учебном процессе в целях приобретения магистрантом необходимой профессиональной подготовки, развития умения и навыков самостоятельного научного поиска: изучения литературы по выбранной теме, анализа различных источников и точек зрения, обобщения материала, выделения главного, формулирования выводов и т. п. С помощью реферата магистрант может глубже постигать наиболее сложные проблемы дисциплины, учиться лаконично излагать свои мысли, правильно оформлять работу, докладывать результаты своего труда.

Реферат является первой ступенью на пути освоения навыков проведения научно-исследовательской работы. В «Толковом словаре русского языка» дается следующее определение: «**реферат** – краткое изложение содержания книги, статьи, исследования, а также доклад с таким изложением».

Различают два вида реферата:

- *репродуктивный* – воспроизводит содержание первичного текста в форме реферата-конспекта или реферата-резюме. В реферате-конспекте содержится фактическая информация в обобщённом виде, иллюстрированный материал, различные сведения о методах исследования, результатах исследования и возможностях их применения. В реферате-резюме содержатся только основные положения данной темы;

- *продуктивный* – содержит творческое или критическое осмысление реферируемого источника и оформляются в форме реферата-доклада или реферата-обзора. В реферате-докладе, наряду с анализом информации первоисточника, дается объективная оценка проблемы, и он имеет развёрнутый характер. Реферат-обзор составляется на основе нескольких источников и в нем сопоставляются различные точки зрения по исследуемой проблеме.

Магистрант для изложения материала должен выбрать продуктивный вид реферата.

Выбор темы реферата

Магистранту предоставляется право выбора темы реферата из рекомендованного преподавателем дисциплины списка. Выбор темы должен быть осознанным и обоснованным с точки зрения познавательных интересов автора, а также полноты освещения темы в имеющейся научной литературе.

Если интересующая тема отсутствует в рекомендованном списке, то по согласованию с преподавателем магистранту предоставляется право самостоятельно предложить тему реферата, раскрывающую содержание изучаемой дисциплины. Тема не должна быть слишком общей и глобальной, так как небольшой объем работы (до 20-25 страниц без учёта приложений) не позволит раскрыть ее.

Начинать знакомство с избранной темой лучше всего с чтения обобщающих работ по данной проблеме, постепенно переходя к

узкоспециальной литературе. При этом следует сразу же составлять библиографические выходные данные используемых источников (автор, название, место и год издания, издательство, страницы).

На основе анализа прочитанного и просмотренного материала по данной теме следует составить тезисы по основным смысловым блокам, с пометками, собственными суждениями и оценками. Предварительно подобранный в литературных источниках материал может превышать необходимый объем реферата.

Формулирование цели и составление плана реферата

Выбрав тему реферата и изучив литературу, необходимо сформулировать цель работы и составить план реферата.

Цель – это осознаваемый образ предвосхищаемого результата. Возможно, формулировка цели в ходе работы будет меняться, но изначально следует ее обозначить, чтобы ориентироваться на нее в ходе исследования. Формулирование цели реферата рекомендуется осуществлять при помощи глаголов: исследовать, изучить, проанализировать, систематизировать, осветить, изложить (представления, сведения), создать, рассмотреть, обобщить и т. д.

Определяясь с целью дальнейшей работы, параллельно необходимо думать над составлением плана, при этом четко соотносить цель и план работы. Правильно построенный план помогает систематизировать материал и обеспечить последовательность его изложения.

Наиболее традиционной является следующая **структура реферата**:

Титульный лист.

Оглавление (план, содержание).

Введение.

1. (полное наименование главы).

1.1. (полное название параграфа, пункта);

1.2. (полное название параграфа, пункта). Основная часть

2. (полное наименование главы).

2.1. (полное название параграфа, пункта);

2.2. (полное название параграфа, пункта).

Заключение (выводы).

Библиография (список использованной литературы).

Приложения (по усмотрению автора).

Титульный лист оформляется в соответствии с Приложением.

Оглавление (план, содержание) включает названия всех глав и параграфов (пунктов плана) реферата и номера страниц, указывающие их начало в тексте реферата.

Введение. В этой части реферата обосновывается актуальность выбранной темы, формулируются цель и задачи работы, указываются используемые материалы и дается их краткая характеристика с точки зрения

полноты освещения избранной темы. Объем введения не должен превышать 1-1,5 страницы.

Основная часть реферата может быть представлена двумя или тремя главами, которые могут включать 2-3 параграфа (пункта).

Здесь достаточно полно и логично излагаются главные положения в используемых источниках, раскрываются все пункты плана с сохранением связи между ними и последовательности перехода от одного к другому.

Автор должен следить за тем, чтобы изложение материала точно соответствовало цели и названию главы (параграфа). Материал в реферате рекомендуется излагать своими словами, не допуская дословного переписывания из литературных источников. В тексте обязательны ссылки на первоисточники, т. е. на тех авторов, у которых взят данный материал в виде мысли, идеи, вывода, числовых данных, таблиц, графиков, иллюстраций и пр.

Работа должна быть написана грамотным литературным языком. Сокращение слов в тексте не допускается, кроме общеизвестных сокращений и аббревиатуры. Каждый раздел рекомендуется заканчивать кратким выводом.

Заключение (выводы). В этой части обобщается изложенный в основной части материал, формулируются общие выводы, указывается, что нового лично для себя вынес автор реферата из работы над ним. Выводы делаются с учетом опубликованных в литературе различных точек зрения по проблеме рассматриваемой в реферате, сопоставления их и личного мнения автора реферата. Заключение по объему не должно превышать 1,5-2 страниц.

Библиография (список использованной литературы) – здесь указывается реально использованная для написания реферата литература, периодические издания и электронные источники информации. Список составляется согласно правилам библиографического описания.

Приложения могут включать графики, таблицы, расчеты.

ТРЕБОВАНИЯ К ОФОРМЛЕНИЮ РЕФЕРАТА

Общие требования к оформлению реферата

Рефераты по дисциплинам магистратуры направления подготовки 38.04.02 – «Менеджмент», как правило, требуют изучения и анализа значительного объема статистического материала, формул, графиков и т. п. В силу этого особое значение приобретает правильное оформление результатов проделанной работы.

Текст реферата должен быть подготовлен в печатном виде. Исправления и пометки не допускаются. Текст работы оформляется на листах формата А4, на одной стороне листа, с полями: левое – 25 мм, верхнее – 20 мм, правое – 15 мм и нижнее – 25 мм. При компьютерном наборе шрифт должен быть таким: тип шрифта Times New Roman, кегль 14, междустрочный интервал 1,5.

Рекомендуемый объем реферата – не менее 20 страниц. Титульный лист реферата оформляется магистрантом по образцу, данному в приложении 1.

Текст реферата должен быть разбит на разделы: главы, параграфы и т. д. Очередной раздел нужно начинать с нового листа.

Все страницы реферата должны быть пронумерованы. Номер страницы ставится снизу страницы, по центру. Первой страницей является титульный лист, но на ней номер страницы не ставится.

Таблицы

Таблицы по содержанию делятся на аналитические и неаналитические. Аналитические таблицы являются результатом обработки и анализа цифровых показателей. Как правило, после таких таблиц делается обобщение, которое вводится в текст словами: «таблица позволяет сделать вывод о том, что...», «таблица позволяет заключить, что...» и т. п.

В неаналитических таблицах обычно помещаются необработанные статистические данные, необходимые лишь для информации и констатации фактов.

Таблицы размещают после первого упоминания о них в тексте таким образом, чтобы их можно было читать без поворота работы или с поворотом по часовой стрелке.

Каждая таблица должна иметь нумерационный и тематический заголовок. Тематический заголовок располагается по центру таблицы, после нумерационного, размещённого в правой стороне листа и включающего надпись «Таблица» с указанием арабскими цифрами номера таблицы. Нумерация таблиц сквозная в пределах каждой главы. Номер таблицы состоит из двух цифр: первая указывает на номер главы, вторая – на номер таблицы в главе по порядку (например: «Таблица 2.2» – это значит, что представленная таблица вторая во второй главе).

Цифры в графах таблиц должны проставляться так, чтобы разряды чисел во всей графе были расположены один под другим. В одной графе количество десятичных знаков должно быть одинаковым. Если данные отсутствуют, то в графах ставят знак тире. Округление числовых значений величин до первого, второго и т. д. десятичного знака для различных значений одного и того же наименования показателя должно быть одинаковым.

Таблицу с большим количеством строк допускается переносить на другую страницу, при этом заголовок таблицы помещают только над ее первой частью, а над переносимой частью пишут «Продолжение таблицы» или «Окончание таблицы». Если в работе несколько таблиц, то после слов «Продолжение» или «Окончание» указывают номер таблицы, а само слово «таблица» пишут сокращенно, например: «Продолжение табл. 1.1», «Окончание табл. 1.1».

На все таблицы в тексте курсовой работы должны быть даны ссылки с указанием их порядкового номера, например: «...в табл. 2.2».

Формулы

Формулы – это комбинации математических знаков, выражающие какие-либо предложения.

Формулы, приводимые в реферате, должны быть наглядными, а обозначения, применяемые в них, соответствовать стандартам.

Пояснения значений символов и числовых коэффициентов следует приводить непосредственно под формулой, в той последовательности, в какой они даны в формуле. Значение каждого символа и числового коэффициента дается с новой строки. Первую строку объяснения начинают со слова «где» без двоеточия после него.

Формулы и уравнения следует выделять из текста свободными строками. Если уравнение не умещается в одну строку, оно должно быть перенесено после знака равенства (=) или после знака (+), минус (–), умножения (x) и деления (:).

Формулы нумеруют арабскими цифрами в пределах всей курсовой работы (реферата) или главы. В пределах реферата используют нумерацию формул одинарную, в пределах главы – двойную. Номер указывают с правой стороны листа на уровне формулы в круглых скобках.

В тексте ссылки на формулы приводятся с указанием их порядковых номеров, например: «...в формуле (2.2)» (второй формуле второй главы).

Иллюстрации

Иллюстрации позволяют наглядно представить явление или предмет такими, какими мы их зрительно воспринимаем, но без лишних деталей и подробностей.

Основными видами иллюстраций являются схемы, диаграммы и графики.

Схема – это изображение, передающее обычно с помощью условных обозначений и без соблюдения масштаба основную идею какого-либо устройства, предмета, сооружения или процесса и показывающее взаимосвязь их главных элементов.

Диаграмма – один из способов изображения зависимости между величинами. Наибольшее распространение получили линейные, столбиковые и секторные диаграммы.

Для построения линейных диаграмм используется координатное поле. По горизонтальной оси в изображенном масштабе откладывается время или факториальные признаки, на вертикальной – показатели на определенный момент (период) времени или размеры результативного независимого признака. Вершины ординат соединяются отрезками – в результате получается ломаная линия.

На столбиковых диаграммах данные изображаются в виде прямоугольников (столбиков) одинаковой ширины, расположенных вертикально или горизонтально. Длина (высота) прямоугольников пропорциональна изображенным ими величинам.

Секторная диаграмма представляет собой круг, разделенный на секторы, величины которых пропорциональны величинам частей изображаемого явления.

График – это результат обработки числовых данных. Он представляет собой условные изображения величин и их соотношений через геометрические фигуры, точки и линии.

Количество иллюстраций в работе должно быть достаточным для пояснения излагаемого текста.

Иллюстрации обозначаются словом «Рис.» и располагаются после первой ссылки на них в тексте так, чтобы их было удобно рассматривать без поворота работы или с поворотом по часовой стрелке. Иллюстрации должны иметь номер и наименование, расположенные по центру, под ней. Иллюстрации нумеруются в пределах главы арабскими цифрами, например: «Рис. 1.1» (первый рисунок первой главы). Ссылки на иллюстрации в тексте реферата приводят с указанием их порядкового номера, например: «...на рис. 1.1».

При необходимости иллюстрации снабжаются поясняющими данными (подрисуночный текст).

Приложения

Приложение – это часть основного текста, которая имеет дополнительное (обычно справочное) значение, но, тем не менее, необходима для более полного освещения темы. По форме они могут представлять собой текст, таблицы, графики, карты. В приложении помещают вспомогательные материалы по рассматриваемой теме: инструкции, методики, положения, результаты промежуточных расчетов, типовые проекты, имеющие значительный объем, затрудняющий чтение и целостное восприятие текста. В этом случае в тексте приводятся основные выводы (результаты) и делается ссылка на приложение, содержащее соответствующую информацию. Каждое приложение должно начинаться с новой страницы. В правом верхнем углу листа пишут слово «Приложение» и указывают номер приложения. Если в реферате больше одного приложения, их нумеруют последовательно арабскими цифрами, например: «Приложение 1», «Приложение 2» и т. д.

Каждое приложение должно иметь заголовок, который помещают ниже слова «Приложение» над текстом приложения, по центру.

При ссылке на приложение в тексте реферата пишут сокращенно строчными буквами «прил.» и указывают номер приложения, например: «...в прил. 1».

Приложения оформляются как продолжение текстовой части реферата со сквозной нумерацией листов. Число страниц в приложении не лимитируется и не включается в общий объем страниц реферата.

Библиографический список

Библиографический список должен содержать перечень и описание только тех источников, которые были использованы при написании реферата.

В библиографическом списке должны быть представлены монографические издания отечественных и зарубежных авторов, материалы профессиональной периодической печати (экономических журналов, газет и еженедельников), законодательные и др. нормативно-правовые акты. При составлении списка необходимо обратить внимание на достижение оптимального соотношения между монографическими изданиями,

характеризующими глубину теоретической подготовки автора, и периодикой, демонстрирующей владение современными экономическими данными.

Наиболее распространенным способом расположения наименований литературных источников является алфавитный. Работы одного автора перечисляются в алфавитном порядке их названий. Исследования на иностранных языках помещаются в порядке латинского алфавита после исследований на русском языке.

Ниже приводятся примеры библиографических описаний использованных источников.

Статья одного, двух или трех авторов из журнала

Зотова Л. А., Еременко О. В. Инновации как объект государственного регулирования // *Экономист*. 2010. № 7. С. 17–19.

Статья из журнала, написанная более чем тремя авторами

Валютный курс и экономический рост / С. Ф. Алексащенко, А. А. Клепач, О. Ю. Осипова [и др.] // *Вопросы экономики*. 2010. № 8. С. 18–22.

Книга, написанная одним, двумя или тремя авторами

Иохин В. Я. Экономическая теория: учебник. М.: Юристъ, 2009. 178 с.

Книга, написанная более чем тремя авторами

Экономическая теория: учебник / В. Д. Камаев [и др.]. М.: ВЛАДОС, 2011. 143 с.

Сборники

Актуальные проблемы экономики и управления: сборник научных статей. Екатеринбург: УГГУ, 2010. Вып. 9. 146 с.

Статья из сборника

Данилов А. Г. Система ценообразования промышленного предприятия // *Актуальные проблемы экономики и управления: сб. научных статей*. Екатеринбург: УГГУ, 2010. Вып. 9. С. 107–113.

Статья из газеты

Крашаков А. С. Будет ли обвал рубля // *Аргументы и факты*. 2011. № 9. С. 3.

Библиографические ссылки

Библиографические ссылки требуется приводить при цитировании, заимствовании материалов из других источников, упоминании или анализе работ того или иного автора, а также при необходимости адресовать читателя к трудам, в которых рассматривался данный вопрос.

Ссылки должны быть затекстовыми, с указанием номера соответствующего источника (на который автор ссылается в работе) в соответствии с библиографическим списком и соответствующей страницы.

Пример оформления затекстовой ссылки

Ссылка в тексте: «При оценке стоимости земли необходимо учесть все возможности ее производственного использования» [17, С. 191].

В списке использованных источников:

17. *Борисов Е. Ф.* Основы экономики. М.: Юристъ, 2008. 308 с.

ОРГАНИЗАЦИЯ ЗАЩИТЫ РЕФЕРАТА

Необходимо заранее подготовить тезисы выступления (план-конспект).

Порядок защиты реферата.

1. Краткое сообщение, характеризующее цель и задачи работы, ее актуальность, полученные результаты, вывод и предложения.
2. Ответы магистранта на вопросы преподавателя.
3. Отзыв руководителя-консультанта о ходе выполнения работы.

Советы магистранту:

•Готовясь к защите реферата, вы должны вспомнить материал максимально подробно, и это должно найти отражение в схеме вашего ответа. Но тут же необходимо выделить главное, что наиболее важно для понимания материала в целом, иначе вы сможете проговорить все 15-20 минут и не раскрыть существа вопроса. Особенно строго следует отбирать примеры и иллюстрации.

•Вступление должно быть очень кратким – 1-2 фразы (если вы хотите подчеркнуть при этом важность и сложность данного вопроса, то не говорите, что он сложен и важен, а покажите его сложность и важность).

•Целесообразнее вначале показать свою схему раскрытия вопроса, а уж потом ее детализировать.

•Рассказывать будет легче, если вы представите себе, что объясняете материал очень способному и хорошо подготовленному человеку, который не знает именно этого раздела, и что при этом вам обязательно нужно доказать важность данного раздела и заинтересовать в его освоении.

•Строго следите за точностью своих выражений и правильностью употребления терминов.

•Не пытайтесь рассказать побольше за счет ускорения темпа, но и не мямлите.

•Не демонстрируйте излишнего волнения и не напрашивайтесь на сочувствие.

•Будьте особенно внимательны ко всем вопросам преподавателя, к малейшим его замечаниям. И уж ни в коем случае его не перебивайте!

•Не бойтесь дополнительных вопросов – чаще всего преподаватель использует их как один из способов помочь вам или сэкономить время. Если вас прервали, а при оценке ставят в вину пропуск важной части материала, не возмущайтесь, а покажите план своего ответа, где эта часть стоит несколько позже того, на чем вы были прерваны.

•Прежде чем отвечать на дополнительный вопрос, необходимо сначала правильно его понять. Для этого нужно хотя бы немного подумать, иногда переспросить, уточнить: правильно ли вы поняли поставленный вопрос. И при ответе следует соблюдать тот же принцип экономности мышления, а не высказывать без разбора все, что вы можете сказать.

•Будьте доброжелательны и тактичны, даже если к ответу вы не готовы (это вина не преподавателя, а ваша).

ТЕМЫ РЕФЕРАТА

1. Общение как социально-психологическая категория.
2. Коммуникативная культура в деловом общении.
3. Условия общения и причины коммуникативных неудач.
4. Роль невербальных компонентов в речевом общении.
5. Речевой этикет, его основные функции и правила.
6. Причины отступлений от норм в речи, типы речевых ошибок, пути их устранения и предупреждения.
7. Деловая беседа (цели, задачи, виды, структура).
8. Особенности телефонного разговора.
9. Новые тенденции в практике русского делового письма.
10. Культура дискусивно-полемиической речи. Виды споров, приемы и уловки в споре
11. Основные правила эффективного общения.
12. Личность как субъект общения. Коммуникативная компетентность личности.
13. Конфликтное поведение и причины его возникновения в деструктивном взаимодействии.
14. Деловое общение и управление им.
15. Отношения сотрудничества и конфликта в представлениях российских работников.
16. Реформы в России и проблемы общения молодого поколения и работодателей.
17. Культура речи в деловом общении.
18. Содержание закона конгруэнтности и его роль в деловом общении.
19. Этика использования средств выразительности деловой речи.
20. Особенности речевого поведения.
21. Культура устной и письменной речи делового человека в современной России.
22. Вербальные конфликтогены в практике современного российского общества.
23. Этические нормы телефонного разговора.
24. Основные тенденции развития Российской деловой культуры.
25. Характеристика манипуляций в общении.

26. Приемы, стимулирующие общение и создание доверительных отношений.
27. Правила подготовки публичного выступления.
28. Правила подготовки и проведения деловой беседы.
29. Типология конфликтных личностей и способы общения с ними.
30. Этикет и имидж делового человека.

ПОДГОТОВКА К ПРОМЕЖУТОЧНОЙ АТТЕСТАЦИИ

При подготовке к зачету по дисциплине «Средства коммуникации в учебной и профессиональной деятельности» обучающемуся рекомендуется:

1. повторить пройденный материал и ответить на вопросы, используя конспект и материалы лекций. Если по каким-либо вопросам у студента недостаточно информации в лекционных материалах, то необходимо получить информацию из раздаточных материалов и/или учебников (литературы), рекомендованных для изучения дисциплины «Средства коммуникации в учебной и профессиональной деятельности».

Целесообразно также дополнить конспект лекций наиболее существенными и важными тезисами для рассматриваемого вопроса;

2. при изучении основных и дополнительных источников информации в рамках выполнения заданий на зачете особое внимание необходимо уделять схемам, рисункам, графикам и другим иллюстрациям, так как подобные графические материалы, как правило, в наглядной форме отражают главное содержание изучаемого вопроса;

3. при изучении основных и дополнительных источников информации в рамках выполнения заданий на зачете (в случаях, когда отсутствует иллюстративный материал) особое внимание необходимо обращать на наличие в тексте словосочетаний вида «во-первых», «во-вторых» и т.д., а также дефисов и перечислений (цифровых или буквенных), так как эти признаки, как правило, позволяют структурировать ответ на предложенное задание.

Подобную текстовую структуризацию материала слушатель может трансформировать в рисунки, схемы и т. п. для более краткого, наглядного и удобного восприятия (иллюстрации целесообразно отразить в конспекте лекций – это позволит оперативно и быстро найти, в случае необходимости, соответствующую информацию);

4. следует также обращать внимание при изучении материала для подготовки к зачету на словосочетания вида «таким образом», «подводя итог сказанному» и т.п., так как это признаки выражения главных мыслей и выводов по изучаемому вопросу (пункту, разделу). В отдельных случаях выводы по теме (разделу, главе) позволяют полностью построить (восстановить, воссоздать) ответ на поставленный вопрос (задание), так как содержат в себе основные мысли и тезисы для ответа.

МИНОБРНАУКИ РОССИИ

ФГБОУ ВО «Уральский государственный горный университет»



МЕТОДИЧЕСКИЕ УКАЗАНИЯ ПО ОРГАНИЗАЦИИ САМОСТОЯТЕЛЬНОЙ РАБОТЫ И ЗАДАНИЯ ДЛЯ ОБУЧАЮЩИХСЯ

ФТД.В.03 СОЦИАЛЬНАЯ АДАПТАЦИЯ И СОЦИАЛЬНАЯ ЗАЩИТА

Направление подготовки

13.04.02 Электроэнергетика и электротехника

Направленность (профиль)

Электротехнические комплексы и системы горных и промышленных предприятий

Одобрена на заседании кафедры

Управления персоналом

(название кафедры)

Зав. кафедрой

Ветош
(подпись)

Ветошкина Т.А.

(Фамилия И.О.)

Протокол № 1 от 07.09.2022

(Дата)

Рассмотрена методической комиссией

Горно-механического факультета

(название факультета)

Председатель

Осипов
(подпись)

Осипов П.А.

(Фамилия И.О.)

Протокол № 1 от 13.09.2022

(Дата)

Екатеринбург

Автор: Полянок О. В., к. пс. н., доцент

СОДЕРЖАНИЕ

ВВЕДЕНИЕ.....	3
ОСНОВНЫЕ КАТЕГОРИИ ДИСЦИПЛИНЫ.....	6
САМООРГАНИЗАЦИЯ РАБОТЫ С ЛИТЕРАТУРОЙ.....	8
ПОДГОТОВКА К ПРАКТИКО-ОРИЕНТИРОВАННЫМ ЗАДАНИЯМ.....	12
ПРАКТИКО-ОРИЕНТИРОВАННЫЕ ЗАДАНИЯ.....	14
ПОДГОТОВКА К ТЕСТИРОВАНИЮ.....	22
ВЫПОЛНЕНИЕ САМОСТОЯТЕЛЬНОГО ПИСЬМЕННОГО ДОМАШНЕГО ЗАДАНИЯ (ТЕСТА).....	23
ПОДГОТОВКА К ПРОМЕЖУТОЧНОЙ АТТЕСТАЦИИ.....	26

ВВЕДЕНИЕ

Самостоятельная работа в высшем учебном заведении - это часть учебного процесса, метод обучения, прием учебно-познавательной деятельности, комплексная целевая стандартизованная учебная деятельность с запланированными видом, типом, формами контроля.

Самостоятельная работа представляет собой плановую деятельность обучающихся по поручению и под методическим руководством преподавателя.

Целью самостоятельной работы студентов является закрепление тех знаний, которые они получили на аудиторных занятиях, а также способствование развитию у студентов творческих навыков, инициативы, умению организовать свое время.

Самостоятельная работа реализует следующие задачи:

- предполагает освоение курса дисциплины;
- помогает освоению навыков учебной и научной работы;
- способствует осознанию ответственности процесса познания;
- способствует углублению и пополнению знаний студентов, освоению ими навыков и умений;
- формирует интерес к познавательным действиям, освоению методов и приемов познавательного процесса,
- создает условия для творческой и научной деятельности обучающихся;
- способствует развитию у студентов таких личных качеств, как целеустремленность, заинтересованность, исследование нового.

Самостоятельная работа обучающегося выполняет следующие функции:

- развивающую (повышение культуры умственного труда, приобщение к творческим видам деятельности, обогащение интеллектуальных способностей студентов);
- информационно-обучающую (учебная деятельность студентов на аудиторных занятиях, неподкрепленная самостоятельной работой, становится мало результативной);
- ориентирующую и стимулирующую (процессу обучения придается ускорение и мотивация);
- воспитательную (формируются и развиваются профессиональные качества бакалавра и гражданина);
- исследовательскую (новый уровень профессионально-творческого мышления).

Организация самостоятельной работы студентов должна опираться на определенные требования, а, именно:

- сложность осваиваемых знаний должна соответствовать уровню развития студентов;
- стандартизация заданий в соответствии с логической системой курса дисциплины;
- объем задания должен соответствовать уровню студента;
- задания должны быть адаптированными к уровню студентов.

Содержание самостоятельной работы студентов представляет собой, с одной стороны, совокупность теоретических и практических учебных заданий, которые должен выполнить студент в процессе обучения, объект его деятельности; с другой стороны - это способ деятельности студента по выполнению соответствующего теоретического или практического учебного задания.

Свое внешнее выражение содержание самостоятельной работы студентов находит во всех организационных формах аудиторной и внеаудиторной деятельности, в ходе самостоятельного выполнения различных заданий.

Функциональное предназначение самостоятельной работы студентов в процессе лекций, практических занятий по овладению специальными знаниями заключается в самостоятельном прочтении, просмотре, прослушивании, наблюдении, конспектировании, осмыслении, запоминании и воспроизведении определенной информации. Цель и планирование самостоятельной работы студента определяет преподаватель. Вся информация осуществляется на основе ее воспроизведения.

Так как самостоятельная работа тесно связана с учебным процессом, ее необходимо рассматривать в двух аспектах:

1. аудиторная самостоятельная работа – практические занятия;
2. внеаудиторная самостоятельная работа – подготовка к практическим занятиям (в т.ч. подготовка к практико-ориентированным заданиям и др.).

Основные формы организации самостоятельной работы студентов определяются следующими параметрами:

- содержание учебной дисциплины;
- уровень образования и степень подготовленности студентов;
- необходимость упорядочения нагрузки студентов при самостоятельной работе.

Таким образом, самостоятельная работа студентов является важнейшей составной частью процесса обучения.

Методические указания по организации самостоятельной работы и задания для обучающихся по дисциплине *«Социальная адаптация и социальная защита»* обращают внимание студента на главное, существенное в изучаемой дисциплине, помогают выработать умение анализировать явления и факты, связывать теоретические положения с практикой, а также облегчают подготовку к сдаче *зачета*.

Настоящие методические указания позволят студентам самостоятельно овладеть фундаментальными знаниями, профессиональными умениями и навыками деятельности по профилю подготовки, опытом творческой и исследовательской деятельности, и направлены на формирование компетенций, предусмотренных учебным планом поданному профилю.

Видами самостоятельной работы обучающихся по дисциплине *«Социальная адаптация и социальная защита»* являются:

- самостоятельное изучение тем курса (в т.ч. рассмотрение основных категорий дисциплины, работа с литературой);
- подготовка к практическим (семинарским) занятиям (в т.ч. ответы на вопросы для самопроверки, подготовка к выполнению практико-ориентированных заданий);
- подготовка к зачету.

В методических указаниях представлены материалы для самостоятельной работы и рекомендации по организации отдельных её видов.

ОСНОВНЫЕ КАТЕГОРИИ ДИСЦИПЛИНЫ

Тема 1. Социальная и профессиональная адаптация. Психика и организм человека

Ощущение
Восприятие
Внимание
Память
Воображение
Речь
Эмоции
Чувства
Профессия
Самооценка
Общие способности
Специальные способности

Тема 2. Профессиональная адаптация. Профессиональное самоопределение и развитие

Профессия
Специальность
Специализация
Оптация
Профессиональная подготовка
Профессиональная адаптация
Профессионализм
Мастерство
Профессиональная пригодность
Профессиональная непригодность
Правильные ориентиры
Личностные регуляторы выбора профессии
Профессиональное самоопределение
Самопрезентация при трудоустройстве

Тема 3. Основы социально-правовых знаний

Социализация человека в сферах деятельности
Социальная адаптация
Социальные нормы
Социальные роли
Общение как условие удовлетворения личности.
Способ преодоления коммуникативных барьеров
Психологическая совместимость в коллективе
Медико-социальная экспертиза
Реабилитация инвалидов

Индивидуальная программа реабилитации или абилитации инвалида

САМООРГАНИЗАЦИЯ РАБОТЫ С ЛИТЕРАТУРОЙ

Самостоятельное изучение тем курса осуществляется на основе списка рекомендуемой литературы к дисциплине. При работе с книгой необходимо научиться правильно ее читать, вести записи. Самостоятельная работа с учебными и научными изданиями профессиональной и общекультурной тематики – это важнейшее условие формирования научного способа познания.

Основные приемы работы с литературой можно свести к следующим:

- составить перечень книг, с которыми следует познакомиться;
- перечень должен быть систематизированным;
- обязательно выписывать все выходные данные по каждой книге (при написании курсовых и выпускных квалификационных работ это позволит экономить время);
- определить, какие книги (или какие главы книг) следует прочитать более внимательно, а какие – просто просмотреть;
- при составлении перечней литературы следует посоветоваться с преподавателями, которые помогут сориентироваться, на что стоит обратить большее внимание, а на что вообще не стоит тратить время;
- все прочитанные монографии, учебники и научные статьи следует конспектировать, но это не означает, что надо конспектировать «все подряд»: можно выписывать кратко основные идеи автора и иногда приводить наиболее яркие и показательные цитаты (с указанием страниц);
- если книга – собственная, то допускается делать на полях книги краткие пометки или же в конце книги, на пустых страницах просто сделать свой «предметный указатель», где отмечаются наиболее интересные мысли и обязательно указываются страницы в тексте автора;
- следует выработать способность «воспринимать» сложные тексты; для этого лучший прием – научиться «читать медленно», когда понятно каждое прочитанное слово (а если слово незнакомое, то либо с помощью словаря, либо с помощью преподавателя обязательно его узнать). Таким образом, чтение текста является частью познавательной деятельности. Ее цель – извлечение из текста необходимой информации.

От того, насколько осознанна читающим собственная внутренняя установка при обращении к печатному слову (найти нужные сведения, усвоить информацию полностью или частично, критически проанализировать материал и т.п.) во многом зависит эффективность осуществляемого действия. Грамотная работа с книгой, особенно если речь идет о научной литературе, предполагает соблюдение ряда правил, для овладения которыми необходимо настойчиво учиться. Это серьезный, кропотливый труд. Прежде всего, при такой работе невозможен формальный, поверхностный подход. Не механическое заучивание, не простое накопление цитат, выдержек, а сознательное усвоение прочитанного, осмысление его, стремление дойти до сути – вот главное правило. Другое правило – соблюдение при работе над книгой определенной последовательности. Вначале следует ознакомиться с

оглавлением, содержанием предисловия или введения. Это дает общую ориентировку, представление о структуре и вопросах, которые рассматриваются в книге.

Следующий этап – чтение. Первый раз целесообразно прочитать книгу с начала до конца, чтобы получить о ней цельное представление. При повторном чтении происходит постепенное глубокое осмысление каждой главы, критического материала и позитивного изложения; выделение основных идей, системы аргументов, наиболее ярких примеров и т.д. Непременным правилом чтения должно быть выяснение незнакомых слов, терминов, выражений, неизвестных имен, названий. Студентам с этой целью рекомендуется заводить специальные тетради или блокноты. Важная роль в связи с этим принадлежит библиографической подготовке студентов. Она включает в себя умение активно, быстро пользоваться научным аппаратом книги, справочными изданиями, каталогами, умение вести поиск необходимой информации, обрабатывать и систематизировать ее.

Выделяют четыре основные установки в чтении текста:

- информационно-поисковая (задача – найти, выделить искомую информацию);

- усваивающая (усилия читателя направлены на то, чтобы как можно полнее осознать и запомнить, как сами сведения, излагаемые автором, так и всю логику его рассуждений);

- аналитико-критическая (читатель стремится критически осмыслить материал, проанализировав его, определив свое отношение к нему);

- творческая (создает у читателя готовность в том или ином виде – как отправной пункт для своих рассуждений, как образ для действия по аналогии и т.п. – использовать суждения автора, ход его мыслей, результат наблюдения, разработанную методику, дополнить их, подвергнуть новой проверке).

С наличием различных установок обращения к тексту связано существование и нескольких видов чтения:

- библиографическое – просматривание карточек каталога, рекомендательных списков, сводных списков журналов и статей за год и т.п.;

- просмотрное – используется для поиска материалов, содержащих нужную информацию, обычно к нему прибегают сразу после работы со списками литературы и каталогами, в результате такого просмотра читатель устанавливает, какие из источников будут использованы в дальнейшей работе;

- ознакомительное – подразумевает сплошное, достаточно подробное прочтение отобранных статей, глав, отдельных страниц; цель – познакомиться с характером информации, узнать, какие вопросы вынесены автором на рассмотрение, провести сортировку материала;

- изучающее – предполагает доскональное освоение материала; в ходе такого чтения проявляется доверие читателя к автору, готовность принять изложенную информацию, реализуется установка на предельно полное понимание материала;

- аналитико-критическое и творческое чтение – два вида чтения близкие между собой тем, что участвуют в решении исследовательских задач.

Первый из них предполагает направленный критический анализ, как самой информации, так и способов ее получения и подачи автором; второе – поиск тех суждений, фактов, по которым, или, в связи с которыми, читатель считает нужным высказать собственные мысли.

Из всех рассмотренных видов чтения основным для студентов является изучающее – именно оно позволяет в работе с учебной и научной литературой накапливать знания в различных областях. Вот почему именно этот вид чтения в рамках образовательной деятельности должен быть освоен в первую очередь. Кроме того, при овладении данным видом чтения формируются основные приемы, повышающие эффективность работы с текстом. Научная методика работы с литературой предусматривает также ведение записи прочитанного. Это позволяет привести в систему знания, полученные при чтении, сосредоточить внимание на главных положениях, зафиксировать, закрепить их в памяти, а при необходимости вновь обратиться к ним.

Основные виды систематизированной записи прочитанного:

Аннотирование – предельно краткое связное описание просмотренной или прочитанной книги (статьи), ее содержания, источников, характера и назначения.

Планирование – краткая логическая организация текста, раскрывающая содержание и структуру изучаемого материала.

Тезирование – лаконичное воспроизведение основных утверждений автора без привлечения фактического материала.

Цитирование – дословное выписывание из текста выдержек, извлечений, наиболее существенно отражающих ту или иную мысль автора.

Конспектирование – краткое и последовательное изложение содержания прочитанного. Конспект – сложный способ изложения содержания книги или статьи в логической последовательности. Конспект аккумулирует в себе предыдущие виды записи, позволяет всесторонне охватить содержание книги, статьи. Поэтому умение составлять план, тезисы, делать выписки и другие записи определяет и технологию составления конспекта.

Как правильно составлять конспект? Внимательно прочитайте текст. Уточните в справочной литературе непонятные слова. При записи не забудьте вынести справочные данные на поля конспекта. Выделите главное, составьте план, представляющий собой перечень заголовков, подзаголовков, вопросов, последовательно раскрываемых затем в конспекте. Это первый элемент конспекта. Вторым элементом конспекта являются тезисы. Тезис - это кратко сформулированное положение. Для лучшего усвоения и запоминания материала следует записывать тезисы своими словами. Тезисы, выдвигаемые в конспекте, нужно доказывать. Поэтому третий элемент конспекта - основные доводы, доказывающие истинность рассматриваемого тезиса. В конспекте могут быть положения и примеры. Законспектируйте материал, четко следуя пунктам плана. При конспектировании старайтесь выразить мысль своими

словами. Записи следует вести четко, ясно. Грамотно записывайте цитаты. Цитируя, учитывайте лаконичность, значимость мысли. При оформлении конспекта необходимо стремиться к емкости каждого предложения. Мысли автора книги следует излагать кратко, заботясь о стиле и выразительности написанного. Число дополнительных элементов конспекта должно быть логически обоснованным, записи должны распределяться в определенной последовательности, отвечающей логической структуре произведения. Для уточнения и дополнения необходимо оставлять поля.

Конспектирование – наиболее сложный этап работы. Овладение навыками конспектирования требует от студента целеустремленности, повседневной самостоятельной работы. Конспект ускоряет повторение материала, экономит время при повторном, после определенного перерыва, обращении к уже знакомой работе. Учитывая индивидуальные особенности каждого студента, можно дать лишь некоторые, наиболее оправдавшие себя общие правила, с которыми преподаватель и обязан познакомить студентов:

1. Главное в конспекте не объем, а содержание. В нем должны быть отражены основные принципиальные положения источника, то новое, что внес его автор, основные методологические положения работы. Умение излагать мысли автора сжато, кратко и собственными словами приходит с опытом и знаниями. Но их накоплению помогает соблюдение одного важного правила – не торопиться записывать при первом же чтении, вносить в конспект лишь то, что стало ясным.

2. Форма ведения конспекта может быть самой разнообразной, она может изменяться, совершенствоваться. Но начинаться конспект всегда должен с указания полного наименования работы, фамилии автора, года и места издания; цитаты берутся в кавычки с обязательной ссылкой на страницу книги.

3. Конспект не должен быть «слепым», безликим, состоящим из сплошного текста. Особо важные места, яркие примеры выделяются цветным подчеркиванием, взятием в рамочку, оттенением, пометками на полях специальными знаками, чтобы можно было быстро найти нужное положение. Дополнительные материалы из других источников можно давать на полях, где записываются свои суждения, мысли, появившиеся уже после составления конспекта.

ПОДГОТОВКА К ПРАКТИКО-ОРИЕНТИРОВАННЫМ ЗАДАНИЯМ

Практико-ориентированные задания выступают средством формирования у студентов системы интегрированных умений и навыков, необходимых для освоения профессиональных компетенций. Это могут быть ситуации, требующие применения умений и навыков, специфичных для соответствующего профиля обучения (знания содержания предмета), ситуации, требующие организации деятельности, выбора её оптимальной структуры личностно-ориентированных ситуаций (нахождение нестандартного способа решения).

Кроме этого, они выступают средством формирования у студентов умений определять, разрабатывать и применять оптимальные методы решения профессиональных задач. Они строятся на основе ситуаций, возникающих на различных уровнях осуществления практики и формулируются в виде производственных поручений (заданий).

Под практико-ориентированными заданиями понимают задачи из окружающей действительности, связанные с формированием практических навыков, необходимых в повседневной жизни, в том числе с использованием элементов производственных процессов.

Цель практико-ориентированных заданий – приобретение умений и навыков практической деятельности по изучаемой дисциплине.

Задачи практико-ориентированных заданий:

- закрепление, углубление, расширение и детализация знаний студентов при решении конкретных задач;
- развитие познавательных способностей, самостоятельности мышления, творческой активности;
- овладение новыми методами и методиками изучения конкретной учебной дисциплины;
- обучение приемам решения практических задач;
- выработка способности логического осмысления полученных знаний для выполнения заданий;
- обеспечение рационального сочетания коллективной и индивидуальной форм обучения.

Важными отличительными особенностями практико-ориентированных задания от стандартных задач (предметных, межпредметных, прикладных) являются:

- значимость (познавательная, профессиональная, общекультурная, социальная) получаемого результата, что обеспечивает познавательную мотивацию обучающегося;
- условие задания сформулировано как сюжет, ситуация или проблема, для разрешения которой необходимо использовать знания из разных разделов основного предмета, из другого предмета или из жизни, на которые нет явного указания в тексте задания;

- информация и данные в задании могут быть представлены в различной форме (рисунок, таблица, схема, диаграмма, график и т.д.), что потребует распознавания объектов;

- указание (явное или неявное) области применения результата, полученного при решении задания.

Кроме выделенных четырех характеристик, практико-ориентированные задания имеют следующие:

1. по структуре эти задания – нестандартные, т.е. в структуре задания не все его компоненты полностью определены;

2. наличие избыточных, недостающих или противоречивых данных в условии задания, что приводит к объемной формулировке условия;

3. наличие нескольких способов решения (различная степень рациональности), причем данные способы могут быть неизвестны учащимся, и их потребуется сконструировать.

При выполнении практико-ориентированных заданий следует руководствоваться следующими общими рекомендациями:

- для выполнения практико-ориентированного задания необходимо внимательно прочитать задание, повторить лекционный материал по соответствующей теме, изучить рекомендуемую литературу, в т.ч. дополнительную;

- выполнение практико-ориентированного задания включает постановку задачи, выбор способа решения задания, разработку алгоритма практических действий, программы, рекомендаций, сценария и т. п.;

- если практико-ориентированное задание выдается по вариантам, то получить номер варианта исходных данных у преподавателя; если нет вариантов, то нужно подобрать исходные данные самостоятельно, используя различные источники информации;

- для выполнения практико-ориентированного задания может использоваться метод малых групп. Работа в малых группах предполагает решение определенных образовательных задач в рамках небольших групп с последующим обсуждением полученных результатов. Этот метод развивает навыки сотрудничества, достижения компромиссного решения, аналитические способности.

ПРАКТИКО-ОРИЕНТИРОВАННЫЕ ЗАДАНИЯ

1. Примените методику определения профессионального типа личности Дж. Голланда (Дж. Холланда)

Методические рекомендации

Изучая индивидуальные особенности людей, психолог Дж. Голланд разработал методику для определения социальной направленности личности (социального характерологического типа), выделив шесть типов: реалистический тип (Р), интеллектуальный тип (И), социальный тип (С), конвенциальный тип (К), предприимчивый тип (П), артистический тип (А).

Инструкция:

Из каждой пары профессий нужно выберите одну, наиболее Вами предпочитаемую. Всего 42 выбора.

Тест

№	а	б
1	инженер-техник	инженер-контролер
2	вязальщик	санитарный врач
3	повар	наборщик
4	фотограф	зав. магазином
5	чертежник	дизайнер
6	философ	психиатр
7	ученый-химик	бухгалтер
8	редактор научного журнала	адвокат
9	лингвист	переводчик художественной литературы
10	педиатр	статистик
11	организатор воспитательной работы	председатель профсоюза
12	спортивный врач	фельетонист
13	нотариус	снабженец
14	перфоратор	карикатурист
15	политический деятель	писатель
16	садовник	метеоролог
17	водитель	медсестра
18	инженер-электрик	секретарь-машинистка
19	маляр	художник по металлу
20	биолог	главный врач
21	телеоператор	режиссер
22	гидролог	ревизор
23	зоолог	зоотехник
24	математик	архитектор
25	работник ИДН	счетовод
26	учитель	милиционер

27	воспитатель	художник по керамике
28	экономист	заведующий отделом
29	корректор	критик
30	завхоз	директор
31	радиоинженер	специалист по ядерной физике
32	водопроводчик	наборщик
33	агроном	председатель сельхозкооператива
34	закройщик-модельер	декоратор
35	археолог	эксперт
36	работник музея	консультант
37	ученый	актер
38	логопед	стенографист
39	врач	дипломат
40	главный бухгалтер	директор
41	поэт	психолог
42	архивариус	скульптор

Ключ к тесту

- Реалистический тип

1а, 2а, 3а, 4а, 5а, 16а, 17а, 18а, 19а, 21а, 31а, 32а, 33а, 34а.

- Интеллектуальный тип:

1б, 6а, 7а, 8а, 9а, 16б, 20а, 22а, 23а, 24а, 31б, 35а, 36а, 37а.

- Социальный тип:

2б, 6б, 10а, 11а, 12а, 17б, 29б, 25а, 26а, 27а, 36б, 38а, 39а, 41б.

- Конвенциональный тип:

3б, 7б, 10б, 13а, 14а, 18б, 22б, 25б, 28а, 29а, 32б, 38б, 40а, 42а.

- Предприимчивый тип:

4б, 8б, 11б, 13б, 15а, 23б, 28б, 30а, 33б, 35б, 37б, 39б, 40б.

- Артистический тип:

5б, 9б, 12б, 14б, 15б, 19б, 21б, 24а, 27б, 29б, 30б, 34б, 41а, 42б.

Интерпретация

Каждый тип личности характеризуется некоторыми особенностями:

- определенными чертами характера и складом ума;
- способностями к определенным видам деятельности;
- предпочтениями определенного рода занятий;
- содержанием увлечений;
- профессиональными возможностями.

Каждому типу личности соответствует определенный тип профессий. В том случае, если человек выбирает профессию соответствующую типу его личности, то он может достичь в ней наибольших успехов и получить наибольшее удовлетворение от работы.

Ниже, в таблице приведены описания каждого из шести типов личности. Однако сделать однозначный вывод о принадлежности к одному определенному типу личности можно только, в том случае, если оценка по этому типу на несколько баллов выше, чем оценки по другим типам.

Таблица

Типы профессиональной направленности личности

Типы	Психологические характеристики, особенности личности, способности	Ориентация, направленность, предпочтения	Профессиональная среда	Конкретные профессии
Р	Активность, агрессивность, деловитость, настойчивость, рациональность, практическое мышление, развитые двигательные навыки, пространственное воображение, технические способности	Конкретный результат, настоящее, вещи, предметы и их практическое использование, занятия, требующие физического развития, ловкости, отсутствие ориентации на общение	Техника, сельское хозяйство, военное дело. Решение конкретных задач, требующих подвижности, двигательных умений, физической силы. Социальные навыки нужны в минимальной мере и связаны с приемом – передачей ограниченной информации.	механик, электрик, инженер, фермер, зоотехник, агроном, садовод, автослесарь, шофер и т.д.
И	Аналитический ум, независимость и оригинальность суждений, гармоничное развитие языковых и математических способностей, критичность, любознательность, склонность к фантазии, интенсивная внутренняя жизнь, низкая физическая активность	Идеи, теоретические ценности, умственный труд, решение интеллектуальных творческих задач, требующих абстрактного мышления, отсутствие ориентации на общение в деятельности, информационный характер общения	Наука. Решение задач, требующих абстрактного мышления и творческих способностей. Межличностные отношения играют незначительную роль, хотя необходимо уметь передавать и воспринимать сложные идеи	физик, астроном, ботаник, программист и др.
С	Умение общаться, гуманность, способность к сопереживанию, активность, зависимость от окружающих и общественного мнения, приспособление, решение проблем с опорой на эмоции и чувства,	Люди, общение, установление контактов с окружающими, стремление учить, воспитывать, избегание интеллектуальных проблем	Образование, здравоохранение, социальное обеспечение, обслуживание, спорт. Ситуации и проблемы, связанные с умением разбираться в поведении людей, требующие постоянного	врач, педагог, психолог и т.п.

	преобладание языковых способностей		личного общения, умения убеждать.	
К	Способности к переработке числовой информации, стереотипный подход к проблемам, консервативный характер, подчиняемость, зависимость, следование обычаям, конформность, исполнительность, преобладание математических способностей	Порядок, четко расписанная деятельность, работа по инструкции, заданным алгоритмам, избегание неопределенных ситуаций, социальной активности и физического напряжения, принятие позиции руководства	Экономика, связь, расчеты, бухгалтерия, делопроизводство. Деятельность, требующая способностей к обработке рутинной информации и числовых данных	бухгалтер, финансист, экономист, канцелярский служащий и др.
П	Энергия, импульсивность, энтузиазм, предприимчивость, агрессивность, готовность к риску, оптимизм, уверенность в себе, преобладание языковых способностей, развитые организаторские способности	Лидерство, признание, руководство, власть, личный статус, избегание занятий, требующих усидчивости, большого труда, двигательных навыков и концентрации внимания, интерес к экономике и политике	Решение неясных задач, общение с представителями различных типов в разнообразных ситуациях, требующих умения разбираться в мотивах поведения других людей и красноречия	бизнесмен, маркетолог, менеджер, директор, заведующий, журналист, репортер, дипломат, юрист, политик и т.д.
А	Воображение и интуиция, эмоционально сложный взгляд на жизнь, независимость, гибкость и оригинальность мышления, развитые двигательные способности и восприятие	Эмоции и чувства, самовыражение, творческие занятия, избегание деятельности, требующей физической силы, регламентированного рабочего времени, следования правилам и традициям	Изобразительное искусство, музыка, литература. Решение проблем, требующих художественного вкуса и воображения	музыкант, художник, фотограф, актер, режиссер, дизайнер и т.д.

Более точный вывод о профессиональной направленности личности можно сделать, учитывая не максимальную оценку по одному из типов, а определив три типа, имеющие наибольшие оценки. Дело в том, что в соответствии с теорией Дж.Голланда шесть типов личности сгруппированы друг с другом по степени сходства в форме шестиугольника (см.

рис.) Каждый тип наиболее сходен со своими соседями по шестиугольнику и наиболее отличается от противоположного в шестиугольнике типа личности.

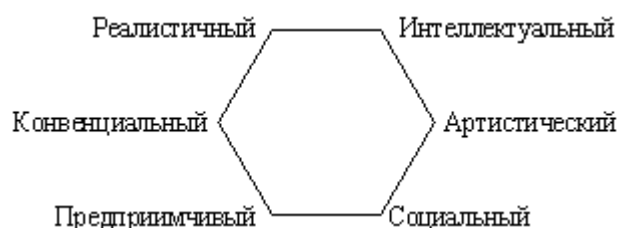


Рис. Шестиугольник Дж.Голланда

Например, социальный тип наиболее похож на предприимчивый и артистический, смежные с ним, и наиболее отличается от реалистического, находящегося по другую сторону шестиугольника.

В том случае, если три типа, получившие наибольшие оценки, являются смежными, то есть находятся с одной стороны шестиугольника, то ваш профессиональный выбор наиболее обоснован и последователен. При этом вы можете отдать предпочтение не только типу, имеющему максимальную оценку, но также тому типу, который находится посередине между двумя остальными.

Если же три наиболее предпочитаемых типа находятся по разные стороны шестиугольника, то сделать выбор гораздо сложнее. В этом случае будет разумным привлечь для своего решения другие основания, например другие тесты, книги или консультации.

Типы профессиональной направленности личности, определяемые по методике Голланда, в некоторой мере соответствуют классификации профессий по предмету труда. Так, «реалистичный» тип личности в наибольшей степени соответствует профессиям типа «человек-техника» и «человек – природа» и характеризует направленность на рабочие и инженерно-технические специальности и должности. «Интеллектуальный» тип личности в большей степени связан со сферой общественных и естественных наук, то есть с профессиями типа «человек – человек» и «человек – природа». «Социальный» тип определяет склонность к профессиям в сфере обслуживания, образования и медицины типа «человек – человек». «Конвенциональный» тип характеризует склонность к информационным профессиям типа «человек – знаковая система». «Предприимчивый тип однозначно не связан с каким-либо одним предметом труда, может проявляться в любом из них, хотя ориентация на управленческие профессии и должности более тесно связывает представителей этого типа с профессиями типа «человек- человек». Наконец, «артистический» тип личности без проблем можно отнести к профессиям типа «человек – художественный образ».

Задания:

а) На основе самодиагностики определите тип темперамента (дайте интерпретацию количественным показателям (баллам)),

б) Определите приоритетные сферы профессиональной деятельности. Дайте обоснование рекомендаций.

2. Составьте резюме.

Методические рекомендации

Резюме - это краткий вывод из сказанного, написанного или прочитанного, сжато излагающий основные положения (толковый словарь Д.Н. Ушакова).

Применительно к поиску работы, резюме - это описание способностей человека, которые делают его конкурентоспособным на рынке труда. Оно должно отображать три основных качества, требуемых от сотрудника: образованность, продуктивность и неограниченность способностей.

В некоторых случаях можно встретить аббревиатуру CV (лат. - Curriculum Vitae), в буквальном переводе означает "жизнеописание" или "ход жизни" и представляет собой резюме работников творческих профессий; в нем представлены результаты труда, в то время как места работы не указываются. Стиль резюме чаще направлен на получение конкретного места работы, в то время как CV содержит более подробную и структурированную информацию о карьерном пути человека. В контексте нашего времени документ, обозначенный CV или "резюме" (франц. resume - краткое изложение основного содержания), не столько описывает профессиональную жизнь соискателя, сколько служит основанием для приглашения на собеседование.

Цель резюме - привлечь внимание к себе при первом, как правило, заочном знакомстве, произвести благоприятное впечатление и побудить работодателя пригласить Вас на личную встречу.

Инструкция.

В соответствии с пошаговой инструкцией составьте персональное резюме

- Шаг 1. Название резюме

- Здесь Вы должны написать само слово «Резюме» и указать, на кого оно составлено.

Все это пишется в одну строку (Например: Резюме Иванова Ивана Ивановича)

- Шаг 2. Цель резюме

- Необходимо помнить, что у Вашего резюме обязательно должна быть цель.

Правильно формулировать ее следующим образом (фразой):

- Цель резюме — соискание должности _____

- Шаг 3. Соискатель и его данные

В этом пункте Вы обязательно должны написать следующее:

- дату рождения;
- адрес;
- контактный телефон, e-mail;
- семейное положение.

- Шаг 4. Образование

Если у Вас несколько образований, то пишите их по порядку.

Например:

1. ГБПОУ СО «Уральский государственный колледж им. И.И. Ползунова», 2014—2018 г.г.,

Специальность: Маркшейдерское дело

Квалификация – Горный техник-маркшейдер

2.....

- Шаг 5. Опыт работы

Обратите внимание на то, что графа «опыт работы» пишется в резюме, начиная с самого последнего места Вашей работы, если оно не является единственным, и начинается с периода, проведенного на данной должности.

- Шаг 6. Должностные обязанности

- Этот пункт в резюме не всегда обязателен, если вакансия, на которую Вы претендуете, является довольно распространенной, а Вы занимали аналогичную должность на предыдущем месте работы.

- Иногда этот пункт можно включить в предыдущий, написав свои должностные обязанности сразу после должности.

- Шаг 7. Достижения на предыдущих местах работы

Пункт «Достижения» — один из самых главных в резюме! Он гораздо важнее, чем

образование и даже опыт работы. Ваш потенциальный работодатель хочет знать, за что именно он будет платить Вам заработную плату. Поэтому, очень важно упомянуть при написании резюме о всех значимых достижениях на предыдущих местах работы. При этом, обратите внимание, что правильно писать словами, которые являются так называемыми «маркерами» для сотрудников кадровых служб, рассматривающих Ваше резюме.

Например, правильно писать:

- увеличил объемы продаж на 30 процентов за 6 месяцев;
- разработал и внедрил новую технологию в производство;
- сократил затраты на содержание оборудования на 40%.

Неправильно писать:

- работал над увеличением продаж;
- принимал участие в проекте создания новой технологии;
- сокращал затраты на оборудование.

Важно писать конкретные цифры, так как они очень наглядно отражают суть Ваших достижений.

- Шаг 8. Дополнительная информация

Здесь нужно описать Ваши сильные стороны, профессиональные знания и навыки, которые непосредственно помогут лучше и качественнее выполнять поставленные перед Вами задачи на новом месте работы.

Обычно здесь пишут следующее:

1. Владение компьютером и специальными программами. Это актуально для офисных работников и сотрудников, чья непосредственная работа связана с ПК. Например, для бухгалтеров, программистов, менеджеров.
2. Владение иностранными языками. Если Ваша будущая работа предполагает чтение, перевод или общение на иностранном языке и Вы им владеете в определенной степени, обязательно напишите об этом. Например: английский разговорный.
3. Наличие автомобиля и навыков вождения. Если же Ваша работа предполагает командировки и Вам часто придется водить автомобиль, например, работая торговым представителем, то стоит указать наличие своего автомобиля, а также категорию водительских прав и стаж. Таким образом, в дополнительной информации наряду с владением компьютером и иностранным языком напишите: есть личный автомобиль, категория В, стаж 5 лет.

- Шаг 9. Личные качества

Здесь не нужно описывать слишком много качеств, особенно, если они не относятся к вашей будущей работе. Вы можете быть добрым и отзывчивым человеком, любящим детей и уважающим своих друзей, но потенциальному работодателю не интересно будет читать про Вашу «сердечность» и богатый внутренний мир.

Например, если Вы претендуете на должность бухгалтера, то хорошо здесь будет написать: собранность, внимательность, пунктуальность, эффективность, математический склад ума, умение анализировать.

Если же Вы претендуете на более творческую профессию, скажем дизайнера или креатора, то здесь следует указать: развитое творческое воображение, чувство стиля, нестандартный взгляд на проблему, здоровый перфекционизм.

- Шаг 10. Рекомендации с предыдущего места работы

РЕЗЮМЕ

1. Ф.И.О. _____
2. Год, месяц, дата рождения _____
3. Контактная информация (телефон, адрес электронной почты и т.п.) _____
4. Предпочтительный способ связи: _____
5. Город: _____
6. Пожелания к будущей работе: _____

6.1. Должность: _____
6.2. Отрасль: _____
6.3. Зарботная плата (минимум): _____
6.4. График работы: _____
6.5. Сведения об образовании, повышении квалификации, переподготовке
(когда и какое учебное заведение окончил(а), специальность и квалификация по
образованию, документы о повышении квалификации, переподготовке, ученая степень,
ученое звание, дата их
присвоения) _____

6.6. Общий трудовой стаж _____

6.7. Сведения о предыдущих местах работы (указать последние места
работы, начиная с последнего и/или настоящего места работы):

6.7.1. Наименование организации: _____

6.7.2. Период работы: с "___" _____ г. по "___" _____ г.

6.7.3. Занимаемая должность: _____

6.7.4. Должностные обязанности: _____

6.7.5. Рекомендации с места работы (Ф.И.О., должность, контактный тел.)

6.7.6. Наименование организации: _____

6.7.7. Период работы: с "___" _____ г. по "___" _____ г.

6.7.8. Занимаемая должность: _____

6.7.9. Должностные обязанности: _____

6.7.10. Рекомендации с места работы (Ф.И.О., должность, контактный тел.)

И.т.д. по каждому предыдущему месту работы.

7. Профессиональные навыки _____

8. Владение иностранными языками: _____

9. Уровень владения компьютером и программами: _____

10. Дополнительные сведения:

10.1. Семейное положение: _____

10.2. Дети: _____

10.3. Возможность командировок: _____

10.4. Дополнительные сведения о себе: _____

Задания:

а) На основе и представленной инструкции и бланка составьте персональное резюме.

ПОДГОТОВКА К ТЕСТИРОВАНИЮ

Тесты – это вопросы или задания, предусматривающие конкретный, краткий, четкий ответ на имеющиеся эталоны ответов. При самостоятельной подготовке к тестированию студенту необходимо:

1. готовясь к тестированию, проработать информационный материал по дисциплине; проконсультироваться с преподавателем по вопросу выбора учебной литературы;

2. четко выяснить все условия тестирования заранее. Студент должен знать, сколько тестов ему будет предложено, сколько времени отводится на тестирование, какова система оценки результатов и т. д.;

3. приступая к работе с тестами, внимательно и до конца нужно прочитать вопрос и предлагаемые варианты ответов; выбрать правильные (их может быть несколько); на отдельном листке ответов вписать цифру вопроса и буквы, соответствующие правильным ответам;

- в процессе решения желательно применять несколько подходов в решении задания. Это позволяет максимально гибко оперировать методами решения, находя каждый раз оптимальный вариант;

- не нужно тратить слишком много времени на трудный вопрос, нужно переходить к другим тестовым заданиям; к трудному вопросу можно обратиться в конце;

- обязательно необходимо оставить время для проверки ответов, чтобы избежать механических ошибок.

ВЫПОЛНЕНИЕ САМОСТОЯТЕЛЬНОГО ПИСЬМЕННОГО ДОМАШНЕГО ЗАДАНИЯ (ТЕСТА)

Тема 1

1. Установите соответствие между познавательными процессом и его характеристикой

1. восприятие	а. построение новых целостных образов действительности путем переработки содержания сложившихся опыта
2. воображение	б. закрепление, сохранение и воспроизведение опыта
3. мышление	в. формирование образа предмета или явления, непосредственно воздействующего на органы чувств
4. память	г. обобщенное и опосредованное отражение существующих связей и отношений действительности

2. Под интеллектом человека понимается...

- а) запас слов;
- б) способность к решению проблем без проб и ошибок;
- в) общая способность к познанию и решению проблем, обеспечивающая успешность любой деятельности;
- г) система всех его познавательных способностей.

3. Определите порядок проявления «триады стресса»:

- а) истощение;
- б) резистентность;
- в) реакция тревоги.

4. Способствуют стабильному психологическому состоянию человека:

- а) доброта;
- б) сон;
- в) отдых;
- г) доверие;
- д) хобби;
- е) атмосфера творчества в коллективе

5. Дополните предложение. Состояние, переживаемое людьми как необходимость выполнения скучной, однообразной работы, не имеющей, с точки зрения работника, особого смысла (кроме заработка), называется...

Тема 2

1. Определите траекторию профессионального развития. Траектория представляет собой плавное нарастание профессионализма без достижения

стадии профессионального мастерства с постепенным угасанием прогрессивной динамики развития и спадом профессиональной активности (ответ запишите в форме им. Падежа, ед. числа).

2. По мнению А.М.Новикова, к факторам профилактики профессиональных деструкций относятся:

- а) смена работы;
- б) смена должности;
- в) повышение квалификации;
- г) здоровый образ жизни;
- д) расширение круга общения.

3. Возрастной период кризиса профессиональной карьеры:

- а) 23-30 лет;
- б) 30-33 года;
- в) 38-40 лет;
- г) 48-50 лет.

4. Найдите соответствие между типом профессиональной деформации и его проявлением в профессиональной деятельности:

типом профессиональной деформации	проявление типа профессиональной деформации в профессиональной деятельности
1. авторитарность	а. склонность к морализированию, вера в нравственную непогрешимость
2. демонстративность	б. преимущественное использование распоряжений, указаний, наказаний
3. ролевой экспансионизм	в. превышение властных функций, склонность к распоряжениям, приказам
4. доминантность	г. чрезмерная эмоциональность, самопрезентация
5. социальное лицемерие	д. фиксация на собственных личностных и профессиональных проблемах и трудностях, преувеличение значения своей роли

5. Расставьте по порядку ступени процесса нахождения целей по Л.Зайверту:

- а) инвентаризация целей;
- б) дифференциация во времени жизненных целей;
- в) разработка ключевых представлений в профессиональной сфере;
- г) разработка общих представлений о жизненных устремлениях.

Тема 3

1. Установите соответствие между видом роли, связанной с принятием решения, и его содержанием:

Роль	Содержание
1. Роль предпринимателя	А) Ответственный за представительство организации
2. Роль устраняющего нарушения	Б) Изыскивает возможности организации бизнеса внутри самой организации и за ее пределами
3. Роль распределителя ресурсов	В) Роль фактически сводится к принятию и одобрению всех значительных решений
4. Роль ведущего переговоры	Г) Отвечает за корректировочные действия

2. Расставьте в правильном порядке (начиная с первой стадии) стадии развития команды:

- а) прогресс;
- б) формирование;
- в) хаос;
- г) стабилизация.

3. Что из перечисленного не входит в содержание критерия доступности для инвалидов зданий и сооружений через изложение ряда соответствующих ему требований (п. 5.2 Свода правил по проектированию и строительству СП 31-102-99):

- а) возможность избежать травм, ранений, увечий, излишней усталости и т. п. из-за свойств архитектурной среды зданий;
- б) возможности беспрепятственно достигнуть места обслуживания и воспользоваться предоставленным обслуживанием;
- в) беспрепятственного движения по коммуникационным путям, помещениям и пространствам;
- г) возможности своевременно воспользоваться местами отдыха, ожидания и сопутствующего обслуживания.

4. Продолжите фразу. Социальная адаптация инвалидов предполагает....

5. К кому работник организации должен направить свое обращение при разговоре с инвалидом:

- а) к сурдопереводчику;
- б) к инвалиду;
- в) к сопровождающему лицу.

ПОДГОТОВКА К ПРОМЕЖУТОЧНОЙ АТТЕСТАЦИИ

При подготовке к *зачету* по дисциплине «Социальная адаптация и социальная защита» обучающемуся рекомендуется:

1. повторить пройденный материал и ответить на вопросы, используя конспект и материалы лекций. Если по каким-либо вопросам у студента недостаточно информации в лекционных материалах, то необходимо получить информацию из раздаточных материалов и/или учебников (литературы), рекомендованных для изучения дисциплины «Социальная адаптация и социальная защита».

Целесообразно также дополнить конспект лекций наиболее существенными и важными тезисами для рассматриваемого вопроса;

2. при изучении основных и дополнительных источников информации в рамках выполнения заданий на *зачете* особое внимание необходимо уделять схемам, рисункам, графикам и другим иллюстрациям, так как подобные графические материалы, как правило, в наглядной форме отражают главное содержание изучаемого вопроса;

3. при изучении основных и дополнительных источников информации в рамках выполнения заданий на *зачете* (в случаях, когда отсутствует иллюстративный материал) особое внимание необходимо обращать на наличие в тексте словосочетаний вида «во-первых», «во-вторых» и т.д., а также дефисов и перечислений (цифровых или буквенных), так как эти признаки, как правило, позволяют структурировать ответ на предложенное задание.

Подобную текстовую структуризацию материала слушатель может трансформировать в рисунки, схемы и т. п. для более краткого, наглядного и удобного восприятия (иллюстрации целесообразно отразить в конспекте лекций – это позволит оперативно и быстро найти, в случае необходимости, соответствующую информацию);

4. следует также обращать внимание при изучении материала для подготовки к *зачету* на словосочетания вида «таким образом», «подводя итог сказанному» и т.п., так как это признаки выражения главных мыслей и выводов по изучаемому вопросу (пункту, разделу). В отдельных случаях выводы по теме (разделу, главе) позволяют полностью построить (восстановить, воссоздать) ответ на поставленный вопрос (задание), так как содержат в себе основные мысли и тезисы для ответа.